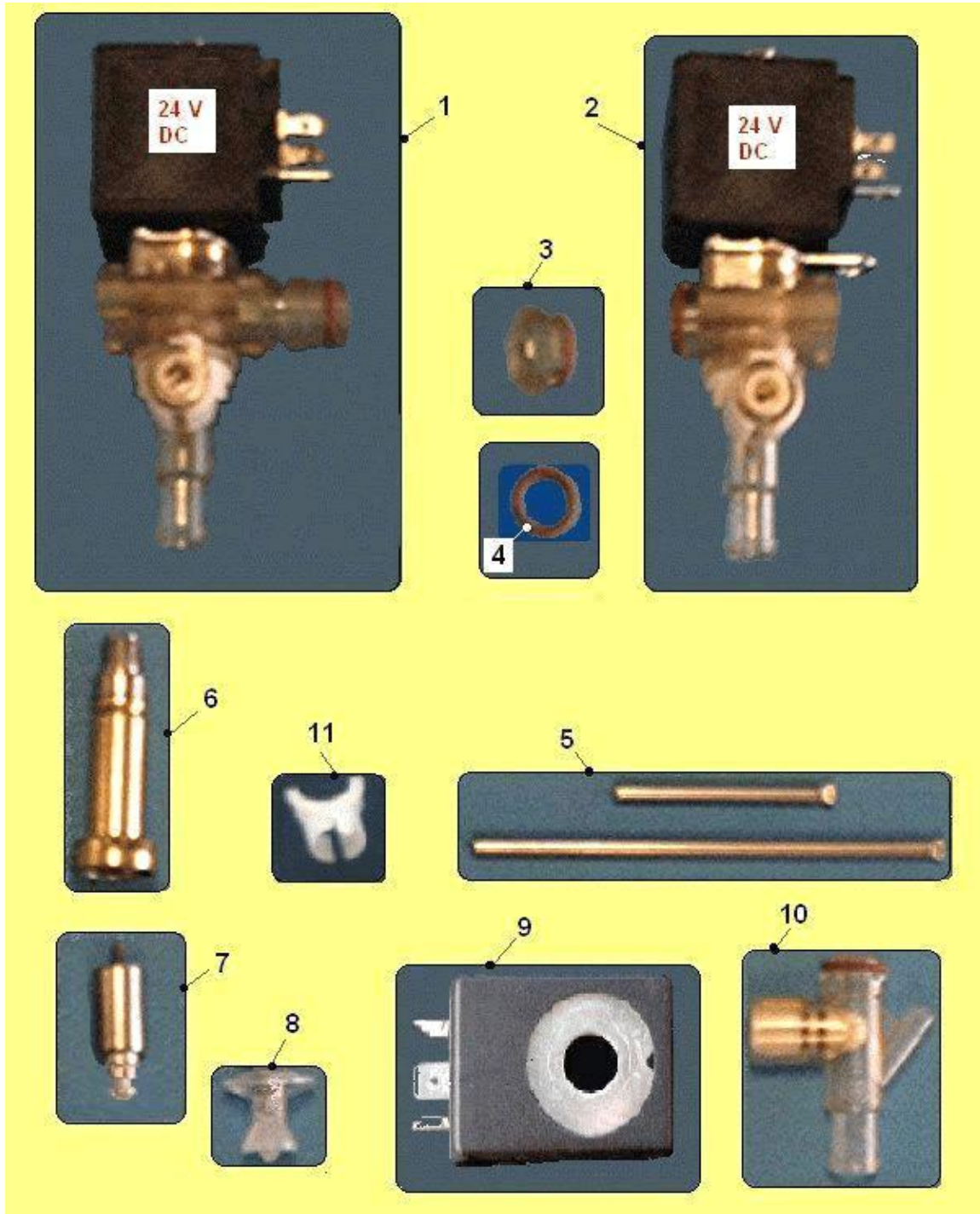


CASSONE E PARTI (372)
TRASLABICCHIERI (373)
POMPA PNEUMATICA (374)
C/O SUPPORTO GRUPPO MISCELATORI (375)
SCATOLE DOSATRICI (378)
TRASFORMATORE E COMPONENTI (380)
ELETTRIVALVOLA INGRESSO ACQUA(381)
C/O SUPPORTO GRUPPO MOTORIDUTTORI (382)
GRUPPO FRESH BREW (383)
GRUPPO FRIGO (201)
COMPONENTI (448)
MOBILETTO E PARTI (356)
SCHEDE ELETTRONICHE POTENZA FRESH BREW (75)
VANO EROGAZIONE (504)
C/O GRUPPO CALDAIA SOLUBILI CON POMPA DI PESCAGGIO (60)
PULSANTIERA E VISUALIZZATORE (213)
INTRODUZIONE MONETA - GETTONIERA (199)
FRONTE PORTA(184)
C/O SGANCIA BICCHIERI (185)
SCARICO E RACCOLTA FONDI (202)
SERRATURA(206)
ASSIEME CORPO SGANCIA BICCHIERE (488)
INTERNO PORTA(208)
GRUPPI ELETTR. - ODE - 24V_DC_ 2 VIE_POLISOLFONE (21)
KIT PER SERBATOIO AUTONOMO CON TEMPORIZZATORE (225)
COMPONENTI ELETTR. - ODE- 24 V DC 2 VIE POLISOLFONE (113)

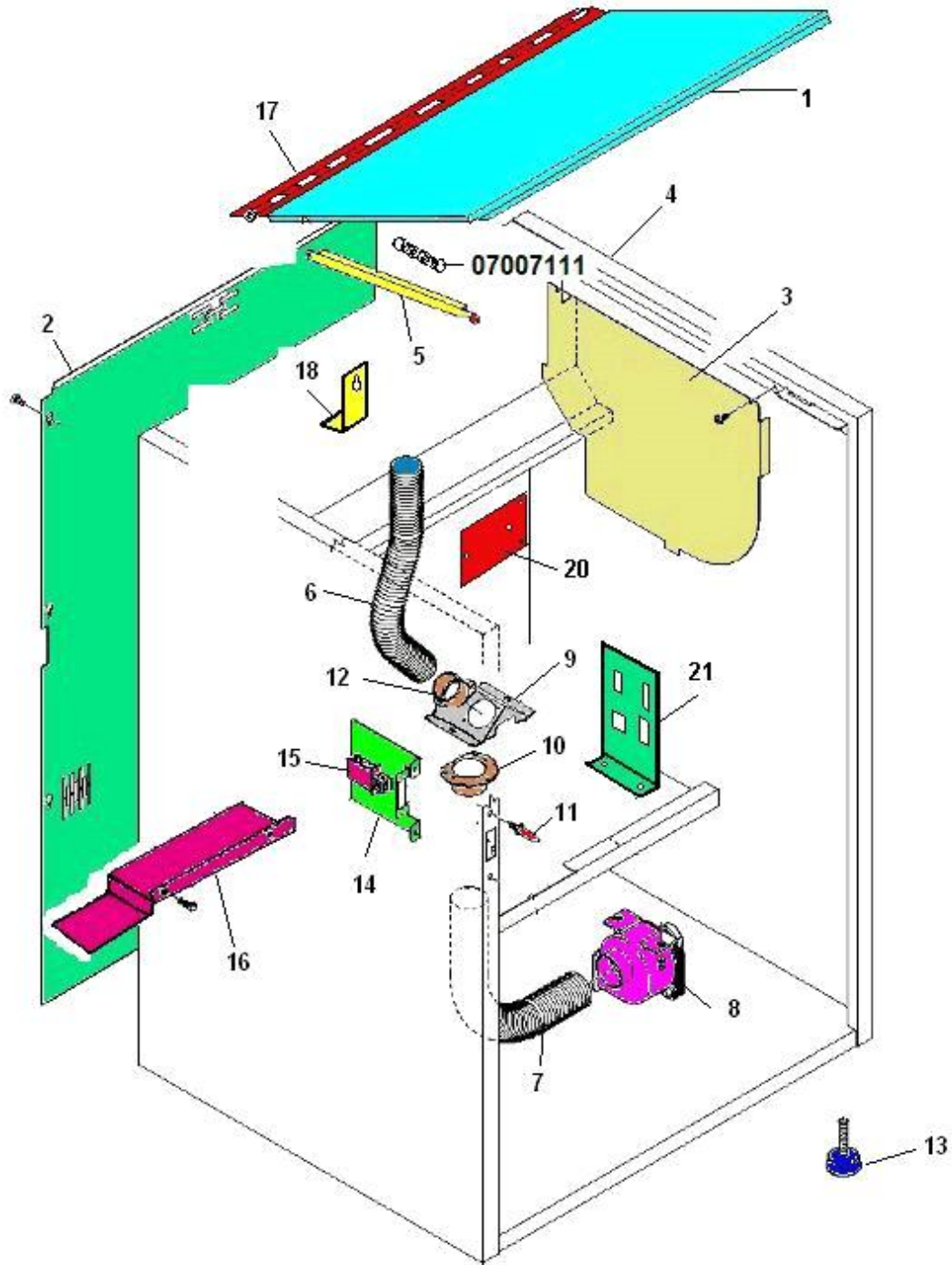
SCHEDA ELETTRONICA MASTER CPU (41)

KIT CONTACOLPI ELETTROMECCANICO (545)

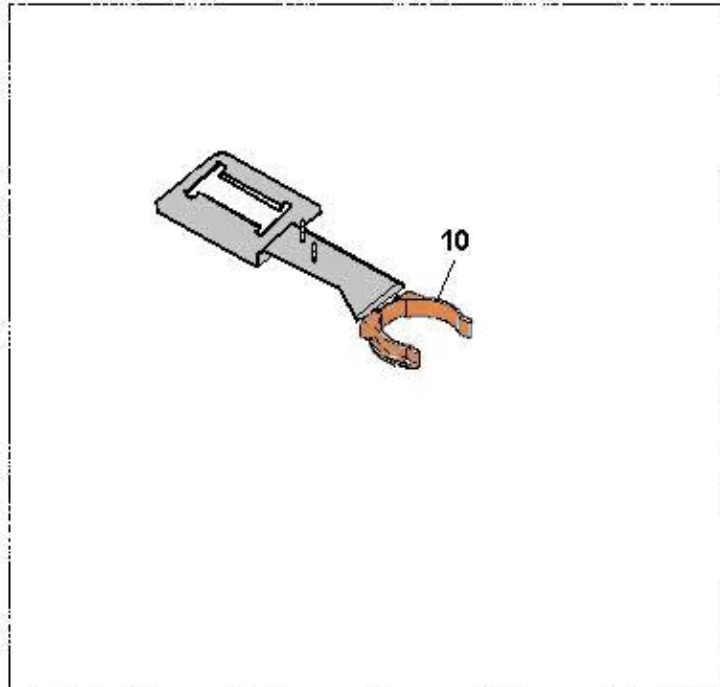
TUBI EOLO E IDRO DISPONIBILI (68)



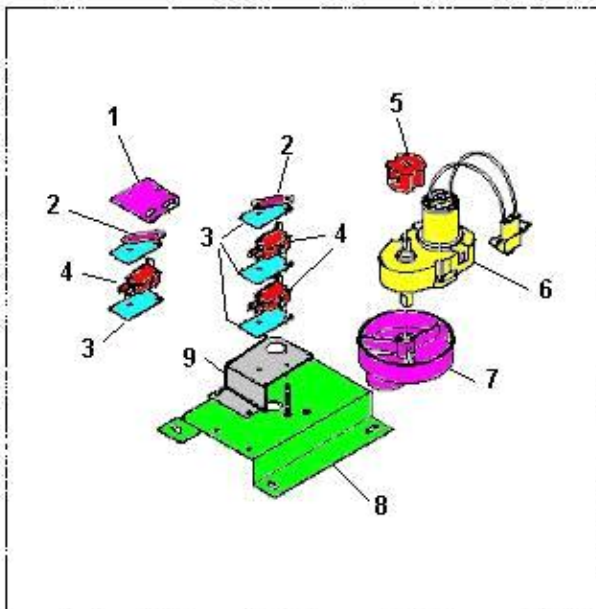
Pos.	Codice	Descrizione
0001	43023816	EV.CADUTA POLIS.24VDC SX A1ODE
0001	43023916	EV.CADUTA POLIS.24VDC DX A1ODE
0002	43029316	ELETTR. SING. INTERM.SX PLS DC
0002	43029416	ELETTR. SING. INTERM.DX PLS DC
0003	41041916	TAPPO PER EV K
0004	41041816	OR 114 IN SILICONE
0005	41042226	TUBETTO BLOCC. EVK62 x 2 ELEM.
0005	41042236	TUBETTO BLOCC. EVK62 x 3 ELEM.
0005	41042246	TUBETTO BLOCC. EVK62 x 4 ELEM.
0006	43003516	ASS. CANOTTO EV
0007	43003426	ASS. NUCLEO MOBILE EV K72
0008	43012816	GUARNIZ. A CAPPUC EV-K62 POLIS
0008	43012826	GUARNIZ. A CAPPUC EV-K72 POLIS
0009	41037136	SOLENOID ODE TYPE 24V DC
0010	41042316	ASS. CORPO INFERIORE EV K62
0010	43016316	ASS. CORPO INF. EV K72 POLIS.
0011	43003316	FERMO CORPO



Pos.	Codice	Descrizione
0001	01605312	ASS.TETTO UNICO PEGASO
0002	01619012-03	SCHIEN.PEG-R/L C/INS
0003	01710511	COPERTURA CAVI
0004	01619612-03	ASS.CASSONE PEG-FB TROLL
0005	01542011	PIAST.BRACC.TETTO PEGASO
0006	09031113	TUBO LEVIFLEX SZ.28X33
0007	09031133	TUBO LEVIFLEX SZ.40x46
0008	20018616	ASPIRAT.C/BOCCHETTA PEGASO
0009	01755511	SCATOLA DI RACC.ASPIRAZ.3 VIE
0010	05071915	BOCCHET.ASPIR.
0011	19058111	PERNO GUIDA PORTA
0012	05013715	BOCCHET.ASPIR.PEGASO
0013	21006216	PIEDINO M8 X 25 DIAMETRO EST. MAX 37
0014	01556712	COPERT.INTERR.GEN.PEGASO C/INS
0015	26016726	INTERR.DI SICUREZZA XTD22AZ1
0016	01580712	COPERT.VASCH.PEG-4S C/INS
0017	21013531	CERNIERA TETTO PEG-R/L.ETO
0018	01619312-01	STAFFA FISS.CALD.PEG-5S C/INS
0020	01548412-01	PIAST.SUPP.VASCH.H2O PEG-C/INS
0021	01759911	SQUADRETTA CONNETTORI

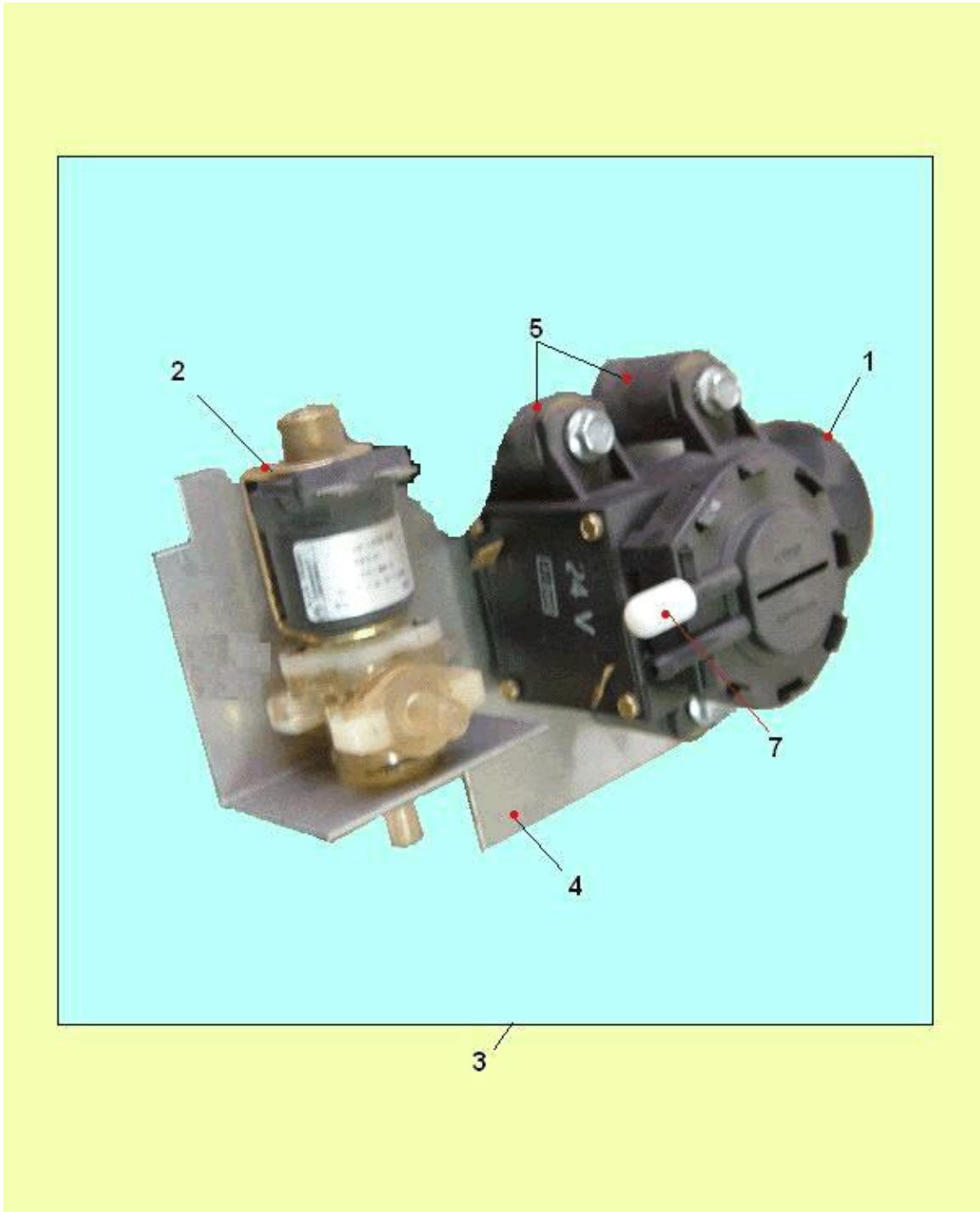


11

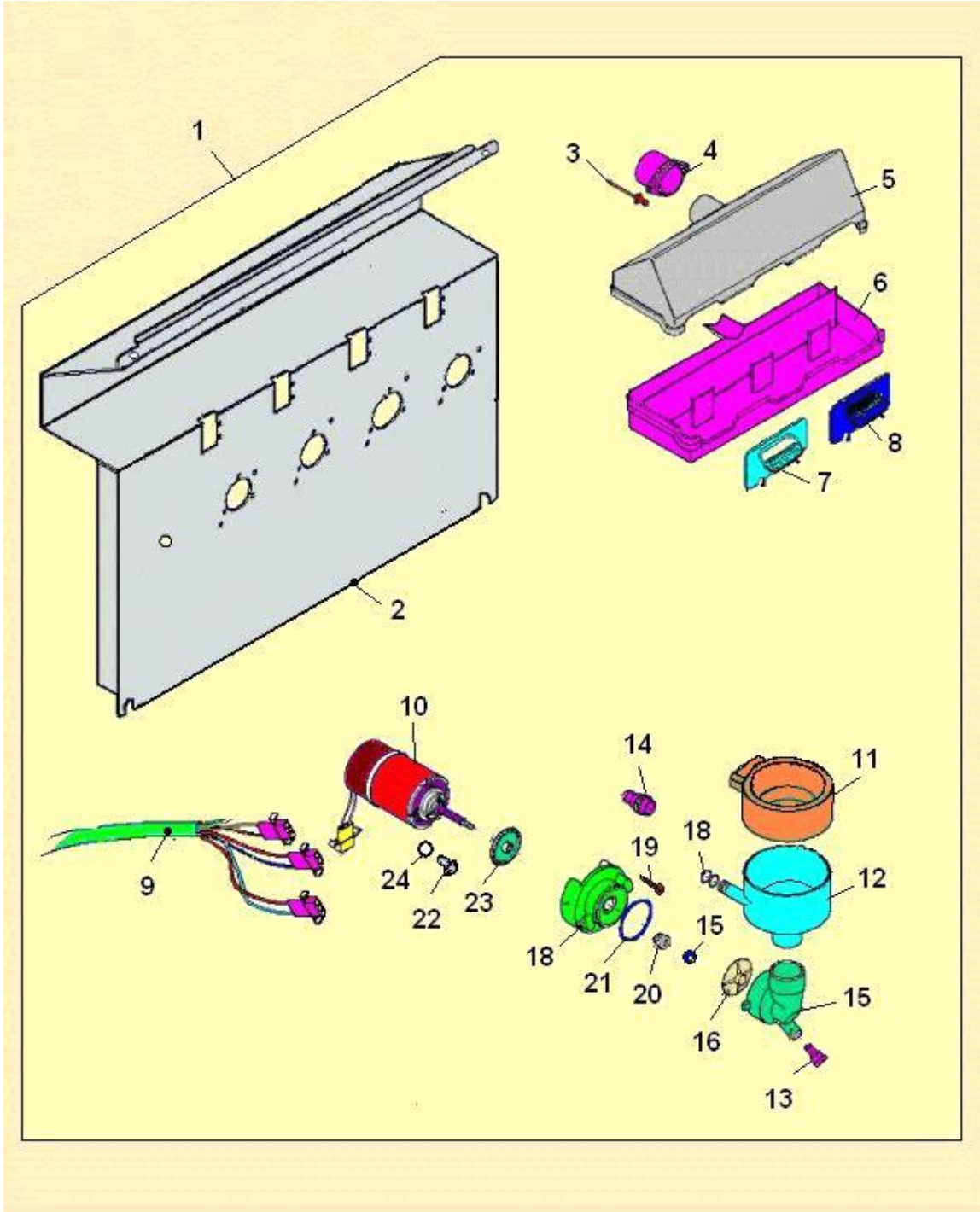


12

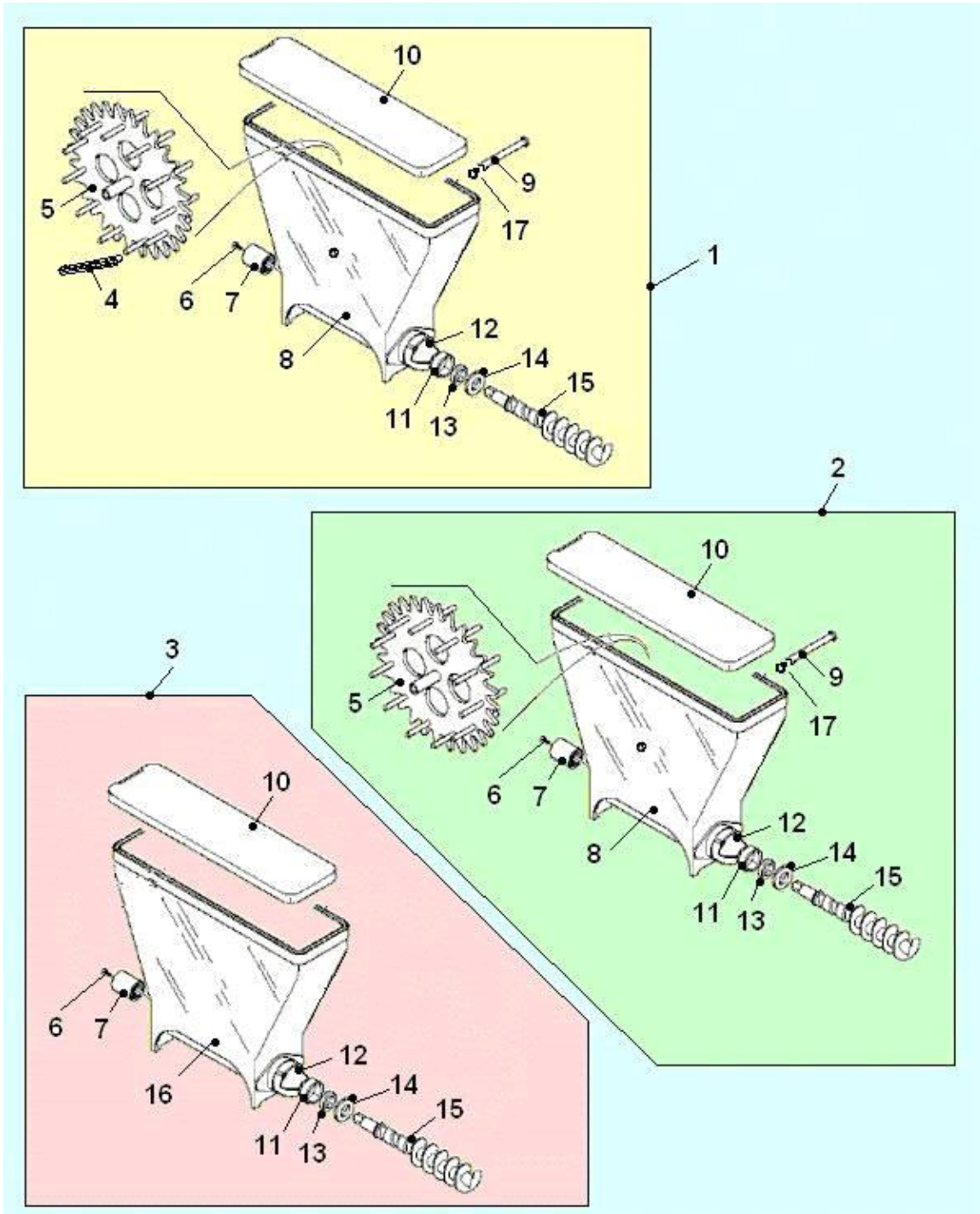
Pos.	Codice	Descrizione
0001	01582611	PIAST.SUPP.MICRO P/BICCH.PEGAS
0002	41024516	PIAST.ISOL.PLAST.V.KENT
0003	41024516	PIAST.ISOL.PLAST.V.KENT
0004	08004111	ISOL.MICRO
0005	08004111	ISOL.MICRO
0006	26005126	MICRO C/ROTELLA XGM281S20 -B
0007	26005126	MICRO C/ROTELLA XGM281S20 -B
0008	05132315	CAMMA POSIZ.BRACC.PEGASO
0009	20018816-01	MOTORID.24V.BIALBER.2,2nF 100V
0010	05089715M37	CAMMA TRASC.BECCUCCI MARRONE
0011	01582712	SUPP.MOTORID.M-BRACC.PEG-C/INS
0012	01542811	SUPP.MICRO PEGASO
0013	05000315M09	FORCELLA BICCHIERI NERO
0014	01624610	ASS.BRACC.MOV.BICCH.PEG-FB
0015	20019910	ASS.MOTORID.MOV.BRACC.PEG-FB



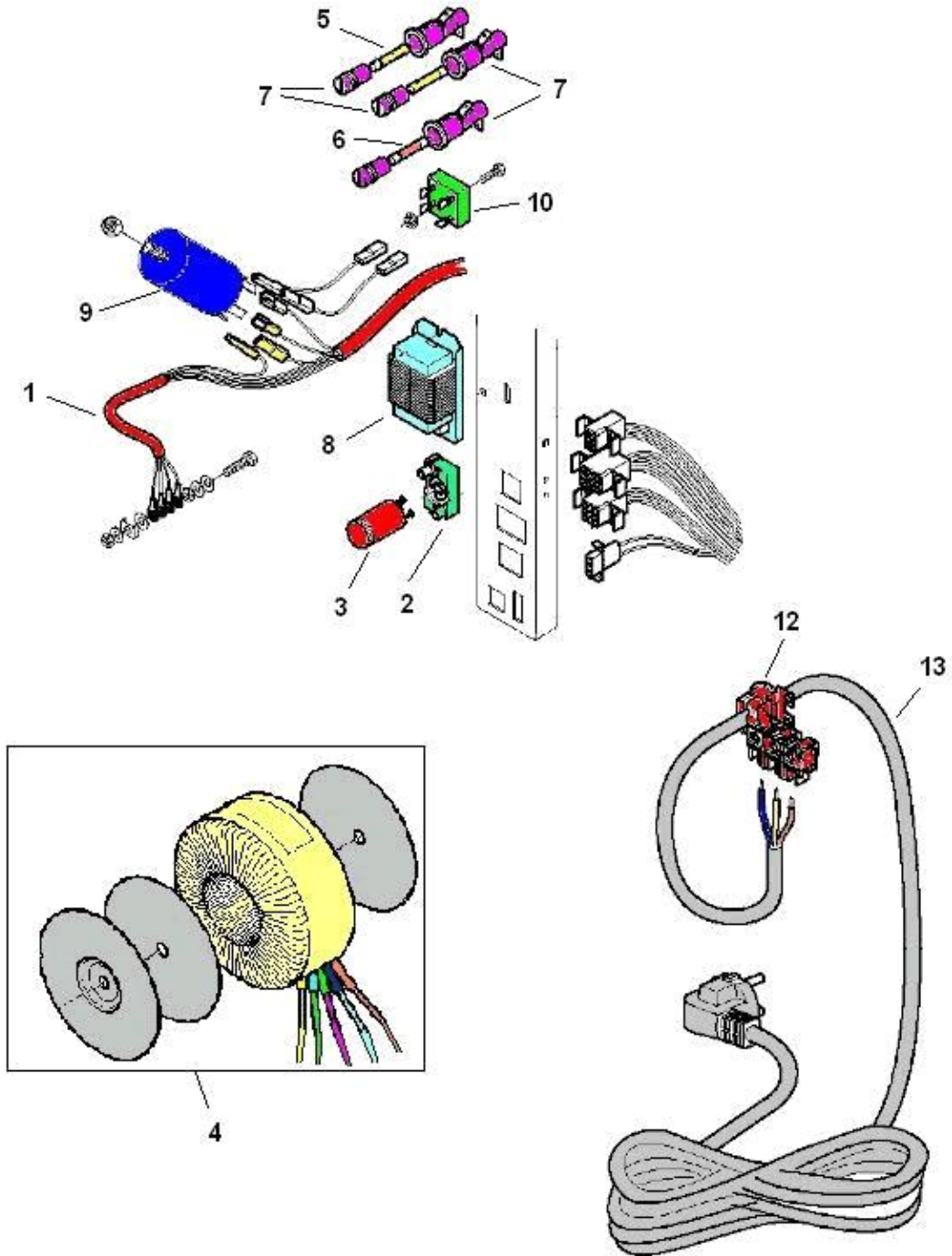
Pos.	Codice	Descrizione
0001	27003616	POMPA ARIA SPENGLER
0002	25019716	EL-VALV.ARIA/MOLLA SPENGLER
0003	87008820	C/O POMPA ARIA POLARIS FR-BR
0004	01591111-01	PIAST.SUPP.POMPA SI-FB
0005	21014816	SUPP.ANTIVIB.POMPA SPENGLER
0007	16016116	FILTRO POMPA ARIA SPENGLER



Pos.	Codice	Descrizione
0001	96050610-01	C/O SUPP.MOTOFR.PEG-FB
0002	01622212-01	ASS.SUPP.MOTOFR.PEG-FB
0003	33050126	RIV.ALU. 3,2X8
0004	05071915	BOCCHET.ASPIR.
0005	05116925	COPERCH.CASS-ASPIR. 3 VAP.MARR.
0006	05116825	CASSET.ASPIR 3 VAP MARR
0007	05117615	BOCCHET.CASS.ASPIR.VAP.
0008	05117215	TAPPO CASS.ASPIR.VAPORI
0009	22145812	CABL.SUPP.MOTOFRUL.SOL.POLARIS
0010	20016616-01	MOTOFR. 24V.DC ALB-FILET.
0011	05113825	COPERCH.ASPIRAT.(MISC.BIA)MARR
0012	05113745	COPPETTA MISCEL.PED-L= 10 MARR.
0013	05102225	RIDUT.CAM-MISCELAZ.MARRONE
0014	05088925	RACC.P-GOMMA MARRONE
0015	05111625	CAMERA MISCELAZ.(BIANCHI)MARR.
0016	05111825	GIRANTE MISC.COPP-RISC.
0018	05133242	FLANG.MISCELAZ.POM C/ROND.MARR
0018	36203816	O-RING 106 6,75/1,78
0019	32224356	VITE AFIL.TCC S/P DIN7981 INOX A2 3,9X22
0020	36351215	GUARNIZIONE V-SEAL VERDE
0021	36210716	O-RING 3131 SIL.
0022	32050416	VITE TE FLA.ZG.PG DIN6921 CL8.8 M4X6ZBZB
0023	05154015	DISCO PROTEZ.MOTOFR.
0024	35160316	ROND.DENTEL.EST.DIN 6798-A ACC.MOL.D4ZDB

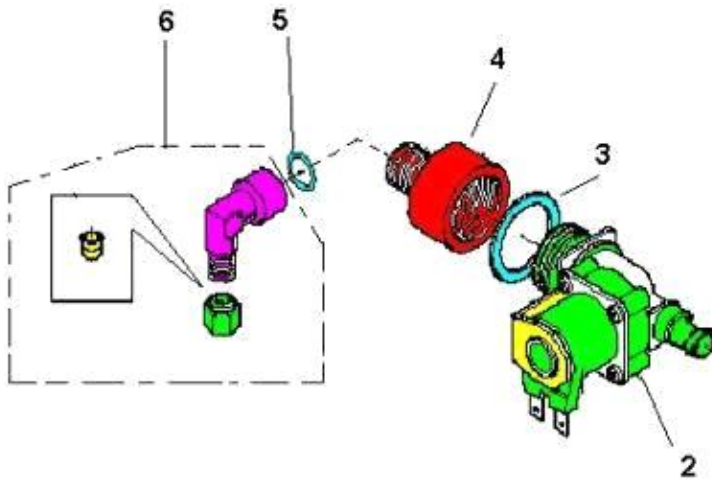
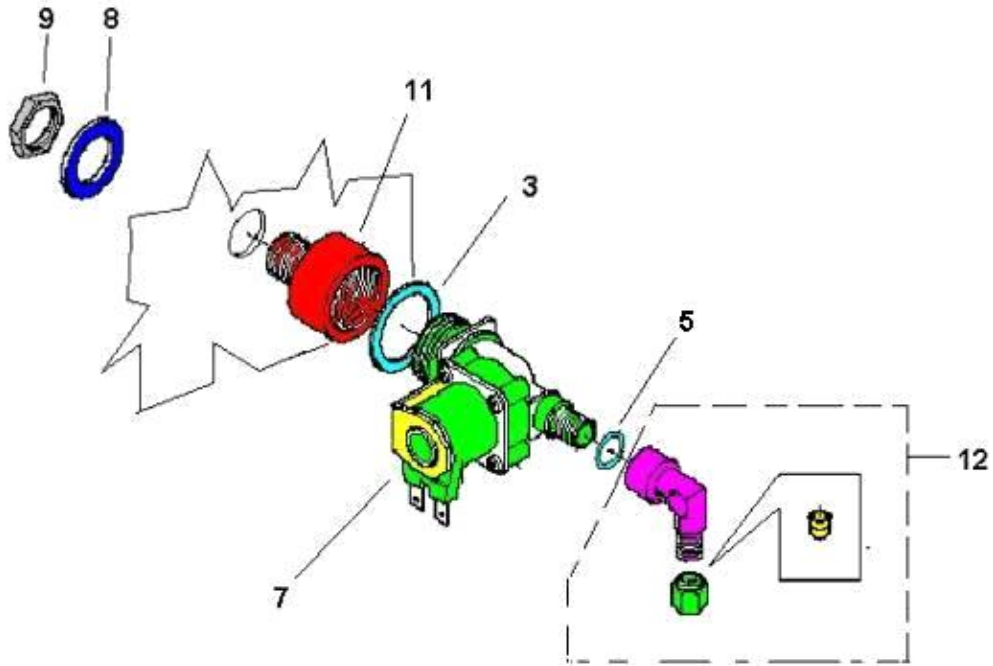


Pos.	Codice	Descrizione
0001	96036930	C/O SC-DOS 1/R C/MOLLE PEG-FB
0002	96036920-01	C/O SC-DOS 1/R PEGASO
0003	96037020-01	C/O SC-DOS S/R PEGASO
0004	07020231	MOLLA AGITAT.SC-DOS.L-60
0005	05112215-02	RUOTA DENT.SC-DOS PRINCIPALE
0006	32222916	VITE AFIL.TSP CROC.DIN7982 C15 2,9X13ZB
0007	05113315	GIUNTO X COCLEA
0010	05125915	COPERCH.SC-DOS PEGASO

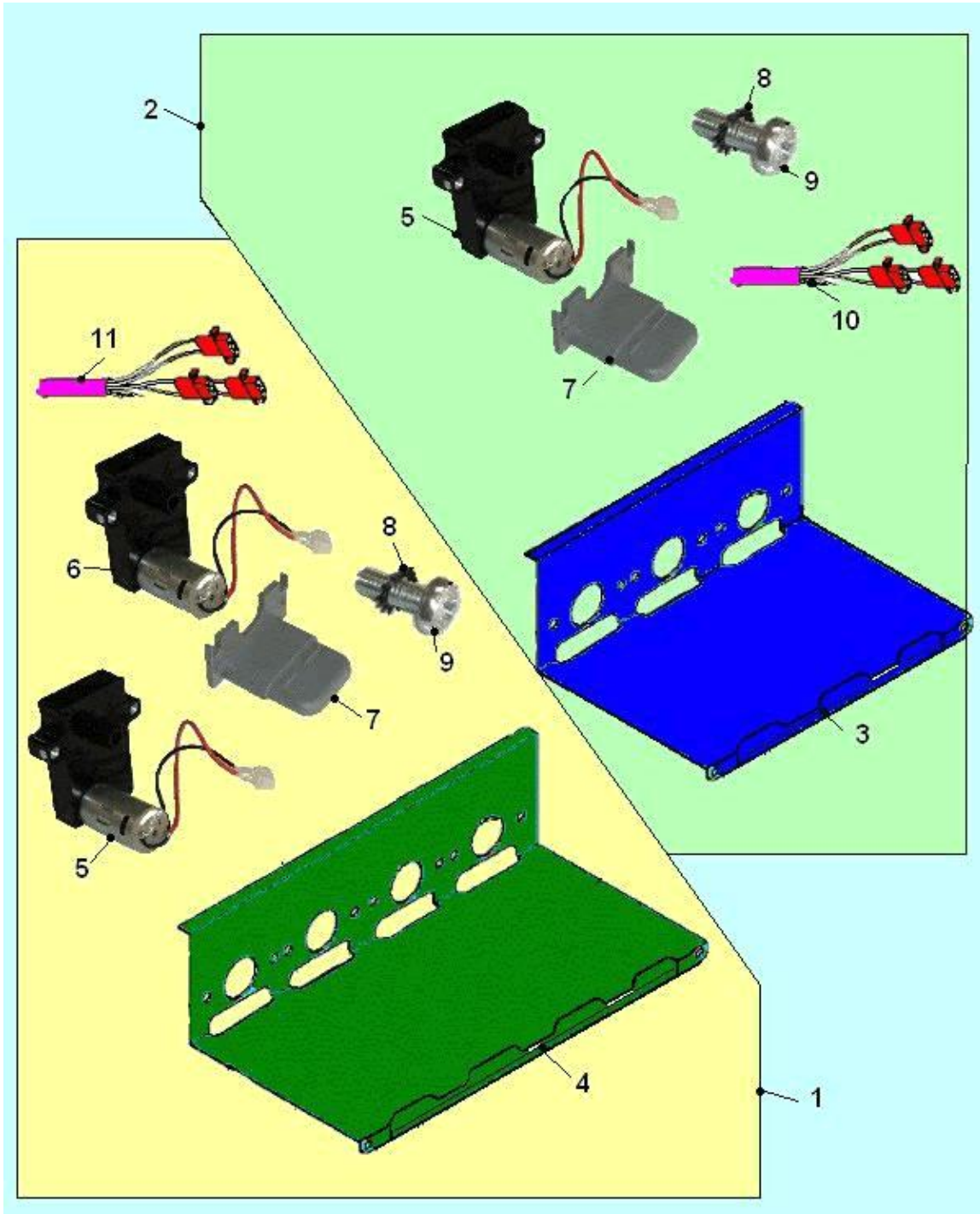


Pos.	Codice	Descrizione
0001	22167412	CABL.GEN.230V PEG-FB TROLL
0002	23016326	PORTASTARTER STARTER 120V
0003	23016416	STARTER 20W FS11
0004	23022516-01	TRASF.230/20V-24V 300VA KEMA
0004	23022516-03	TRASF.230-24V-21V 300VA KEMA
0005	23014916	FUSIBILE 10AMP IN CERAMICA
0006	23014986	FUSIBILE 20AMP
0007	23017316	PORTAFUS.A SCATTO 6,3X32
0008	23017916	REATTORE 8W
0009	26012116	FILTRO RETE
0010	26015656	RADDRIZZ. A PONTE DI DIODI 25
0012	23017116	UNITA F/CAVO-MORSET.C/VITE
0013	00107113-01	CAVO ALLACCIAMENTO L= 3,55

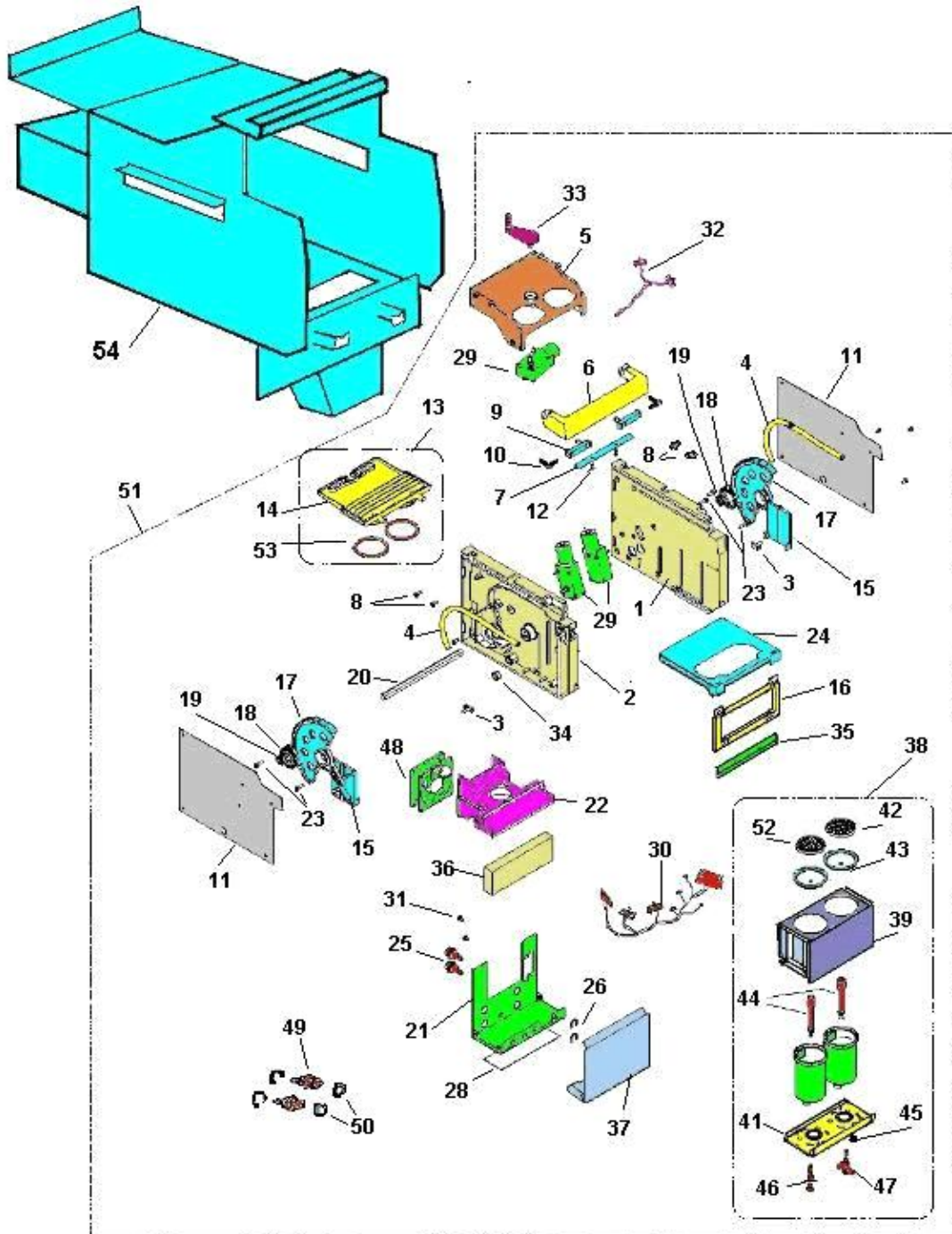
ELETTOVALVOLA INGRESSO ACQUA(381)



Pos.	Codice	Descrizione
0002	25000156	EL-VALV. 24V. DC C/PORTAGOMMA
0003	05111026	GUARN.PIANA SILIC.D.11,3x5x2,5
0004	04000131	RACC.3/4GF 1/8GM
0005	05111026	GUARN.PIANA SILIC.D.11,3x5x2,5
0006	04036816	RACC.GOM.6-1/8 A-235
0007	25000166	EL-VALV. 24V-DC EN61770 E-ACQUA
0008	35155916	ROND-PIANA D.17 ZN
0009	04053116	GOMITO CON CODOLO # 6X6
0011	04000121	RACC.3/4 GF 3/8 GM
0012	04036816	RACC.GOM.6-1/8 A-235

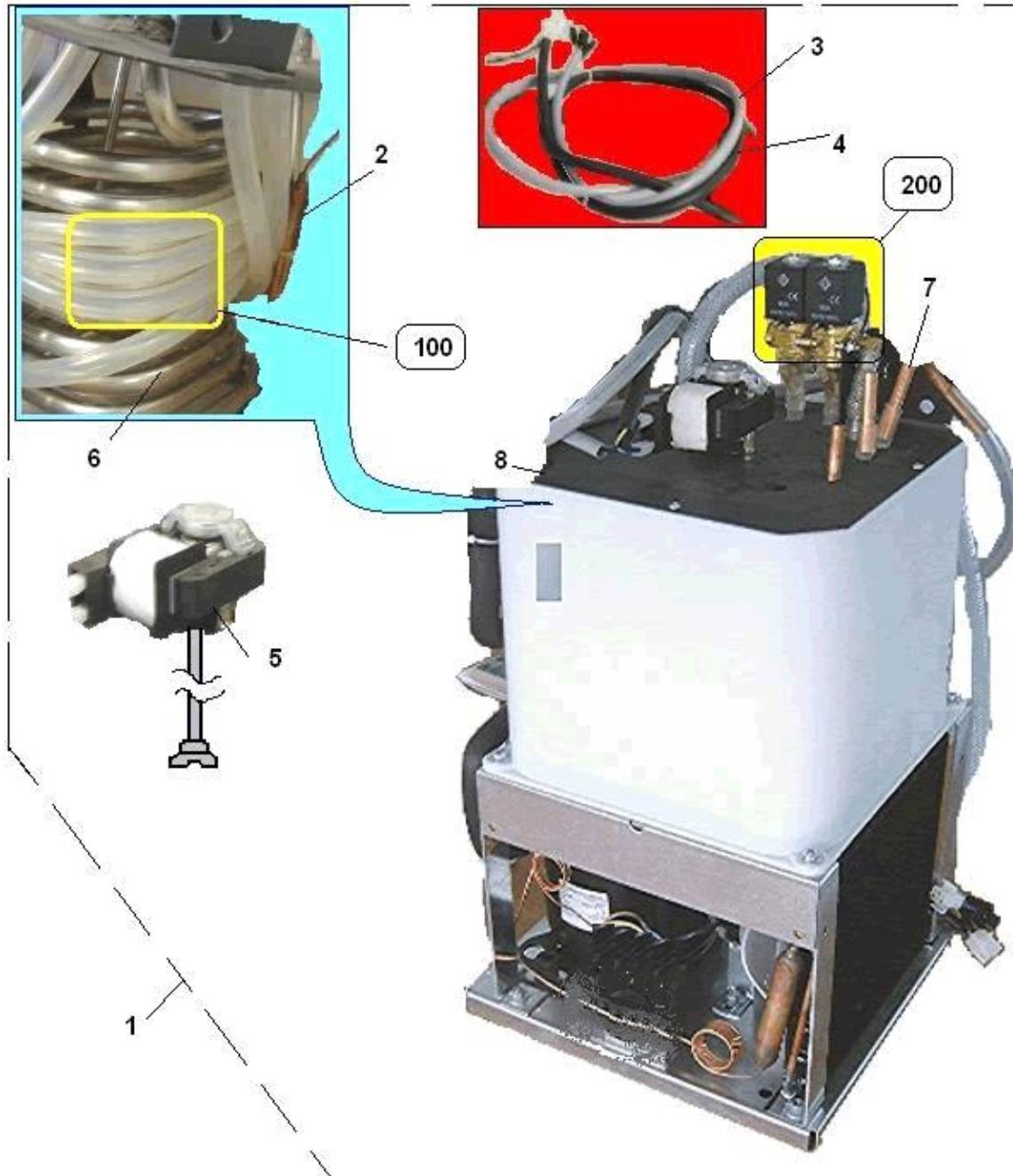


Pos.	Codice	Descrizione
0001	96050720	C/O MOTORID.SX PEG-FB T
0002	96050820	C/O MOTORID.DX PEG-FB T
0003	01620812	ASS.SUPP.MOTORID.SX PEG-FB
0004	01621511	SUPP.MOTORID.SX PEG-FB
0005	20016916-01	MOTORID.24VDC 40G/M PL INN-D
0006	20017016-01	MOTORID.24VDC 100G/M PLS
0007	05116115M37	STAFFA GUIDA MARRONE SCAT-DOS.
0008	35160516	ROND.DENTEL.EST.DIN 6798-A ACC.MOL.D6ZDB
0009	32130616	VITE TC6Max16ZN UNI-7687 DMT10
0010	22168512	CABL.MOTORID.CAFF.PEG-FB
0011	22168412	CABL.SUPP.MOTORID.PEG-FB

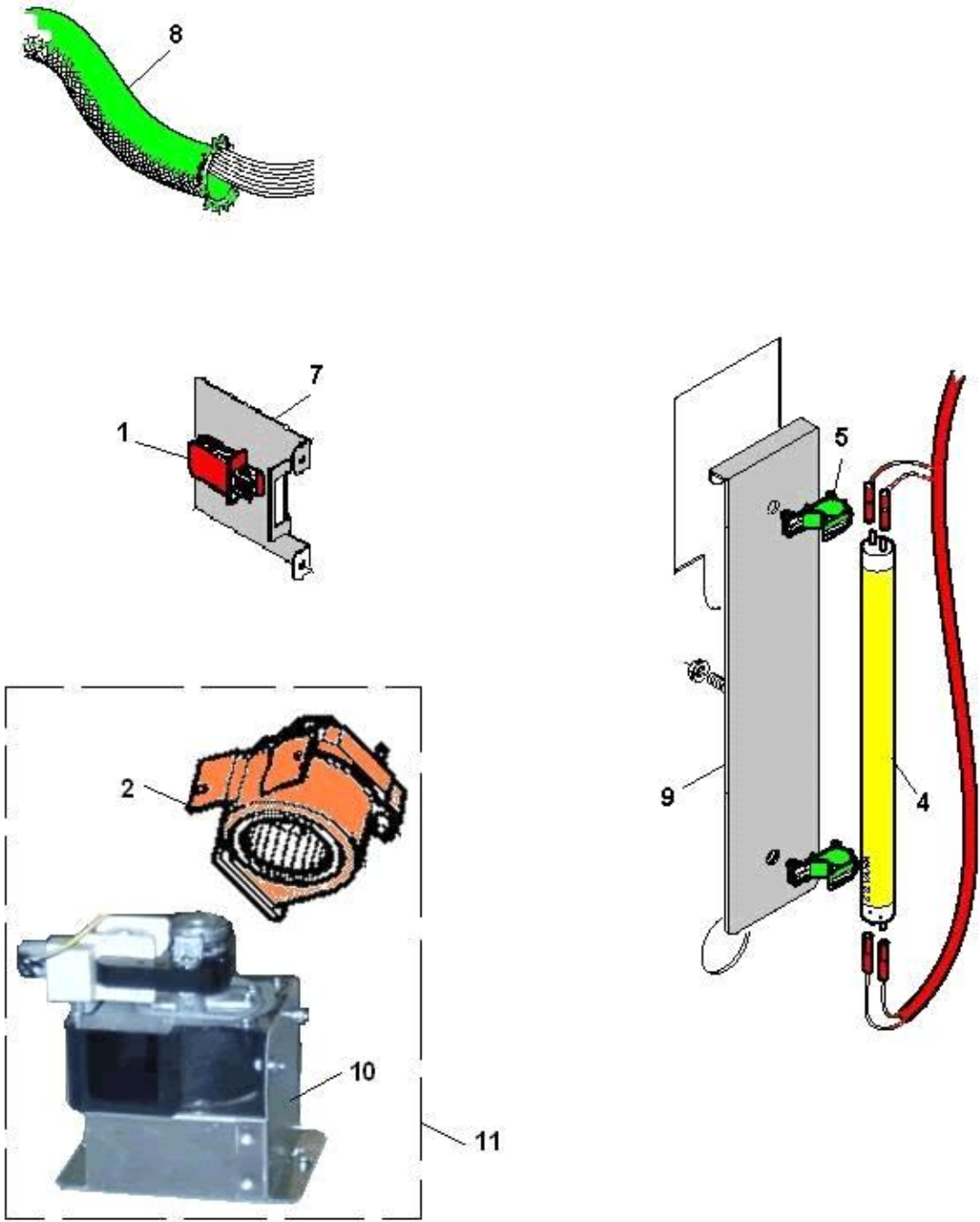


Pos.	Codice	Descrizione
0001	43004716	PANNELLO LATO SX GRUPPO FB
0002	43004816	PANNELLO LATO DX GRUPPO FB
0003	43004916	RIVETTO GRUPPO FB
0004	43005016	TUBO GOMMA 4/2,5mm DX-SX 380mm
0005	43005116	ADATTATORE GRUPPO FB
0006	43005216	MANICO GRUPPO FB
0007	43005316	PIASTRA DI CHIUSURA GRUPPO FB
0008	43005416	VITE 4x12 GRUPPO FB
0009	43005516	MANICA IN SILICONE GRUPPO FB
0010	43005616	GOMITO GRUPPO FB
0011	43005716	PIASTRA LATERALE GRUPPO FB
0012	43005816	VITE 2,5x8 GRUPPO FB
0013	43005916	EVAPORATORE CON O-RING GRUP.FB
0014	43006016	EVAPORATORE GRUPPO FB
0015	43006116	PIASTRA SCORREVOLE GRUPPO FB
0016	43006216	SPAZZOLA ANTERIORE GRUPPO FB
0017	43006316	RUOTA CON GUIDA GRUPPO FB
0018	43006416	RUOTA DENTATA 25t GRUPPO FB
0019	43006516	PIGNONE GRUPPO FB
0020	43006616	ASSE GRUPPO FB
0021	43006716	PIASTRA CONNETTORE GRUPPO FB
0022	43006816	CONDOTTO ARIA COMPL. GRUPPO FB
0023	43006916	VITE 4x16 GRUPPO FB
0024	43007016	PORTA SPAZZ. SCORR. GRUPPO FB
0025	43007116	COPPIA-GIUNTO GRUPPO FB
0026	43007216	FERMAGLIO 12mm GRUPPO FB
0028	43007316	TARGH.ADES.CONN.ELETT.GR.FB
0029	31010816	MOTORID.GR-FR-BR
0030	43007516	CABLAGGIO ALBERO 1 GRUPPO FB
0031	43007616	VITE ST 3,9x6,5 mm
0032	43007716	CABLAGGIO ALBERO 2 GRUPPO FB
0033	43007816	MANOVELLA GRUPPO FB
0034	43007916	RULLO COMMUTATORE GRUPPO FB
0035	43008016	SPAZZOLA GRUPPO FB
0036	43008116	FILTRO GRUPPO FB
0037	43008216	PIASTRA PARASPRUZZI GRUPPO FB
0038	43008316	ASS.SET.RICAMB.COMPL. GRUP. FB
0039	31011516	PISTONE GRUPPO FRESH BREW
0041	31011616	SUPP.CAMERA ESPANS.GR-F.B.
0042	31011016	FILTRO CAFFE
0043	31011116	SUPP.SILICONE FILTRO CAFFE
0044	31011916	RESIST.CALD.FRESH BREW
0045	36212316	O-RING 5x1.2 SPENGLER
0046	05136516	ATT.RAPIDO USC.TUBI SX
0047	05136616	ATT.RAPIDO USC.TUBI DX
0048	43008416	VENTILATORE GRUPPO FB
0049	05136716	ATT.RAPIDO ING.H2O E ORING

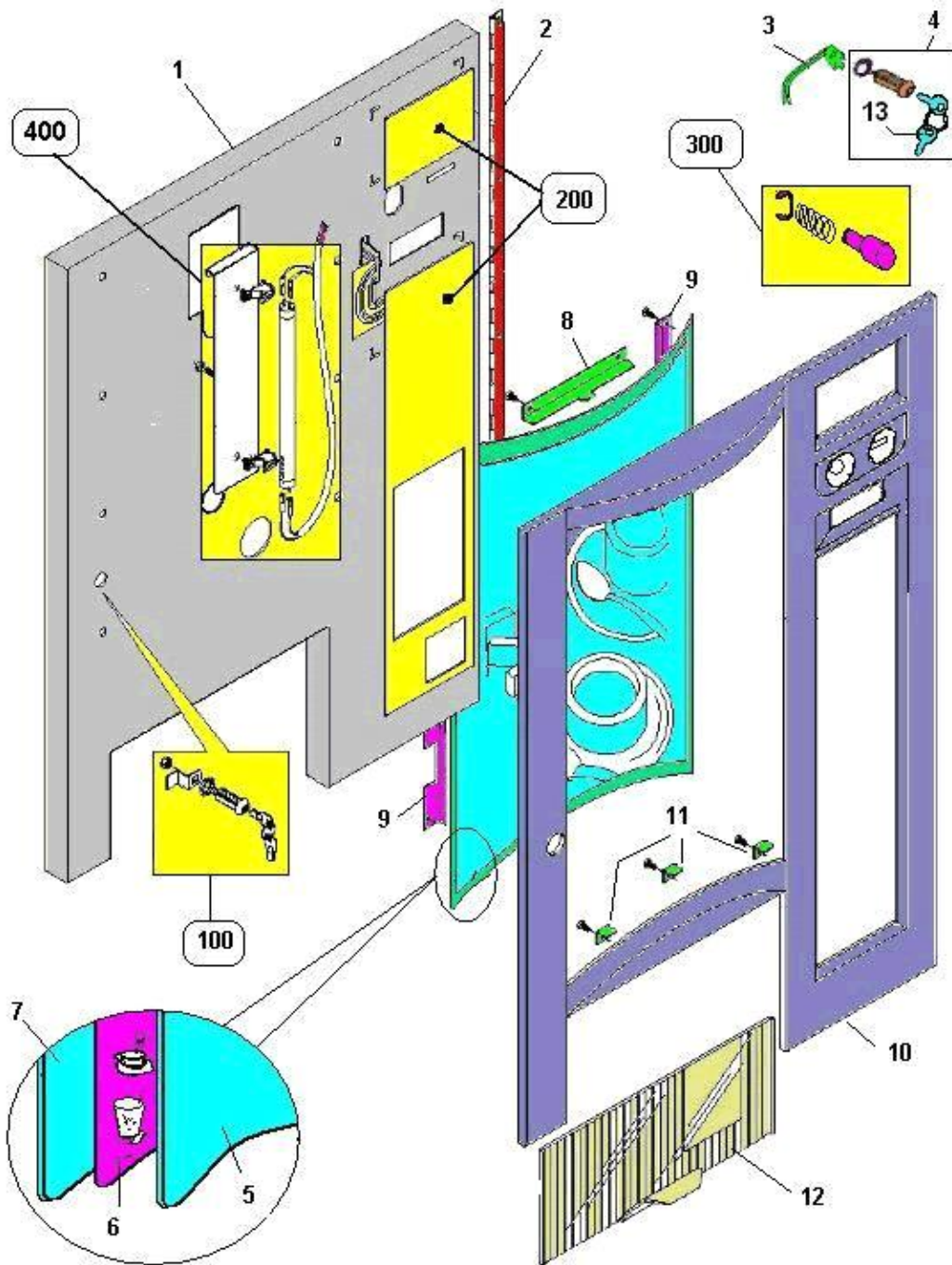
Pos.	Codice	Descrizione
0050	31011216	O-RING/SET X GRUPPO FRESH BREW
0051	96045416	GR-FRESH BREW SPENGLER
0052	31011026	FILTRO THE
0053	31010916	O-RING 51x4.5 SIL.
0054	01620112	ASS.PIAST.GR-INFUS.PEG-FB



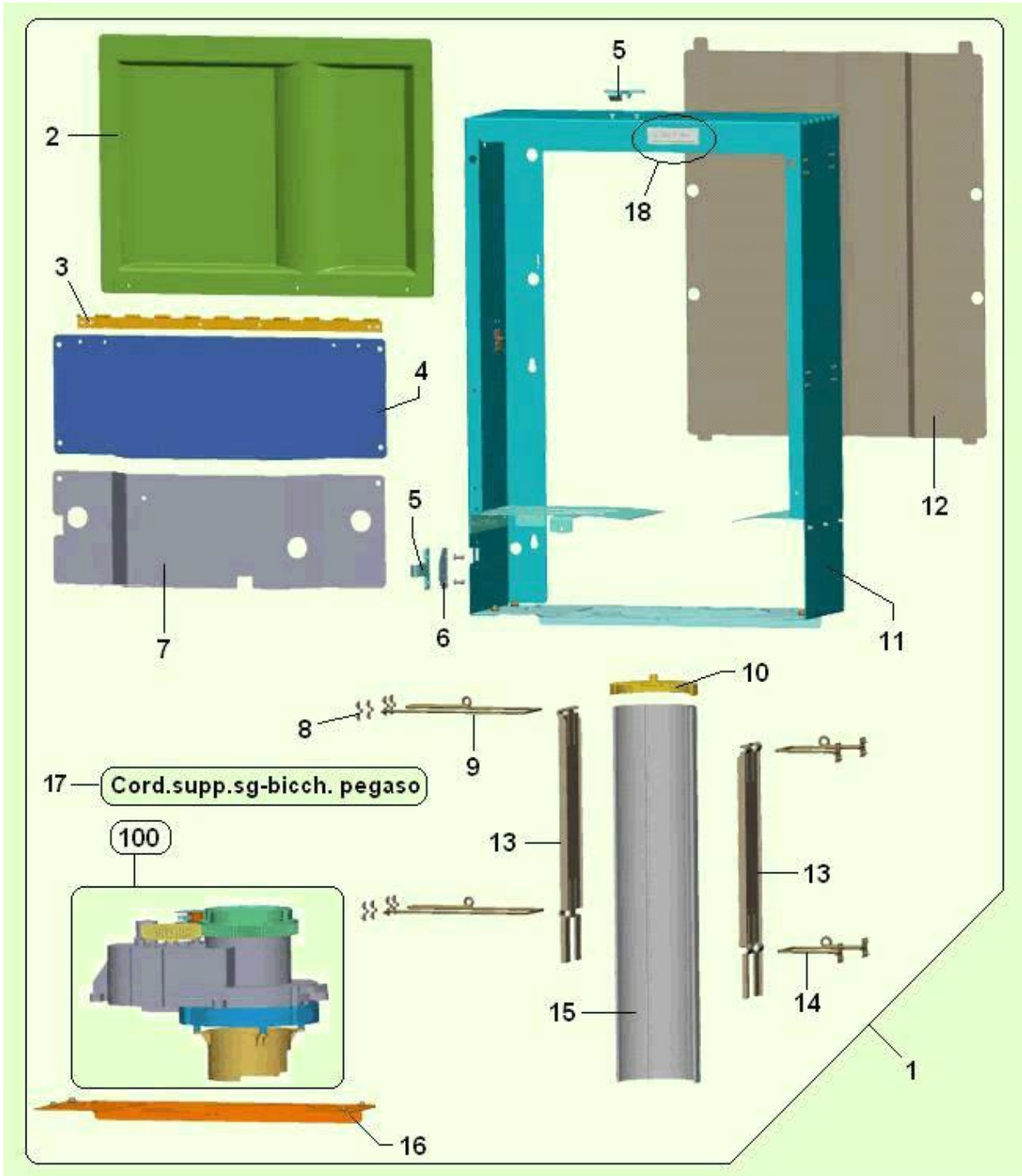
Pos.	Codice	Descrizione
0001	90002760	C/O GR-FRIGO 1EV DC C/SONDA
0002	26031016	SENSORE AD IMMERSIONE
0003	22169612	CABL.24V GR-FRIGO PEFBF02SE
0004	22169712	CABL.230V GR-FRIGO PEFBF02SE
0005	20007216	MOTORINO AGITATORE
0006	09084931	SERPENTINA CORTA ACCIAIO INOX
0007	09078221-01	TUBETTO X CLIXON
0008	01678712-01	ASS.COPERCH.GRUPP.REFRIGERAZ.



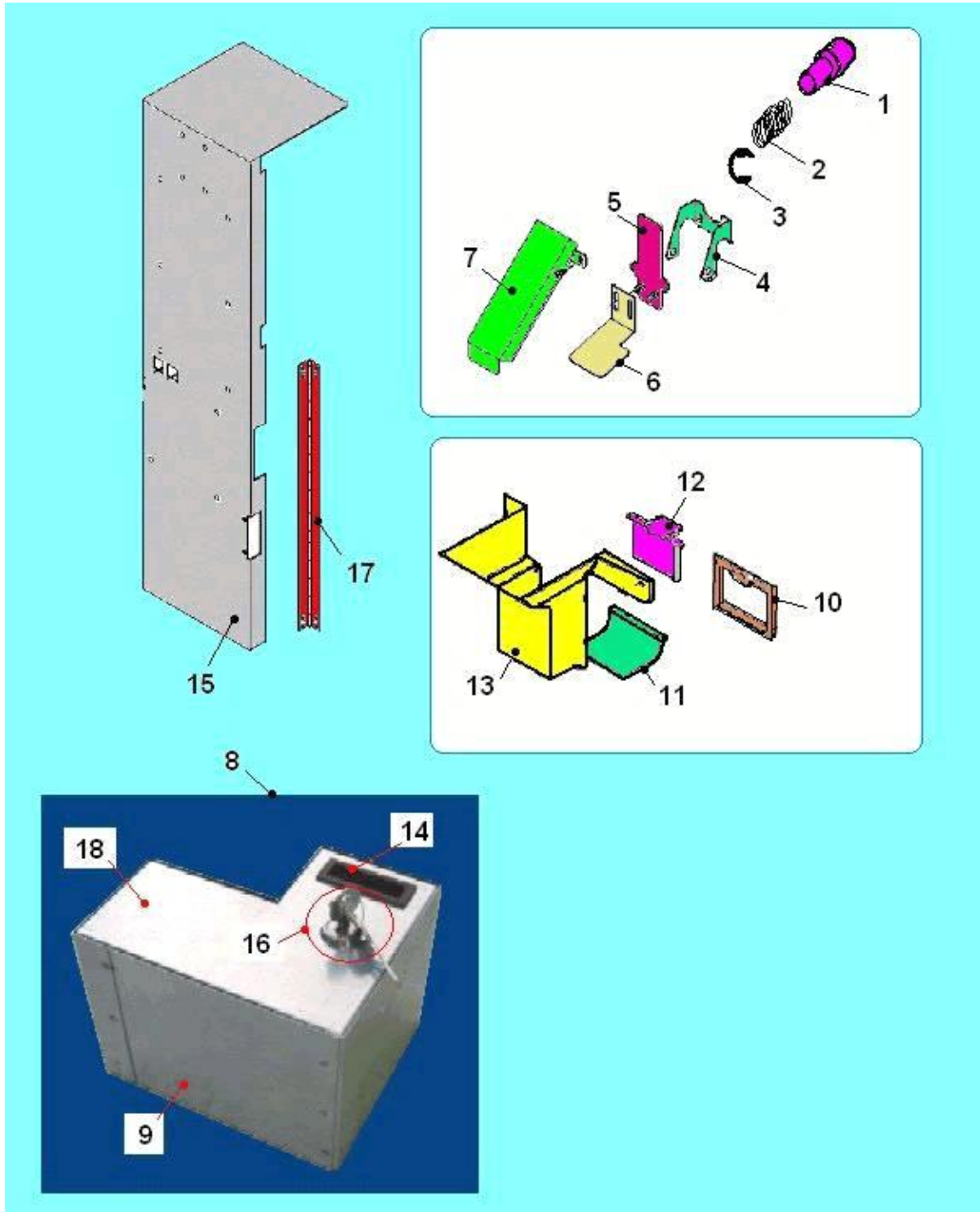
Pos.	Codice	Descrizione
0001	26016726	INTERR.DI SICUREZZA XTD22AZ1
0002	20006316-01	ASPIRAT.SIR-OR-ANT.C/DISTANZ.
0004	23019416	LAMPADA NEON 6W.D16 X L225
0005	23018116	FERMATUBO
0007	01556712	COPERT.INTERR.GEN.PEGASO C/INS
0008	22101411	GUAINA TRECCIATA L.650
0009	01558912	ASS.SUPP.NEON PEGASO
0010	01618512	ASS.SUPP.ASPIRAT.PEG-FB
0011	20019710	C/O SUPP.ASPIRAT.PEG-FB



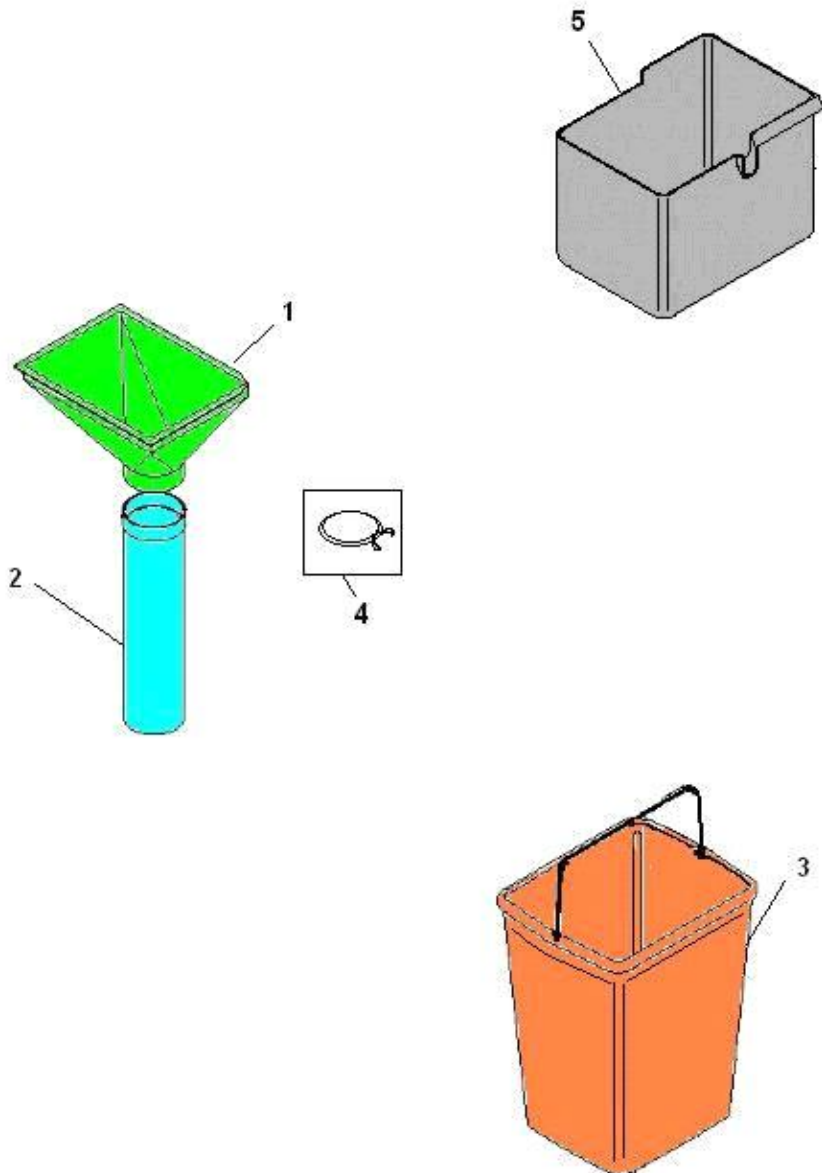
Pos.	Codice	Descrizione
0001	01546012	ASS.PORTA PEGASO
0001	01546012G-03	ASS.PORTA PEGASO
0002	21013711	CERNIERA PORTA PEGASO L.780
0003	22128212	CORD.SERR.FREE-VEND PEG-NE
0004	21014716	SERRAT.x FREE-VEND
0005	05126111	LEXAN PORTA PEGASO SP.1.5
0006	30093811-01	TARGA FRONT.POLARIS CLAUDIA
0007	05126121	LEXAN PORTA PEGASO SP.0.75
0008	01549511	SQUAD.LEXAN SUP.PEGASO
0009	01549411-01	SQUAD.LEXAN LATER.PEGASO
0010	05125245	COPERT.PORTA PEG-GRAFITE
0011	01549611	SQUAD.LEXAN INF.PEGASO
0012	05132915	ASS.PORTEL.V-EROG.PEGASO
0013	43019316	SOLO CHIAVE PER FREE-VEND



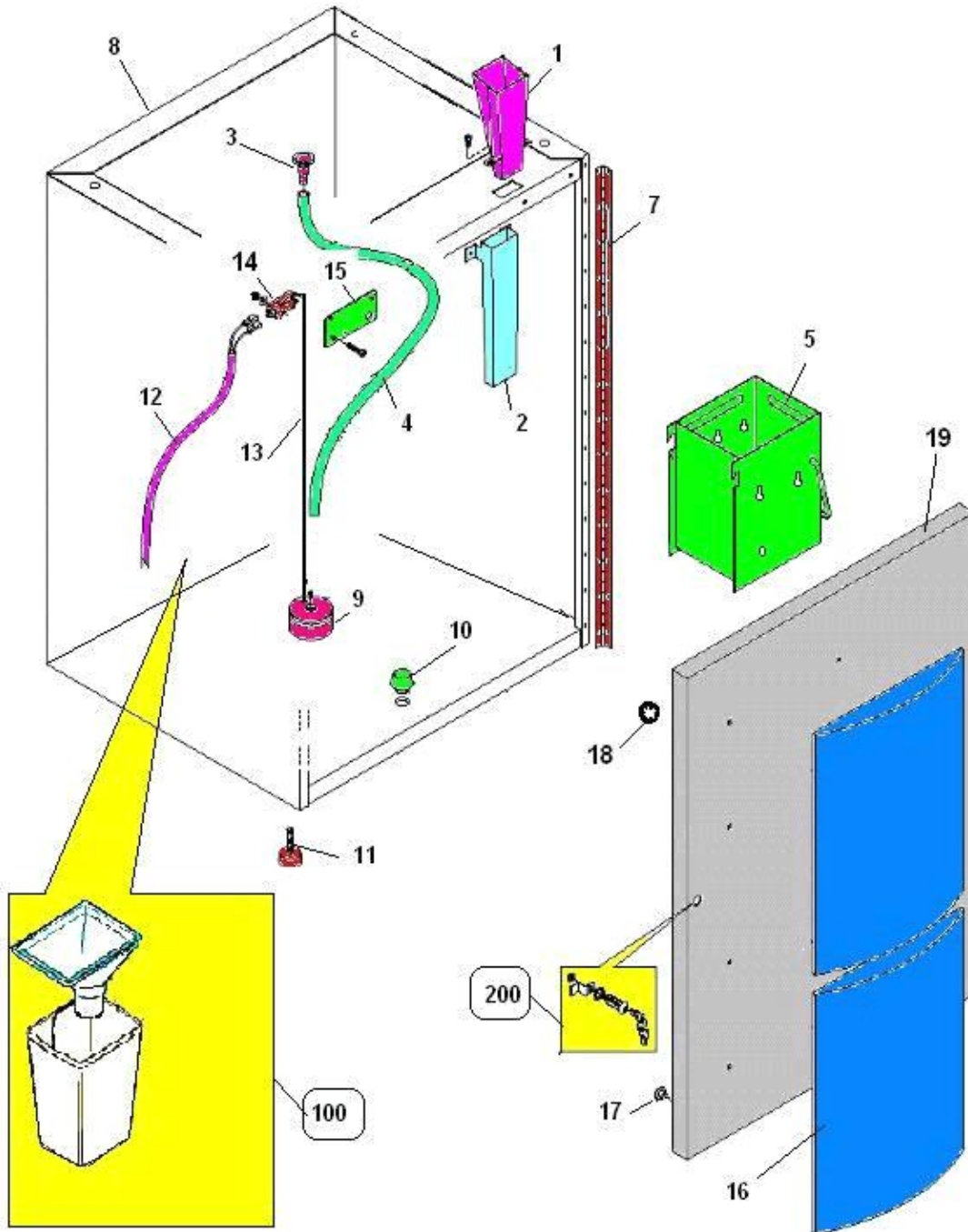
Pos.	Codice	Descrizione
0001	28007610-07	C/O SGANCIABICCHIERI BVM 921
0002	05135715-01	COPERT.MOBILE SG-BIC PEGASO
0003	21014111-01	CERNIERA COPERT.SG-BICCH.
0004	01688511-01	COPERTURA SGANC.BICCH.PEGASO
0005	05131915-01	GANCIO
0006	01998611	PIASTRA FERMO GANCIO
0007	01688711-01	CARTER SGANCIATORE BICCHIERI
0008	05129315-01	SEDE X CERNIERA CONT-BICCH.
0009	21013911	CERNIERA CONT-BICCH.LUNGA
0010	05124715-01M37	CERNIERA X GUIDA BICCH.MARRONE
0011	01688112-04	ASS.CONTENITORE BICCHIERI
0012	01688611	PARETE POSTERIORE
0013	05129215M37	PARETE SPINTA BICCHIERI MARRON
0014	21014011	CERNIERA CONT-BICCH.CORTA L.310
0015	21012211	GUIDA BICCH.SG-BIC PEGASO
0016	01606812-01	ASS.SUPP.SG-BICCH.PEGASO
0017	22116312	CORD.SUPP.SG-BICCH.PEGASO
0018	30077721	TARGH.LIVELLO MAX



Pos.	Codice	Descrizione
0001	05104415	PULS.RECUP.MON.VERDE
0001	05104425	PULS.RECUP.MON.ROSSO
0001	05104435	PULS.RECUP.MON.NERO
0001	05104445	PULS.RECUP.MON.AZZ.
0001	05104455	PULS.RECUP.MON.GRIGIO R-7016
0002	00020973	MOLLA X PULSANTE
0003	37001316	ANELLI ARR.R.UNI7434 HRC D.8
0004	01550011-01	CERN.LEVA R-MON.PEGASO
0005	01549712	ASS.LEVA R-MON.PEGASO
0006	01549911	PIANO SPINTA R-MON.PEGASO
0007	01550112-03	ASS.SCIV-MON.PEGASO
0008	01664910-01	C/O CASS-MONETE CHIUSA
0009	01665012-01	ASS.CASS-MONETE
0010	05246715M09	MASCHERINA RECUP.MONETE NERO
0011	05100615	FONDO COND.MON.GRIGIO-7016
0011	05100625	FONDO COND.MON.ARGENTO R-9006
0011	05100635	FONDO COND.MON.BLU
0012	05083115-01M09	PORTEL.RECUPERO MONETE NERO
0012	05083125-01	PORTEL.RECUP.MON.GRIGIO-7016
0012	05083175-01	PORTEL.RECUP.MON.ARGENTO
0013	05126215M37	VANO R-MON.PEG-MARRONE
0014	05159715M37	BOCCHETTA CASSETTA MONETE MARR
0015	01831011-01	COPERTURA SISTEMA DI PAGAMENTO.ETO
0016	21011416	SERRAT.SCATTO C/LEVA MO
0017	21014111-01	CERNIERA COPERT.SG-BICCH.
0018	01665411-01	COPERCHIO CASSETTA MONETE



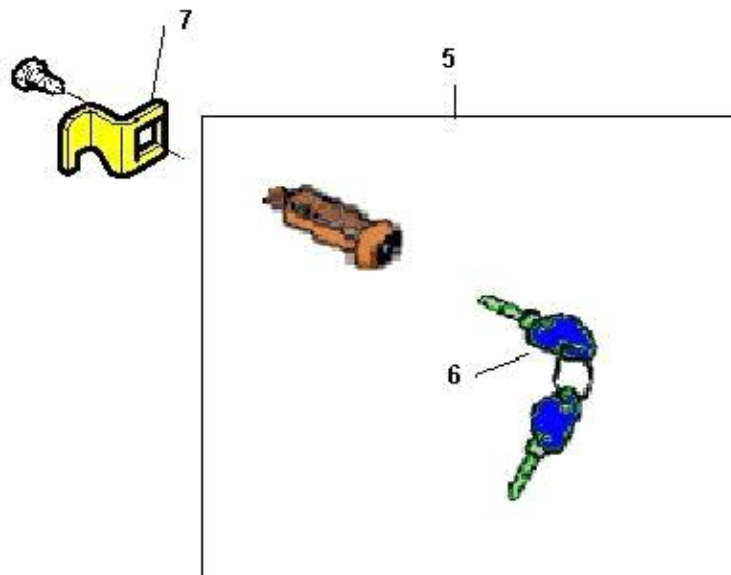
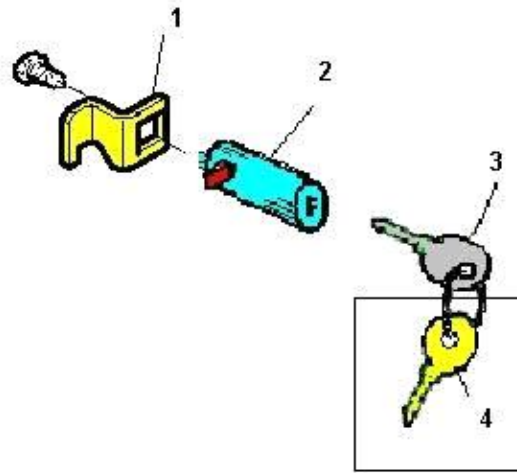
Pos.	Codice	Descrizione
0001	05132615-01M37	CONVOGL.FONDI MOB-PEG-ES MARR.
0002	09082121	TUBO C-FONDI D= 75 L-320
0003	05137326	SECCHIO RETTANG.NERO RACC.FONDI 17L
0004	21056016-01	MOLLA PER SACCO FONDI D.68mm
0005	05127215	VASCH.R-FONDI PEGASO



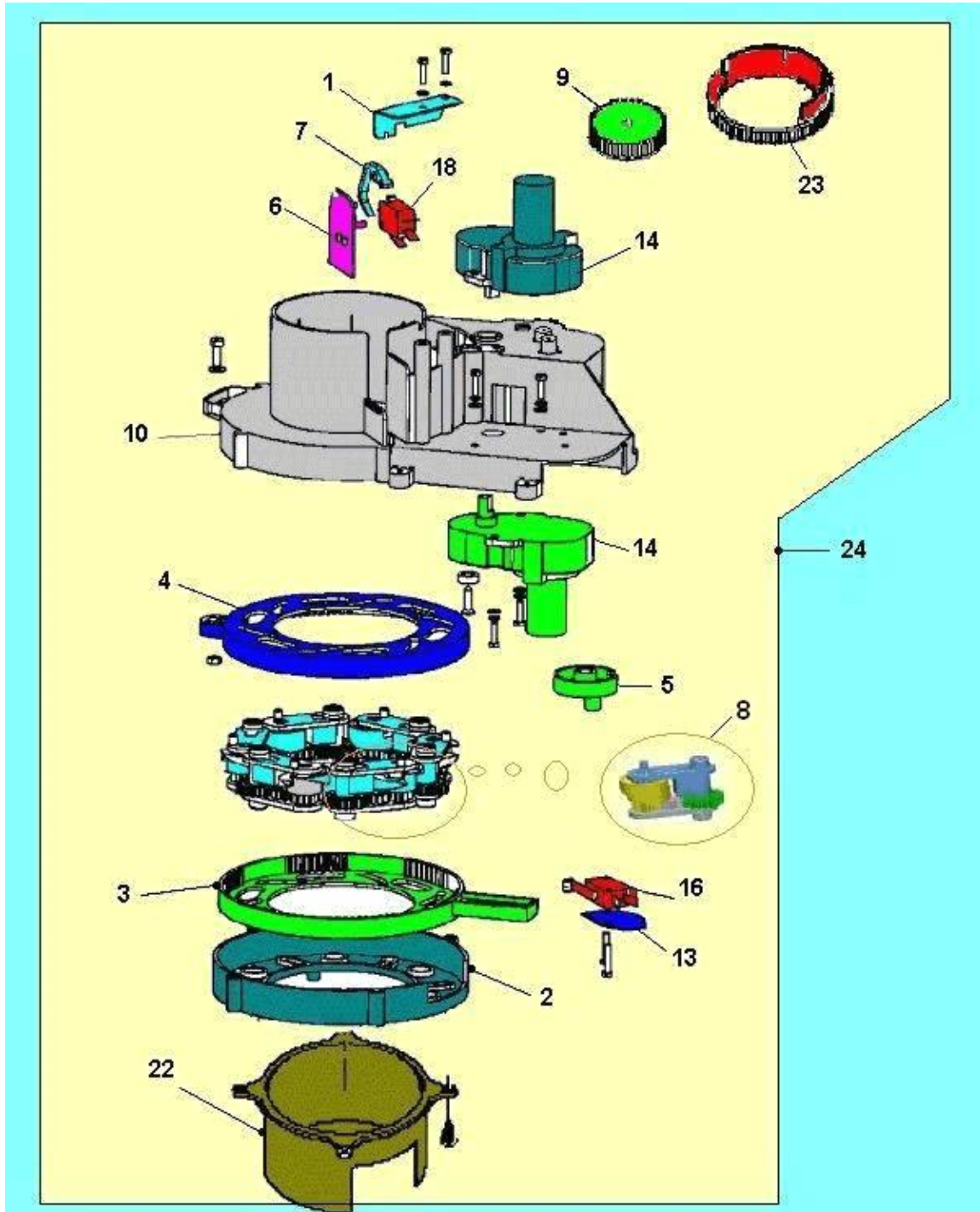
Pos.	Codice	Descrizione
0001	01578912-01	ASS.CAN-MONETE MOB-PEG
0002	01578512	ASS.CONVOGL.MON.MOB-PEG
0003	05024515	BUSSOLA DI SCARICO
0004	09027623-01	TUBO PVC CRIST.SZ.12X16 FDA
0005	01476922-05	ASS.CASS-MON.C/GANCI
0007	21014411	CERNIERA PORTA MOB-PEGASO ZN L.807
0008	01651612L40	ASS.MOB-PEG-FB SELECTA GRI.DRY
0009	05074412	ASS.GALLEGG.
0010	21011116	PIEDINO AD ESPANS.H= 10 SFF-018
0011	21057222	ASSIEME PIEDINO M8X40 BVM951
0012	22117212	CORD.T-PIENO SECCH.MOB-PEG
0013	22021116	FILO NYLON D.0,80
0014	26013726	MICRO X TROPPO PIENO MOD.ROLD
0015	01578011-01	SUPP.MICRO TROP.PIENO MOB-PEG
0016	05132135	COPERT.PORTA MOB-PEG GRAFITE
0017	00104883	GOMMINO PARACOLPI
0018	37013416	ROND.EL.xALBERI S/SCANAL.D.6
0019	01644412L27	ASS.PORTA MOB.PEGASO ARGENTO



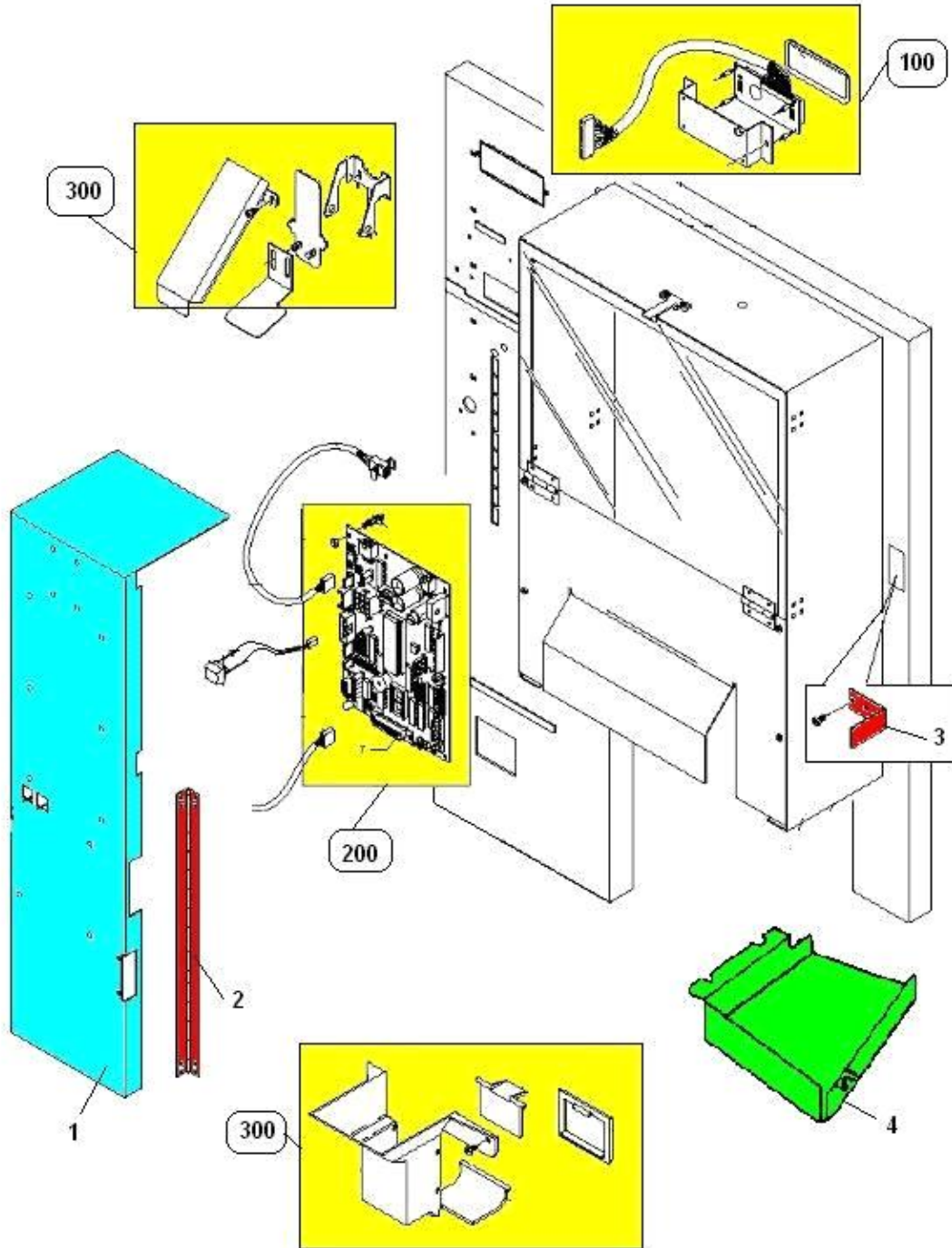
Pos.	Codice	Descrizione
0001	26031116	SCH-POTENZA FRESH BREW A



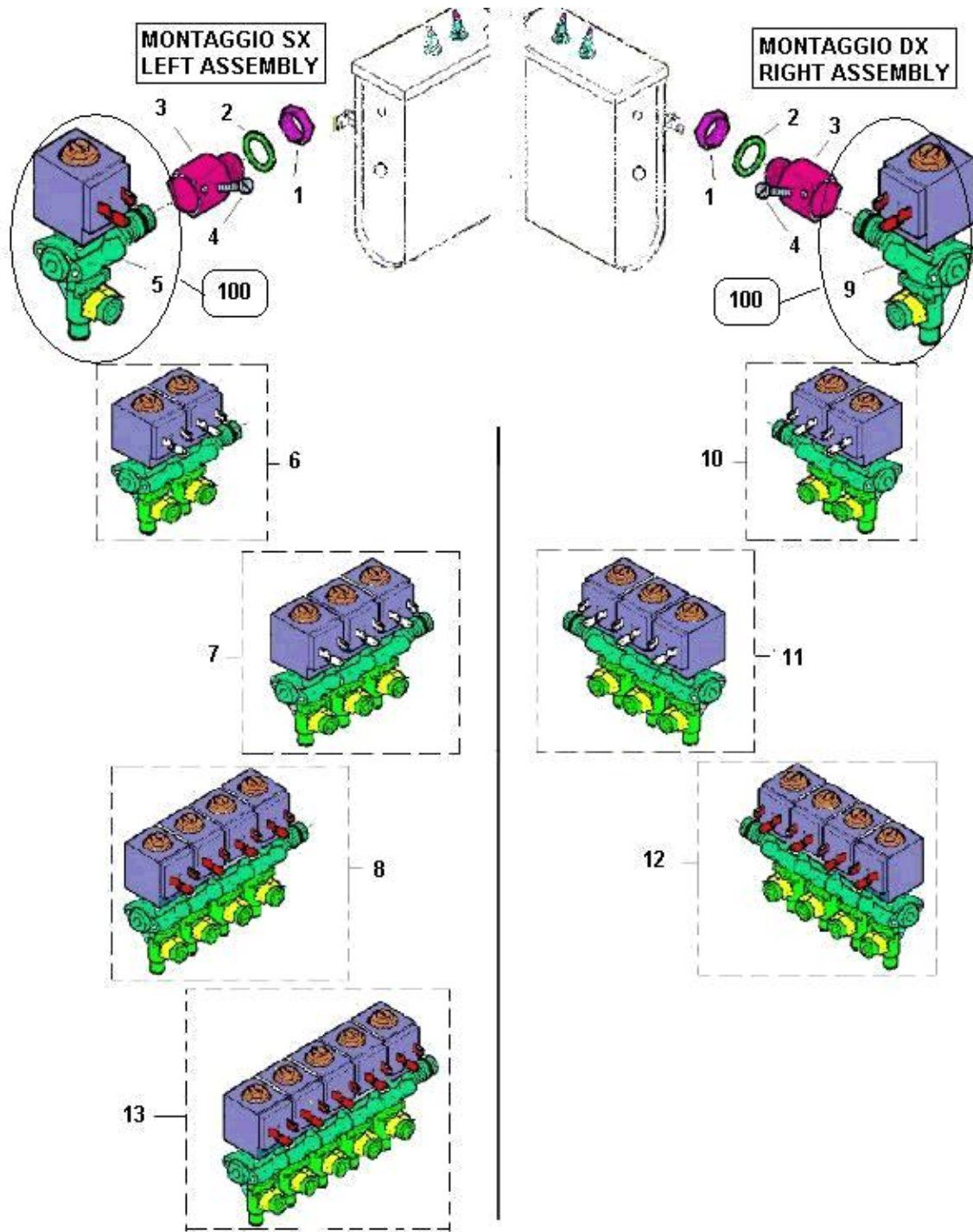
Pos.	Codice	Descrizione
0001	01556917-01	LEVA SERRATURA ZIN
0002	41029616	SERRATURA MOD.511.0 A/S/O/P DX
0003	41029836	CHIAVE SERR.RIELDAxMANIGL.EMKA
0004	43001726	CHIAVE SBLOC SER.RIELDA x EMKA
0005	21008346	SERRAT.AN/OR/SI/PEG CIL.ESTR.
0006	43003716	SOLA CHIAVE EURO STD V00001
0007	01556937-01	LEVA SERRAT.ATT. EUROLOCKS ZIN



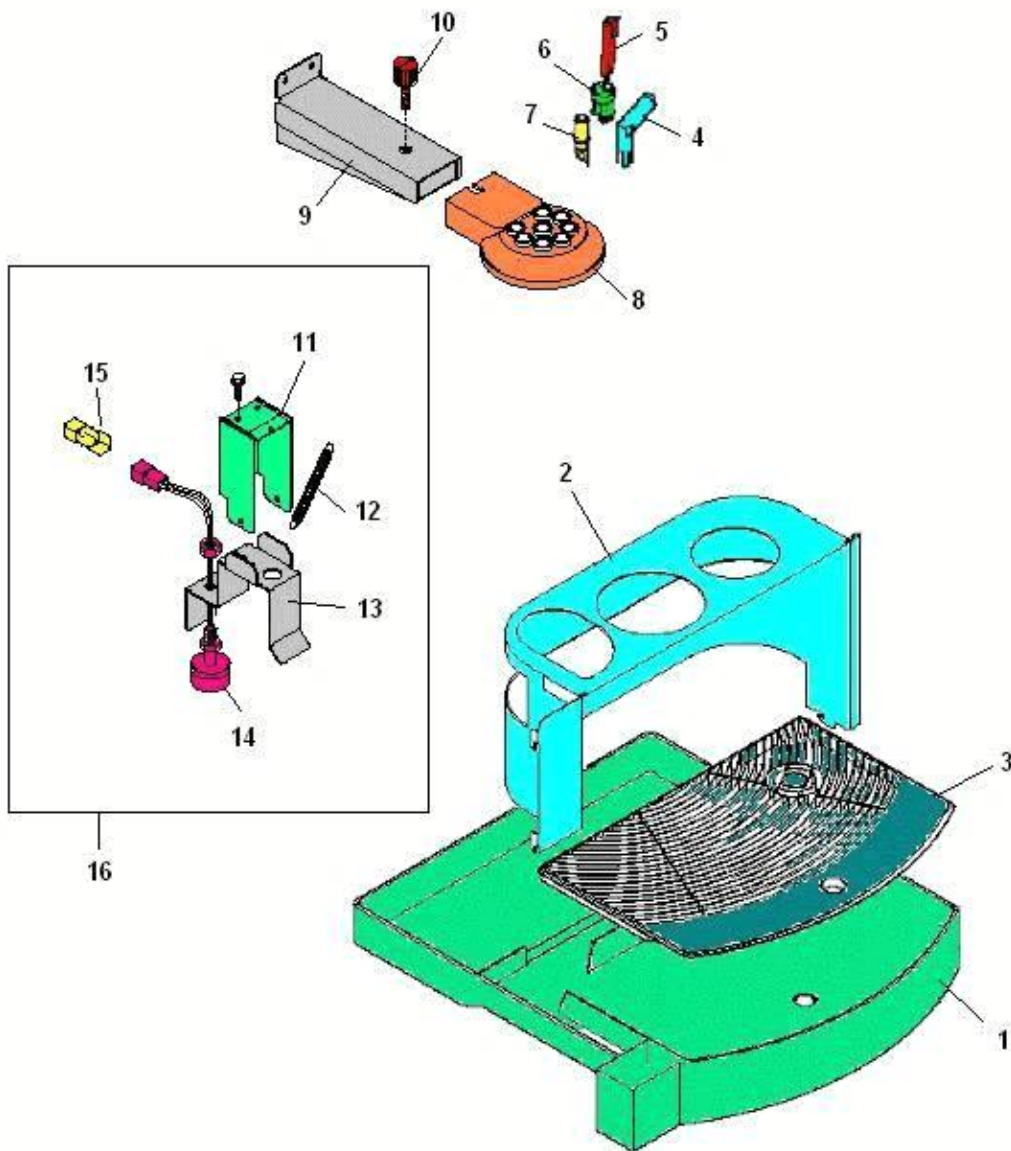
Pos.	Codice	Descrizione
0001	01576411-01	SQUAD.SUPP.MICRO SG-BIC
0002	05120615M37	COPERCH.INF.SG-BIC.MARRONE
0003	05120815M37	GHIERA ESPULS.BICCHIERI MARRON
0004	05120915M37	GHIERA REGOLAZ.DIAMET.SG-BIC
0005	05121115	CAMMA MOV.GHIERA SG-BIC
0006	05121215-01M37	SUPP.MICRO SG-BICCH.MARRONE
0007	05121315-02	STAFFA PRESENZA BICCHIERI
0008	05131020-01	ASS.CHIOCCHIOLA SG.BICCH.
0009	05121415	RUOTA MOV.GHIERA SG-BIC
0010	05131612M37	COPERCH.SUP.C/POP-BASSE SG-BIC
0013	08004111	ISOL.MICRO
0014	20018416-01	MOTORID.24VDC 12RPM 2,2nF 100V
0016	26005136	MICRO C/ROTELLA XGM2-81-S21
0018	26017026	MICRO S/LEVA 10gr VRSRCMDA1-ers 16
0022	05121015	IMBUTO BICCH.SG-BIC
0023	05120715-01	GHIERA INTROD.BICCH.SG-BIC
0024	28006410-01	ASS.SG-BICCH.PEGASO



Pos.	Codice	Descrizione
0001	01549211-04	COPERT.SIST.PAG.PEGASO
0002	21014111-01	CERNIERA COPERT.SG-BICCH.
0003	01549311	PIAST.COM.INTERR.PEGASO
0004	01656311	CARTER PROTEZIONE CONNETTORI

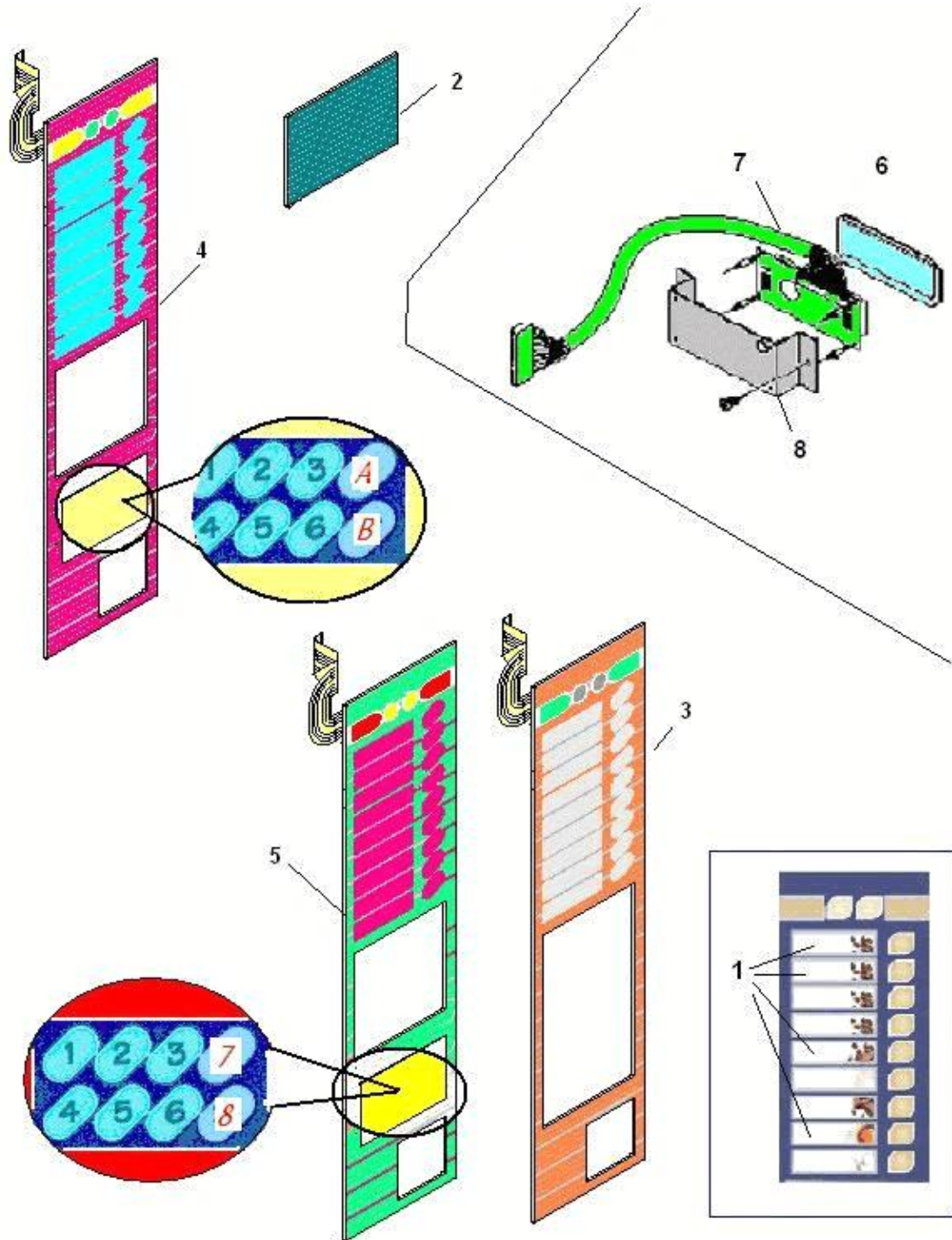


Pos.	Codice	Descrizione
0001	04005311	DADO ES 3/8 GAS CIL.
0002	18002536	ROND.RAME RICOTTO D16,7X21X1,5 G3/8
0003	04038211	RACC.A-RAPID.
0004	32242816	VITE SPEC.FISS.E-V CADUTA ODE
0005	43023816	EV.CADUTA POLIS.24VDC SX A1ODE
0006	43023826	EV.CADUTA POLIS.24VDC SX A2ODE
0007	43023836	EV.CADUTA POLIS.24VDC SX A3ODE
0008	43023846	EV.CADUTA POLIS.24VDC SX A4ODE
0009	43023916	EV.CADUTA POLIS.24VDC DX A1ODE
0010	43023926	EV.CADUTA POLIS.24VDC DX A2ODE
0011	43023936	EV.CADUTA POLIS.24VDC DX A3ODE
0012	43023946	EV.CADUTA POLIS.24VDC DX A4ODE
0013	43028816	EL.VALV. GR-5 2 VIE 24V DC

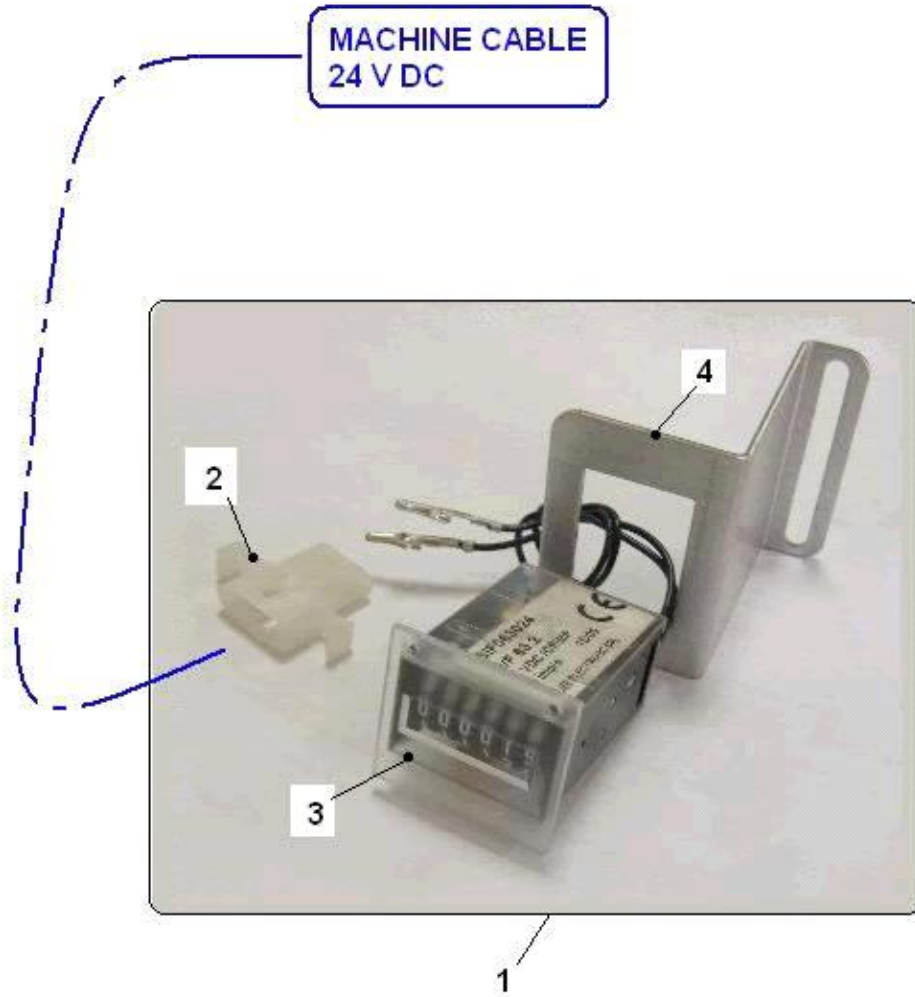


Pos.	Codice	Descrizione
0001	05125445-01	VASCH.R-GOCCE PEG-GRAFITE
0002	01678912	ASS.VANO EROG.PEG-NE
0003	05125745-01	GRIGLIA V-EROG.PEG-GRAF
0004	05089815-03M37	BECCUC.EROGAZ.A GOMITO MARRONE
0005	05099715-01M37	UGELLO CAPILLARE L= 48 MARR.
0006	05099615	BUSSOLA UGELLO CAPILLARE
0007	05096025	BECCUC.EROGAZ.DIRIT.SMUS.
0008	05089925-03M37	FLANG.SUPP.BECCUC.8 POS.PA66
0009	01622712	ASS.BRACC.SUPP.UGELLI PEG-FB
0010	19043521	POMOLO FISSAGGIO BASSO MASCHIO M5
0011	01543912	STAFFA X REED PEGASO C/INS
0012	07007121	MOLLA X EL-MAGNETE
0013	01544117-01	SUPP.REED ZINC.PEGASO
0014	24009216	CONTROL.A GALL. (REED)
0015	23001416	BLOCCH.F/F 2V.P/MASCHI
0016	24011810	ASS.REED TROPPO PIENO R-GOCCE

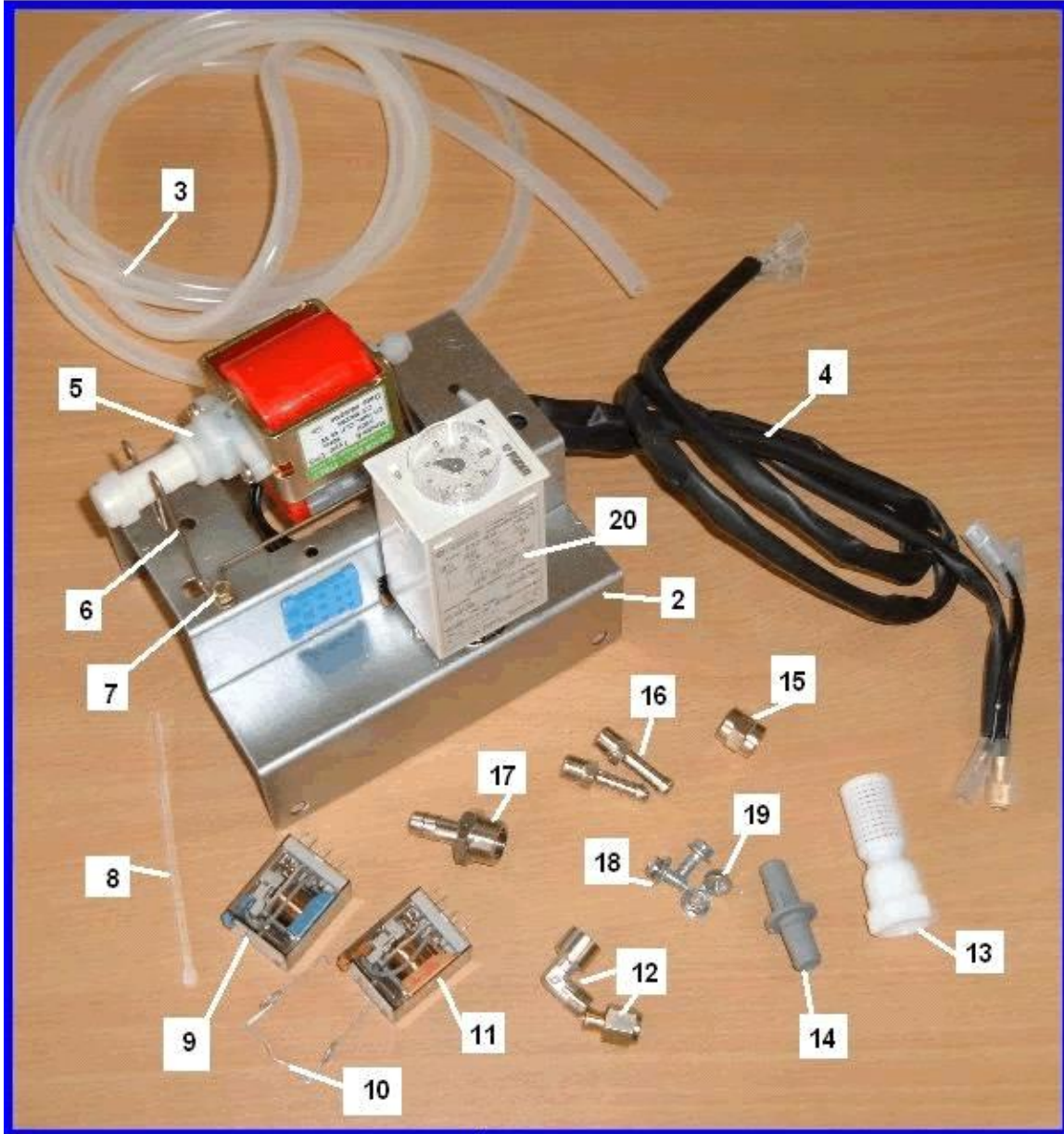
PULSANTIERA E VISUALIZZATORE (213)



Pos.	Codice	Descrizione
0001	30076551	TARGH.SELET.PEGASO N.PULS.
0002	30075531	ADES.SUP.PEGASO GRAF
0003	30085011	TARGA PULSANT.PEG.S/LOGO GRAF
0004	30085021	TARGA PULSANT.PEG.M/S GRAF
0005	30264311-01	TARGA PULSANT.BVM 921 M/S GRAF
0006	05099015	PROTEZ.DISPLAY AN-SI
0007	26027122-01	DISPLAY 2X16 C/C BIANCO CIR.
0008	01583611	PIAST.DISPLAY PEGASO



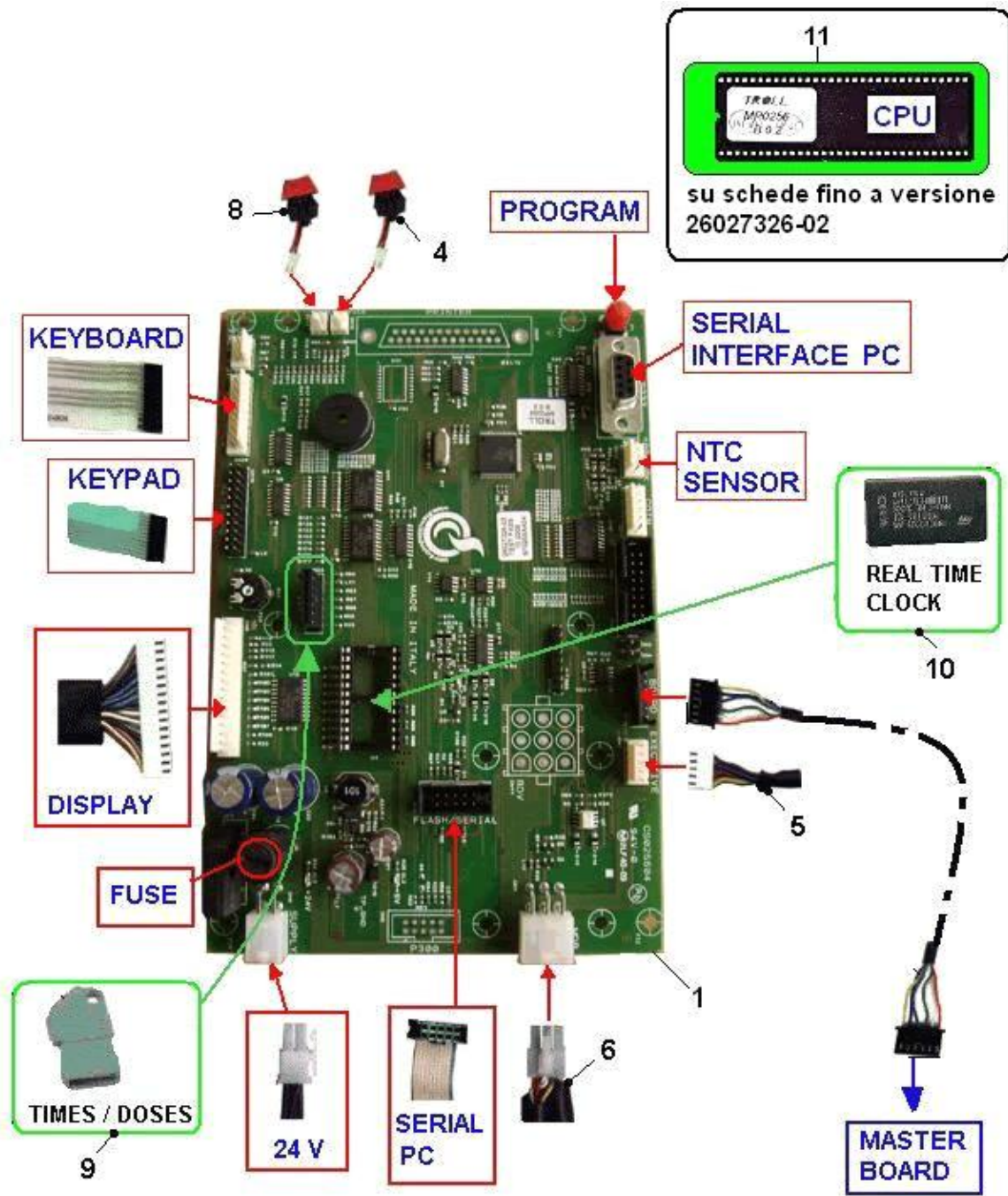
Pos.	Codice	Descrizione
0001	43030310	KIT CONTACOLPI
0002	23009616	CONN. 3 VIE FEMMINA
0003	28001156	CONTACOLPI 24 VDC INN.RAPIDO
0004	01669111-01	SQUADRETTA SUPPORTO CONTACOLPI



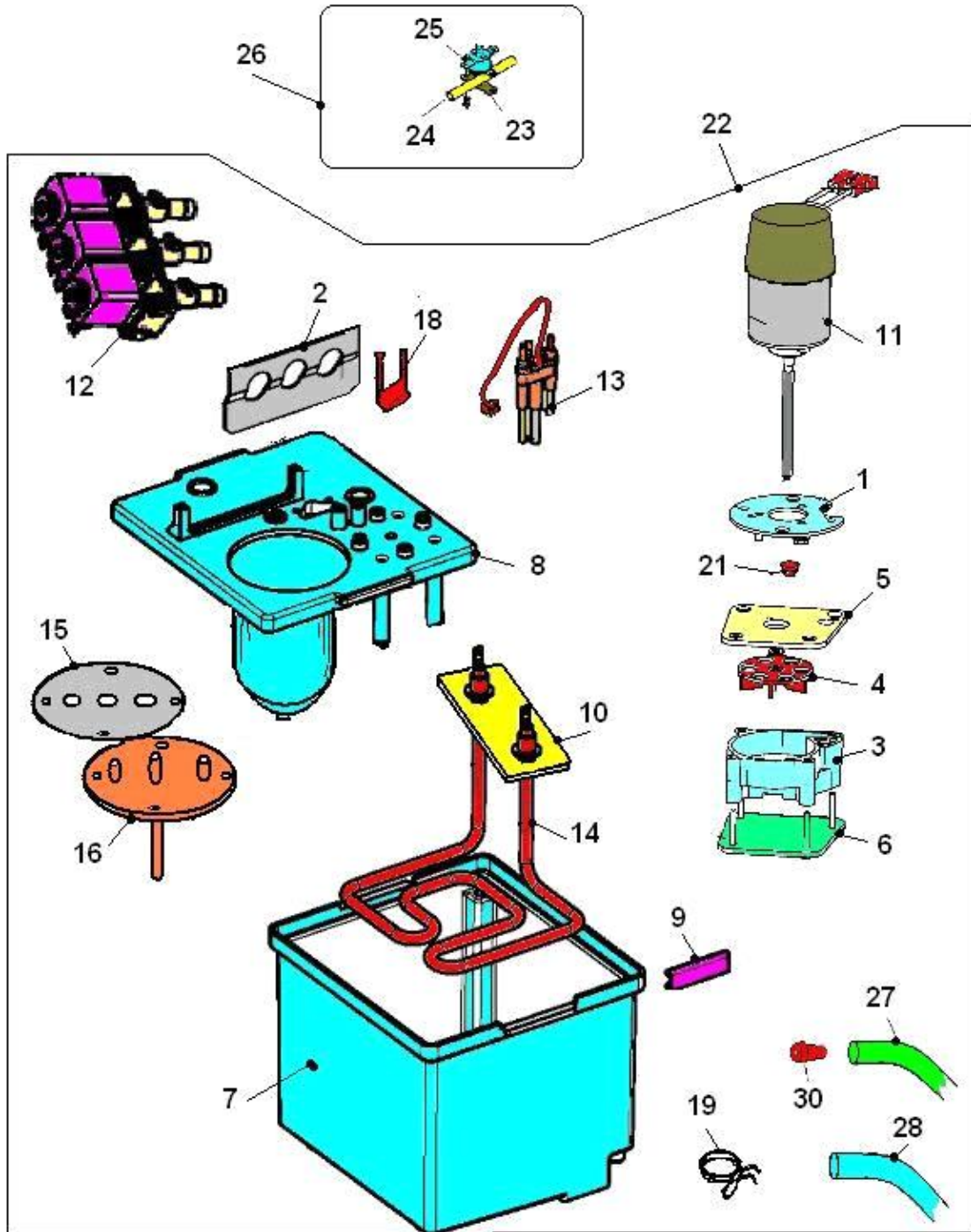
1

Pos.	Codice	Descrizione
0002	01615611-01	SUPP.POMPA-TEMPORIZZ.PEG-IVS
0003	09029763-01	TUBO SIL.SZ.5X9 TRASP.
0004	22111612-01	CORD.KIT S/A
0005	27003216	EL-POMPA ULKA EP5 230V
0006	07016416-01	SUPP.POMPA
0007	32050516	VITE TE FLAN.ZG.PG DIN6921 CL8.8 M4X10ZB
0008	23012116	FASCET.CORTA L. 98X2,5.ETO
0009	26017356	RELE 2 CONTATTI 24V.DC
0010	07021311	MOLLA X RELE
0011	26017316	RELE 2 CONTATTI 24V.CA
0012	04036816	RACC.GOM.6-1/8 A-235
0013	16016316	FILTRO DI FONDO 3/8G F.
0014	05146615M37	BECCUC.SCARICO SPRINT E S.A.
0015	04039416	MANICOTTO FEMM.PASSANTE 1/8 GA
0016	04032416	INNES.P-GOMMA ART.454-7-1/8
0017	04032466	INNES. P-GOMMA 3/8 GM.-9
0018	32122916	VITE TE FLAN.ZG.PG DIN6921 CL4.8 M5X10ZB
0019	34115416	DADO ES FLANG.ZIG. PG DIN6923 CL 8 M5ZB
0020	24011416	TEMPORIZZATORE 0-60 CON L

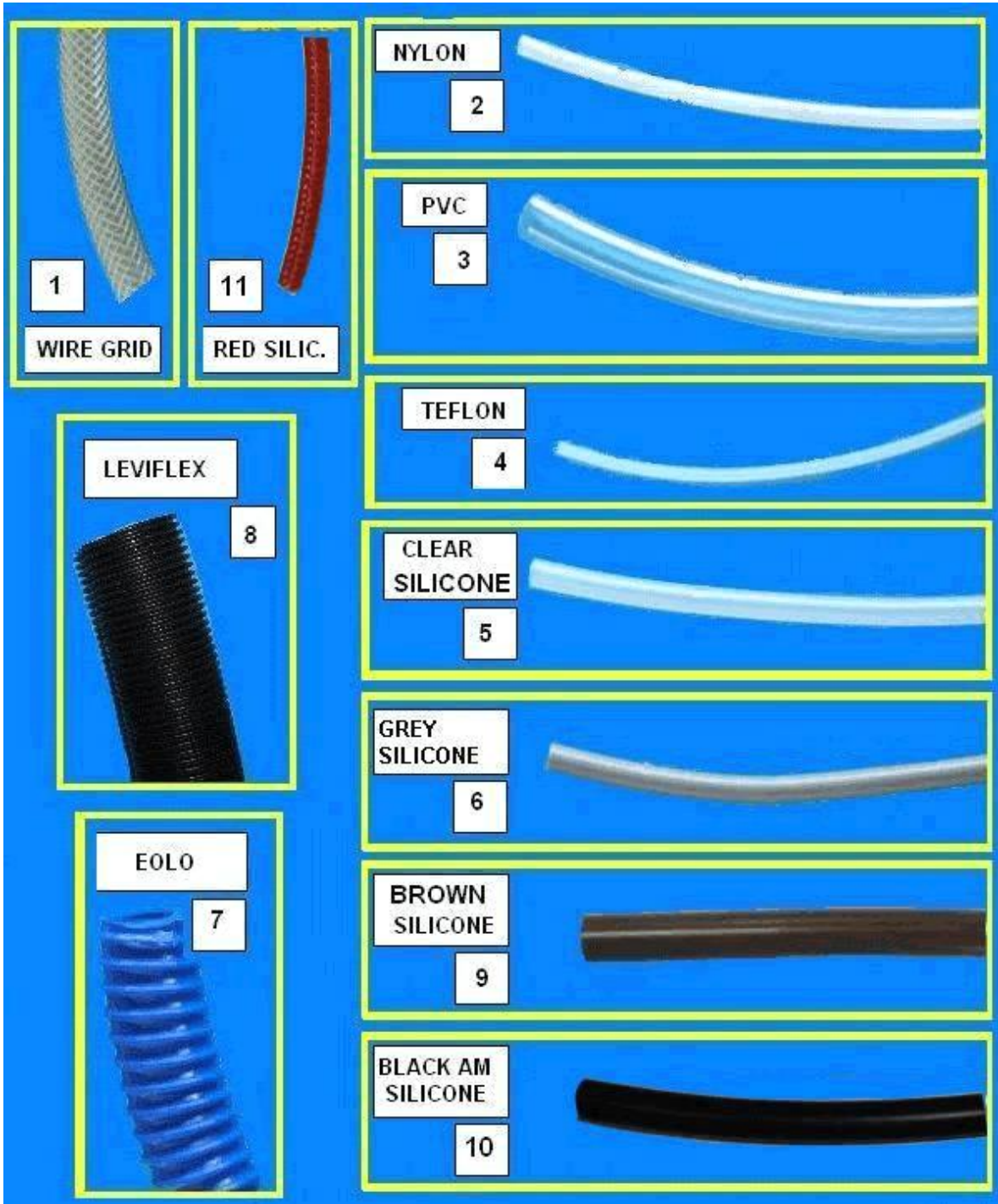
SCHEDA ELETTRONICA MASTER CPU (41)



Pos.	Codice	Descrizione
0001	26027326-03	SCH-MASTER A4
0004	43018710	ASS.PULSANTE SERVIZIO C/CAPP.
0005	22084222-01	CORD.INTERF.EXECUTIVE 24V
0006	22104412	CORD.PROL.MDB
0008	43018710	ASS.PULSANTE SERVIZIO C/CAPP.
0010	26030826	ACC.CHIP OROLOGIO X EVA-DTS
0011	26028016-256	MICROPROC. X SCHEDA TROLL 256



Pos.	Codice	Descrizione
0001	01609521	PIAST.MOTORE CALD-PLS
0002	01609611	PIAST.SUPP.EL-VALV.PEG-FB
0003	05140615	CORPO POMP/GIRANT.CALD-PLS
0006	05140915	PIAST.INF.POMP/GIRANT.CALD-PLS
0007	05141015	VASCH.CALD.S-PLS
0008	05141115-03	COPERCH.CALD.S-PLS
0009	05141515	LINGUET.CHIUS.CALD-PLS
0010	08012811	ISOL.RESIST.CALD-PLS
0011	20020116	MOTORE POMPA 12VDC ALB.FIL.
0012	43028916	EL-VALV.GR-3 24VDC CAL-PLS ODE
0013	26050410	ASS.SOND.LIVEL/TEM.CALD.PLS FB
0014	29004611-01	RESIST.2000W 230V CALD-PLS
0015	01655211	RINF.COP.CAMERA PR. CALD.S-PLS
0016	05141715	COPERCH.CAMERA PRE.CALD.S-PIS
0018	07020816	MOLLA X EL-VALV
0019	21000576	STRINGITUBO D.14,9 A D.16,8
0021	36300526-01	GUARNIZ.WRING RESIST.VAP.VERDE
0022	87008520-02	C/O CALD-PLS SIRIO-PEGASO FB
0023	01213411	PIAST.CLIXON
0024	09078221-01	TUBETTO X CLIXON
0025	25014936-01	CLIXON TY60/R 75°C RIARMO MAN.
0026	25019620	ASS.TUBET.C/CLIXON 75GRADI
0027	09029723-01	TUBO SIL.SZ.8X11 TRASP.
0028	09029753-01	TUBO SIL.SZ.8X12 TRASP.
0030	05140535	RIDUT.FLUSSO D int.= 1,5



Pos.	Codice	Descrizione
0001	09094613	TUBO RETINATO 10x15 XALIMENTI
0002	09009813	TUBO NYLON
0003	09027623-01	TUBO PVC CRIST.SZ.12X16 FDA
0003	09027643	TUBO PVC CRIST.SZ.14X17
0003	09027653	TUBO PVC CRIST.SZ.20X26
0004	09085413	TUBO TEFLON SZ.4x2
0004	09110016-01	TUBO PTFE 6x4 CALIBRATO Pmax 68BAR
0005	09029723-01	TUBO SIL.SZ.8X11 TRASP.
0005	09029753-01	TUBO SIL.SZ.8X12 TRASP.
0005	09029763-01	TUBO SIL.SZ.5X9 TRASP.
0005	09036091	TB SIL.3X5 L.1000
0005	09037141	TB SIL.4X6 L.1000
0006	09087833	TUBO SIL.SZ.6X 9 COLORATO
0007	09092811	TUBO EOLO SZ.30X35
0008	09031113	TUBO LEVIFLEX SZ.28X33
0009	09087823-02	TUBO SIL.SZ.5X 9 MARRONE
0009	09087843-02	TUBO SIL.SZ.7X11 MARRONE
0009	09087873-02	TUBO SIL.SZ.3X6 MARRONE
0010	09087843M57	TUBO SILICONE SZ.7X11 NERO AM
0011	09105713	TUBO SILIC.5X9 ROSSO C/CALZA