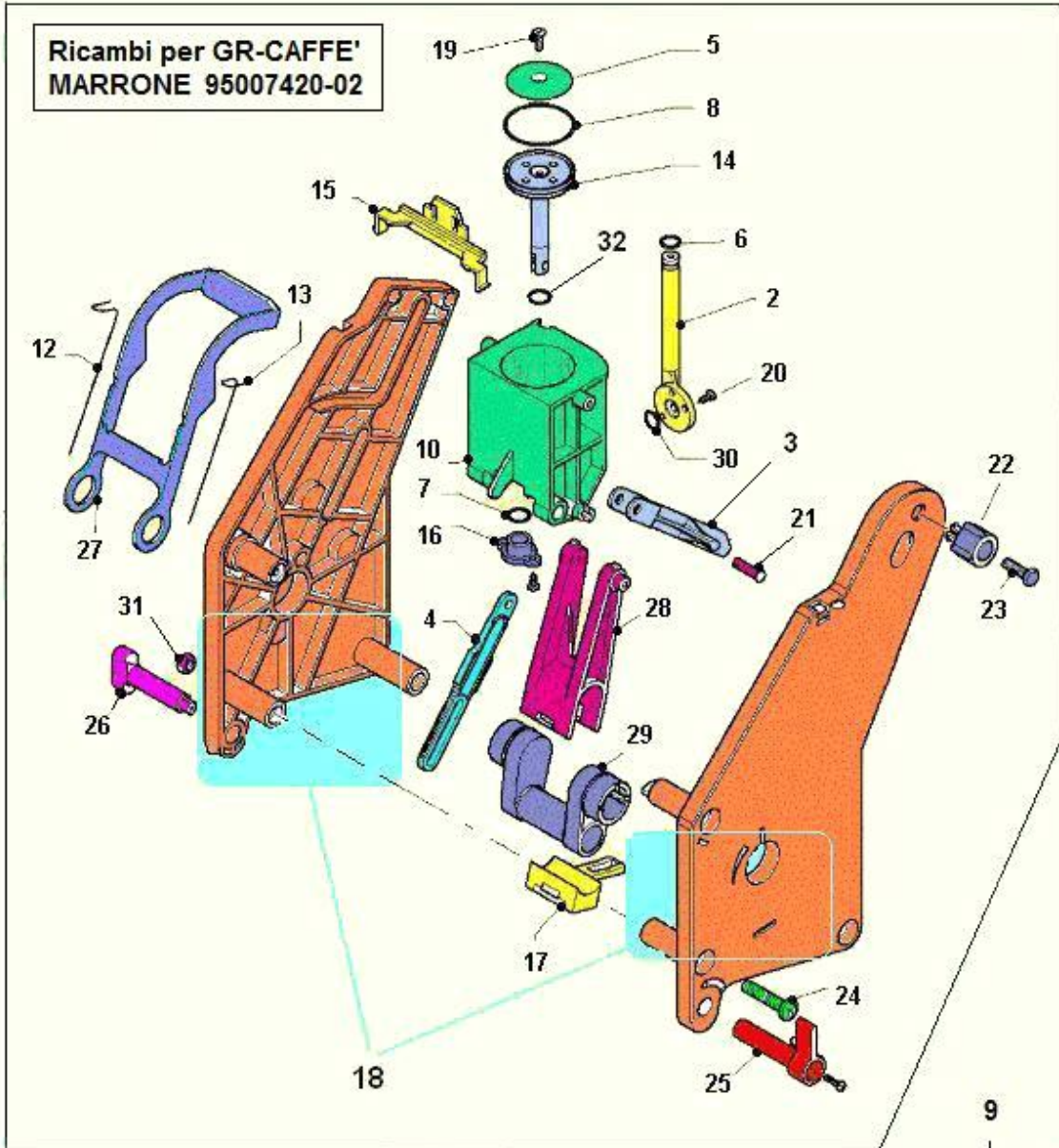


GRUPPO CAFFE' PLS NERO (1422)  
MACINA DOSATORE - KIT REGOLAZIONE AUTOMATICA (348)  
FRONTE PORTA(184)  
C/O SUPPORTI MOTO-FRULLATORI (194)  
C/O SUPP.ESPRESSO(195)  
TRAMOGGIA CAFFE'(196)  
CASSONE E PARTI (197)  
PALETTIERA L= 90 mm (192)  
INTRODUZIONE MONETA - GETTONIERA (199)  
VANO EROGAZIONE(203)  
CENTRALINA TRASFORMATORE(204)  
ELETTRVALVOLA-INGRESSO ACQUA(205)  
MOBILETTO E PARTI (200)  
PULSANTIERA E VISUALIZZATORE (213)  
NUOVO KIT SERBATOIO AUTONOMO CON POMPA IMMERSIONE (618)  
SCATOLE DOSATRICI & MOTORID. POLVERI (668)  
SCHEDE ELETTRONICA - POTENZA (211)  
DOSATORE ZUCCHERO (191)  
KIT PER SERBATOIO AUTONOMO CON TEMPORIZZATORE (225)  
C/O MACINA-DOSATORE MOTORE ORIZ.(227)  
COMPONENTI CALDAIA ESPRESSO (684)  
MISCELATORE E CAMERA RISCALDATA(248)  
SCARICO E RACCOLTA FONDI (202)  
SERRATURA(206)  
ASSIEME CORPO SGANCIA BICCHIERE (488)  
ASSIEME CALDAIA ESPRESSO CON ELETTRV. SOLUBILI (207)

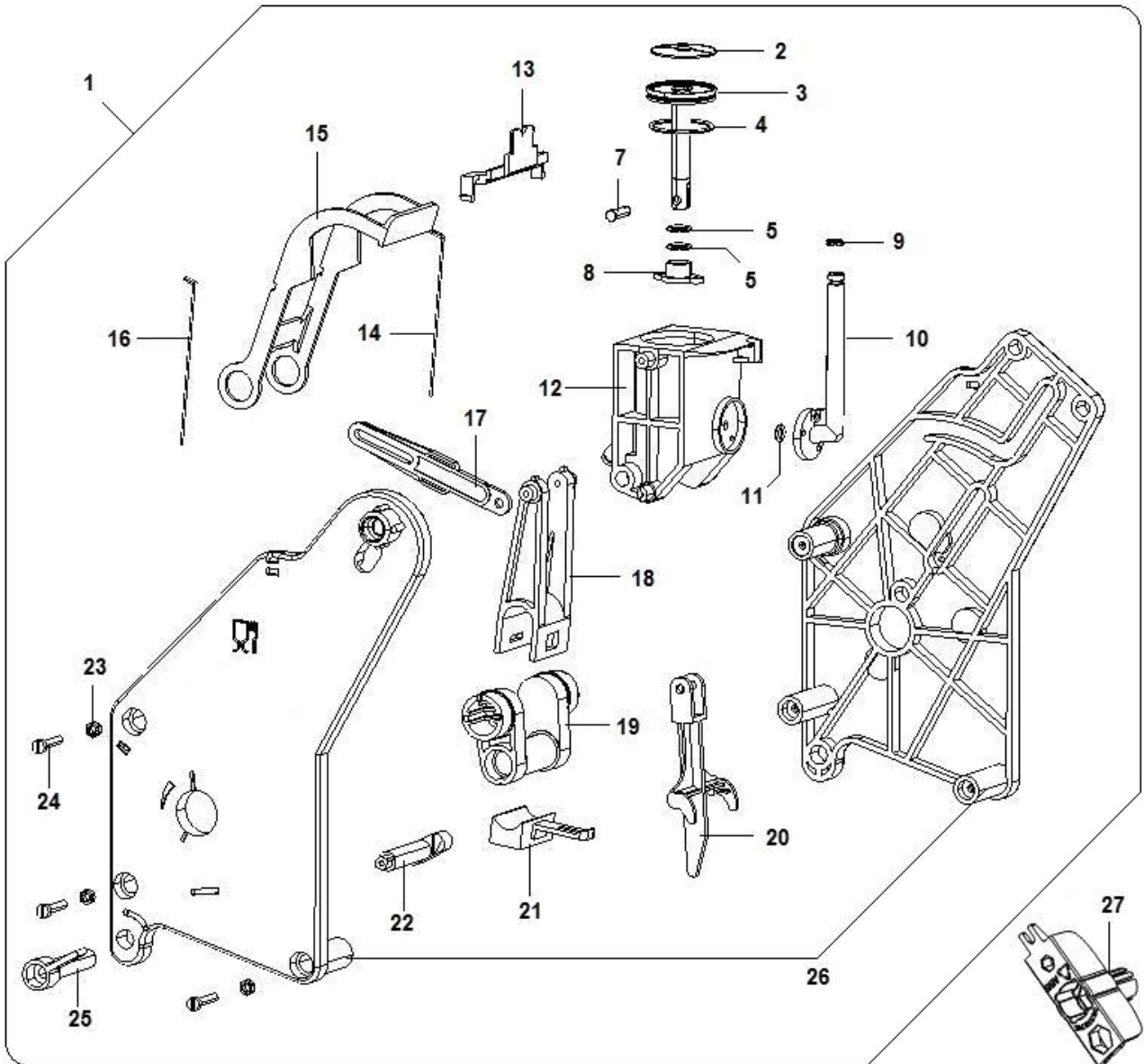
INTERNO PORTA(208)  
COMPONENTI PER MISCELATORI E ASPIRATORI (193)  
SUPPORTO TRASLA BICCHIERI(198)  
C/O SGANCIA BICCHIERI (185)  
COMPONENTI (369)  
POMPA 24V - CONTATORE VOLUMETRICO(91)  
VASCHETTA INGRESSO ACQUA(2)  
INGRANAGGIO MOTORE ORIZZ. (31)  
C/O MACININO MOTORE ORIZZ. (54)  
ASS. MACININO MOTORE ORIZZ. (55)  
SCHEMA ELETTRONICA MASTER CPU (41)  
MOTORIDUTTORE GRUPPO CAFFE' (25)  
GR 3 ELETTROV. 24V DC 2 VIE (116)  
COMPONENTI EL-VALV. 3 VIE OLAB (930)  
ASS. DOSATORE CAFFE (964)  
KIT CONTACOLPI ELETTROMECCANICO (545)  
GRUPPO CAFFE' PLASTICA(1)  
ASSIEME PISTONE(7)  
TUBI EOLO E IDRO DISPONIBILI (68)



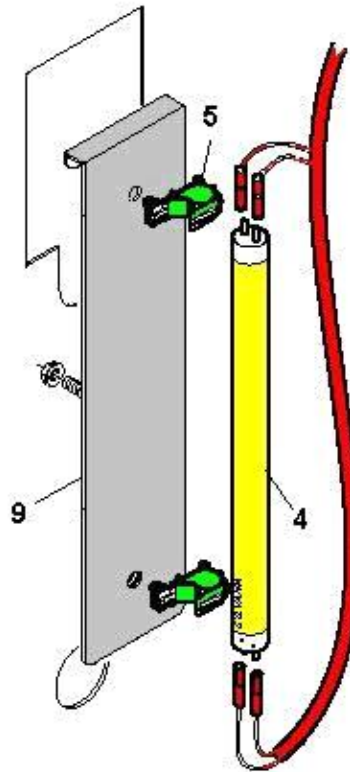
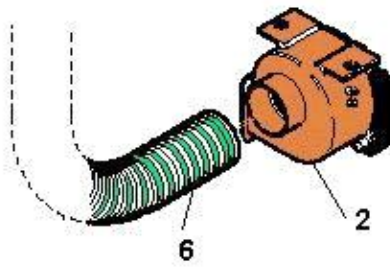
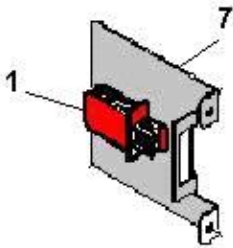
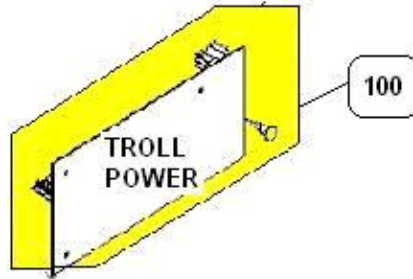
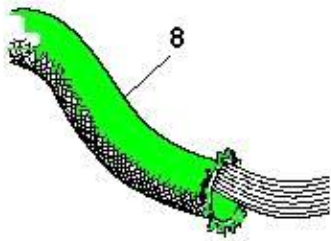
Per codice GRUPPO COMPLETO  
vedi tav. del gr-caffè NERO



Pos.	Codice	Descrizione
0002	05106815-01	TUBETTO X BICCH.GR-CAFFE
0003	05148315	SOLLEVAT.ASTA GR-CAFFE
0004	05107415	ASTINA TRASCINAM.GR-CAFFE
0005	16012021	FILTRO GR-CAFFE MAGG.
0006	36351316	GUARN.X-RING PIPETTA GR.CAFFE'
0007	36211916	O-RING 2037 VITON
0008	36363116	OR 2118 SH70 VITON
0009	05358715M09	CHIAVE ROTAZIONE GRUPPO CAFFE'
0010	05106615-01	BICCHIERINO GR-CAFFE
0012	07017911	MOLLA DX X SPATOLA 88x8x1
0013	07017921	MOLLA SX X SPATOLA 88x8x1
0014	05161215	ASTA ESPULS.FONDI GR-CAFFE
0015	05133515	DISTANZ.SPALLE GR-CAFFE
0016	05106715	BUSSOLA X BICCH.GR-CAFFE
0017	05107215	STAFFA GR-CAFFE
0018	43123910-01	ASS.SPALLE GR-CAFFE C/POMOLO
0019	32035236	VITE TSP CROC.PG DIN 965 INOX A2 M3X6
0020	32222827	VITE AFIL.TCC S/PDIN7981 INOX A2 2,9X9,5
0021	05107515	RIBATTINO GR-CAFFE
0022	05109515	POMOLO X VITE GR-CAFFE
0023	32090636	VITE TE T.FIL. PG DIN933 INOX A2 M5X18
0024	32060936	VITE TCC PG DIN 7985 INOX A2 M 4 X 20
0025	05107815	LEVA BLOCC.GR-CAFFE
0026	05107915	ASTINA BLOCC.GR-CAFFE
0027	05107015	SPATOLA GR-CAFFE
0028	05107115	BIELLA GR-CAFFE
0029	05107615	MANOVELLA GR-CAFFE
0030	36210916	O-RING 2021 VITON
0031	34110316	DADO ALTO AUTOBLOC.PG DIN 982 CL 8 M5ZB
0032	36212716	OR 3037 SH70 VITON

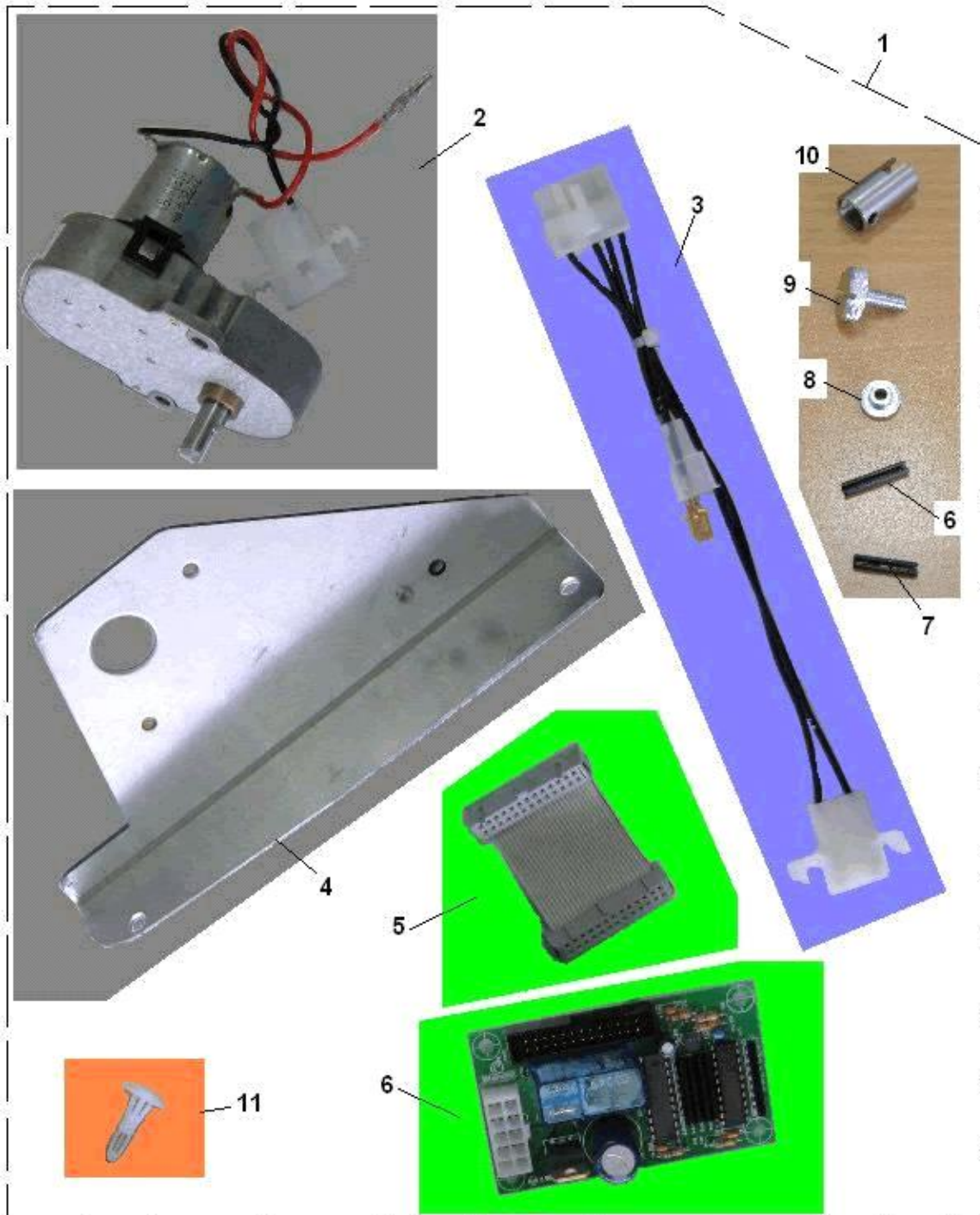


Pos.	Codice	Descrizione
0001	95028410M09	GR-CAFFE PLS-NB ANTICALC.ST.DS DB NERO
0002	16012021	FILTRO GR-CAFFE MAGG.
0003	05161225M06	ASTA ESPUL.FONDI GR-CAF.2 FORI GRIGIO
0004	36363116	OR 2118 SH70 VITON
0005	36211916	O-RING 2037 VITON
0007	05107525M09	RIBATTINO GR-CAFFE DS NERO
0008	05106725M09	BUSSOLA X BICCH.GR-CAFFE DS NERO
0009	36351316	GUARN.X-RING PIPETTA GR.CAFFE'
0010	05106825M09	TUBETTO X BICCH.GR-CAFFE DS NERO
0011	36210916	O-RING 2021 VITON
0012	05106625M09	BICCHIERINO GR-CAFFE DB NERO
0013	05133525M09	DISTANZ.SPALLE GR-CAFFE DS NERO
0014	07017921	MOLLA SX X SPATOLA 88x8x1
0015	05107025M09	SPATOLA GR-CAFFE DS NERO
0016	07017911	MOLLA DX X SPATOLA 88x8x1
0017	05107425M09	ASTINA TRASCINAM.GR-CAFFE DS NERO
0018	05107125M09	BIELLA GR-CAFFE DB NERO
0019	05107625M09	MANOVELLA GR-CAFFE DB
0020	05148325M09	SOLLEVAT.ASTA GR-CAFFE NERO
0021	05107225M09	STAFFA GR-CAFFE DS NERO
0022	05107925M09	ASTINA BLOCC.GR-CAFFE DS NERO
0023	34102836	DADO ESMEDIO PG DIN 934 INOX A2 M 4
0024	32060936	VITE TCC PG DIN 7985 INOX A2 M 4 X 20
0025	05107825M09	LEVA BLOCC.GR-CAFFE DS NERO
0026	43123920	ASS.SPALLE GR-CAFFE NERE C/POMOLO
0027	05358715M09	CHIAVE ROTAZIONE GRUPPO CAFFE'



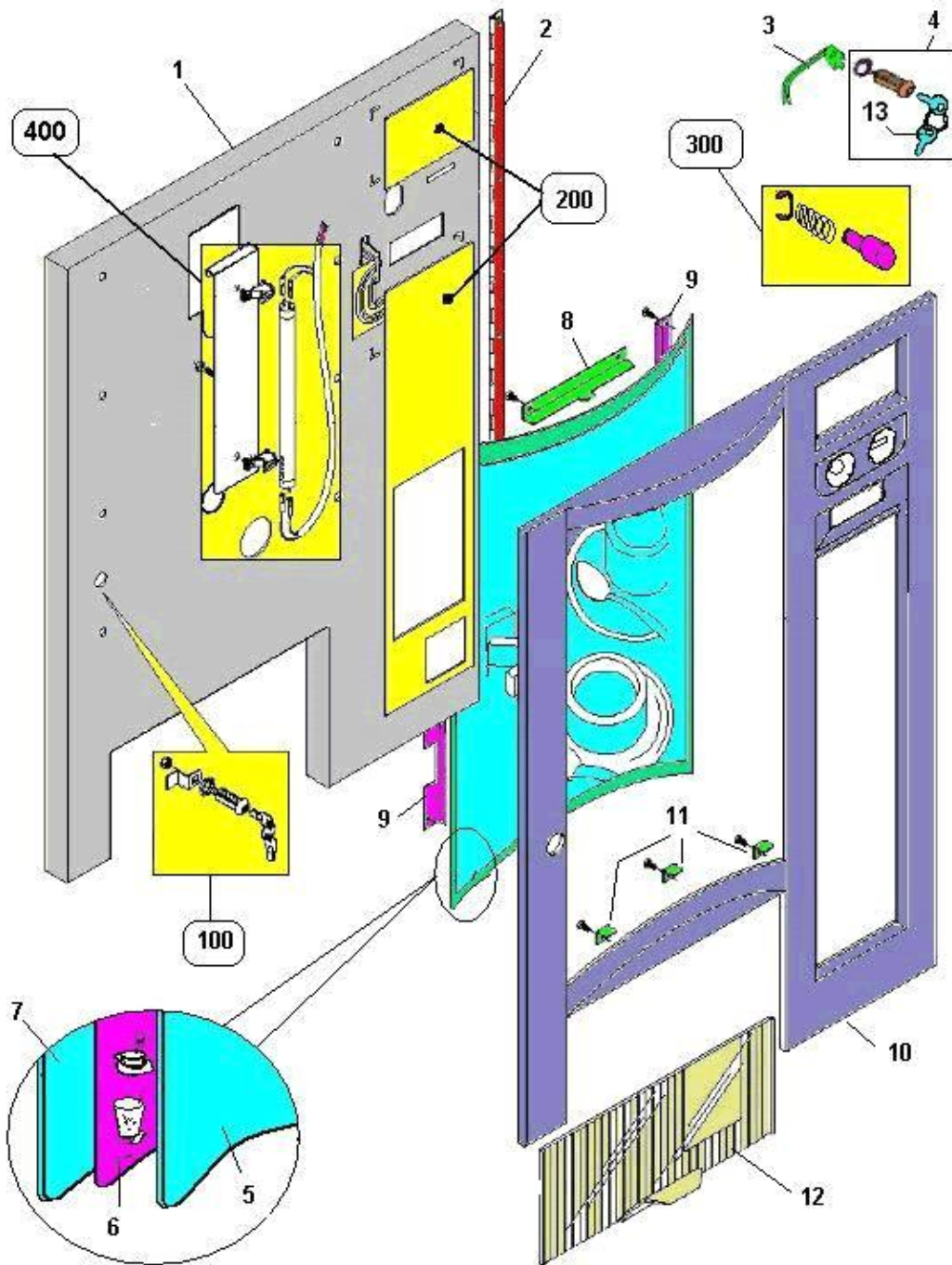
Pos.	Codice	Descrizione
0001	26016726	INTERR.DI SICUREZZA XTD22AZ1
0002	20018616	ASPIRAT.C/BOCCHETTA PEGASO
0003	23019416	LAMPADA NEON 6W.D16 X L225
0004	23018116	FERMATUBO
0005	09031133	TUBO LEVIFLEX SZ.40x46
0006	01556712	COPERT.INTERR.GEN.PEGASO C/INS
0007	22101411	GUAINA TRECCIATA L.650
0008	01558912	ASS.SUPP.NEON PEGASO



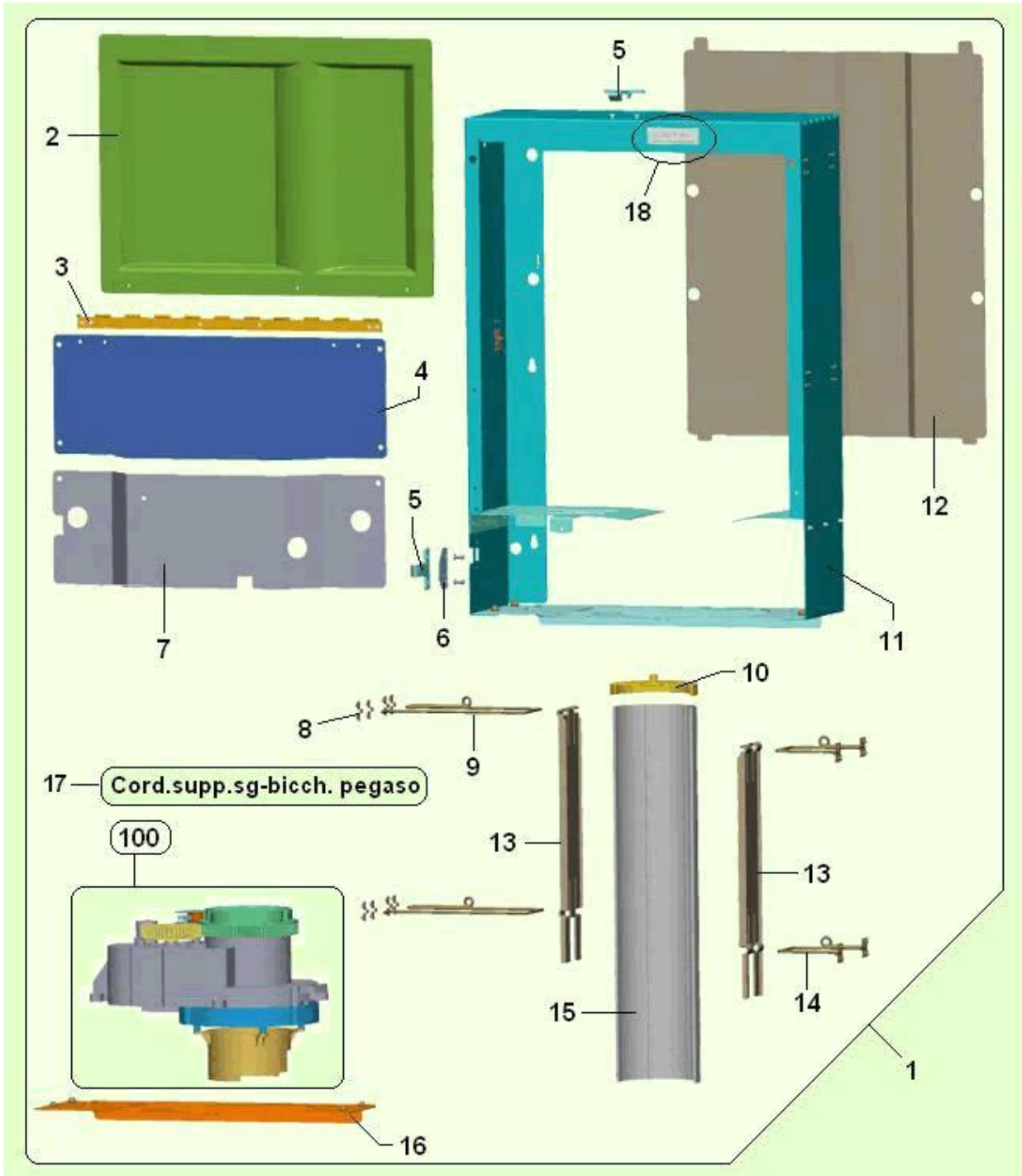


Pos.	Codice	Descrizione
0002	20018426-02	MOT. 24VDC 12RPM 2,2nF 100V DX C/VARIST.
0003	22149912	CABL.SCH-ESPA.POL.IVSC/REG.MAC
0004	01760011-03	PIASTRA SUPP.MOTORE REGOL.MAC.
0005	22125112	FLAT CABLE 26VIE L= 50 ACO125
0006	33053046	SPINA ELAST.DIN 1481 ACC.MOL.D 3 X 14
0007	33053146	SPINA ELAST.DIN 1481 ACC.MOL.D 3 X 16
0008	19054411	BOCCOLA X RIVETTO Ø10
0009	19043521	POMOLO FISSAGGIO BASSO MASCHIO M5
0010	19068811	BOCCOLA LEVA REGOLAZIONE
0011	33066316	DISTANZ.SCHEDE ELET.L.9,5

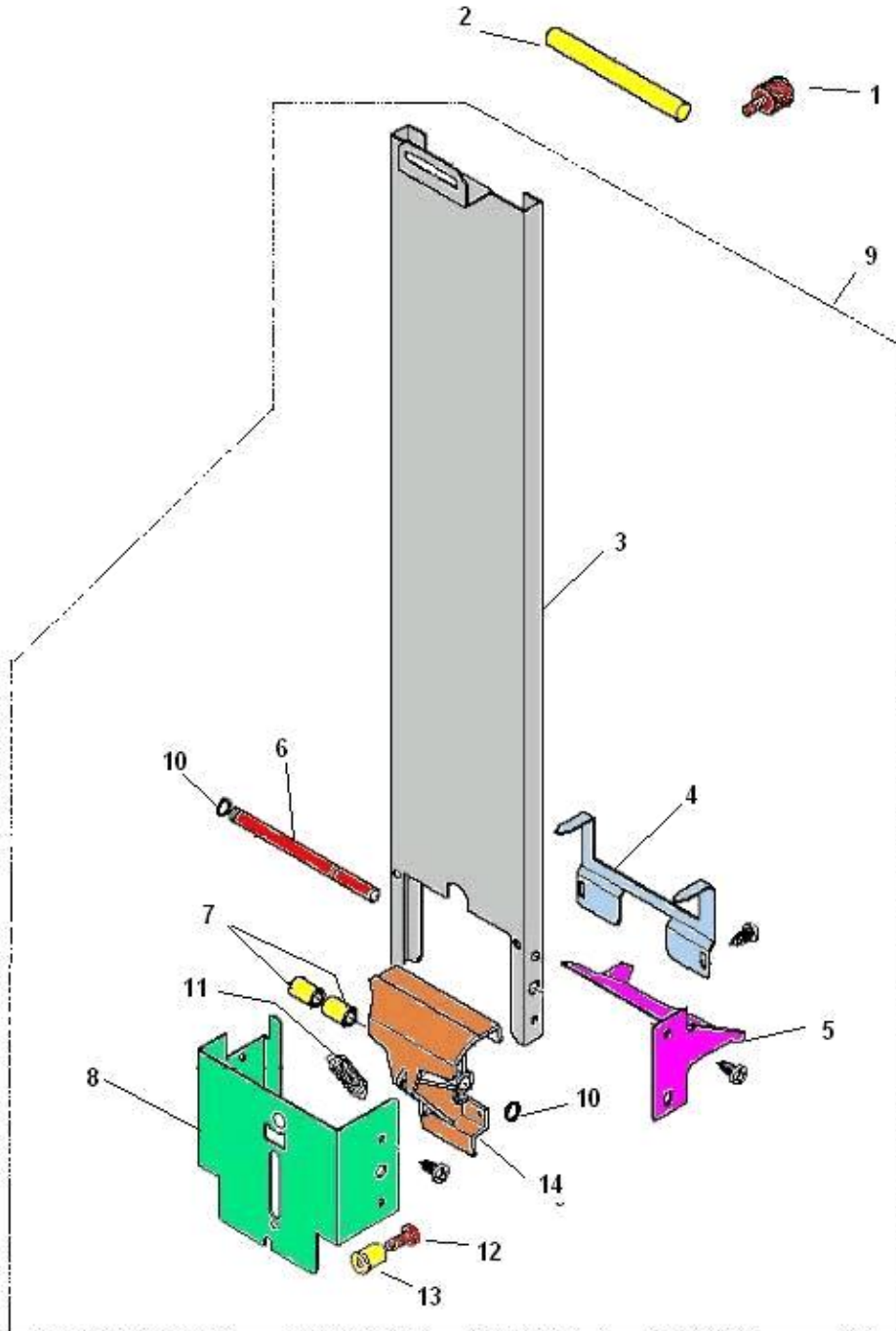
**FRONTE PORTA(184)**



Pos.	Codice	Descrizione
0001	01546012	ASS.PORTA PEGASO
0001	01546012G-03	ASS.PORTA PEGASO
0002	21013711	CERNIERA PORTA PEGASO L.780
0003	22128212	CORD.SERR.FREE-VEND PEG-NE
0004	21014716	SERRAT.x FREE-VEND
0005	05126111	LEXAN PORTA PEGASO SP.1.5
0006	30093811-01	TARGA FRONT.POLARIS CLAUDIA
0007	05126121	LEXAN PORTA PEGASO SP.0.75
0008	01549511	SQUAD.LEXAN SUP.PEGASO
0009	01549411-01	SQUAD.LEXAN LATER.PEGASO
0010	05125245	COPERT.PORTA PEG-GRAFITE
0011	01549611	SQUAD.LEXAN INF.PEGASO
0012	05132915	ASS.PORTEL.V-EROG.PEGASO
0013	43019316	SOLO CHIAVE PER FREE-VEND



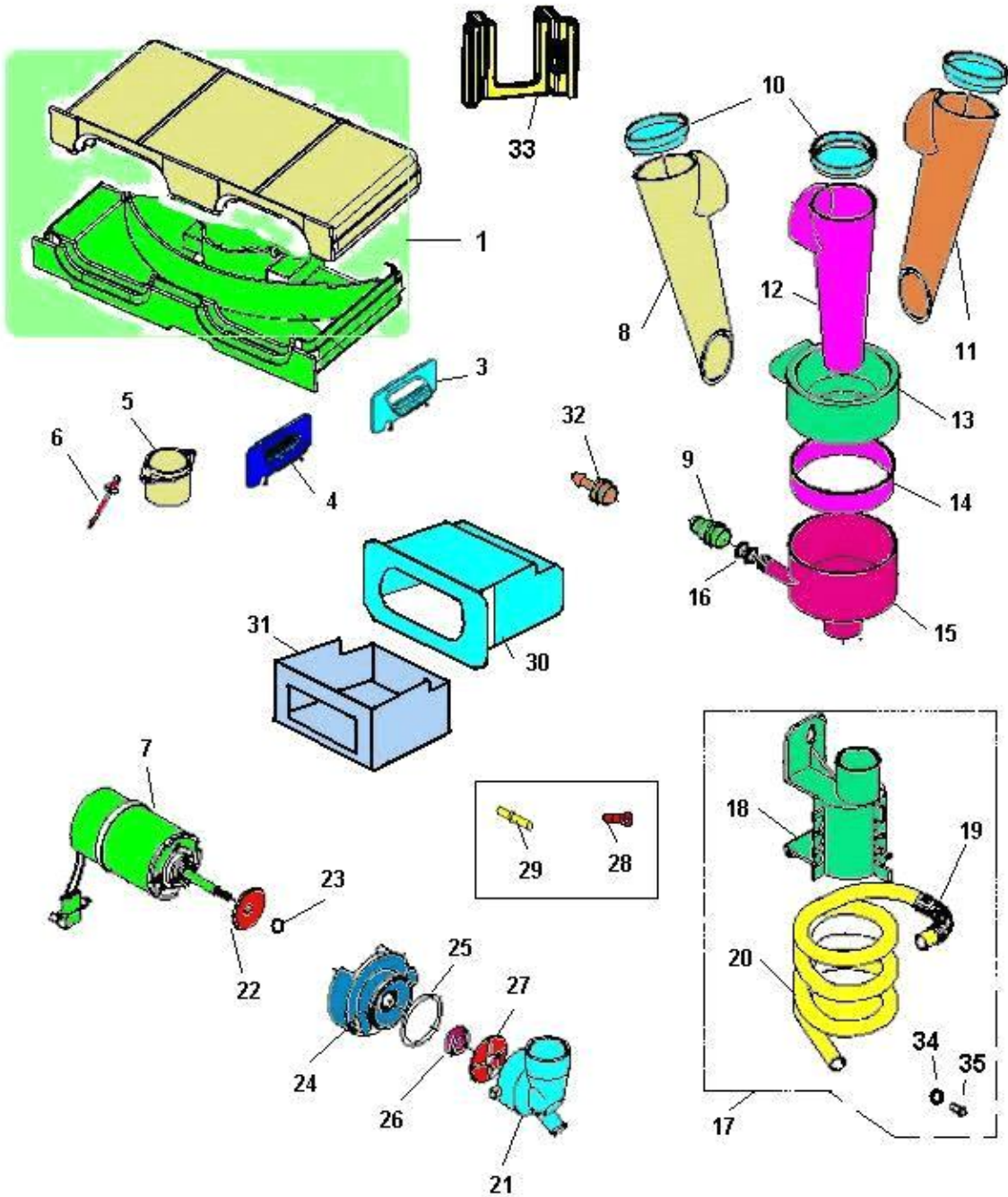
Pos.	Codice	Descrizione
0001	28007610-07	C/O SGANCIABICCHIERI BVM 921
0002	05135715-01	COPERT.MOBILE SG-BIC PEGASO
0003	21014111-01	CERNIERA COPERT.SG-BICCH.
0004	01688511-01	COPERTURA SGANC.BICCH.PEGASO
0005	05131915-01	GANCIO
0006	01998611	PIASTRA FERMO GANCIO
0007	01688711-01	CARTER SGANCIATORE BICCHIERI
0008	05129315-01	SEDE X CERNIERA CONT-BICCH.
0009	21013911	CERNIERA CONT-BICCH.LUNGA
0010	05124715-01M37	CERNIERA X GUIDA BICCH.MARRONE
0011	01688112-04	ASS.CONTENITORE BICCHIERI
0012	01688611	PARETE POSTERIORE
0013	05129215M37	PARETE SPINTA BICCHIERI MARRON
0014	21014011	CERNIERA CONT-BICCH.CORTA L.310
0015	21012211	GUIDA BICCH.SG-BIC PEGASO
0016	01606812-01	ASS.SUPP.SG-BICCH.PEGASO
0017	22116312	CORD.SUPP.SG-BICCH.PEGASO
0018	30077721	TARGH.LIVELLO MAX



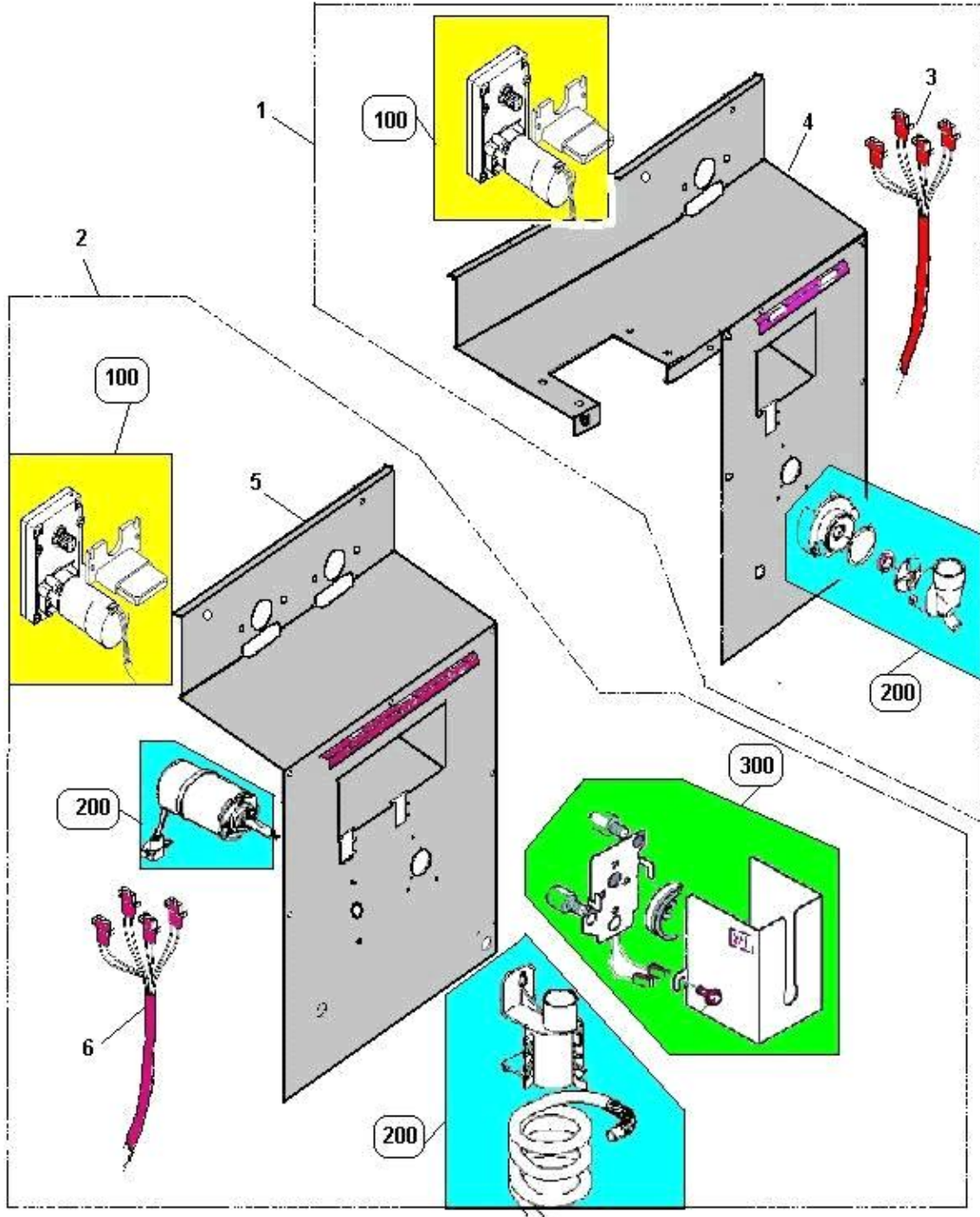


Pos.	Codice	Descrizione
0001	19043521	POMOLO FISSAGGIO BASSO MASCHIO M5
0002	12004611-02	PESO X CUCCHIAINI L= 90mm
0003	01801211	CONT.PALETTE POLARIS L= 90
0004	01487921	SQUAD.CORREZ.ESPULS.PALET.
0005	01636811	SCIVOLO PALETTE
0006	12014911	ALBERINO ESPULS.PALET.
0007	05105015	DISTANZ.DISTR.PALET.
0008	01642411	TELAIO DISTR.PALETTE
0009	91006510	C/O DISTR.PALET.POLARIS L= 90
0010	37000316	ANELLI RAD.(BENZING) DIN6799 ACC.MOL.5
0011	07013611	MOLLA 6 x 21
0012	32122916	VITE TE FLAN.ZG.PG DIN6921 CL4.8 M5X10ZB
0013	34112916	INSERTO FIL.M 5
0014	05103915-01M37	ESPULSORE PALETTE MARRONE

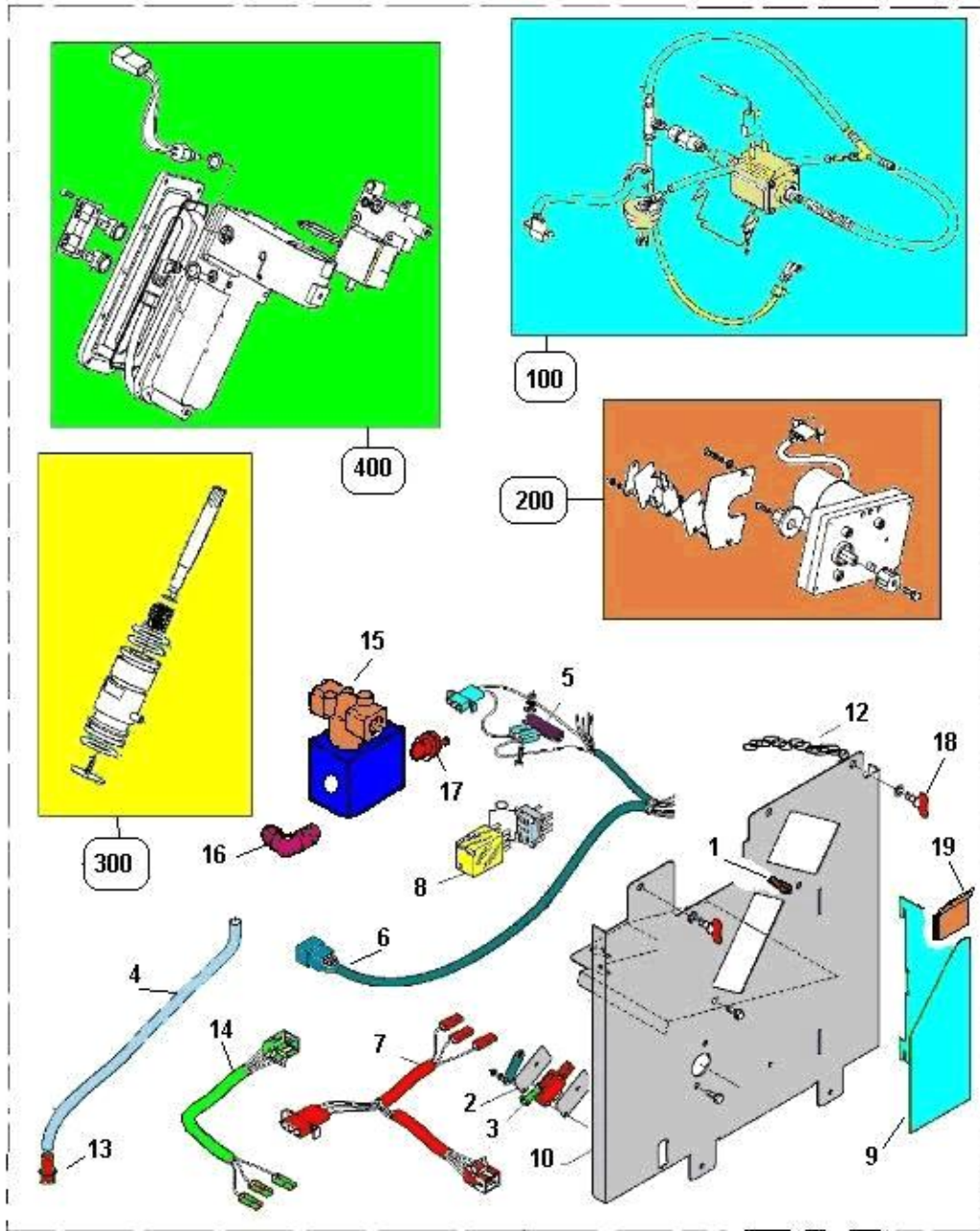




Pos.	Codice	Descrizione
0001	43135310	COMPL.CASS.INF+ SUP PEG.IVS MAR
0003	05117615	BOCCHET.CASS.ASPIR.VAP.
0004	05117215	TAPPO CASS.ASPIR.VAPORI
0005	05071915	BOCCHET.ASPIR.
0006	33050126	RIV.ALU. 3,2X8
0007	20016616-01	MOTOFR. 24V.DC ALB-FILET.
0008	05160665	IMBUTO POLV.SX L= 101 MARRONE
0009	05088915	RACC.P-GOMMA
0010	05160415-02M37	TAPPO SCIV.POLVERE MARRONE
0011	05160355	IMBUTO POLV.DX L= 101
0012	05160345	IMBUTO POLV.DRITTO CORTO
0013	05113825	COPERCH.ASPIRAT.(MISC.BIA)MARR
0014	05132415	COLLARE COPP-MISC.
0015	05113745	COPPETTA MISCEL.PED-L= 10 MARR.
0016	36203816	O-RING 106 6,75/1,78
0017	43027810	ASS.SERPEN.THE PLS ANT-PEG MAR
0018	05141815-01M37	SUPP.SERPENT.THE PLS MARRONE
0019	07017711	MOLLA SERPENTINA THE
0020	09087843M57	TUBO SILICONE SZ.7X11 NERO AM
0021	05111625	CAMERA MISCELAZ.(BIANCHI)MARR.
0022	05154015	DISCO PROTEZ.MOTOFR.
0023	36210916	O-RING 2021 VITON
0024	05133242	FLANG.MISCELAZ.POM C/ROND.MARR
0025	36210716	O-RING 3131 SIL.
0026	36351215	GUARNIZIONE V-SEAL VERDE
0027	05111825	GIRANTE MISC.COPP-RISC.
0028	05102215	RIDUT.CAM-MISCELAZ.
0029	05122415	RIDUT.PORTATA LATTE ANT/SIRIO
0030	01723111	CORPO SUPERIORE
0031	01723211	CORPO INFERIORE
0032	05132525	RACC.P-GOMMA TB 3x5 MARRONE
0033	05159025M37	SUPP.INNESTO PORTAGOMMA MARRON

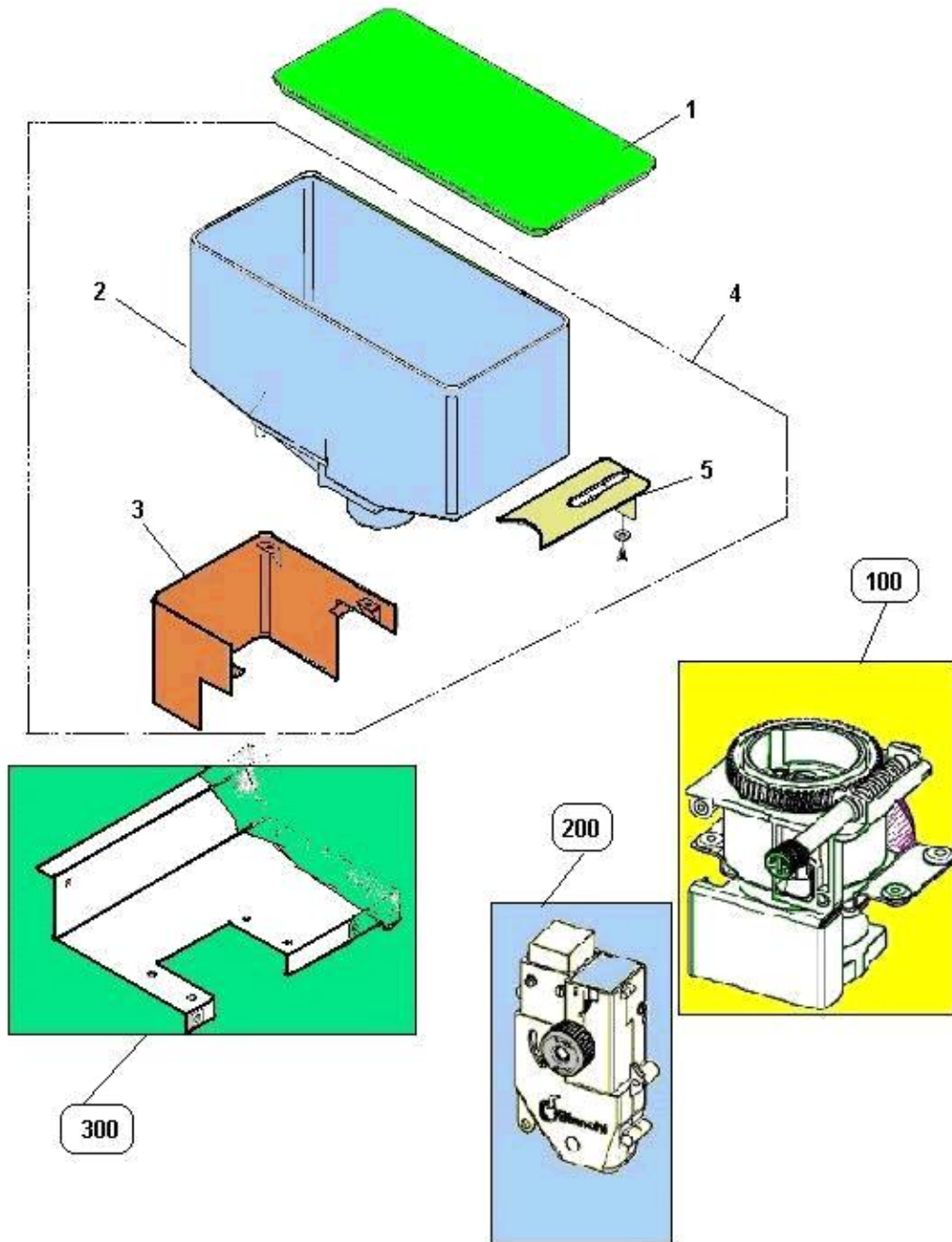


Pos.	Codice	Descrizione
0001	96057310-01	C/O MOTOFRUL.DX PEGASO DEC
0002	96057210	C/O MOTOFRUL.SX PEGASO DEC
0003	22146712	CABLAG.SUPP.MOTOFR/MOTORID.SX
0004	01707012-01	ASS.SUPP.DX MOTORIDUT.-MIXER
0005	01706912-01	ASS.SUPP.SX MOTORID.-MIXER
0006	22146612	CABLAG.SUPP.MOTOFR/MOTORID.DX



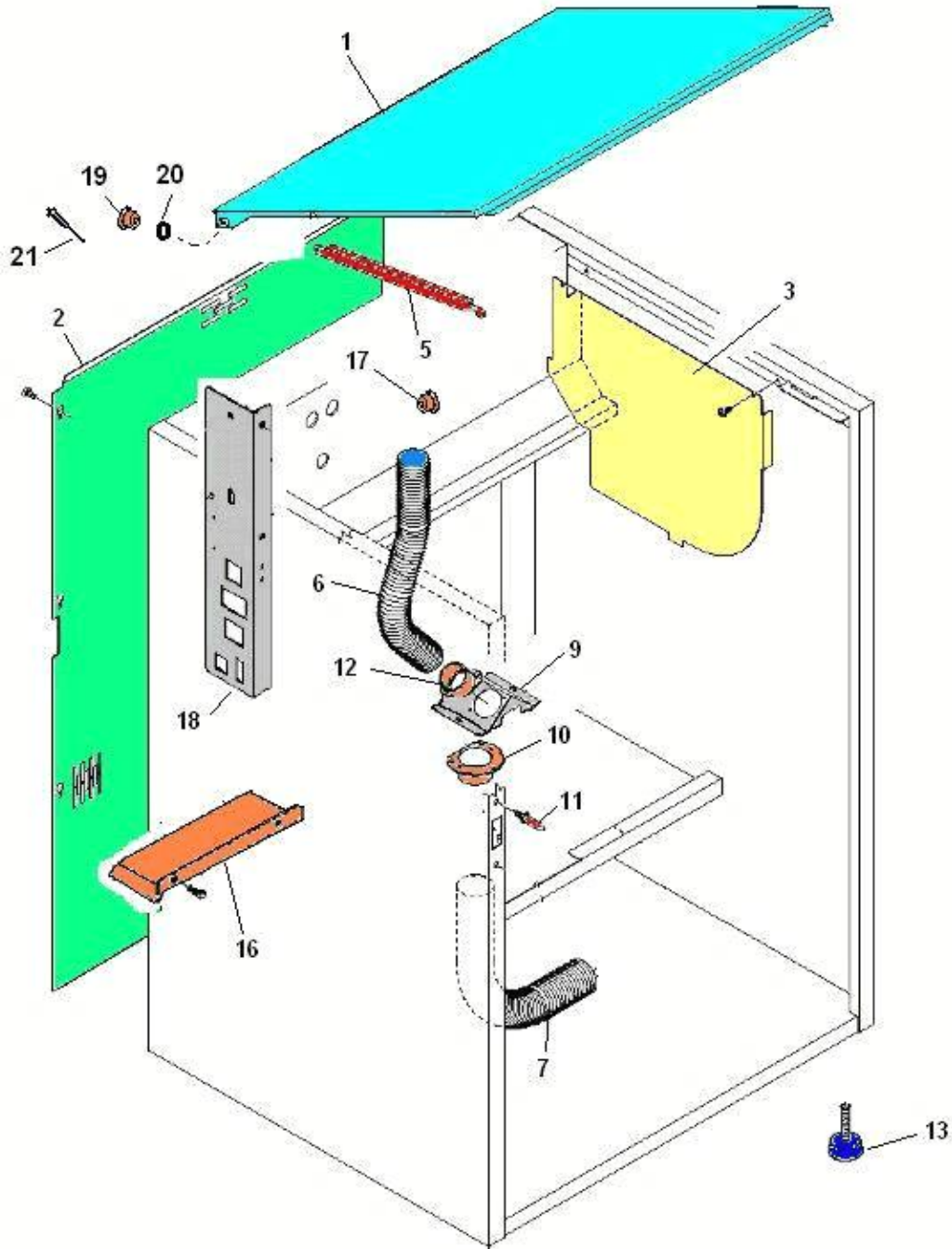
Pos.	Codice	Descrizione
0001	19056011	PERNO FISSAGGIO GRUPPO
0002	08004111	ISOL.MICRO
0003	26005136	MICRO C/ROTELLA XGM2-81-S21
0004	09087823-02	TUBO SIL.SZ.5X 9 MARRONE
0005	26015946	RESIST. 10W-10 ohm
0006	22137012	CORDONE CALDAIA 24VDC ANT.5S
0007	22126112	CORD.GR-GB/MACINAD.PEG-IVS
0008	26017356	RELE 2 CONTATTI 24V.DC
0009	01711322	ASS.SCIVOLO FONDI
0010	01710812-01	ASS.PIASTRA GR.CAFFE'
0011	95008010-01	C/O SUPPORTO CALDAIA RESIST.IX.ETO
0012	19048161	CATENELLA L.250 (N. 19 ANELLI
0013	05036515-01M00	TAPPO X TUBO SCARICO
0014	22145212	CABLAGGIO GR-CAFFE' 230V
0015	25012146	EL-VALV.2VIE 24V.DC.
0016	04035356	RACC.GOM.1/4GM-4X6
0017	04036521	RACC.P-GOMMA
0018	33066716	SPINOTTO C/ALETTE
0019	05118241	P.SOTTO ZOCCOLO X LAM.ISOLANTE L40



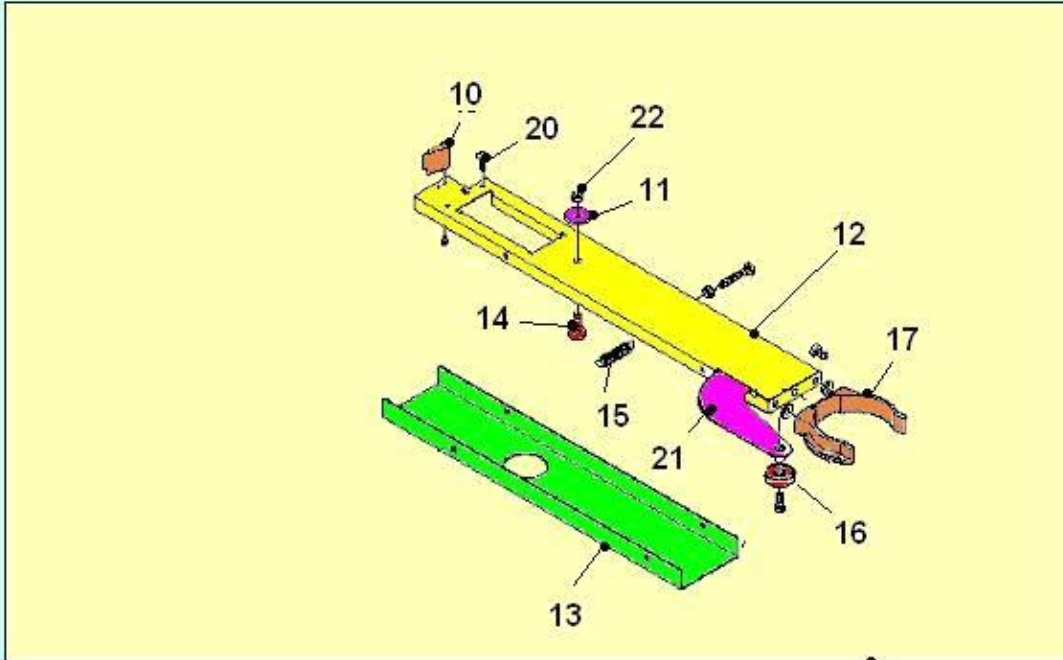


Pos.	Codice	Descrizione
0001	05127115M37	COPERCH.TRAMOG.CAFFE PEG.MARR
0002	05127015	TRAMOG.CAFFE PEGASO
0003	05139515-01M37	BASE TRAMOG.CAFFE PEG-R/L
0004	05168210-01	ASS.TRAMOGGIA CAFFE'
0005	01715711	CHIUSURA TRAMOGGIA

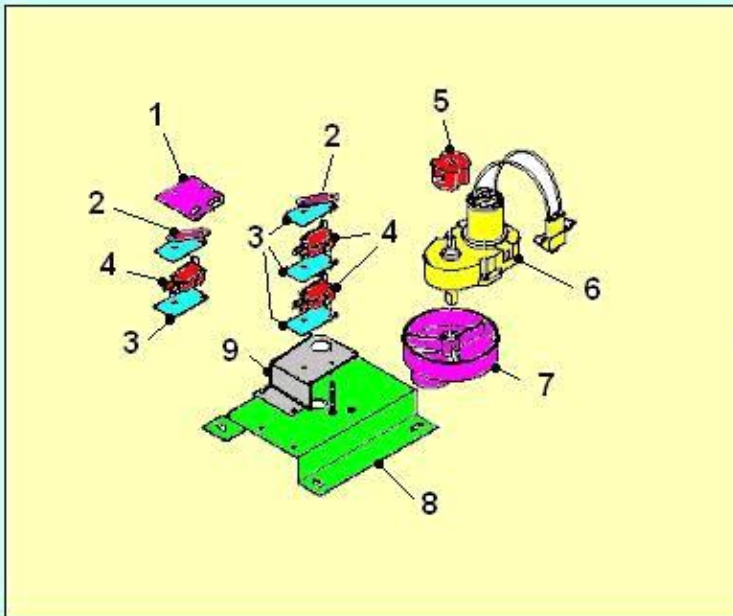




Pos.	Codice	Descrizione
0001	01723012	ASS.TETTO
0002	01619012-03	SCHIEN.PEG-R/L C/INS
0003	01710511	COPERTURA CAVI
0005	01706211-01	ASTA APERTURA TETTO
0006	09031113	TUBO LEVIFLEX SZ.28X33
0007	09031133	TUBO LEVIFLEX SZ.40x46
0008	20018616	ASPIRAT.C/BOCCHETTA PEGASO
0009	01710411	SCATOLA DI RACCORDO ASPIRAZ.
0010	05071915	BOCCHET.ASPIR.
0011	19058111	PERNO GUIDA PORTA
0012	05013715	BOCCHET.ASPIR.PEGASO
0013	21006216	PIEDINO M 8 X 25 DIAMETRO EST. MAX 37
0014	01556712	COPERT.INTERR.GEN.PEGASO C/INS
0015	26016726	INTERR.DI SICUREZZA XTD22AZ1
0016	01547512	COPERT.VASCH.PEGASO C/INS
0017	19054411	BOCCOLA X RIVETTO Ø10
0018	01753312	SUPP.REAT.START.PEGASO C/INS.

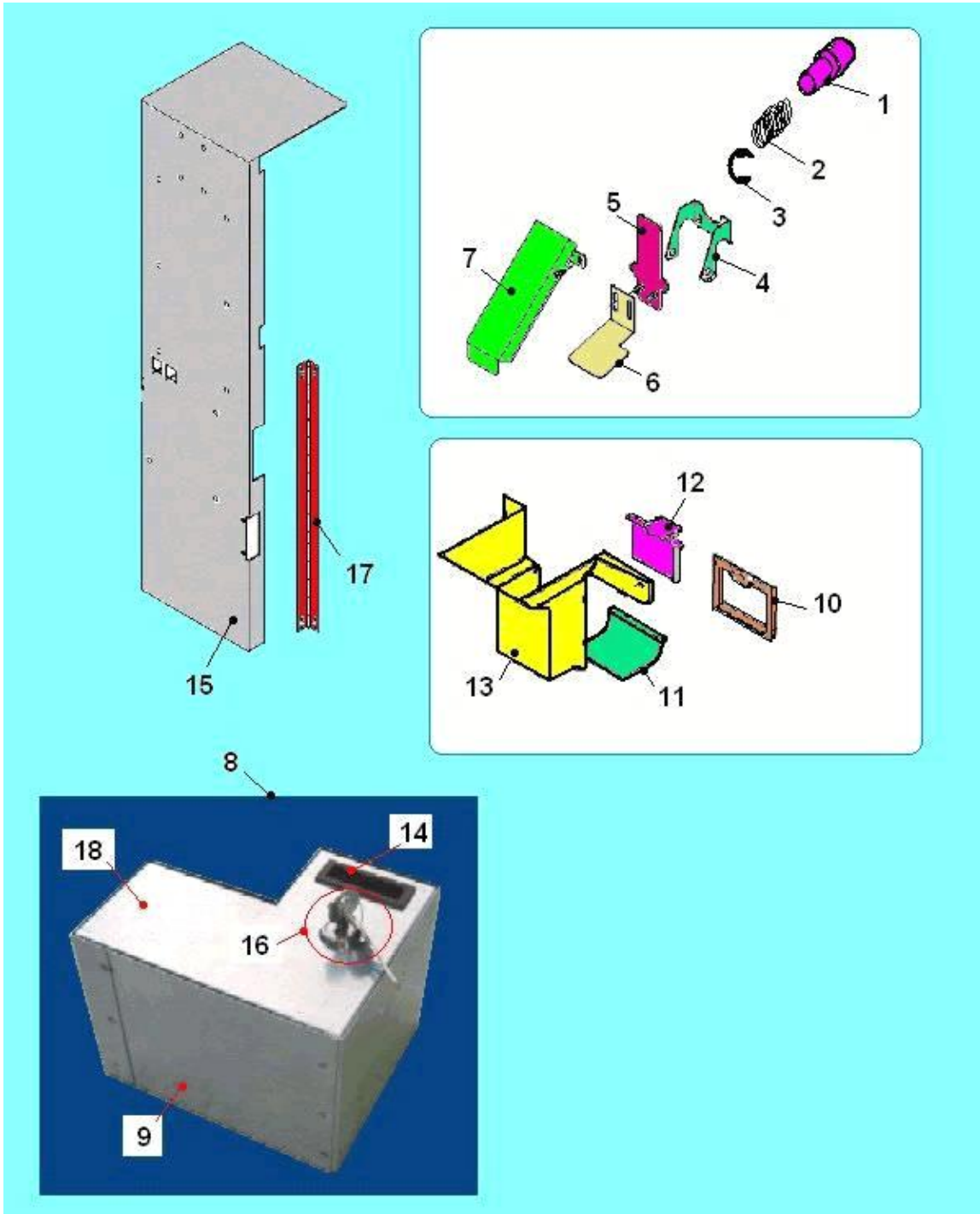


18

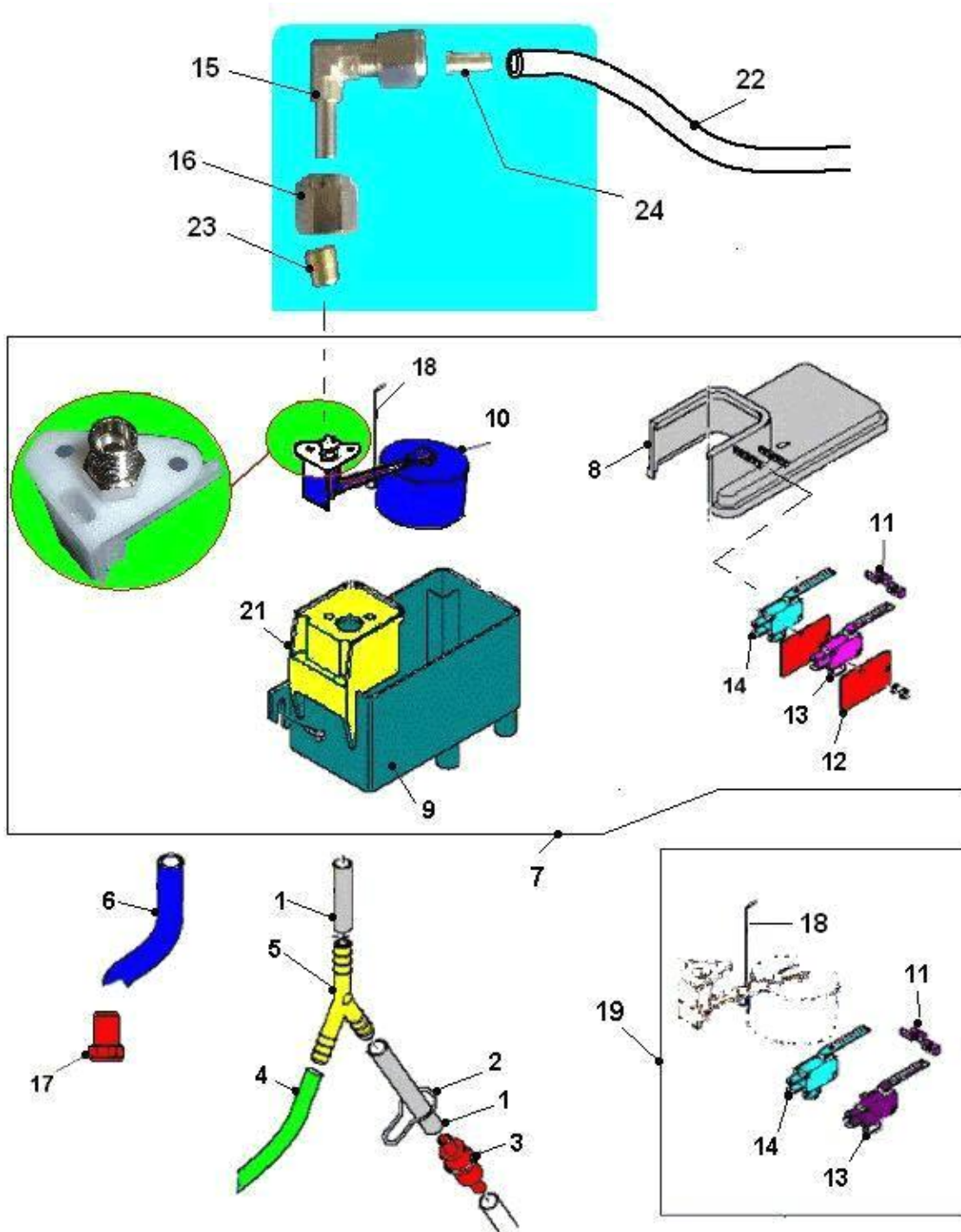


19

Pos.	Codice	Descrizione
0001	01582611	PIAST.SUPP.MICRO P/BICCH.PEGASO
0002	41024516	PIAST.ISOL.PLAST.V.KENT
0003	08004111	ISOL.MICRO
0004	26005136	MICRO C/ROTELLA XGM2-81-S21
0005	05132315	CAMMA POSIZ.BRACC.PEGASO
0006	20018826	MOTORID.24V.BIALBER.2,2nF 100V
0007	05089715M37	CAMMA TRASC.BECCUCCI MARRONE
0008	01582712	SUPP.MOTORID.M-BRACC.PEG-C/INS
0009	01542821	SUPP.MICRO PEGASO
0010	05133315	CAMMA POSIZ.CADUTA BICCH.
0011	35158926	ROND.P SPECIALE INOX A2 D 5,3 X 20 X 0,5
0012	01582912	BRACC.MOV.BICCH.PEG-C/INS
0013	01559811-01	COPERT.BRACC.MOV.BICCH.PEGASO
0014	19055111	PERNO PER PORTELLO BREAK ES 96
0015	07019911	MOLLA DI SPINTA LEVA
0016	05130215	RUOTA MOV.ESPULS.PALETTE
0017	05000315M09	FORCELLA BICCHIERI NERO
0018	01583710	ASS.BRACC.MOV.BICCH.PEG-ES
0019	20018910-01CL	ASS.MOTORID.MOV.BRACC.PEGASO
0020	33066416	RIVETTO IN PLASTICA
0021	01528112	LEVA C-ESPULS.PALET.PEG-C/INS
0022	34110316	DADO ALTO AUTOBLOC.PG DIN 982 CL 8 M5ZB

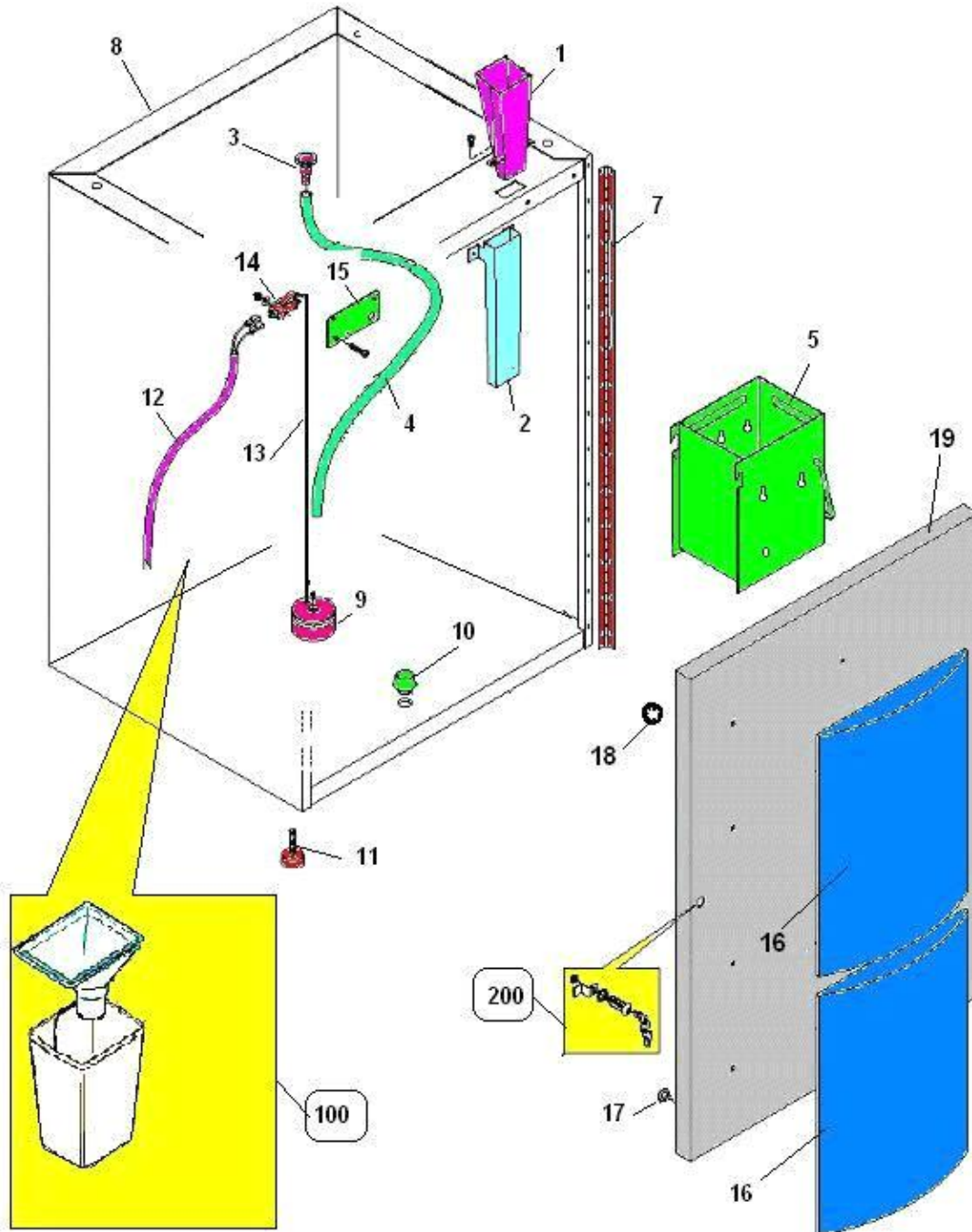


Pos.	Codice	Descrizione
0001	05104415	PULS.RECUP.MON.VERDE
0001	05104425	PULS.RECUP.MON.ROSSO
0001	05104435	PULS.RECUP.MON.NERO
0001	05104445	PULS.RECUP.MON.AZZ.
0001	05104455	PULS.RECUP.MON.GRIGIO R-7016
0002	00020973	MOLLA X PULSANTE
0003	37001316	ANELLI ARR.R.UNI7434 HRC D.8
0004	01550011-01	CERN.LEVA R-MON.PEGASO
0005	01549712	ASS.LEVA R-MON.PEGASO
0006	01549911	PIANO SPINTA R-MON.PEGASO
0007	01550112-03	ASS.SCIV-MON.PEGASO
0008	01664910-01	C/O CASS-MONETE CHIUSA
0009	01665012-01	ASS.CASS-MONETE
0010	05246715M09	MASCHERINA RECUP.MONETE NERO
0011	05100615	FONDO COND.MON.GRIGIO-7016
0011	05100625	FONDO COND.MON.ARGENTO R-9006
0011	05100635	FONDO COND.MON.BLU
0012	05083115-01M09	PORTEL.RECUPERO MONETE NERO
0012	05083125-01	PORTEL.RECUP.MON.GRIGIO-7016
0012	05083175-01	PORTEL.RECUP.MON.ARGENTO
0013	05126215M37	VANO R-MON.PEG-MARRONE
0014	05159715M37	BOCCHETTA CASSETTA MONETE MARR
0015	01831011-01	COPERTURA SISTEMA DI PAGAMENTO.ETO
0016	21011416	SERRAT.SCATTO C/LEVA MO
0017	21014111-01	CERNIERA COPERT.SG-BICCH.
0018	01665411-01	COPERCHIO CASSETTA MONETE

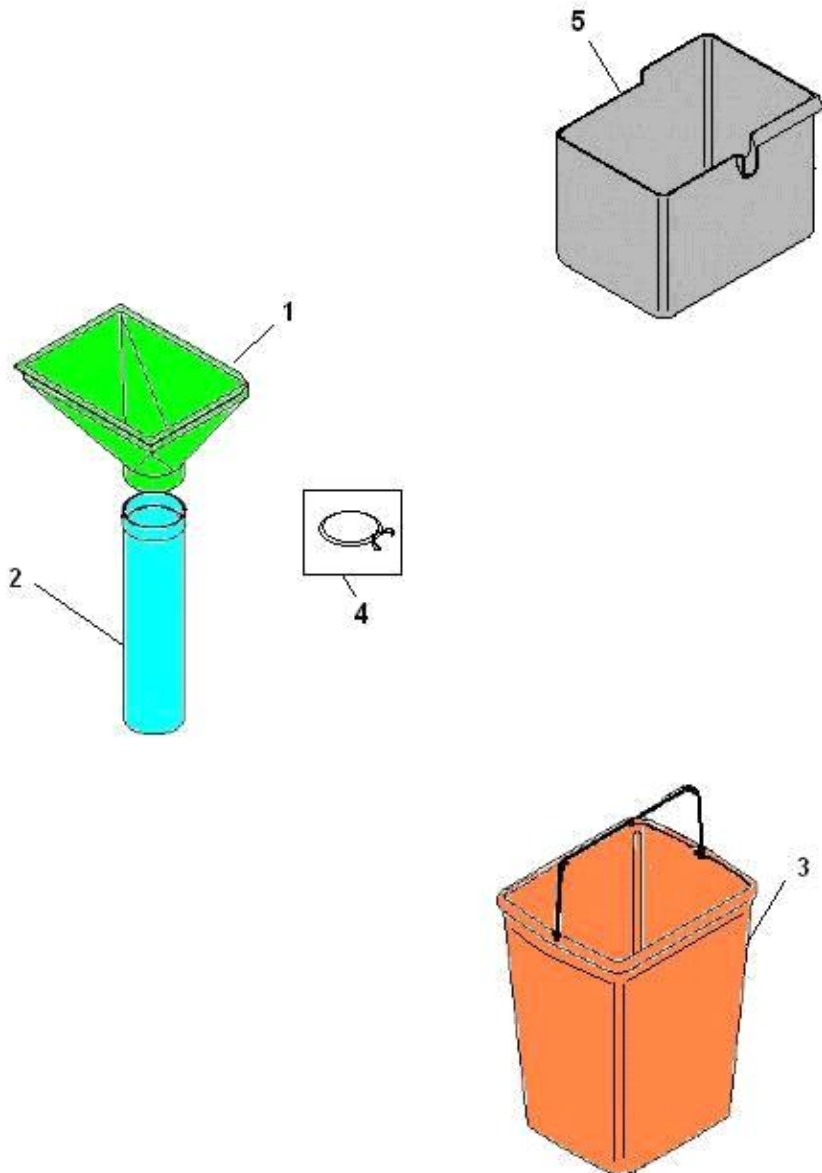


Pos.	Codice	Descrizione
0001	09029723-01	TUBO SIL.SZ. 8X11 TRASP.
0002	07010711	FERMAGLIO
0003	16014316	FILTRO ACQUA FI-952
0004	09029723-01	TUBO SIL.SZ. 8X11 TRASP.
0005	05240015M00	RACC.3 VIE D.ESTERNO 9mm
0006	09027623-01	TUBO PVC CRIST.SZ.12X16 FDA
0007	93008410-01	C/O VASCH.ACQUA
0008	41024016	COPERCH.V.KENTA
0009	41023916	VASCH.KENTA
0010	16017916	VALVOLA GALLEGGIANTE COMPLETA
0011	41024116	SUPP.GUIDA MICRO V.KENTA
0012	41024516	PIAST.ISOL.PLAST.V.KENT
0013	41024216	MICROINT.CHIAM.ACQUA V.KEN
0014	41024316	MICROINT.BT PRES.ACQUA V.KENT
0015	04033236	RACC.GOM.ORIENT.1/8
0016	04035626	DADO DI BLOCC.ART.245-A6
0017	05036515-01M00	TAPPO X TUBO SCARICO
0018	41023616	ASTINA GALLEGG.V.KENTA
0019	41027710	KIT MICRO PER VASCH.KENTA
0021	41023716	SUPP.VALV.GALLEGG.V.KENTA
0022	09110016-01	TUBO PTFE 6x4 CALIBRATO Pmax 68BAR
0023	19046526	OGIVA ART.246-A6
0024	19004326	BUSSOLA DI RINF.ART.247-6-4

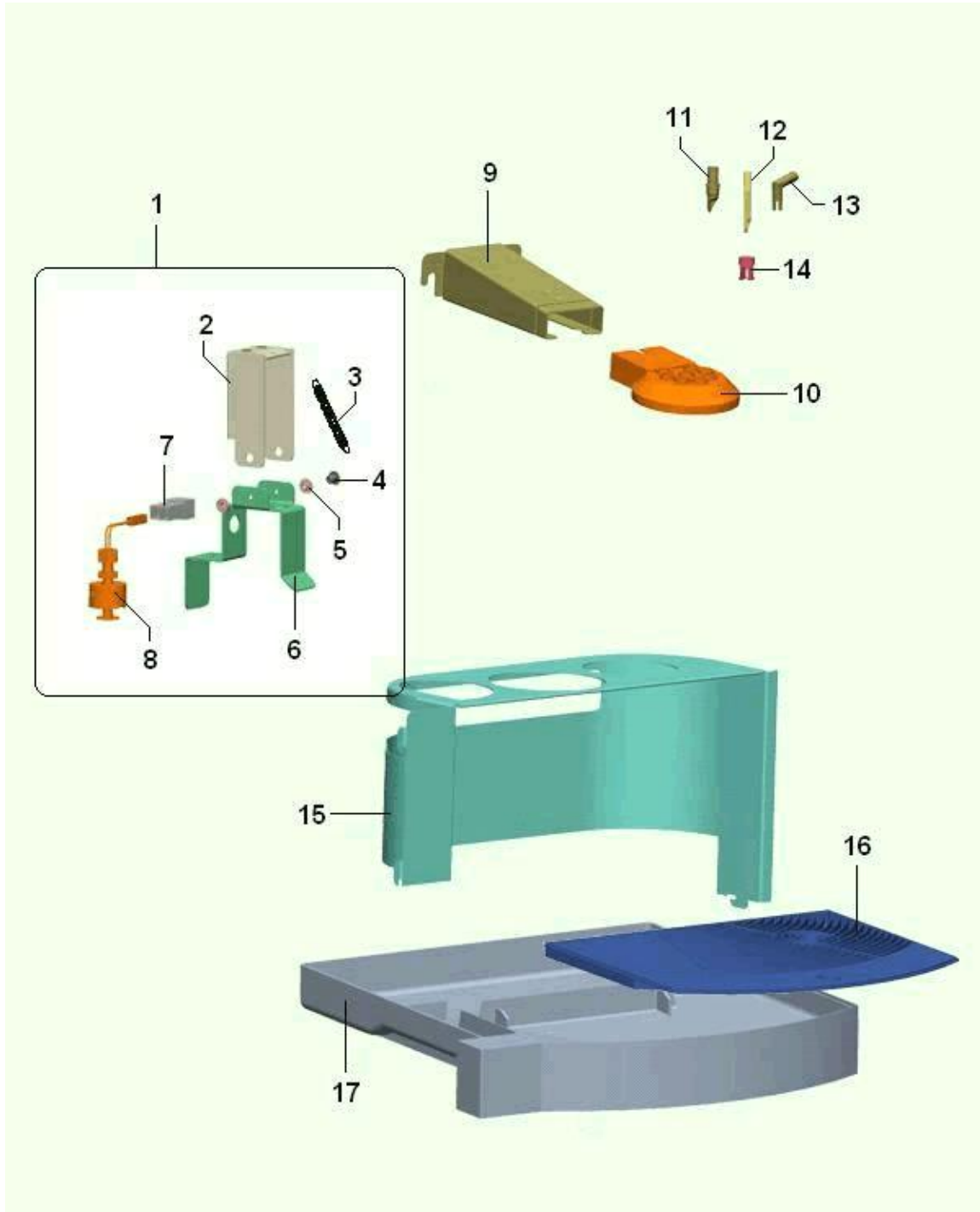




Pos.	Codice	Descrizione
0001	01578912-01	ASS.CAN-MONETE MOB-PEG
0002	01578512	ASS.CONVOGL.MON.MOB-PEG
0003	05024515	BUSSOLA DI SCARICO
0004	09027623-01	TUBO PVC CRIST.SZ.12X16 FDA
0005	01476922-05	ASS.CASS-MON.C/GANCI
0007	21014411	CERNIERA PORTA MOB-PEGASO ZN L.807
0008	01579312-01L27	ASS.MOB-PEGASO ARG
0008	01579312-01L30	ASS.MOB-PEGASO GRAF
0009	05074412	ASS.GALLEGG.
0010	21011116	PIEDINO AD ESPANS.H= 10 SFF-018
0011	21057222	ASSIEME PIEDINO M8X40 BVM951
0012	22117212	CORD.T-PIENO SECCH.MOB-PEG
0013	22021116	FILO NYLON D.0,80
0014	26013726	MICRO X TROPPO PIENO MOD.ROLD
0015	01578011-01	SUPP.MICRO TROP.PIENO MOB-PEG
0016	05132135	COPERT.PORTA MOB-PEG GRAFITE
0017	00104883	GOMMINO PARACOLPI
0018	37013416	ROND.EL.xALBERI S/SCANAL.D.6
0019	01644412L30	ASS.PORTA MOB.PEGASO GRAFITE

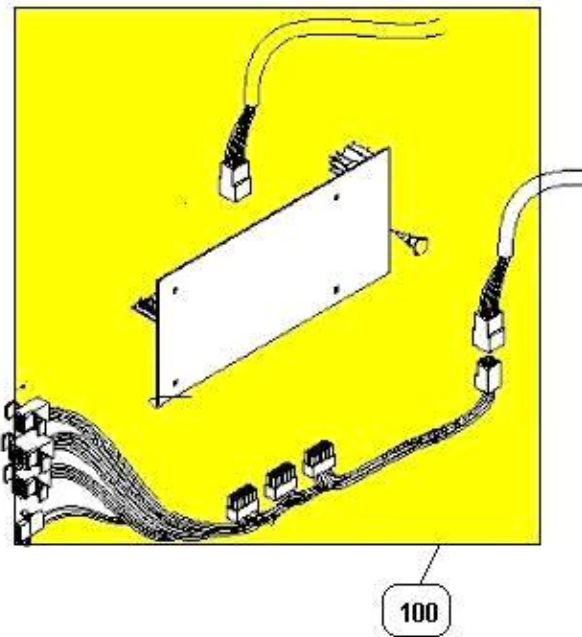
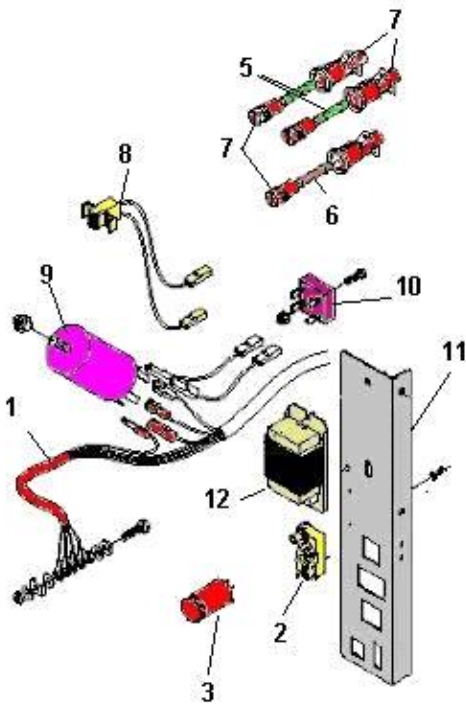
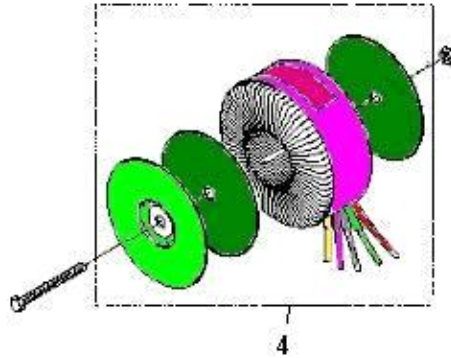
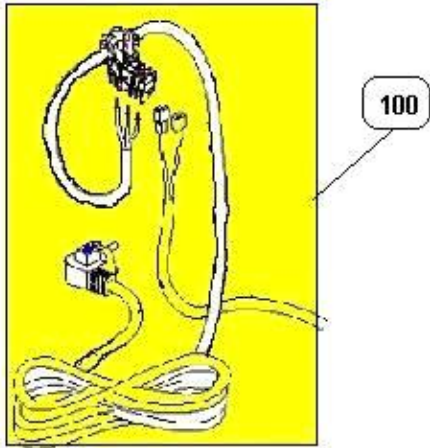


Pos.	Codice	Descrizione
0001	05132615-01M37	CONVOGL.FONDI MOB-PEG-ES MARR.
0002	09082121	TUBO C-FONDI D= 75 L-320
0003	05137326	SECCHIO RETTANG.NERO RACC.FONDI 17L
0004	21056016-01	MOLLA PER SACCO FONDI D.68mm
0005	05127215	VASCH.R-FONDI PEGASO



Pos.	Codice	Descrizione
0001	24011810	ASS.REED TROPPO PIENO R-GOCCE
0002	01543912	STAFFA X REED PEGASO C/INS
0003	07007121	MOLLA X EL-MAGNETE
0004	33050126	RIV.ALU. 3,2X8
0005	19054411	BOCCOLA X RIVETTO Ø10
0006	01544117-01	SUPP.REED ZINC.PEGASO
0007	23001416	BLOCCH.F/F 2V.P/MASCHI
0008	24009216	CONTROL.A GALL. ( REED )
0009	01821911	SUPP.FLANGIA BECCUCCI
0010	05089925-03M37	FLANG.SUPP.BECCUC. 8 POS.PA66
0011	05096025	BECCUC.EROGAZ.DIRIT.SMUS.
0011	05096035	BECCUC.EROGAZ.DIRIT.SMUS.MARR.
0012	05099715-01M37	UGELLO CAPILLARE L= 48 MARR.
0013	05089815-03M37	BECCUC.EROGAZ.A GOMITO MARRONE
0014	05099615	BUSSOLA UGELLO CAPILLARE
0015	01547612	ASS.VANO EROG.PEGASO
0016	05125715-01	GRIGLIA V-EROG.PEG-BLU
0016	05125725-01	GRIGLIA V-EROG.PEG-NERO
0016	05125735-01	GRIGLIA V-EROG.PEG-BEIGE
0016	05125745-01	GRIGLIA V-EROG.PEG-GRAF
0017	05125415-01	VASCH.R-GOCCE PEG-BLU
0017	05125425-01	VASCH.R-GOCCE PEG-NERO
0017	05125435-01	VASCH.R-GOCCE PEG-BEIGE
0017	05125445-01	VASCH.R-GOCCE PEG-GRAFITE
0017	05125455-01	VASCH.R-GOCCE PEG-R-9006

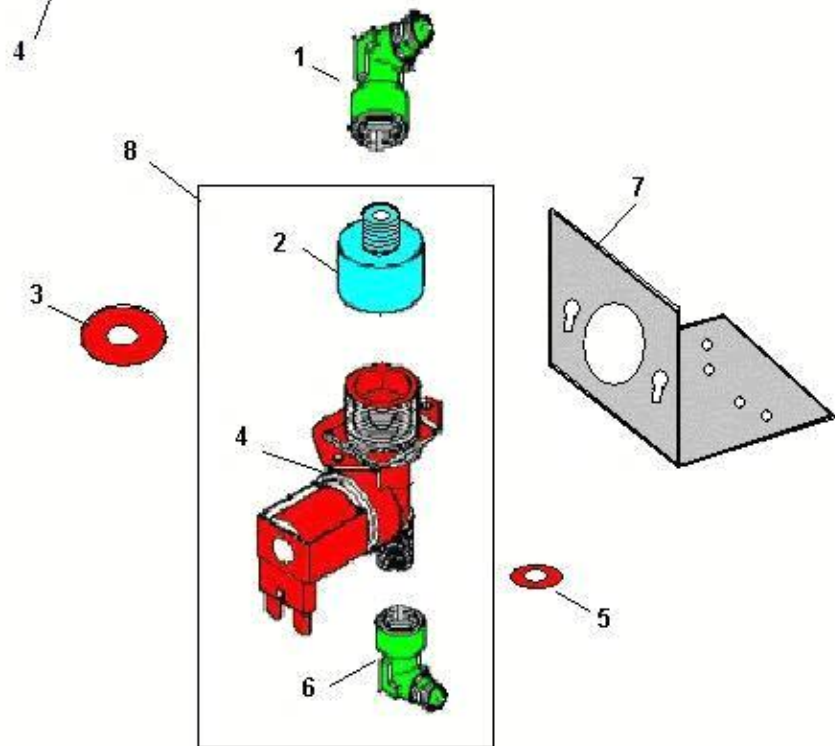
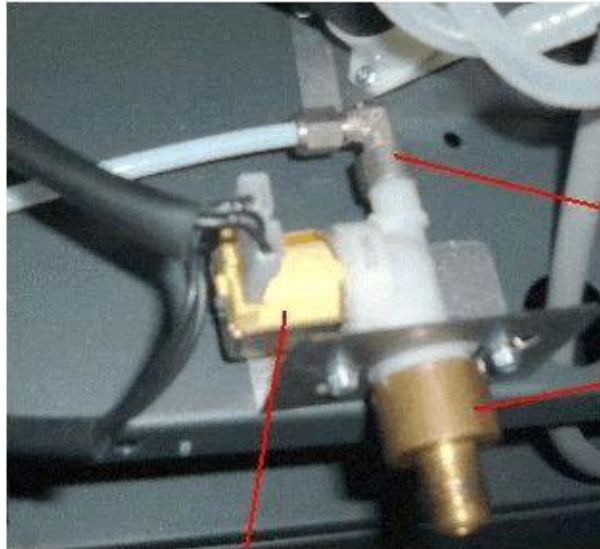
**CENTRALINA TRASFORMATORE (204)**



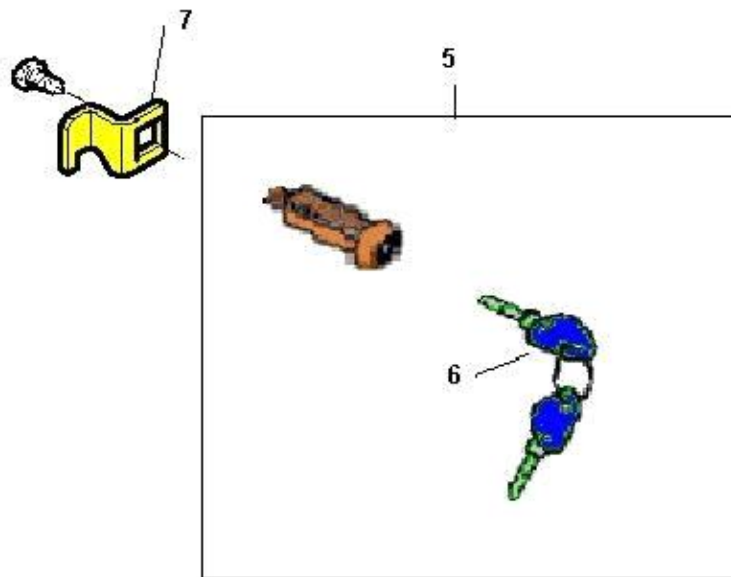
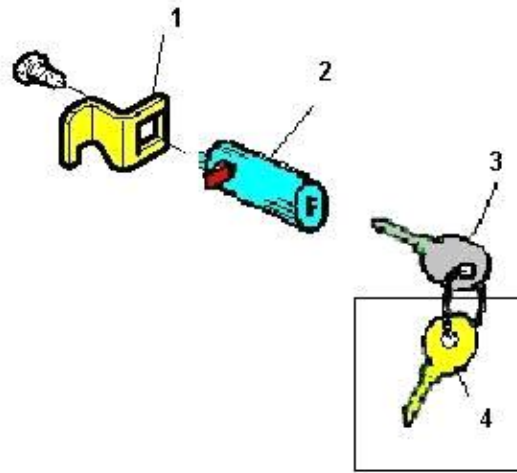
Pos.	Codice	Descrizione
0001	22146112	CABLAGGIO GENERALE 230V
0002	23016326	PORTASTARTER STARTER 120V
0003	23016416	STARTER 20W FS11
0004	23022516-01	TRASF.230/20V-24V 300VA KEMA
0004	23022516-03	TRASF.230-24V-21V 300VA KEMA
0005	23014916	FUSIBILE 10AMP IN CERAMICA
0006	23014986	FUSIBILE 20AMP
0007	23017316	PORTAFUS.A SCATTO 6,3X32
0008	22126212	CORD.TRASF.230/21,2V PEGASO
0009	26012116	FILTRO RETE
0010	26015656	RADDRIZZ. A PONTE DI DIODI 25
0011	01753312	SUPP.REAT.START.PEGASO C/INS.
0012	23017916	REATTORE 8W
0100	01403911	PIASTRA SUPERIORE RECLAM



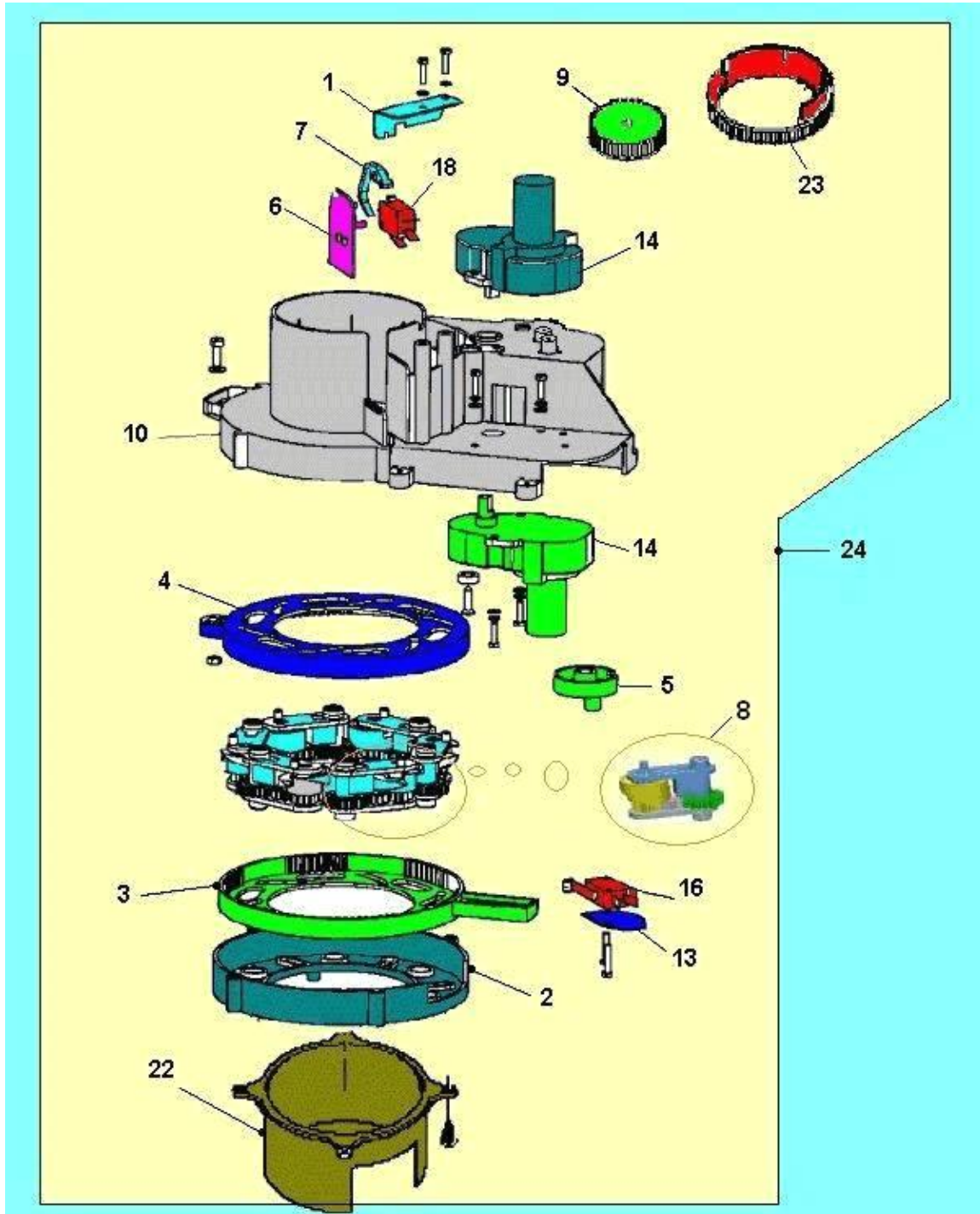
**ELETTRIVALVOLA-INGRESSO ACQUA(205)**



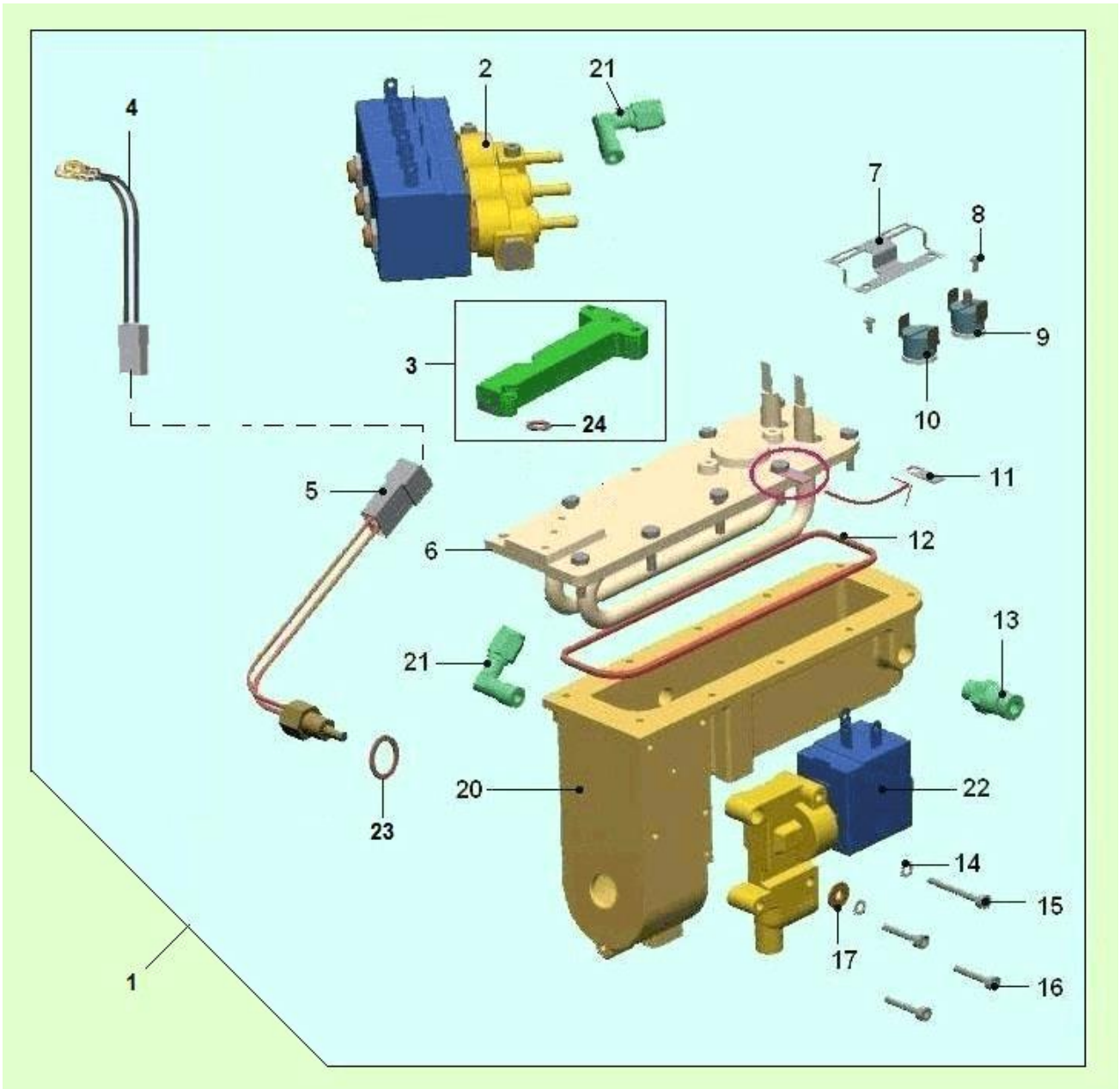
Pos.	Codice	Descrizione
0001	04036826	RACC.GOM.10-3/8 A-235
0002	04000121	RACC.3/4 GF 3/8 GM
0003	05111016	GUARN.PIANA SILIC.D.25,5x8x2,4
0004	25000136	EL-VALV.E-ACQUA 24V CA.
0005	05111026	GUARN.PIANA SILIC.D.11,3x5x2,5
0006	04036846	RACC.GOM.6-1/4 A-235 C/DADO-OG
0007	01755911-01	STAFFA ELETTR.COLLEG.IDRAULIC
0008	25018210	ASS.EL-VALV.E-ACQUA



Pos.	Codice	Descrizione
0001	01556917-01	LEVA SERRATURA ZIN
0002	41029616	SERRATURA MOD.511.0 A/S/O/P DX
0003	41029836	CHIAVE SERR.RIELDAxMANIGL.EMKA
0004	43001726	CHIAVE SBLOC SER.RIELDA x EMKA
0005	21008346	SERRAT.AN/OR/SI/PEG CIL.ESTR.
0006	43003716	SOLA CHIAVE EURO STD V00001
0007	01556937-01	LEVA SERRAT.ATT. EUROLOCKS ZIN

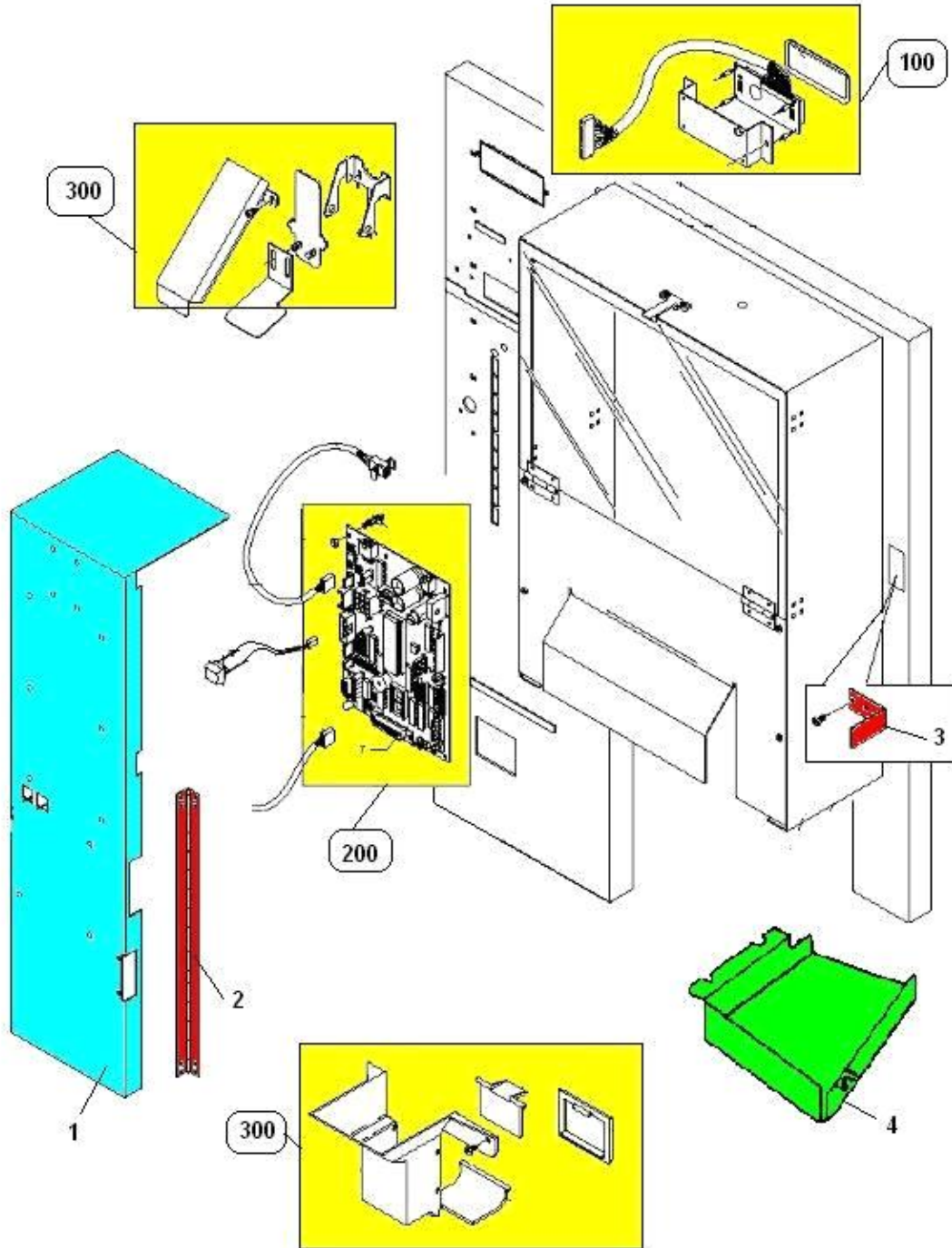


Pos.	Codice	Descrizione
0001	01576411-01	SQUAD.SUPP.MICRO SG-BIC
0002	05120615M37	COPERCH.INF.SG-BIC.MARRONE
0003	05120815M37	GHIERA ESPULS.BICCHIERI MARRON
0004	05120915M37	GHIERA REGOLAZ.DIAMET.SG-BIC
0005	05121115	CAMMA MOV.GHIERA SG-BIC
0006	05121215-01M37	SUPP.MICRO SG-BICCH.MARRONE
0007	05121315-02	STAFFA PRESENZA BICCHIERI
0008	05131020-01	ASS.CHIOCCHIOLA SG.BICCH.
0009	05121415	RUOTA MOV.GHIERA SG-BIC
0010	05131612M37	COPERCH.SUP.C/POP-BASSE SG-BIC
0013	08004111	ISOL.MICRO
0014	20018416-01	MOTORID.24VDC 12RPM 2,2nF 100V
0016	26005136	MICRO C/ROTELLA XGM2-81-S21
0018	26017026	MICRO S/LEVA 10gr VRSRCMDA1-ers 16
0022	05121015	IMBUTO BICCH.SG-BIC
0023	05120715-01	GHIERA INTROD.BICCH.SG-BIC
0024	28006410-01	ASS.SG-BICCH.PEGASO

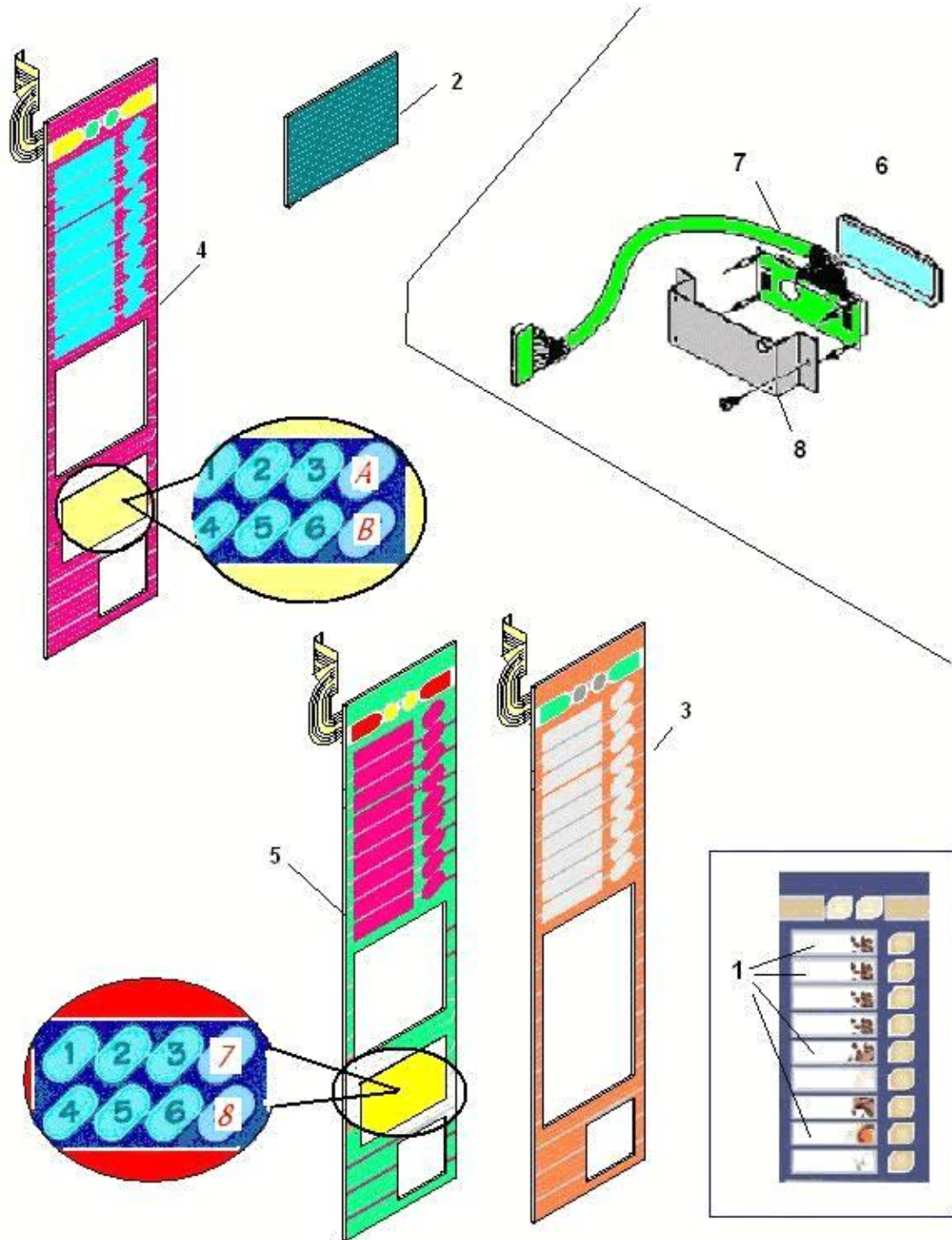


Pos.	Codice	Descrizione
0001	85002730-01	ASS.CALD.RESIST.IX SI-ANTICAL.ETO
0002	25021516-01	EL-VALV.GR-3 2VIE 24V DC D= 2mm
0003	19059411-03	ASS. BLOCCH.EL-VALV. OT57 + TAPPO M5 + OR
0004	43128816	ADATTAT.SONDA CALDAIA BV921/31
0005	26050846	NTC 100KOHM M10X1.5 FILI VERDI
0006	29004312-02	FLANG.TEA.CALD.C/RES.230V AISI 316TFLANG
0007	01599411-02	MOLLETTA X TERMOREG.
0008	32025116	VITE TCC PG DIN 7985 CL4.8 M 3 X 5 ZB
0009	25020616-01	CLIXON TY60R 135# RM
0010	25020516	CLIXON TY60 110° RA
0011	23020626	LINGUETTA MASCHIO 6.3x0.8
0012	05143815	GUARNIZ.CALD-ES
0013	04040316	VALV.DI SCARICO + OR 1/8 GA
0014	35160316	ROND.DENTEL.EST.DIN 6798-A ACC.MOL.D4ZDB
0015	32068216	VITE TCEI PG DIN 912 CL8.8 M 4 X 30
0016	32067916	VITE TCEI PG DIN 912 CL8.8 M 4 X 20
0017	35157616	ROND.P FL E= 3D DIN9021 HV100 D4X12X1ZB
0020	13008031	CORPO CALDAIA ESPRESSO OT57
0021	04035326	RACC.GOM.6-1/8 A-237
0022	25020856	EL-VALV.3VIE24V DCØ3 TM1+OR 2025 VITON
0023	18002516	GUARNIZ.RAME 1/8" D.10x14sp.1
0024	36350116	O-RING 2025 VITON

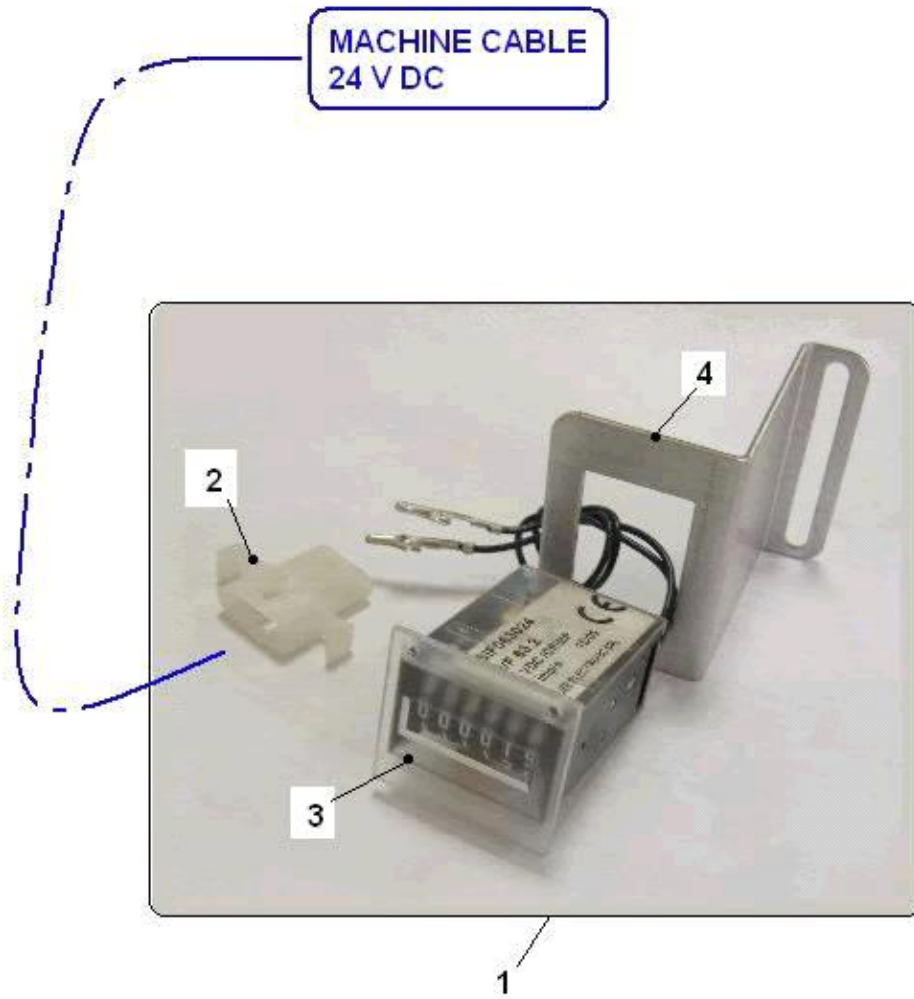




Pos.	Codice	Descrizione
0001	01549211-04	COPERT.SIST.PAG.PEGASO
0002	21014111-01	CERNIERA COPERT.SG-BICCH.
0003	01549311	PIAST.COM.INTERR.PEGASO
0004	01656311	CARTER PROTEZIONE CONNETTORI



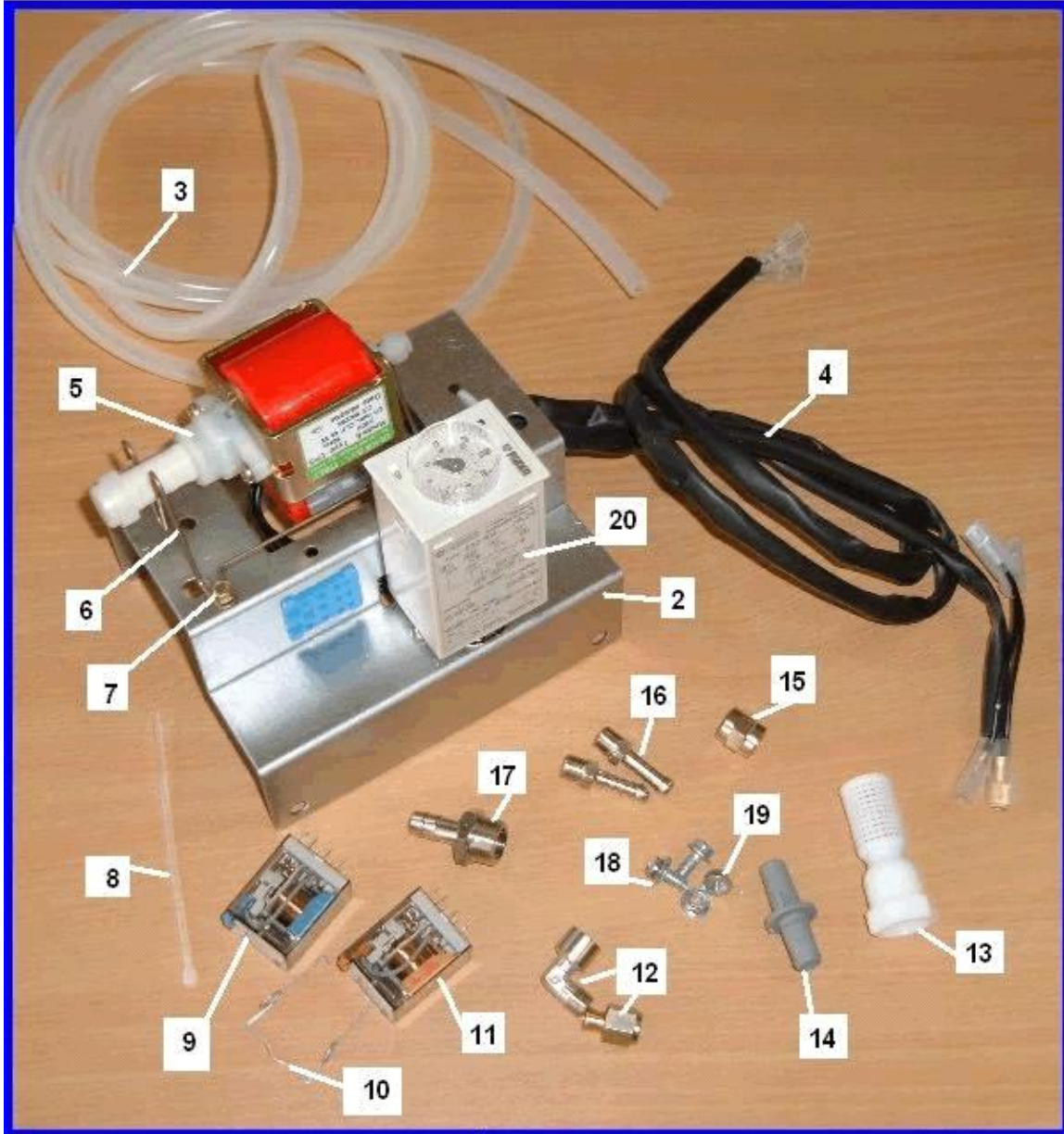
Pos.	Codice	Descrizione
0001	30076551	TARGH.SELET.PEGASO N.PULS.
0002	30075531	ADES.SUP.PEGASO GRAF
0003	30085011	TARGA PULSANT.PEG.S/LOGO GRAF
0004	30085021	TARGA PULSANT.PEG.M/S GRAF
0005	30264311-01	TARGA PULSANT.BVM 921 M/S GRAF
0006	05099015	PROTEZ.DISPLAY AN-SI
0007	26027122-01	DISPLAY 2X16 C/C BIANCO CIR.
0008	01583611	PIAST.DISPLAY PEGASO



**KIT CONTACOLPI ELETTROMECCANICO (545)**

Pos.	Codice	Descrizione
0001	43030310	KIT CONTACOLPI
0002	23009616	CONN. 3 VIE FEMMINA
0003	28001156	CONTACOLPI 24 VDC INN.RAPIDO
0004	01669111-01	SQUADRETTA SUPPORTO CONTACOLPI

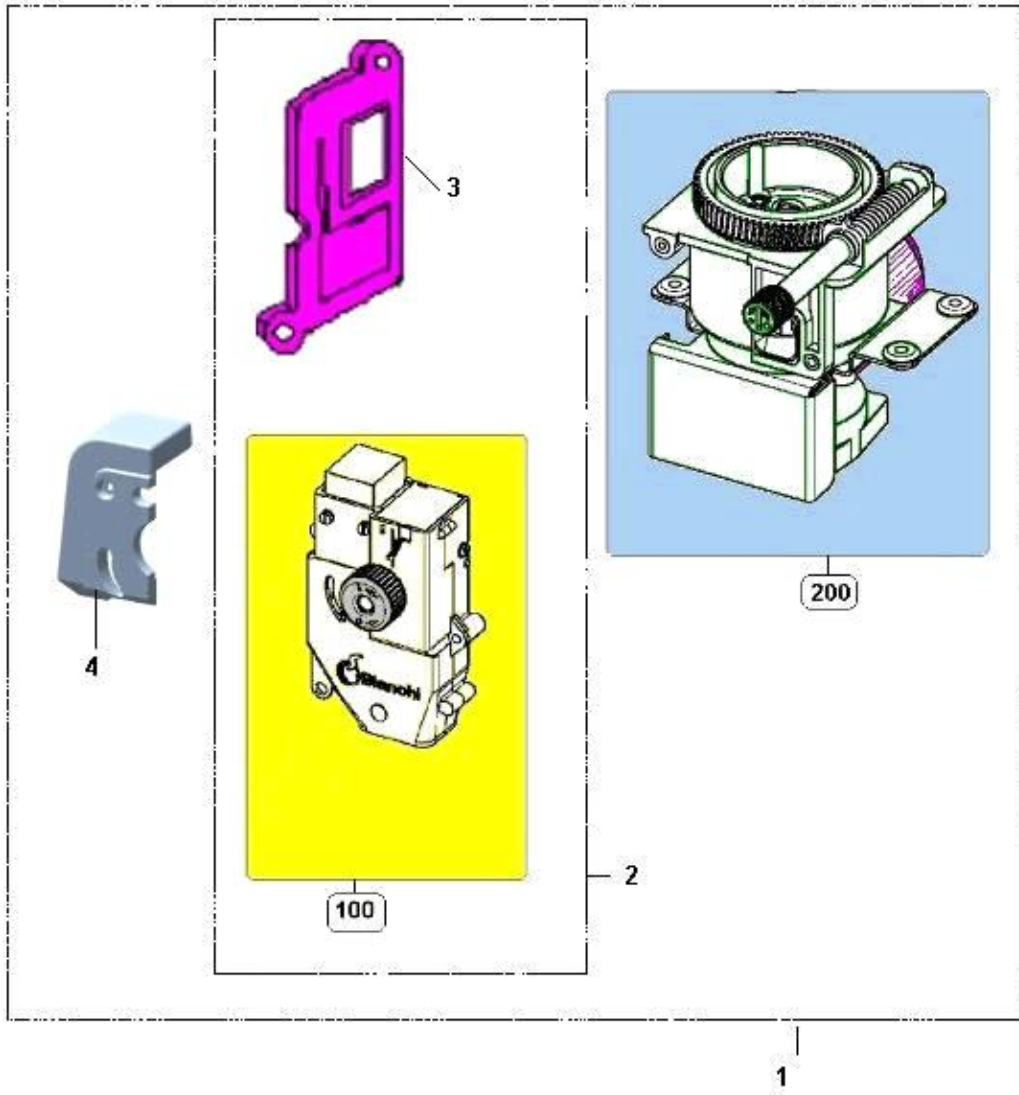




1

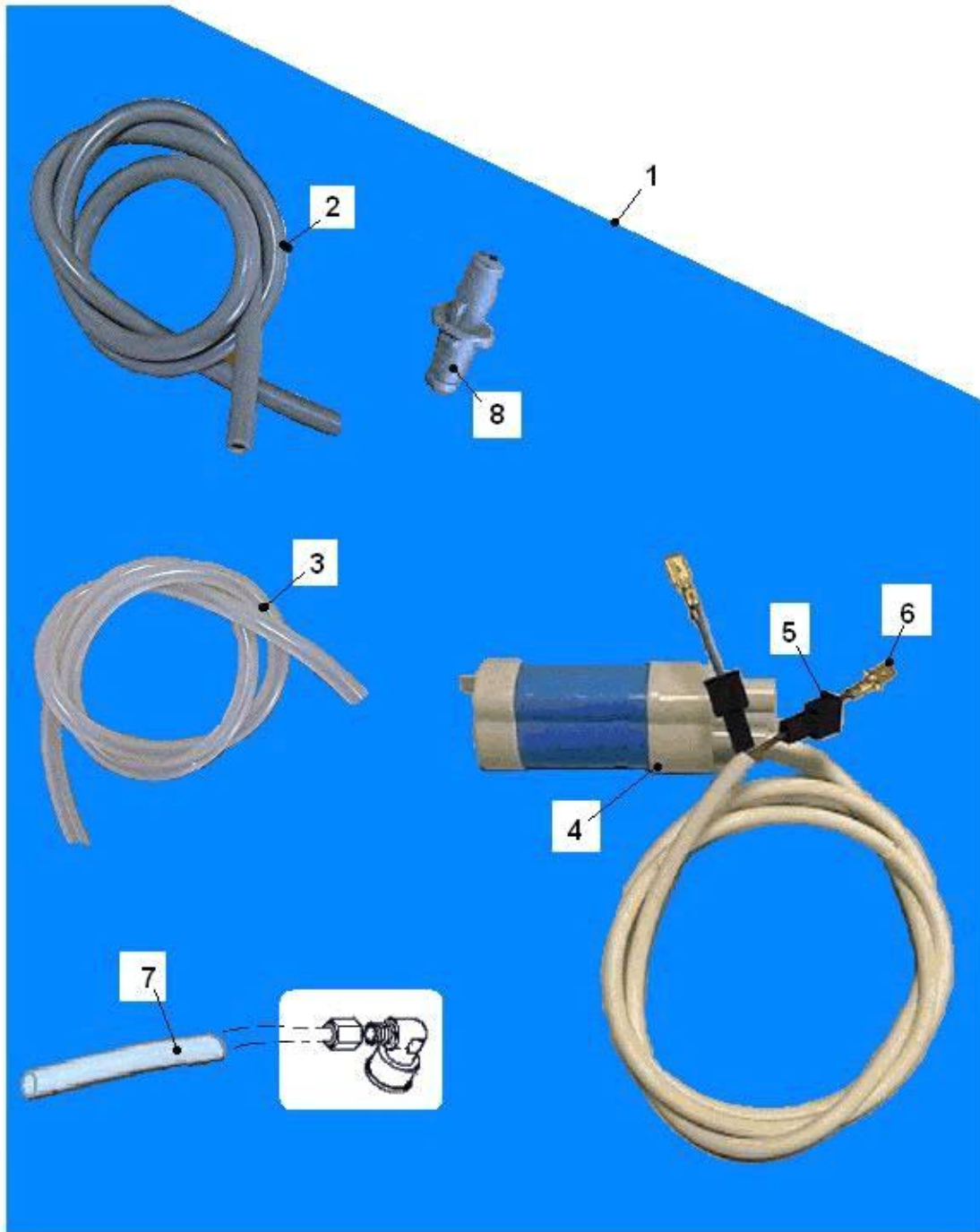
Pos.	Codice	Descrizione
0002	01615611-01	SUPP.POMPA-TEMPORIZZ.PEG-IVS
0003	09029763-01	TUBO SIL.SZ.5X9 TRASP.
0004	22111612-01	CORD.KIT S/A
0005	27003216	EL-POMPA ULKA EP5 230V
0006	07016416-01	SUPP.POMPA
0007	32050516	VITE TE FLAN.ZG.PG DIN6921 CL8.8 M4X10ZB
0008	23012116	FASCET.CORTA L. 98X2,5.ETO
0009	26017356	RELE 2 CONTATTI 24V.DC
0010	07021311	MOLLA X RELE
0011	26017316	RELE 2 CONTATTI 24V.CA
0012	04036816	RACC.GOM.6-1/8 A-235
0013	16016316	FILTRO DI FONDO 3/8G F.
0014	05146615M37	BECCUC.SCARICO SPRINT E S.A.
0015	04039416	MANICOTTO FEMM.PASSANTE 1/8 GA
0016	04032416	INNES.P-GOMMA ART.454-7-1/8
0017	04032466	INNES. P-GOMMA 3/8 GM.-9
0018	32122916	VITE TE FLAN.ZG.PG DIN6921 CL4.8 M5X10ZB
0019	34115416	DADO ES FLANG.ZIG. PG DIN6923 CL 8 M5ZB
0020	24011416	TEMPORIZZATORE 0-60 CON L



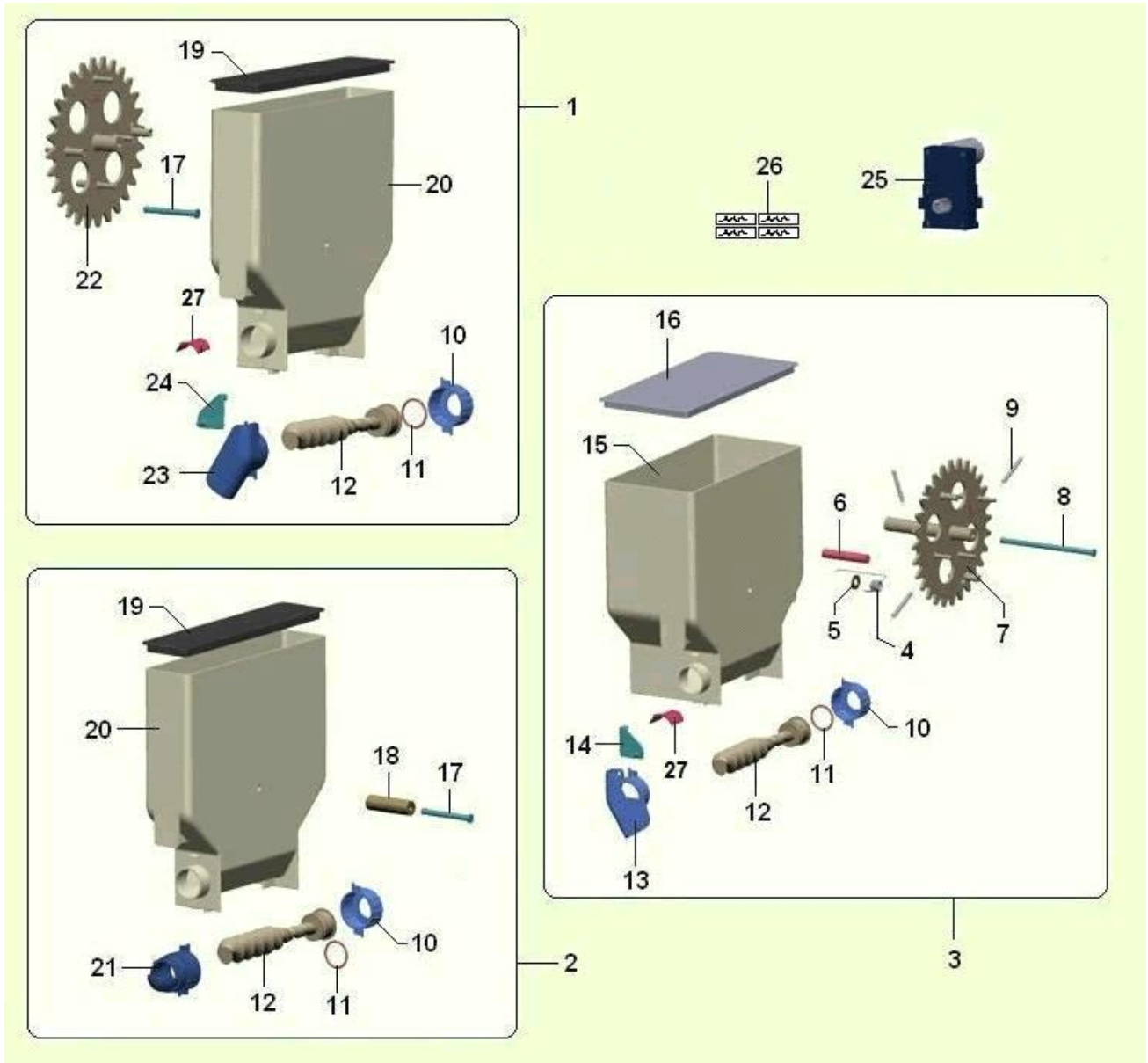


Pos.	Codice	Descrizione
0001	96044510-05	C/O MACINADOS.CAFFE' 24DC
0002	43002410-02	ASS. DOSAT. CAFFE' C/DISTANZ.
0003	05155615-01	DISTANZIALE DOSATORE
0004	05301615M37	CARTER MACINADOSATORE CAFFE

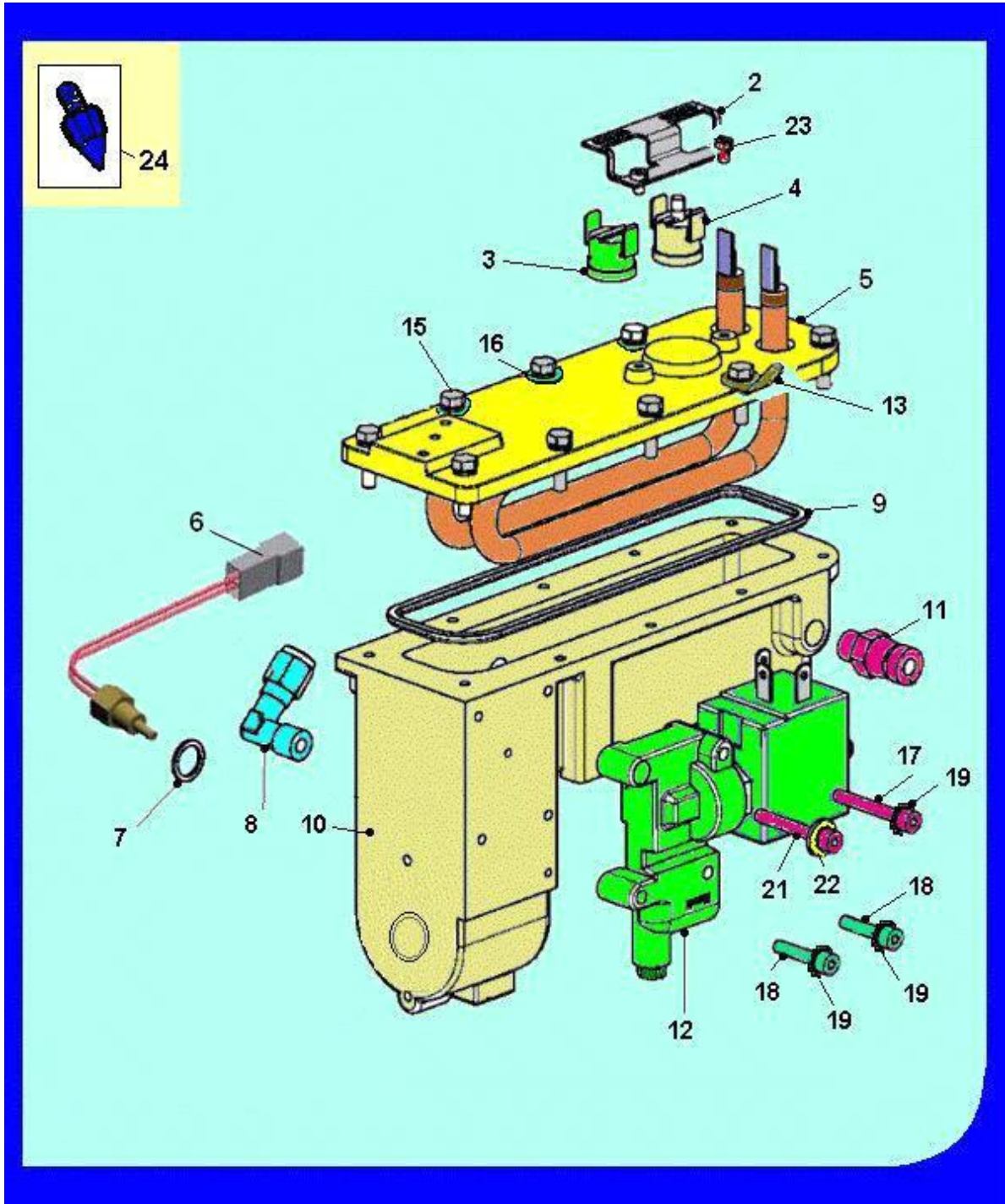
**NUOVO KIT SERBATOIO AUTONOMO CON POMPA  
IMMERSIONE (618)**



Pos.	Codice	Descrizione
0002	09087843-02	TUBO SIL.SZ. 7X11 MARRONE
0003	09029763-01	TUBO SIL.SZ. 5X9 TRASP.
0004	27004016-01	EL-POMPA IMMERS. 24VDC C/PORTAG
0005	23011016	COPRIFASTON TERM.FEM.
0006	23001616	TERM.F/F MASCHIO 6,35
0007	09110016-01	TUBO PTFE 6x4 CALIBRATO Pmax 68BAR
0008	05146615M37	BECCUC.SCARICO SPRINT E S.A.



Pos.	Codice	Descrizione
0001	96049710-02	C/O SC-DOS-S SX IRIS
0002	96051910	C/O SC-ZUCCH IRIS
0003	96049410-03	C/O SC-DOS-D DX IRIS
0004	07021411	MOLLA X SC-DOS-D SPRINT
0005	35155526	ROND.P DIN 125-A OT 63 D 8
0006	05147415	CILIND.MOLLA SC-DOS-D SPRINT
0007	05142725-01	RUOTA DENT.SC-DOS-D SPRINT
0008	05143725	PERNO SC-DOS-D SPRINT
0009	07020211-01	MOLLA AGITAT.SC-DOS.L-53
0010	05142815	FISS.COCLEA SC-DOS.SPRINT
0011	36212616-01	O-RING 3093 23,47X2,62 NBR60S
0012	05143415	COCLEA ESTRAZ.SC-DOS SPRINT
0013	05142915-01	SCIV.SC-DOS.DX SPRINT
0014	05143015	TAPPO SCIV-DX SC-DOS SPRINT
0015	05143215-01	SCATOLA DOSATRICE DOPPIA DX
0016	05142615	COPERCH.SC-DOS-D- SPRINT
0017	05143715	PERNO SC-DOS-S SPRINT
0018	05154315	DISTANZ.SC-DOS-S ZUCCH.SPRINT
0019	05142515	COPERCH.SC-DOS-S SPRINT
0020	05143115-01	SCATOLA DOSATRICE SINGOLA
0021	05148915-01	BOCCHETTONE EROGAZIONE IRIS
0022	05142715-02	RUOTA DENT.SC-DOS-S SPRINT
0023	05142925-01	SCIV.SC-DOS.SX SPRINT
0024	05143025	TAPPO SCIV-SX SC-DOS SPRINT
0025	20020316	MOTORID.24V.DC 100G/MA-RAPID
0026	30088411	TARGH.PRODOTTI SC-DOS SPRINT
0027	05301515M00	CUPOLA PROTEZ.BOCCH.USCIT.POLV

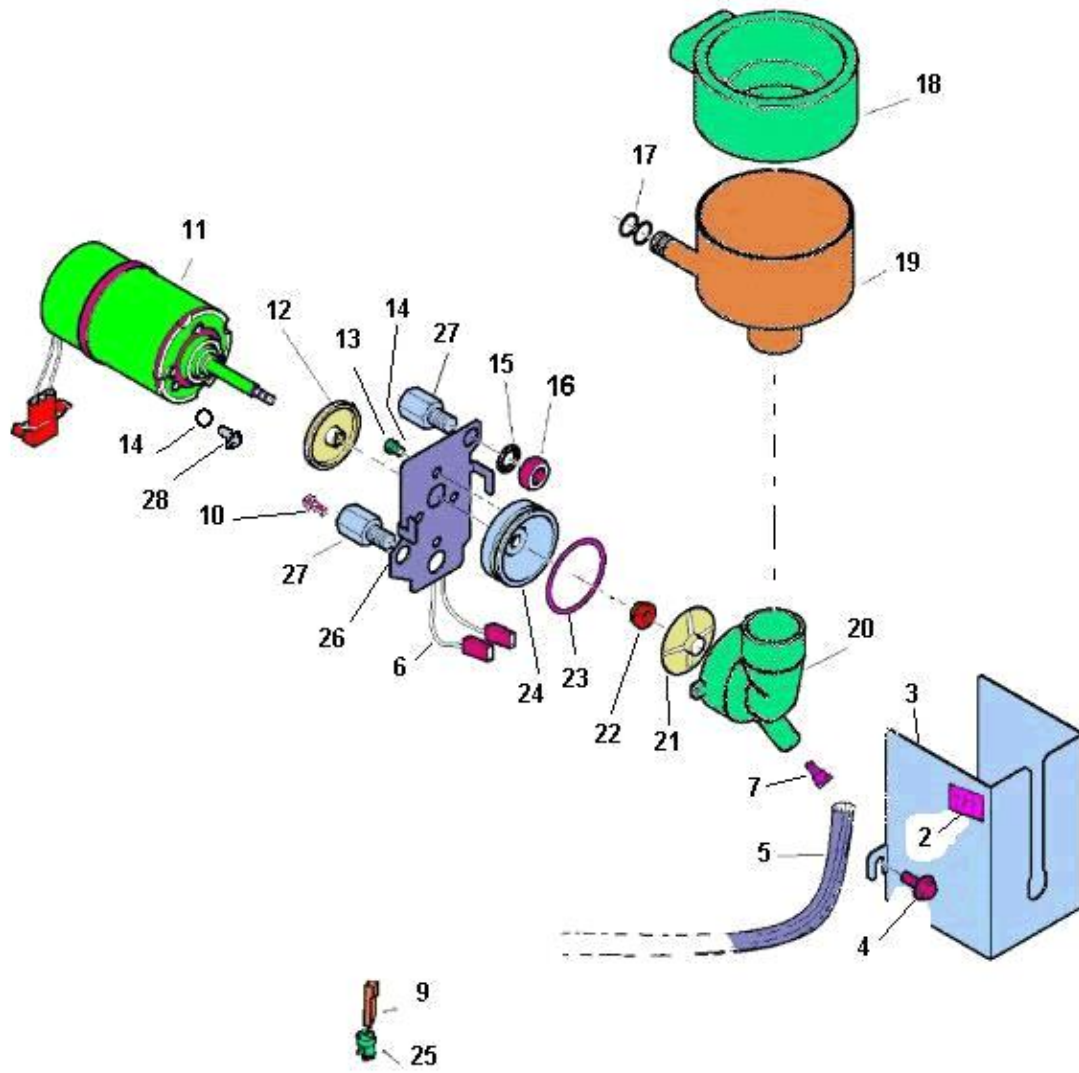




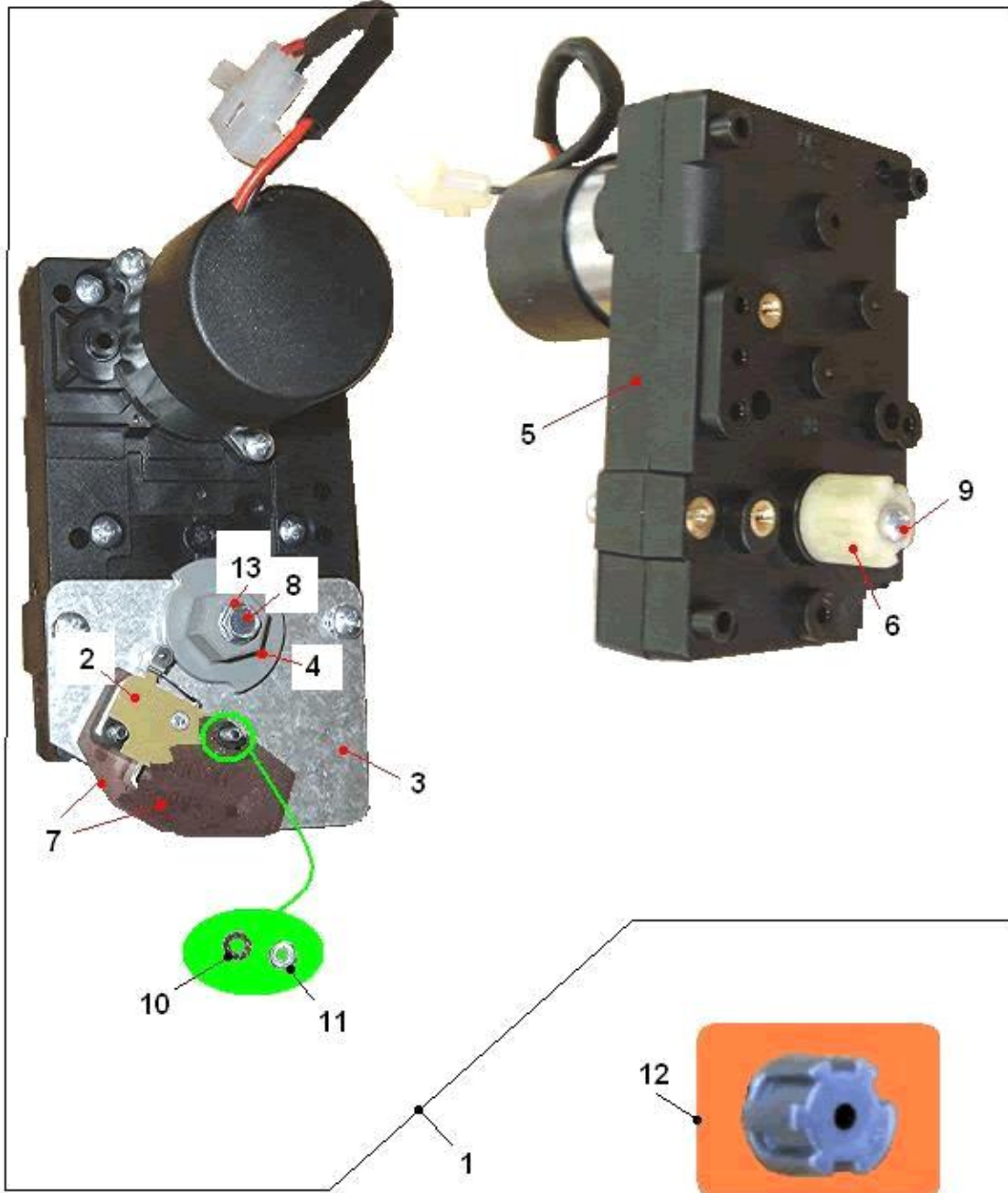
Pos.	Codice	Descrizione
0002	01599411-02	MOLLETTA X TERMOREG.
0003	25020516	CLIXON TY60 110° RA
0004	25020616-01	CLIXON TY60R 135# RM
0005	29004312-02	FLANG.TEA.CALD.C/RES.230V AISI 316TFLANG
0006	26050846	NTC 100KOHM M10X1.5 FILI VERDI
0007	18002516	GUARNIZ.RAME 1/8" D.10x14sp.1
0008	04035326	RACC.GOM.6-1/8 A-237
0009	05143815	GUARNIZ.CALD-ES
0010	13008031	CORPO CALDAIA ESPRESSO OT57
0011	04040316	VALV.DI SCARICO + OR 1/8 GA
0012	25020856	EL-VALV.3VIE24V DCØ3 TM1+ OR 2025 VITON
0013	23020626	LINGUETTA MASCHIO 6.3x0.8
0015	32055536	VITE TE T.FIL. PG DIN933 INOX A2 M4X16
0016	35153426	ROND.ELAST.GROWER DIN 127-B INOX A2 D 4
0017	32068216	VITE TCEI PG DIN 912 CL8.8 M 4 X 30
0018	32067916	VITE TCEI PG DIN 912 CL8.8 M 4 X 20
0019	35160316	ROND.DENTEL.EST.DIN 6798-A ACC.MOL.D4ZDB
0021	32068116	VITE TCEI 4MAX25 P/FIL.
0022	35157616	ROND.P FL E= 3D DIN9021 HV100 D4X12X1ZB
0023	32025116	VITE TCC PG DIN 7985 CL4.8 M 3 X 5 ZB
0024	19056011	PERNO FISSAGGIO GRUPPO



MISCELATORE E CAMERA RISCALDATA(248)

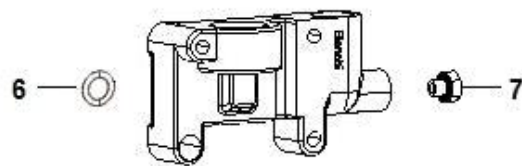
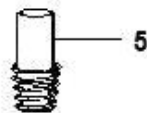
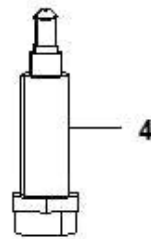
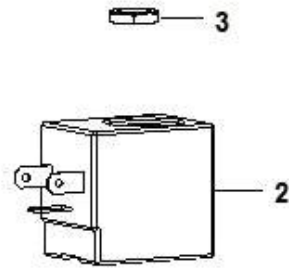
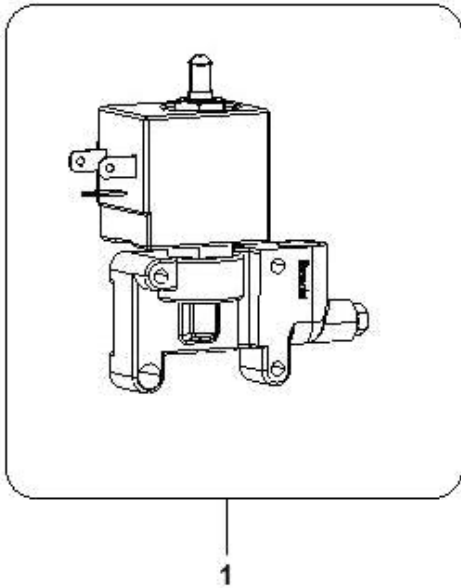


Pos.	Codice	Descrizione
0002	30069411-01	TARGH.AVVERT.TEMPERATURA
0003	01601111-03	COPERT.CAMERA RISCALDATA
0004	32227256	VITE AFIL.TCC S/PDIN 7981 C15 3,9X9,5ZB
0005	09087823-02	TUBO SIL.SZ. 5X 9 MARRONE
0006	29004216	RESIST. 20W 24V FLESS.E.F.
0007	05102215	RIDUT.CAM-MISCELAZ.
0009	05099715-01M37	UGELLO CAPILLARE L= 48 MARR.
0010	32050516	VITE TE FLAN.ZG.PG DIN6921 CL8.8 M4X10ZB
0011	20020016	MOTOFR.24V.DC ALB-FILET.
0012	05154015	DISCO PROTEZ.MOTOFR.
0013	32060416	VITE TC PG DIN 7985 CL4.8 M4X8ZB
0014	35160316	ROND.DENTEL.EST.DIN 6798-A ACC.MOL.D4ZDB
0015	35160616	ROND.DEN.EST.DIN6798-A ACC.M D8X14ZN CR3
0016	34103116	DADO ESMEDIO PG DIN 934 CL 10 M 8 ZB
0017	36203816	O-RING 106 6,75/1,78
0018	05113825	COPERCH.ASPIRAT.(MISC.BIA)MARR
0019	05113745	COPPETTA MISCEL.PED-L= 10 MARR.
0020	05137615	CAMERA MISCELAZ.IN VERTON
0021	05111825	GIRANTE MISC.COPP-RISC.
0022	36351215	GUARNIZIONE V-SEAL VERDE
0023	36212516	O-RING 29.74x2.95 VITON 70 N
0024	19033441	BASE X FRULL./COPP.RISCALDATA
0025	05099615	BUSSOLA UGELLO CAPILLARE
0026	01123821	SUPP.COPPET.PASSO 61,5
0027	19056531-01	DADO DISTANZIALE L= 26.5
0028	32050416	VITE TE FLA.ZG.PG DIN6921 CL8.8 M4X6ZBZB

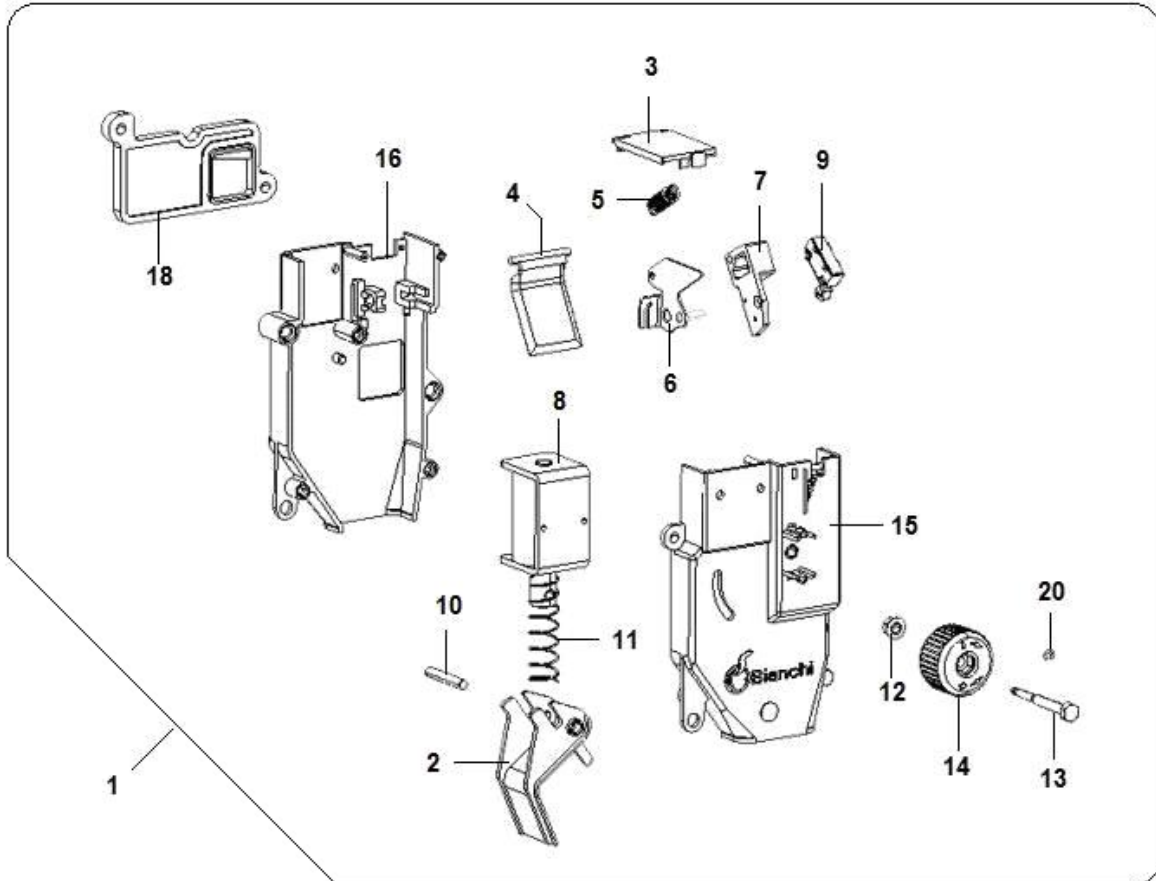


Pos.	Codice	Descrizione
0001	20016810-02	ASS.MOTORID. 24V GR-CAFFE
0002	26005126	MICRO C/ROTELLA XGM281S20 -B
0003	01484212	PIAST.MICRO MOTORID.C/PRIG
0004	05110915-01M09	CAMMA ROTAZ.GRUPPO NERO
0005	20014946-01	MOTORID. 24V.DC 11-12 R
0006	41081216	GIUNTO IN PLS TRASCIN.GR/CAFFE
0007	08004111	ISOL.MICRO
0008	32050516	VITE TE FLAN.ZG.PG DIN6921 CL8.8 M4X10ZB
0009	32061016	VITE TCC PG DIN 7985 CL4.8 M 4 X 25 ZB
0010	35160216	ROND.DENTEL.EST.DIN 6798-A ACC.MOL.D 3
0011	34102716	DADO ESMEDIO PG DIN 934 CL 8 M3ZB
0012	41023416	GIUNTO PER MOTORE SAECO
0013	35160316	ROND.DENTEL.EST.DIN 6798-A ACC.MOL.D4ZDB

**COMPONENTI EL-VALV. 3 VIE OLAB (930)**

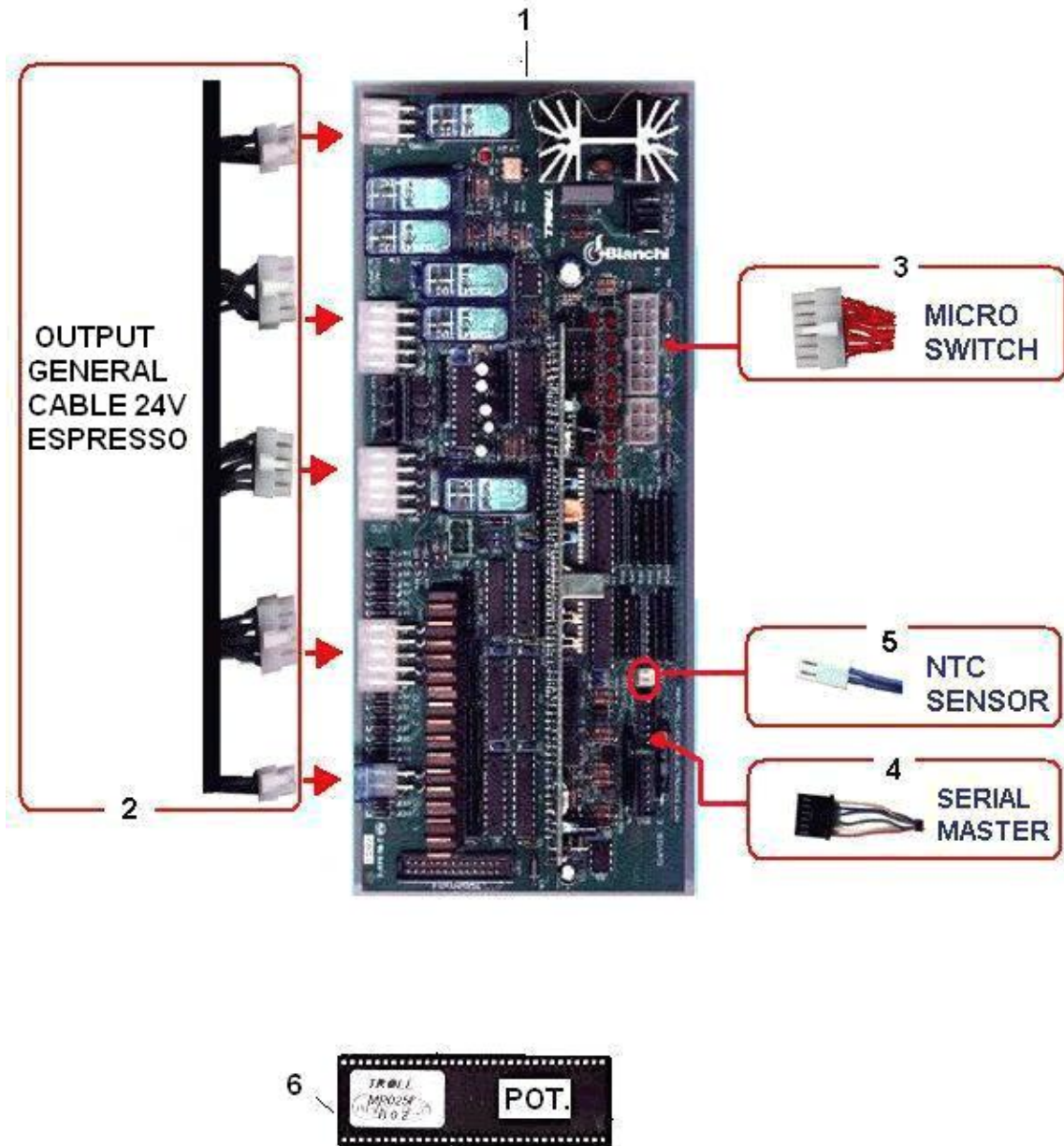


Pos.	Codice	Descrizione
0001	25020856	EL-VALV.3VIE24V DCØ3 TM1+ OR 2025 VITON
0002	25019416B	BOBINA PER EV 25019416
0003	43050616	DADO DI BLOCCAGGIO BOBINA
0004	41037516	ARMATURE TUBE OLAB TYPE 3 VIE
0005	41037416	NUCLEO OLAB TEFL. 3 VIE
0006	43001316	O-RING VITON 9,63x6,07 X EV
0007	43151796	CORP.TAPPO 452/A-105-NT2+ GUARN.VITON ORM

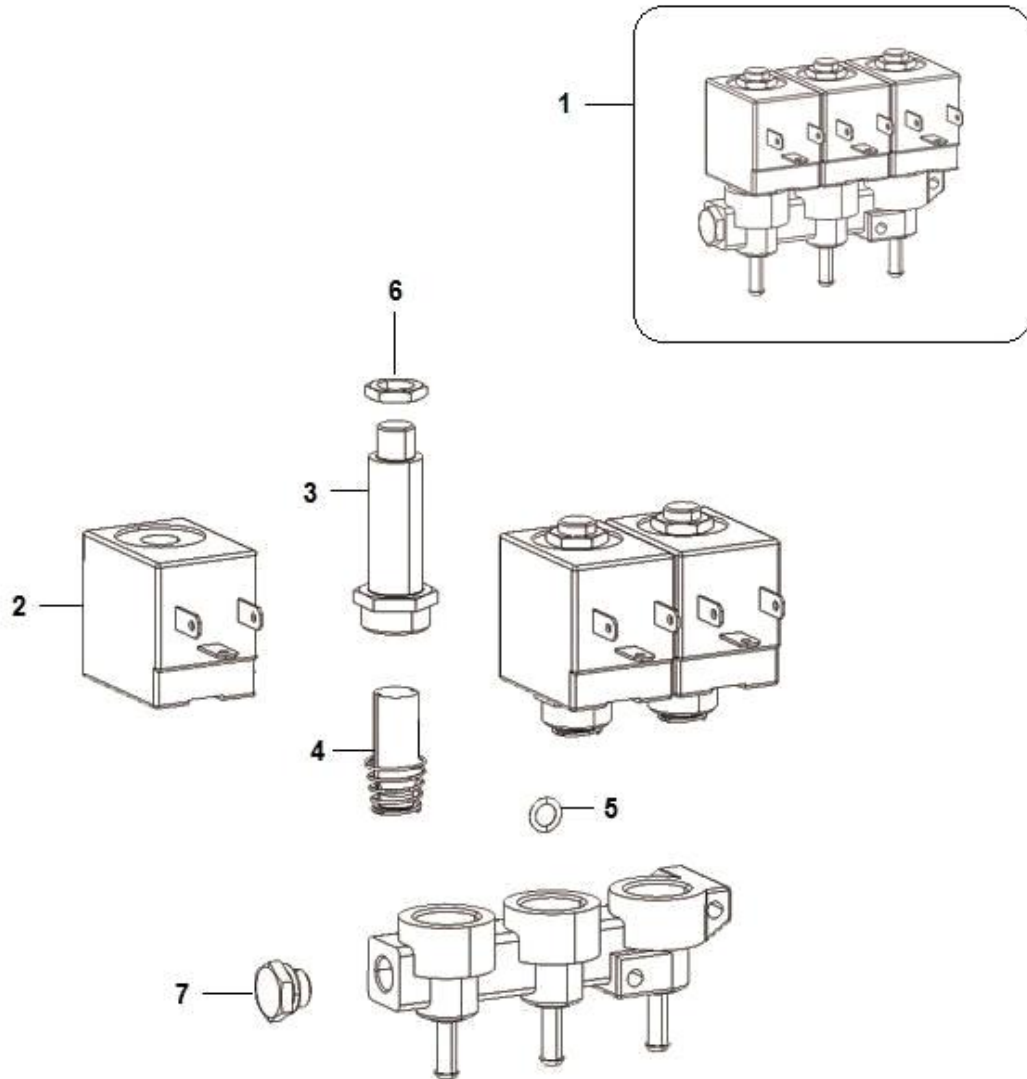


Pos.	Codice	Descrizione
0001	43002410-02	ASS. DOSAT. CAFFE' C/DISTANZ.
0002	05135115-01	CASSET.BASCUL.DOS.CAFFE
0003	05135025	COPERCH.DOSAT.CAFFE M/T
0004	05135315	PARAT.MOBILE DOS.CAFFE
0005	07020611	MOLLA X SQUAD.MICRO
0006	01586212-02	SQUAD.MICRO C/PRG
0007	05154615	SUPP.MICRO DOS-CAFFE C/POM.
0008	20019146-01	EL-MAGN. 5% 24VDC
0009	26029616	MICRO A TENUTA CABLATO
0010	33051716	SPINA CILIN.H8 UNI 1707 AISI 303 D4X25
0011	07020511-01	MOLLA X EL-MAGNETE 1200gr
0012	34115316	DADO ES FLANG.ZIG. PG DIN6923 CL 8 M4ZB
0013	19058911	VITE DI REG.MICROINTERR.
0014	05135215	MANOPOLA REGOLAZ.DOS-CAFFE
0015	05134815	GUSCIO ANT.DOSAT.CAFFE C/INS.
0016	05134925	GUSCIO POST.DOSAT.CAFFE'M/T
0017	05135415-01M37	IMBUTO CAFFE TAGLIATO
0018	05155615-01	DISTANZIALE DOSATORE
0019	07020911	MOLLA X IMBUTO CAFFE
0020	37000816	ANELLI RAD.(BENZING) DIN6799 ACC.MOL.1,9

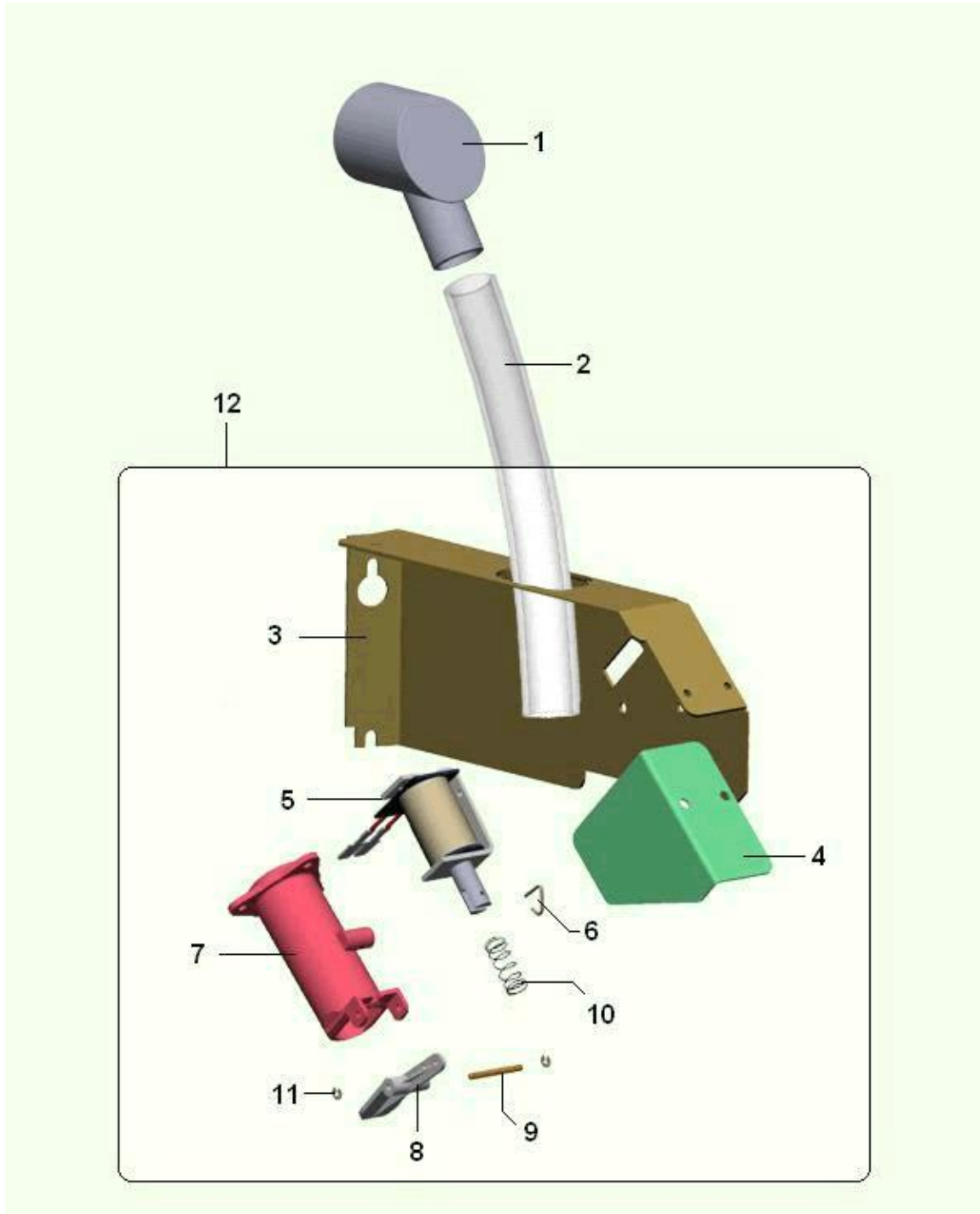




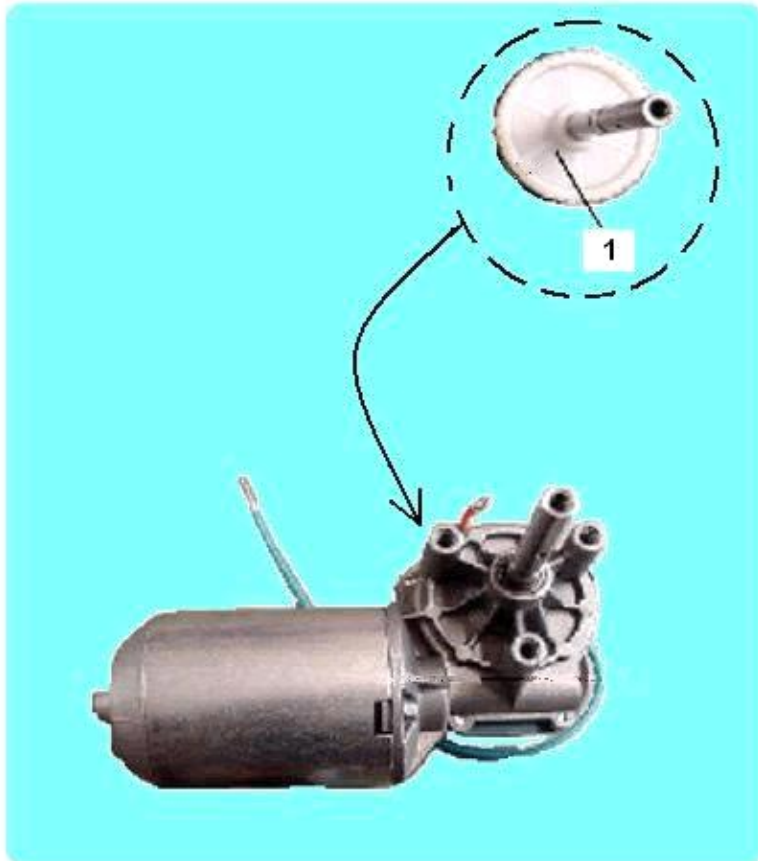
Pos.	Codice	Descrizione
0001	26027826-02	SCH-POTENZA FULL 24U B2 SMT
0002	22145312-01	CABL.GEN.24V POLARIS ESPRESSO
0003	22125912	CORD.GEN.B-T PEG-IVS
0004	22125012	CAVO AMP6/AMP6 L= 1400 ACO119
0005	22126812	CORD.SONDA GB PEGASO T
0006	26028016-257	MICROPROCES. X SCHEDA 257



Pos.	Codice	Descrizione
0001	25021516-01	EL-VALV.GR-3 2VIE 24V DC D= 2mm
0002	25019416B	BOBINA PER EV 25019416
0003	41037316	CANOTTO OLAB X 25019416
0004	41037216	NUCLEO OLAB PER 25019416
0005	43001316	O-RING VITON 9,63x6,07 X EV
0006	43050616	DADO DI BLOCCAGGIO BOBINA
0007	43031516	TAPPO FILETT.G1/8NICH.6084/2N

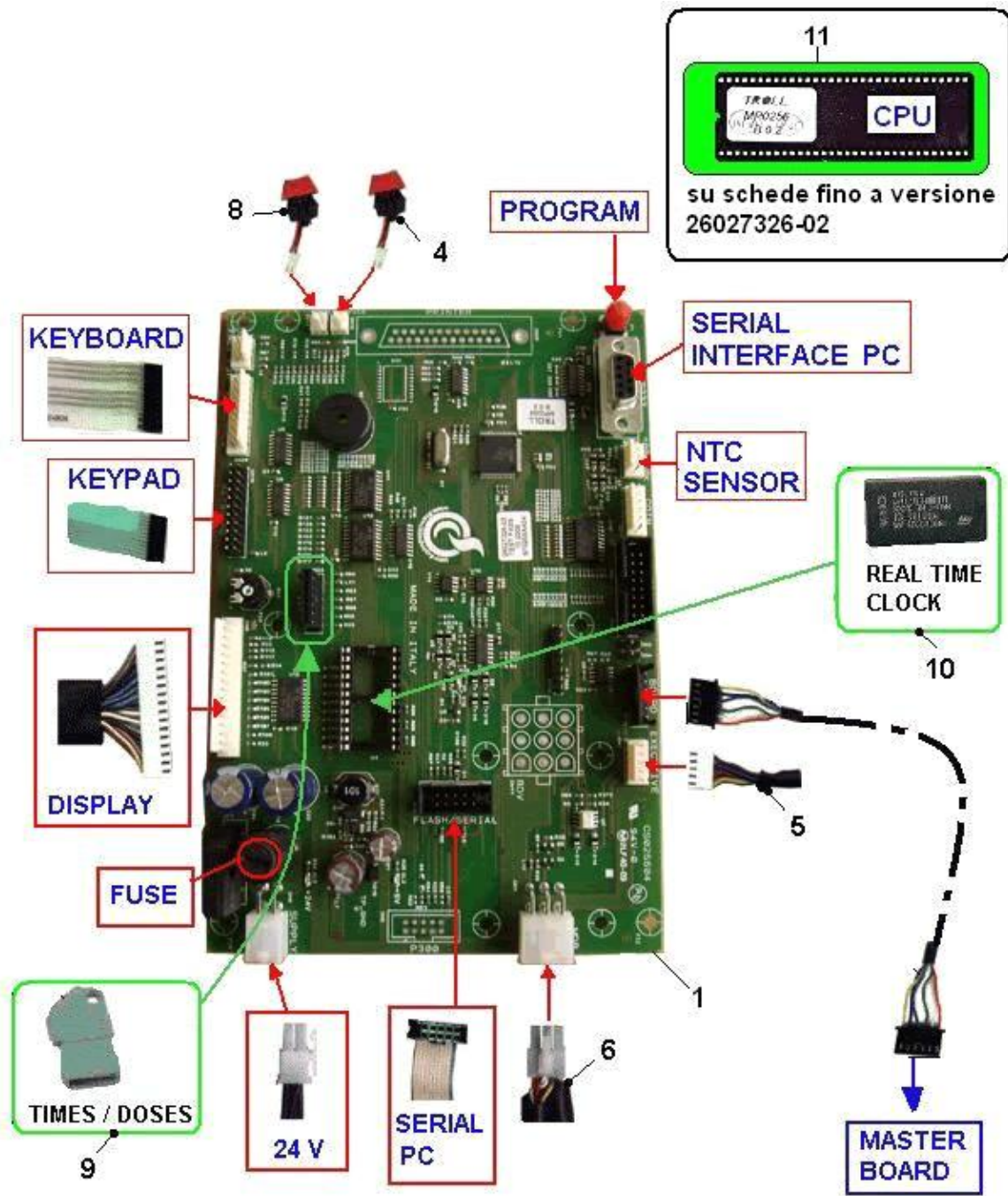


Pos.	Codice	Descrizione
0001	05123015M37	BOCCHETT ZUCCH.MARRONE ANTARES
0002	09027653-01	TUBO PVC CRIST.SZ.20X26 FDA
0003	01543131	SUPP.MAGNETE ZUCCH.POLARIS
0004	01645611	COPERT.EROG.ZUCCH.PEGASO
0005	20008946	EL-MAGN.15% 24V. DC
0006	00110824	ANELLO PER ELETTRMAGNETE
0007	05104715-02M37	FLANGIA EROG.ZUCCHERO MARRONE
0008	05123715	LEVA DOS-CAFFE C/FORO
0009	00110823	PERNO FULCRO LEVA CISTERNA
0010	07016911	MOLLA X DOSAT.ZUCCH.
0011	37000816	ANELLI RAD.(BENZING) DIN6799 ACC.MOL.1,9
0012	20020730	ASS.SUPP.MAGN.ZUCCH.POLARIS

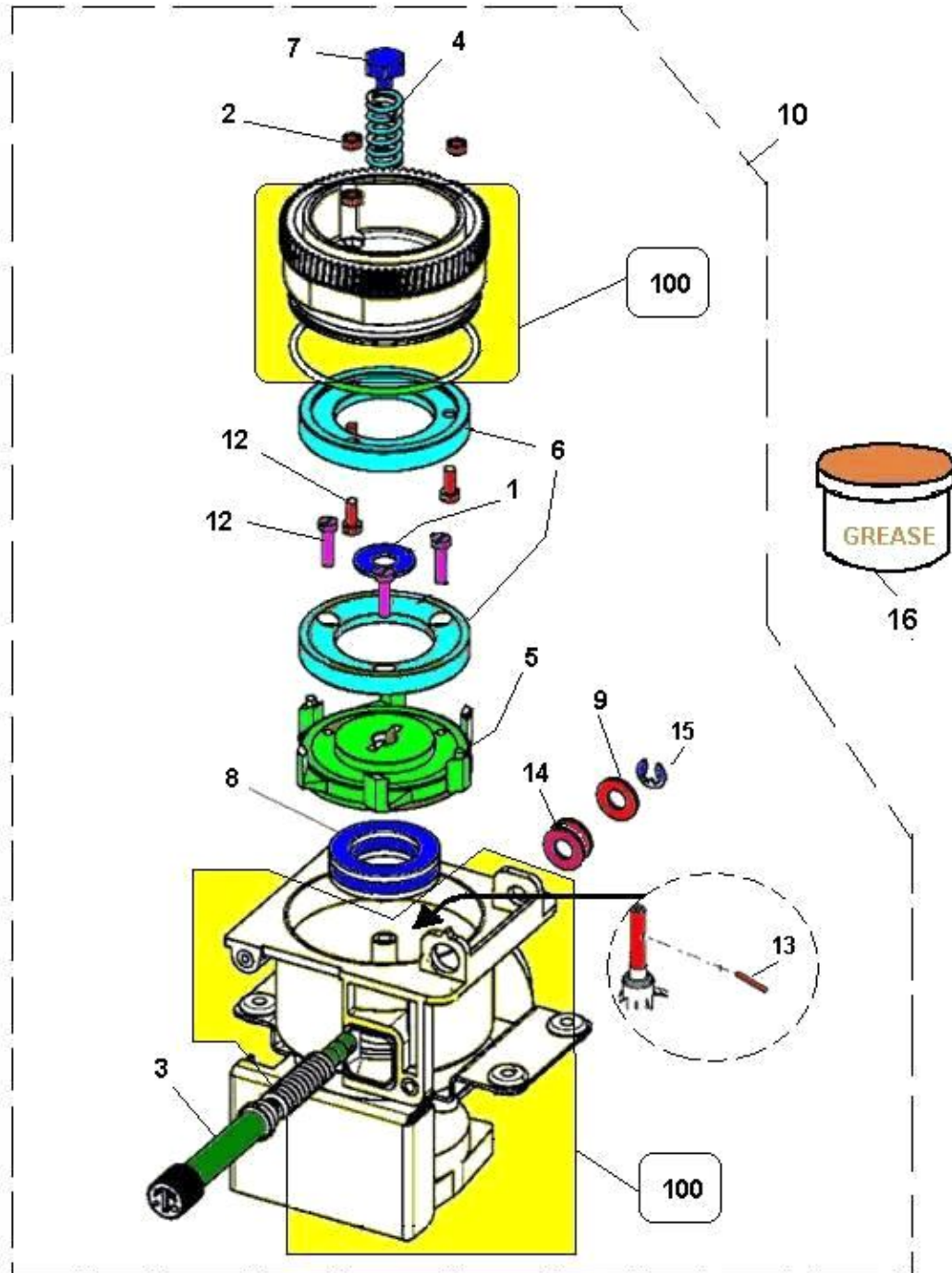


Pos.	Codice	Descrizione
0001	41037716	INGRANAGGIO RIDUTTORE MOT.ELVI

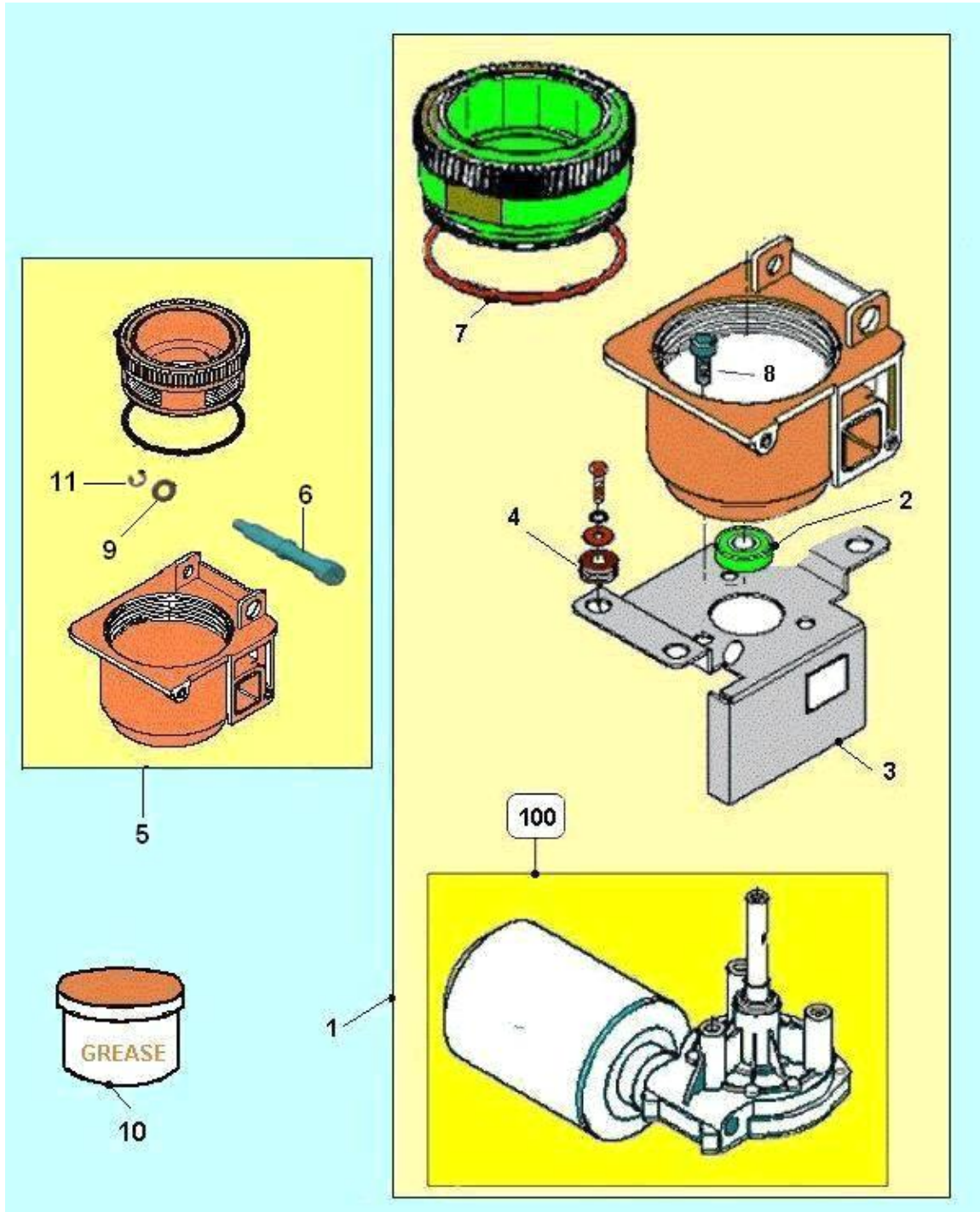




Pos.	Codice	Descrizione
0001	26027326-03	SCH-MASTER A4
0004	43018710	ASS.PULSANTE SERVIZIO C/CAPP.
0005	22084222-01	CORD.INTERF.EXECUTIVE 24V
0006	22104412	CORD.PROL.MDB
0008	43018710	ASS.PULSANTE SERVIZIO C/CAPP.
0010	26030826	ACC.CHIP OROLOGIO X EVA-DTS
0011	26028016-256	MICROPROC. X SCHEDA TROLL 256

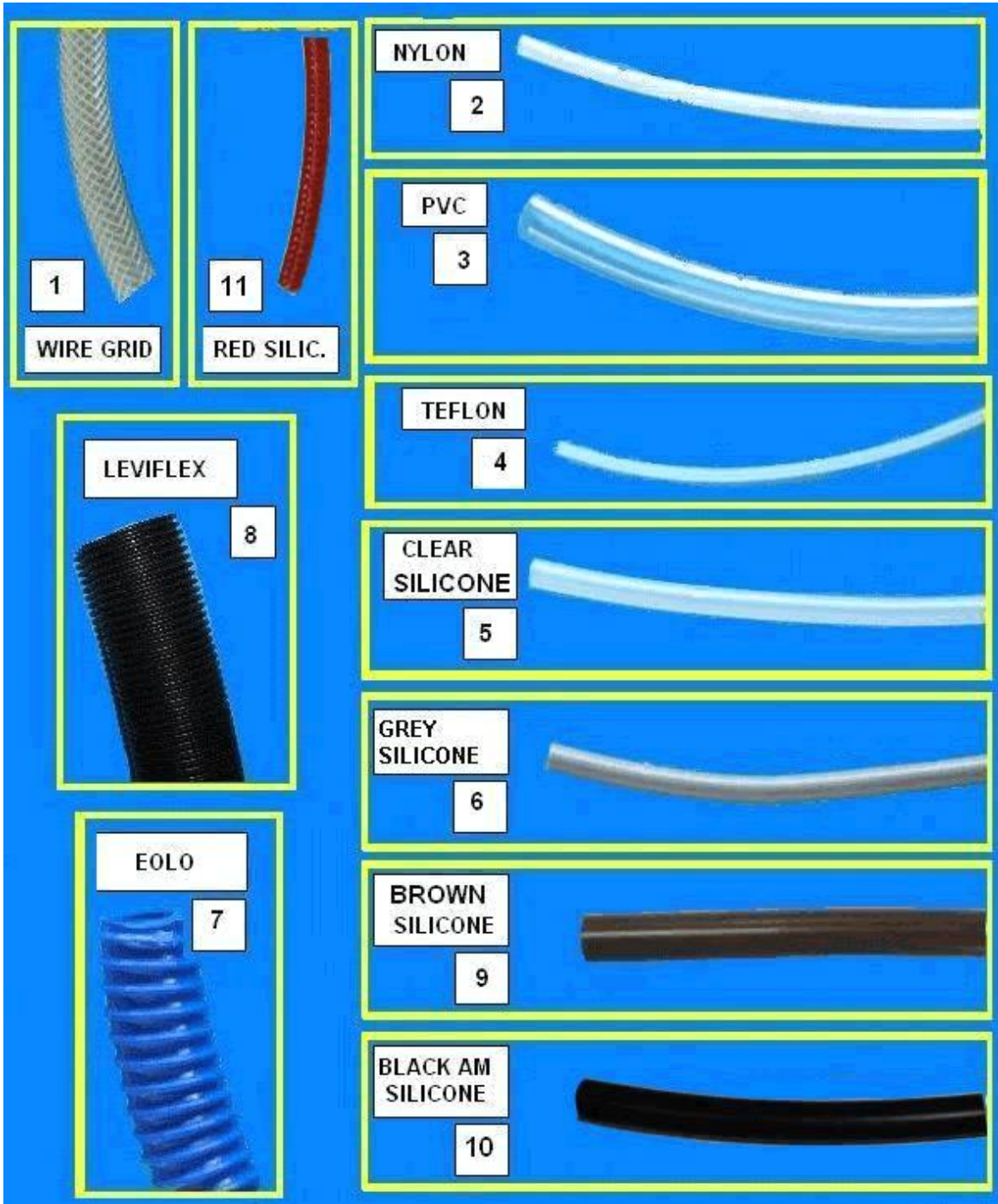


Pos.	Codice	Descrizione
0001	01586411	DISCO PER P/MACINA 9,5X23X1,5 INOX
0002	34102816	DADO ESBASSO PG DIN 936 CL 04 M4ZB
0003	05134715	POMOLO REGOLAZ.MACINATURA
0004	07020411	MOLLA X PORTAMACINA
0005	13008211-03	PORTAMACINE MOBILE
0006	18007316-01	MACINA MACININO DM.64 20 DENT
0007	19059021	VITE IX PER MOLLA XAMETEK
0008	19059216	CUSC.ASSIALE D25-42SP11C.51105
0009	35168826	ROND-PIANA D.8,4x15,5x1,2# 0,05
0010	86001210-04	ASS.MACININO CAFFE MAC-64 24V
0012	32060516	VITE TC 4Mx10 ZN
0013	12017411	FILO ARMONICO D3X30
0014	23004046	PASSAC.Ø1.10 ØCALETT.13,5 GOM
0015	37001116	ANELLI RAD.(BENZING) DIN6799 ACC.MOL.6
0016	43028311	SCATOLA GRASSO ALIMENTARE 40g



Pos.	Codice	Descrizione
0001	41038510-04	KIT MACININ.CAFFE' 24V ELVI
0002	19059116	CUSC.RADIALE D10-26SP8 C.6000
0003	01586911-01	SUPPORTO MACININO
0004	23004086	PASSACAVO ØINT.6 ØCALETT.10 GOM
0005	43018910-01	ASS.CAMERA MACINATURA C/POMOLO
0006	05134715	POMOLO REGOLAZ.MACINATURA
0007	36211316	O-RING 3262 NBR 70Sh
0008	32135316	VITE TCEI PG DIN 912 CL8.8 M6X12 ZB
0009	35168826	ROND-PIANA D.8,4x15,5x1,2# 0,05
0010	43028311	SCATOLA GRASSO ALIMENTARE 40g
0011	37001116	ANELLI RAD.(BENZING) DIN6799 ACC.MOL.6

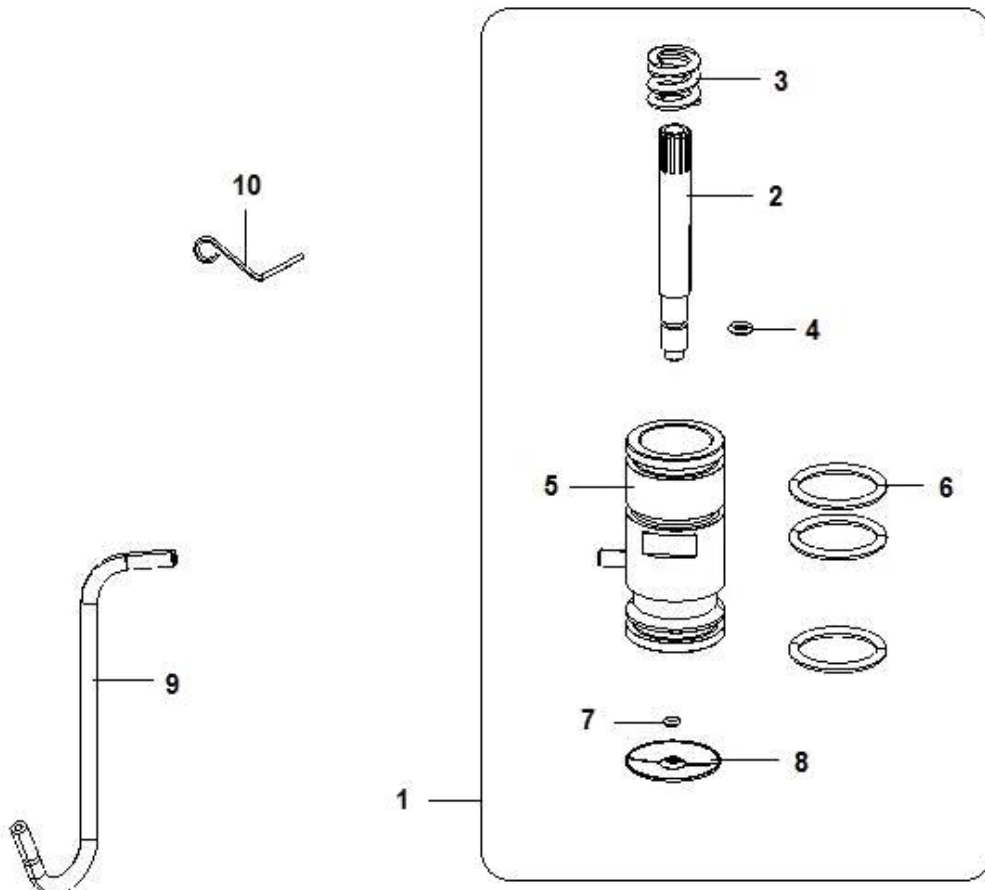




Pos.	Codice	Descrizione
0001	09094613	TUBO RETINATO 10x15 XALIMENTI
0002	09009813	TUBO NYLON
0003	09027623-01	TUBO PVC CRIST.SZ.12X16 FDA
0003	09027643	TUBO PVC CRIST.SZ.14X17
0003	09027653	TUBO PVC CRIST.SZ.20X26
0004	09085413	TUBO TEFLON SZ.4x2
0004	09110016-01	TUBO PTFE 6x4 CALIBRATO Pmax 68BAR
0005	09029723-01	TUBO SIL.SZ.8X11 TRASP.
0005	09029753-01	TUBO SIL.SZ.8X12 TRASP.
0005	09029763-01	TUBO SIL.SZ.5X9 TRASP.
0005	09036091	TB SIL.3X5 L.1000
0005	09037141	TB SIL.4X6 L.1000
0006	09087833	TUBO SIL.SZ.6X 9 COLORATO
0007	09092811	TUBO EOLO SZ.30X35
0008	09031113	TUBO LEVIFLEX SZ.28X33
0009	09087823-02	TUBO SIL.SZ.5X 9 MARRONE
0009	09087843-02	TUBO SIL.SZ.7X11 MARRONE
0009	09087873-02	TUBO SIL.SZ.3X6 MARRONE
0010	09087843M57	TUBO SILICONE SZ.7X11 NERO AM
0011	09105713	TUBO SILIC.5X9 ROSSO C/CALZA

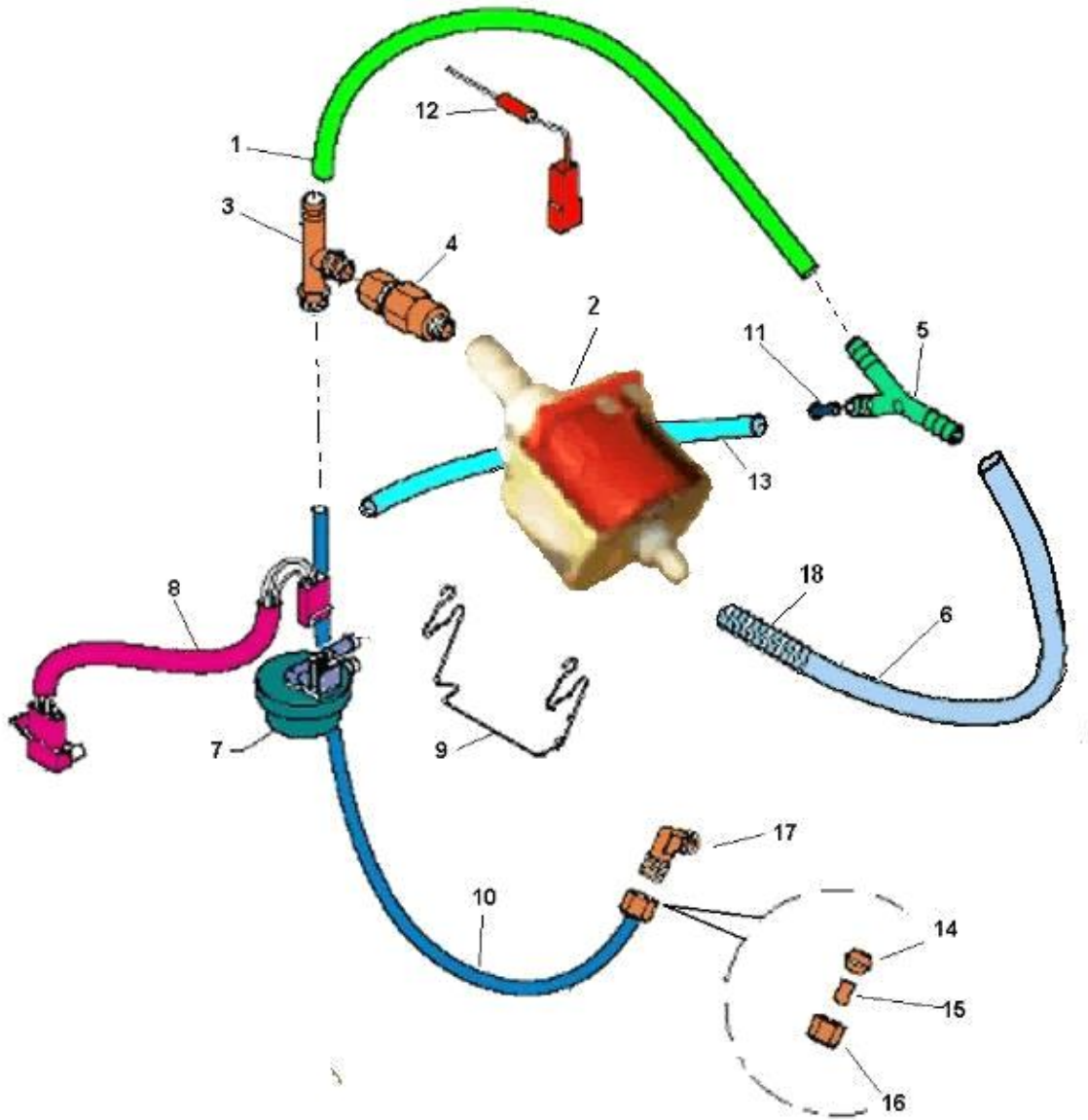


**ASSIEME PISTONE(7)**



Pos.	Codice	Descrizione
0001	05138130-01	ASS.PISTONE GR-CAFFE CE
0002	05107725	POMOLO FILTRO PISTONE
0003	07017611-01	MOLLA X PISTONE
0004	36210916	O-RING 2021 VITON
0005	05148032-01	PISTON.C/SEDE VALV NON RITORNO
0006	36211816	O-RING 4112 VITON
0007	36212116	O-RING 2010 VITON
0008	16014812	ASS.FILTRO GR-CAFFE MAGG.
0009	09087873-02	TUBO SIL.SZ.3X6 MARRONE
0010	07017511	ASTINA FERMO PISTONE

POMPA 24V - CONTATORE VOLUMETRICO(91)



Pos.	Codice	Descrizione
0001	09029763-01	TUBO SIL.SZ. 5X9 TRASP.
0002	27003326	EL-POMPA ULKA EX5 24V-AC
0003	04040916-02	VALV.DI SICUR.11BAR DEPIOMBAT
0004	04041026	VALV-DI NON RITORNO G1/8 M-F C/OR 106
0005	05240015M00	RACC.3 VIE D.ESTERNO 9mm
0006	09029763-01	TUBO SIL.SZ. 5X9 TRASP.
0007	24012116	RILEVATOR.DI FLUSSO INGR.D.1,8
0008	22083632-01	CORD.VENTOLINO L-220
0009	07016416-01	SUPP.POMPA
0010	09110016-01	TUBO PTFE 6x4 CALIBRATO Pmax 68BAR
0011	05102215	RIDUT.CAM-MISCELAZ.
0012	26029812	DIODO 6A CABLATO
0013	09087823-02	TUBO SIL.SZ. 5X 9 MARRONE
0014	19046526	OGIVA ART.246-A6
0015	19004326	BUSSOLA DI RINF.ART.247-6-4
0016	04035626	DADO DI BLOCC.ART.245-A6
0017	04034616	RACC.GOM.1/8-1/8 A-237
0018	07017711	MOLLA SERPENTINA THE