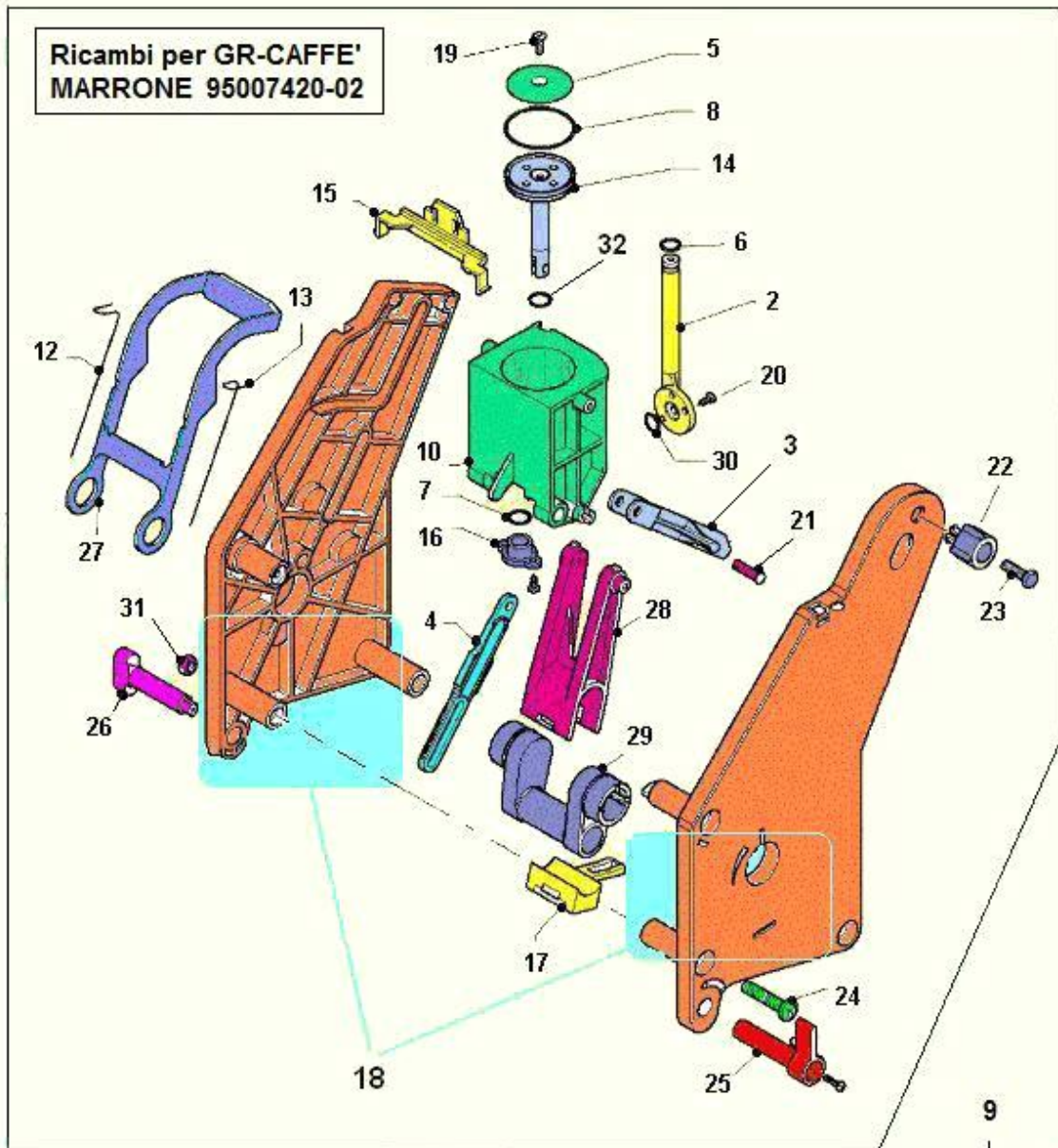


GRUPPO CAFFE' PLS NERO (1422)
FRONTE PORTA (541)
SERRATURA (543)
INTRODUZIONE E CASSA MONETA (542)
PULSANTIERA E VISUALIZZATORE (544)
VANO EROGAZIONE (547)
NUOVE SCATOLE DOSATRICI (1198)
GRUPPO MISCELATORI (462)
GRUPPO SUPPORTO CALDAIA (463)
TRAMOGGIA CAFFE' (417)
C/O CALDAIA SOLUBILI (461)
COMPONENTI E CABLAGGI (420)
C/O MACINADOSATORE AMETEK CON REGOLAZIONE AUTOMATICA (416)
CASSONE E PARTI (419)
C/O MACININO MOTORE VERT. (per piastra supp. fino a rev. 01) (793)
C/O MACINA-DOSATORE (per piastra supp. fino a rev. 01) (794)
KIT PER MACININO A MOTORE VERT. (30)
ASS. CALDAIA ESPRESSO (8)
PARTI DI COMPLETAMENTO (48)
GRUPPO MOTORIDUTTORI (409)
MOTORIDUTTORI (415)
SCATOLE DOSATRICI POLVERI (658)
KIT CAMERA MISCELAZIONE RISCALDATA (406)
MOTORIDUTTORE GRUPPO CAFFE' (483)
INTERNO PORTA (411)
CALDAIA INOX PER SOLUBILI A CADUTA(18)

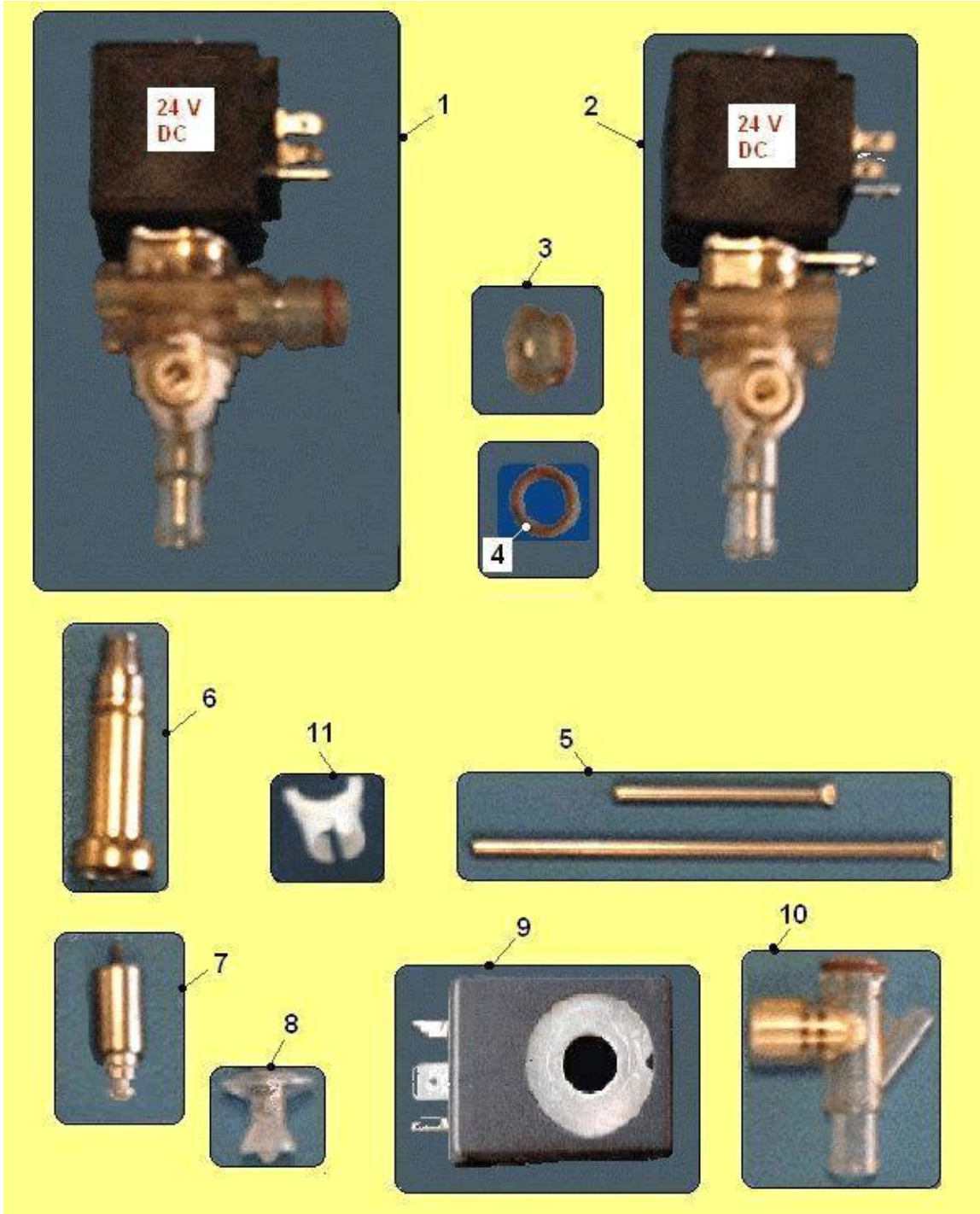
COMPONENTI PER MISCELATORI (405)
C/O VASCHETTA INGRESSO ACQUA CON 1 MICRO BT (514)
DOSATORE ZUCCHERO (14)
POMPA ACQUA - VOLUMETRICO (403)
SCHEDA ELETTRONICA - POTENZA (388)
DETTAGLI PALETTIERA L= 90 mm (16)
MISCELATORI - CAMERA RISCALDATA
ELETTROV. INGRESSO ACQUA (408)
ALIMENTATORE SWITCHING (389)
MACININO VERT. - INGRANAGGIO (336)
SCHEDA ELETTRONICA - MASTER (800)
SUPPORTO UGELLI(35)
C/O COLONNA E SGANCIA BICCHIERI (17)
COMPONENTI ELETTROV. - ODE- 24 V DC 2 VIE POLISULFONE (113)
GRUPPI ELETTROV. - ODE - 24V_DC_ 2 VIE_POLISULFONE (21)
COMPONENTI EL-VALV. 3 VIE OLAB (930)
ASS. DOSATORE CAFFE (964)
ASSIEME PISTONE(7)
COMPONENTI SGANCIA BICCHIERI (628)
GRUPPO CAFFE' PLASTICA(1)
KIT CONTACOLPI ELETTROMECCANICO (545)
TUBI EOLO E IDRO DISPONIBILI (68)



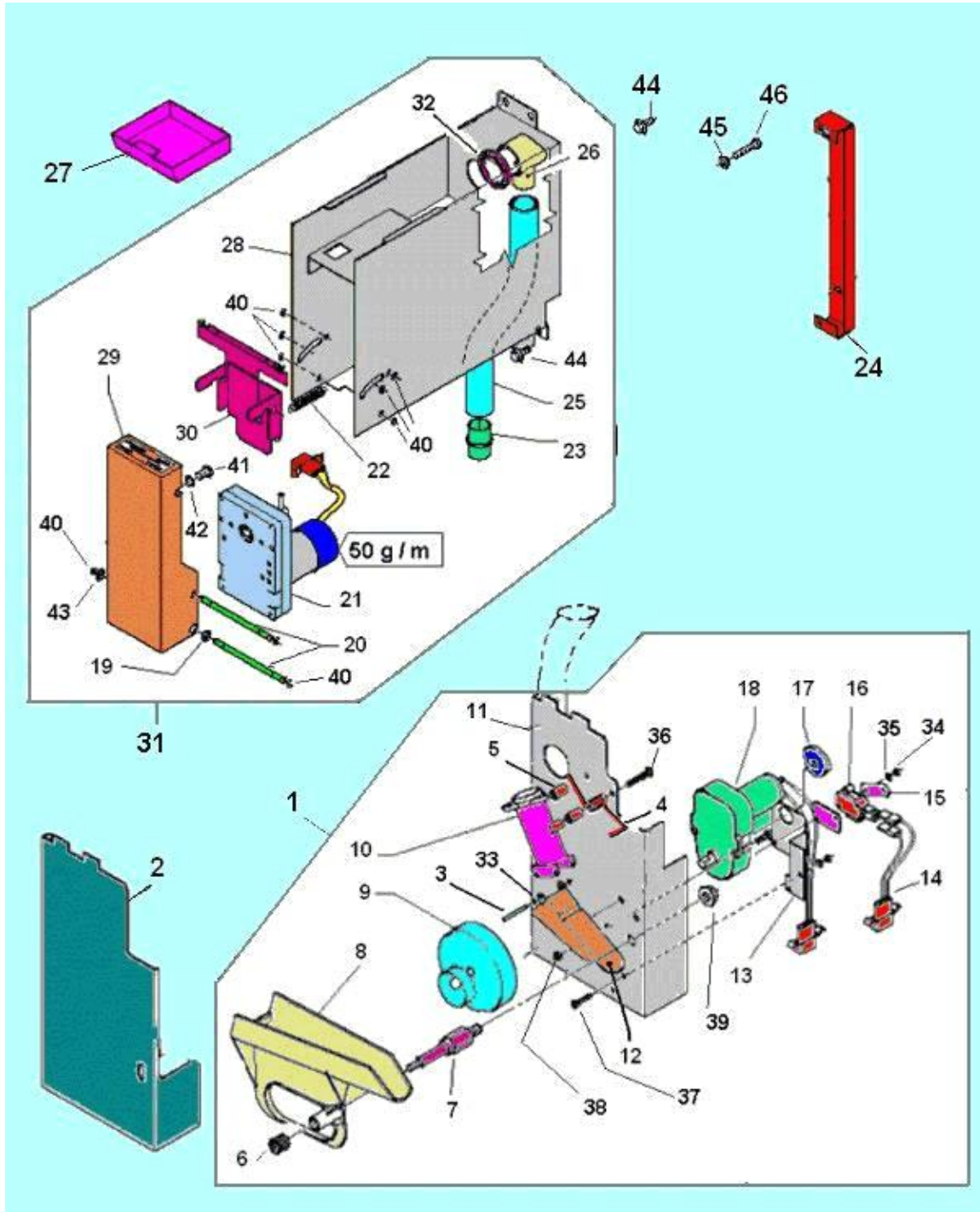
Per codice GRUPPO COMPLETO
vedi tav. del gr-caffè NERO



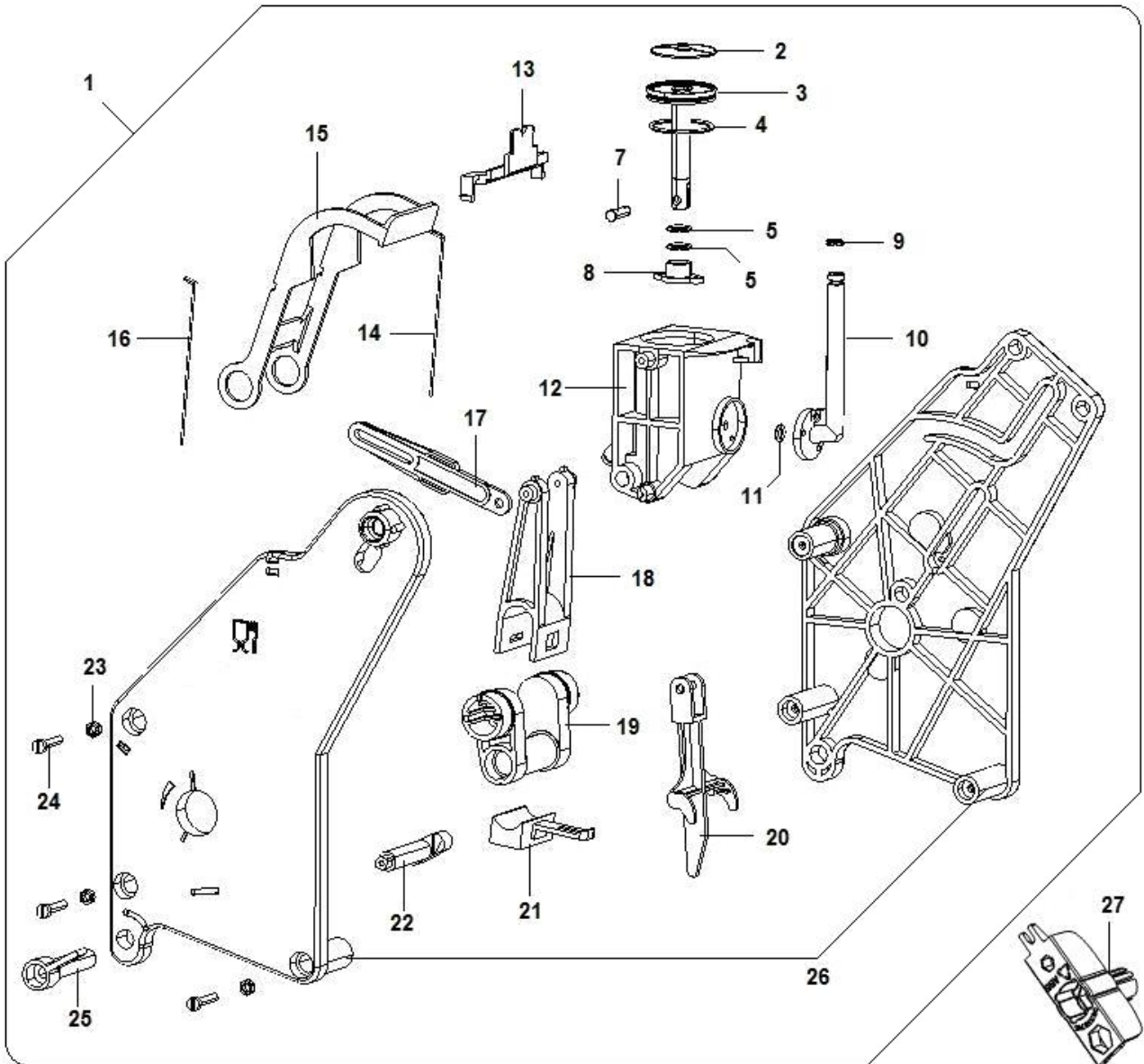
Pos.	Codice	Descrizione
0002	05106815-01	TUBETTO X BICCH.GR-CAFFE
0003	05148315	SOLLEVAT.ASTA GR-CAFFE
0004	05107415	ASTINA TRASCINAM.GR-CAFFE
0005	16012021	FILTRO GR-CAFFE MAGG.
0006	36351316	GUARN.X-RING PIPETTA GR.CAFFE'
0007	36211916	O-RING 2037 VITON
0008	36363116	OR 2118 SH70 VITON
0009	05358715M09	CHIAVE ROTAZIONE GRUPPO CAFFE'
0010	05106615-01	BICCHIERINO GR-CAFFE
0012	07017911	MOLLA DX X SPATOLA 88x8x1
0013	07017921	MOLLA SX X SPATOLA 88x8x1
0014	05161215	ASTA ESPULS.FONDI GR-CAFFE
0015	05133515	DISTANZ.SPALLE GR-CAFFE
0016	05106715	BUSSOLA X BICCH.GR-CAFFE
0017	05107215	STAFFA GR-CAFFE
0018	43123910-01	ASS.SPALLE GR-CAFFE C/POMOLO
0019	32035236	VITE TSP CROC.PG DIN 965 INOX A2 M3X6
0020	32222827	VITE AFIL.TCC S/PDIN7981 INOX A2 2,9X9,5
0021	05107515	RIBATTINO GR-CAFFE
0022	05109515	POMOLO X VITE GR-CAFFE
0023	32090636	VITE TE T.FIL. PG DIN933 INOX A2 M5X18
0024	32060936	VITE TCC PG DIN 7985 INOX A2 M 4 X 20
0025	05107815	LEVA BLOCC.GR-CAFFE
0026	05107915	ASTINA BLOCC.GR-CAFFE
0027	05107015	SPATOLA GR-CAFFE
0028	05107115	BIELLA GR-CAFFE
0029	05107615	MANOVELLA GR-CAFFE
0030	36210916	O-RING 2021 VITON
0031	34110316	DADO ALTO AUTOBLOC.PG DIN 982 CL 8 M5ZB
0032	36212716	OR 3037 SH70 VITON



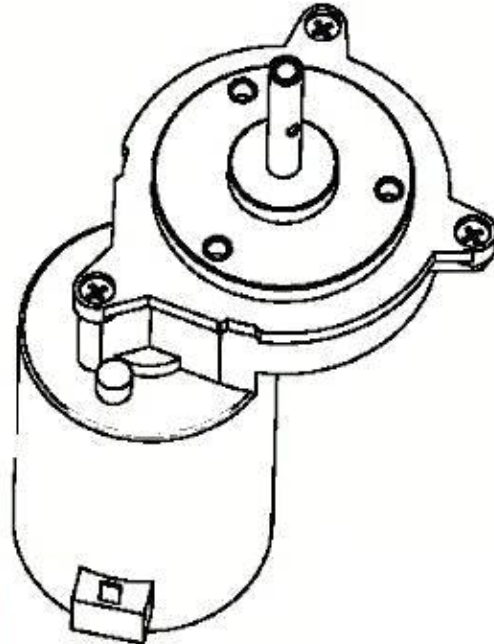
Pos.	Codice	Descrizione
0001	43023816	EV.CADUTA POLIS.24VDC SX A1ODE
0001	43023916	EV.CADUTA POLIS.24VDC DX A1ODE
0002	43029316	ELETTR. SING. INTERM.SX PLS DC
0002	43029416	ELETTR. SING. INTERM.DX PLS DC
0003	41041916	TAPPO PER EV K
0004	41041816	OR 114 IN SILICONE
0005	41042226	TUBETTO BLOCC. EVK62 x 2 ELEM.
0005	41042236	TUBETTO BLOCC. EVK62 x 3 ELEM.
0005	41042246	TUBETTO BLOCC. EVK62 x 4 ELEM.
0006	43003516	ASS. CANOTTO EV
0007	43003426	ASS. NUCLEO MOBILE EV K72
0008	43012816	GUARNIZ. A CAPPUC EV-K62 POLIS
0008	43012826	GUARNIZ. A CAPPUC EV-K72 POLIS
0009	41037136	SOLENOID ODE TYPE 24V DC
0010	41042316	ASS. CORPO INFERIORE EV K62
0010	43016316	ASS. CORPO INF. EV K72 POLIS.
0011	43003316	FERMO CORPO



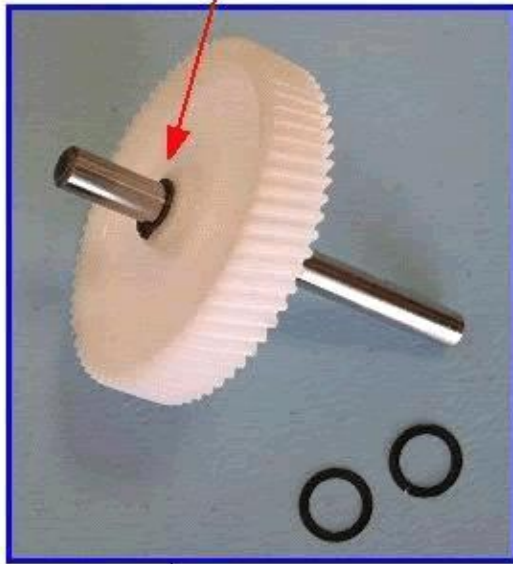
Pos.	Codice	Descrizione
0001	96023230-01	C/O SUPP.SCIV.ZUCCH.OR-SI.ETO
0002	01450911	COPERT.SUPP.SCIV.ZUCCH.OR-SI
0003	12014711	PERNO COPERT.SCIV.ZUCCH.
0004	07017411	MOLLA X RASCHIAT.ZUCCH.
0005	19055911	DISTANZ.L.13,5
0006	19041811L	POMOLO FEM.5 MA
0007	19055711	PERNO GUIDA SCIVOLO ZUCCHERO
0008	05104115	SCIV.ZUCCH.ORION
0009	05089715M37	CAMMA TRASC.BECCUCCI MARRONE
0010	05104715-02M37	FLANGIA EROG.ZUCCHERO MARRONE
0011	01450811-01	SUPP.SCIV.ZUCCH.ORION
0012	05104215	RASCH.SCIV.ZUCCH.ORION
0013	01460811-01	SQUAD.SUPP.MICRO O-A
0014	22101122	CORD.SUPP.ZUCCH.B-T ORION
0015	08004111	ISOL.MICRO
0016	26005126	MICRO C/ROTELLA XGM281S20 -B
0017	05110715	CAMMA MICRO ORION
0018	20018816-01	MOTORID.24V.BIALBER.2,2nF 100V
0019	12014511	ROND.SUPP.MOTORID.
0020	12014411	ALBERINO SUPP.SC-ZUCCH.OR-SI
0021	20014646	MOTORID. 24V.DC 50G/M
0022	07017011	MOLLA CHIAVIST.DISTR.PALET.
0023	05142215	RIDUT.BOCCHET.SCAT.ZUCCH.
0024	01486421	SQUAD.FISS.SUPP.S-ZUCCH.SIRIO
0025	09027663	TUBO PVC CRIST.SZ.14X18
0026	05123015M37	BOCCHETT ZUCCH.MARRONE ANTARES
0027	01455911	CASSET.R-ZUCCH.OR-SI
0028	01610912	ASS.SUPP.SCAT.ZUCCH.OR-SI
0029	01450711	SUPP.MOTORID.OR-4S
0030	01450611	SQUAD.F/SUPP.MOTORID.ORION
0031	20019610	C/O SUPP.SCAT.ZUCCH.OR-SI
0032	05142215	RIDUT.BOCCHET.SCAT.ZUCCH.
0033	37000816	ANELLI RAD.(BENZING) DIN6799 ACC.MOL.1,9
0034	34102716	DADO ESMEDIO PG DIN 934 CL 8 M3ZB
0035	35160216	ROND.DENTEL.EST.DIN 6798-A ACC.MOL.D 3
0036	32224456	VITE AFIL.TCC DIN 7981 C15 3,9 X 25 ZB
0037	32025816	VITE TCC PG DIN 7985 CL4.8 M 3 X 18 ZB
0038	34110216	DADO ALTO AUTOBLOC.PG DIN 982 CL 8 M4ZB
0039	34115616	DADO ES FLANG.ZIG.DIN6923 CL 8 M8CH13ZB
0040	37000416	ANELLI RAD.(BENZING) DIN6799 ACC.MOL.4
0041	32130316	VITE TCC 6MAx10 ZN
0042	35160516	ROND.DENTEL.EST.DIN 6798-A ACC.MOL.D6ZDB
0043	12014511	ROND.SUPP.MOTORID.
0044	32187216	VITE TRI.AFOR.TE C/B UNI8111C15 M5X8ZB
0045	32090916	VITE TE 5MAx25 ZN
0046	34115416	DADO ES FLANG.ZIG. PG DIN6923 CL 8 M5ZB



Pos.	Codice	Descrizione
0001	95028410M09	GR-CAFFE PLS-NB ANTICALC.ST.DS DB NERO
0002	16012021	FILTRO GR-CAFFE MAGG.
0003	05161225M06	ASTA ESPUL.FONDI GR-CAF.2 FORI GRIGIO
0004	36363116	OR 2118 SH70 VITON
0005	36211916	O-RING 2037 VITON
0007	05107525M09	RIBATTINO GR-CAFFE DS NERO
0008	05106725M09	BUSSOLA X BICCH.GR-CAFFE DS NERO
0009	36351316	GUARN.X-RING PIPETTA GR.CAFFE'
0010	05106825M09	TUBETTO X BICCH.GR-CAFFE DS NERO
0011	36210916	O-RING 2021 VITON
0012	05106625M09	BICCHIERINO GR-CAFFE DB NERO
0013	05133525M09	DISTANZ.SPALLE GR-CAFFE DS NERO
0014	07017921	MOLLA SX X SPATOLA 88x8x1
0015	05107025M09	SPATOLA GR-CAFFE DS NERO
0016	07017911	MOLLA DX X SPATOLA 88x8x1
0017	05107425M09	ASTINA TRASCINAM.GR-CAFFE DS NERO
0018	05107125M09	BIELLA GR-CAFFE DB NERO
0019	05107625M09	MANOVELLA GR-CAFFE DB
0020	05148325M09	SOLLEVAT.ASTA GR-CAFFE NERO
0021	05107225M09	STAFFA GR-CAFFE DS NERO
0022	05107925M09	ASTINA BLOCC.GR-CAFFE DS NERO
0023	34102836	DADO ESMEDIO PG DIN 934 INOX A2 M 4
0024	32060936	VITE TCC PG DIN 7985 INOX A2 M 4 X 20
0025	05107825M09	LEVA BLOCC.GR-CAFFE DS NERO
0026	43123920	ASS.SPALLE GR-CAFFE NERE C/POMOLO
0027	05358715M09	CHIAVE ROTAZIONE GRUPPO CAFFE'

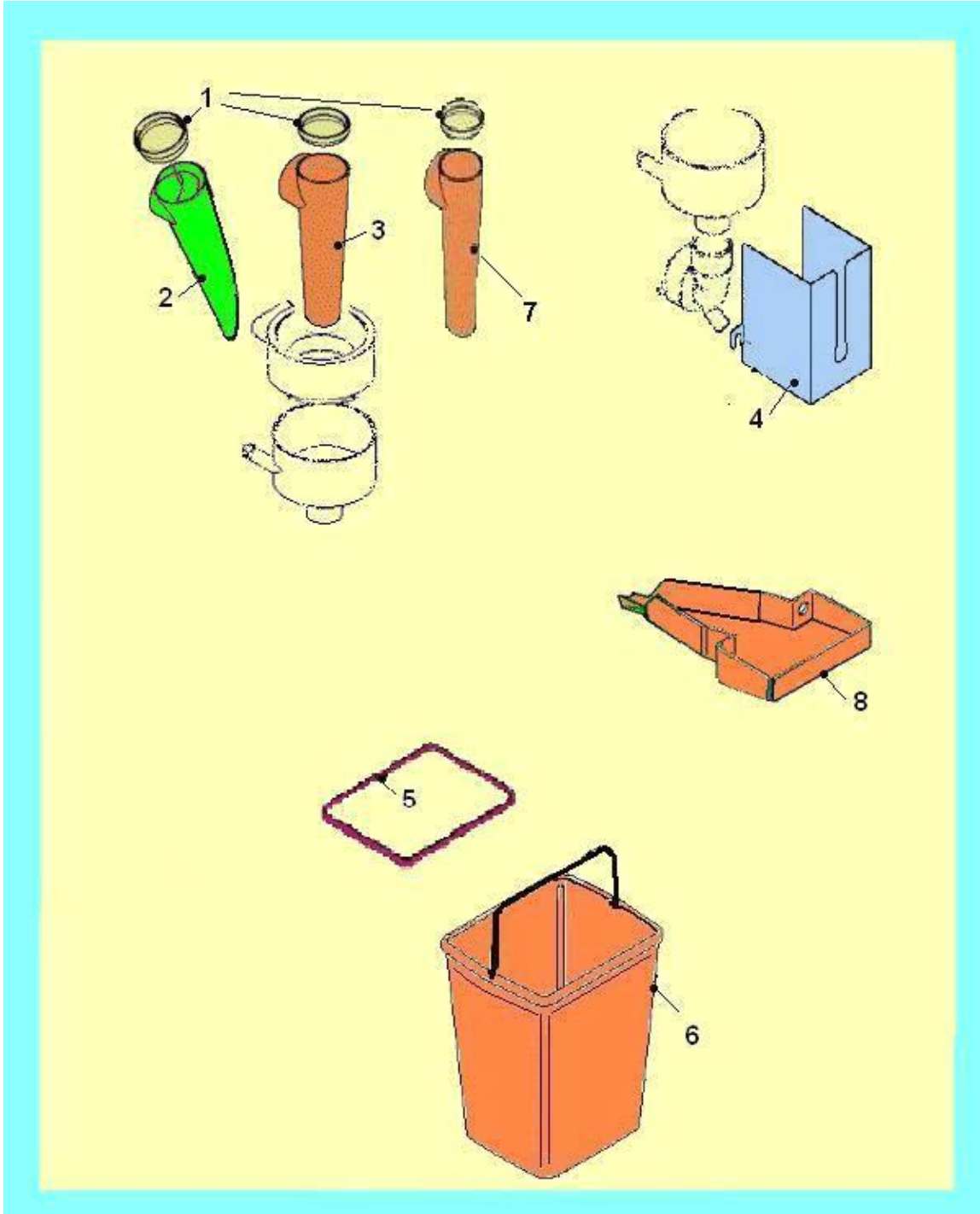


**GEAR NEW TYPE
With seeger**



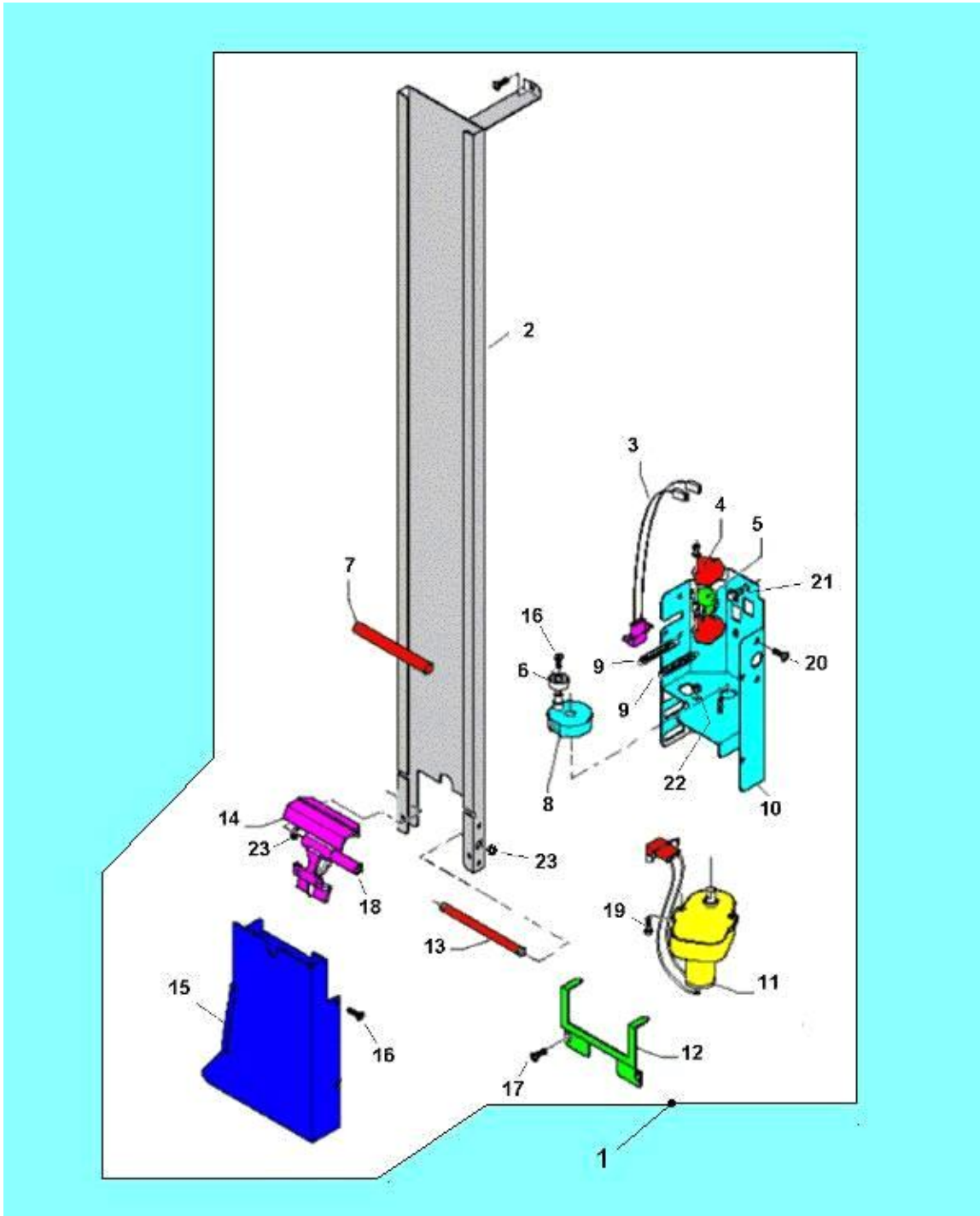
1

Pos.	Codice	Descrizione
0001	43002726	INGRANAGGIO AMETEK 2003 INGRANAGG. C/O P

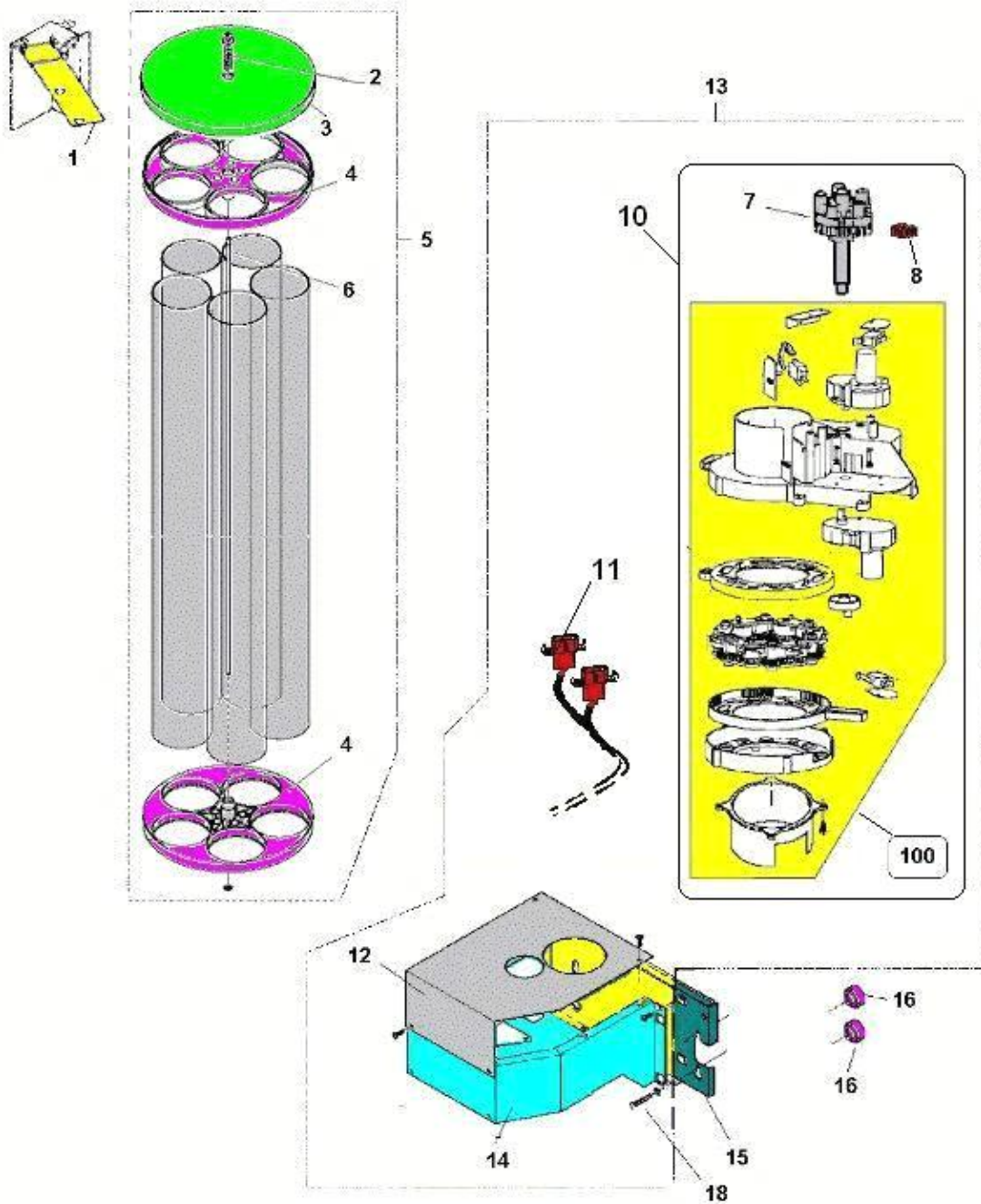


Pos.	Codice	Descrizione
0001	05160415-02M37	TAPPO SCIV.POLVERE MARRONE
0002	05160625	IMBUTO POLV.SX MARRONE
0003	05160645	IMBUTO POLV.DRITTO CORTO MARR.
0004	01601111-03	COPERT.CAMERA RISCALDATA
0005	12014011	TELAIO X SACCO 8X220X4
0006	05137326	SECCHIO RETTANG.NERO RACC.FONDI 17L
0007	05160615	IMBUTO POLV.DRITTO LUNGO MARR.
0008	05117415M37	VASCH.RACC.GOCCE DOPPIA MARRON

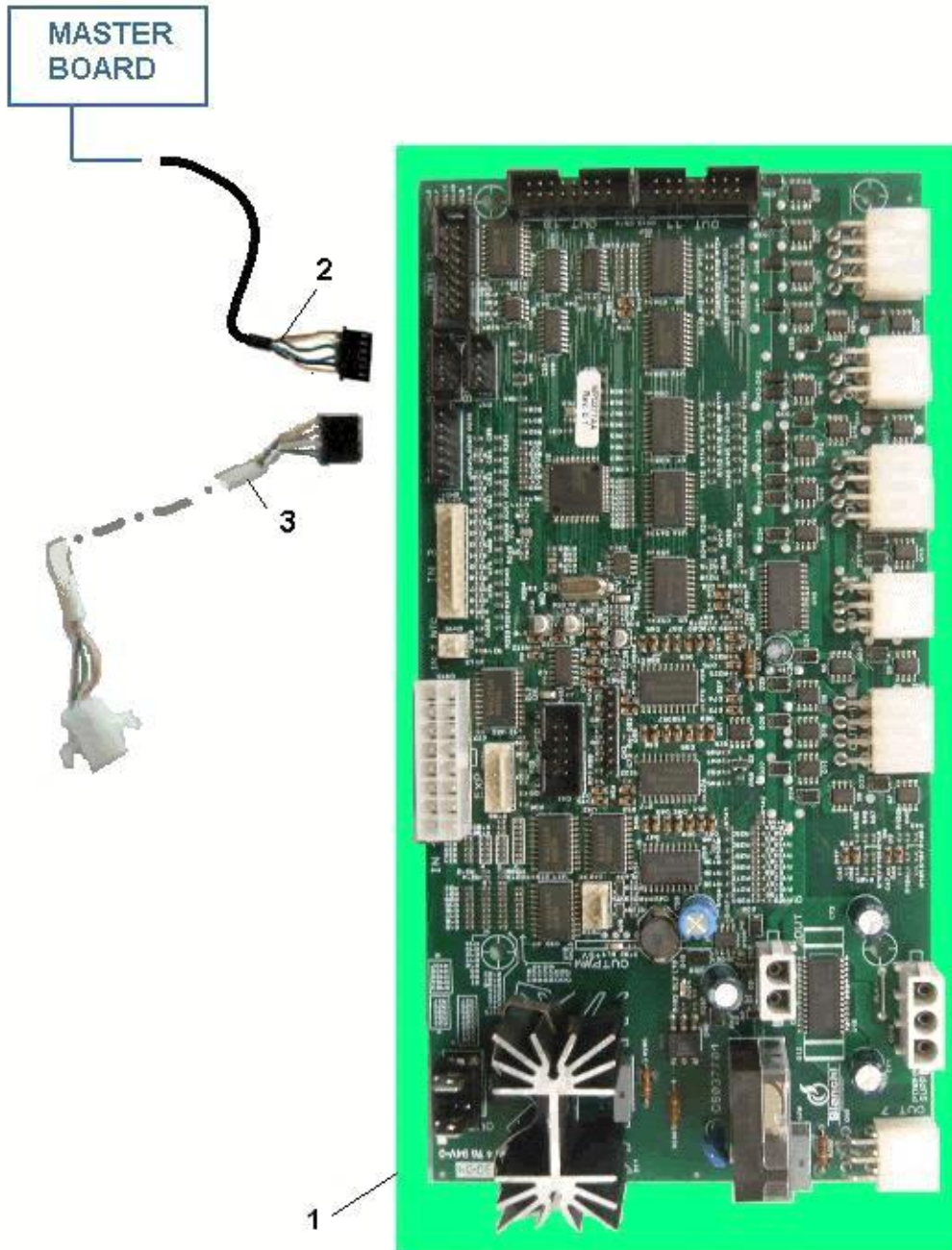
DETTAGLI PALETTIERA L= 90 mm (16)



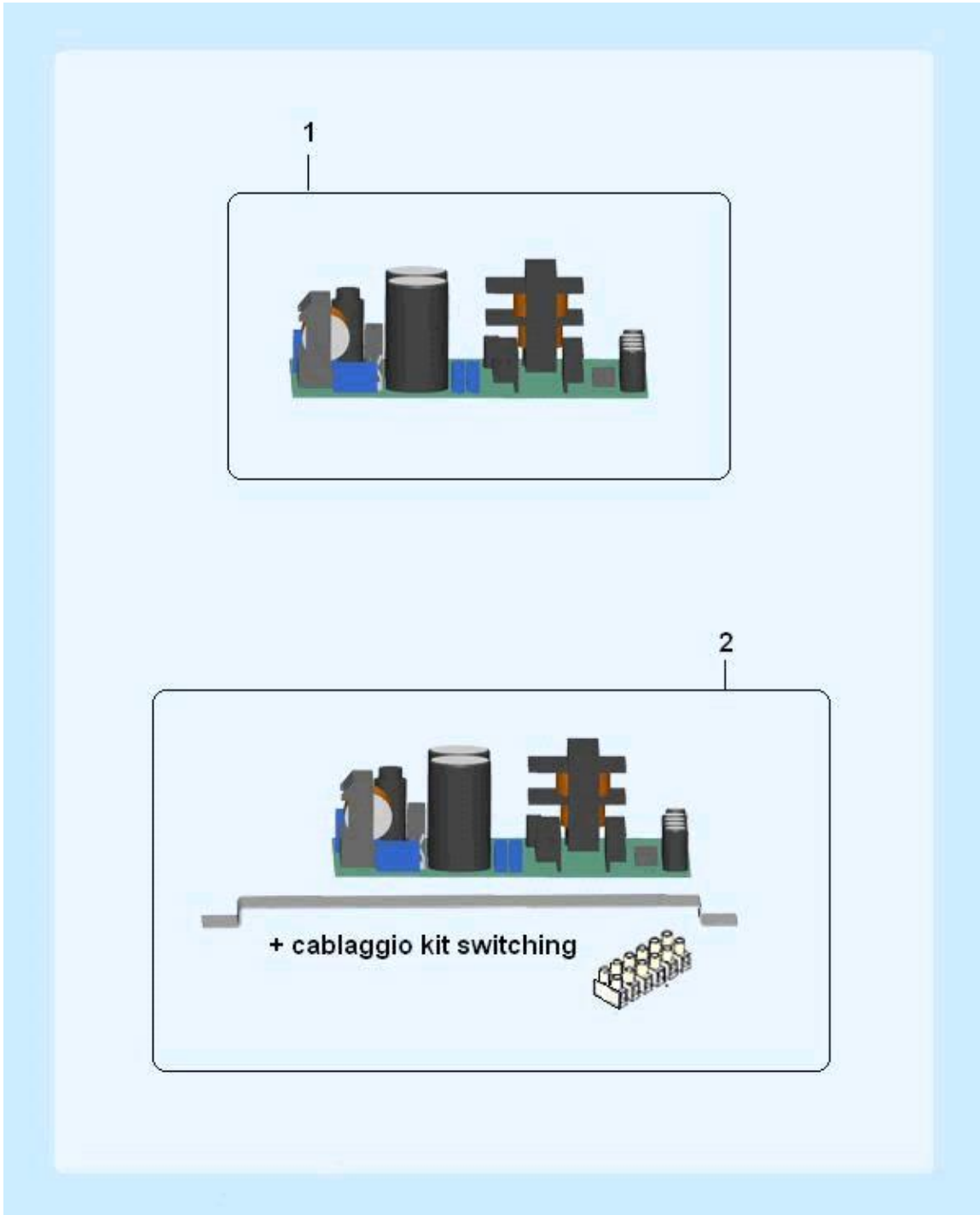
Pos.	Codice	Descrizione
0001	91006910	C/O DISTR.PALET.SIR-ORION L= 90
0002	01446111-01	CONT.PALET.ORION
0002	32222856	VITE A/F 3,9x 9,5 ZN
0003	22130412	CORD.DISTR.PALET.SIRIO
0004	08004111	ISOL.MICRO
0005	26005126	MICRO C/ROTELLA XGM281S20 -B
0006	05104915	RUOTA X CAMMA PALETTE
0007	12004611-02	PESO X CUCCHIAINI L= 90mm
0008	05104015	CAMMA MICRO PALET.ORION
0009	07017211	MOLLA X ESPULS.PALET.
0010	01445722-01	ASS.TEL.DISTR.PALET.OR-SI
0011	20022016-01	MOTORID.24VDC 12RPM 2,2nF 100V
0012	01487921	SQUAD.CORREZ.ESPULS.PALET.
0013	12014911	ALBERINO ESPULS.PALET.
0014	05103915-01M37	ESPULSORE PALETTE MARRONE
0015	01447032-01	ASS.SCIV.PALET.OR-SI
0016	32222856	VITE A/F 3,9x 9,5 ZN
0017	32187216	VITE TRI.AFOR.TE C/B UNI8111C15 M5X8ZB
0018	05105015	DISTANZ.DISTR.PALET.
0019	32060616	VITE TC 4MAx12 ZN
0021	32187216	VITE TRI.AFOR.TE C/B UNI8111C15 M5X8ZB
0022	34110216	DADO ALTO AUTOBLOC.PG DIN 982 CL 8 M4ZB
0023	37000316	ANELLI RAD.(BENZING) DIN6799 ACC.MOL.5



Pos.	Codice	Descrizione
0001	01606711	FERMO TAMBURO BICCH.
0002	07020711-01	MOLLA X ASS.TAMBURO
0003	05146115M09	COPERCH.TAMBURO BICCH.NERO
0004	05135615M09	DISCO TAMB.SG-BICCHIERI NERO
0005	28024530CL	ASS.TAMB.BICCH.OR-SI 75x77x718 ZIGR
0006	19059311	TIRANTE TAMB-BICCH.OR-SI
0007	05136015	CAMMA ROTAZ.TAMB.BICCH.
0008	05136115	PIGNONE ROTAZ.CAMMA TAMB.BICCH
0010	28007110-01	ASS.SG-BICCH.OR-SI-ANT
0011	22178612	CABL.SGANCIABICCHIER.BV970 IVS
0012	01587311-02	COPERCH.SG-BICCH.
0013	28007010-03	C/O SG-BICCH.TAMBURO.ETO
0014	01587211-02	TEL.SG-BICCHIERI
0015	01607111	SUPP.SG-BICCH.NB OR-SI
0016	19055611	DISTANZ.SUPP.SG-BICCH.ORION
0018	32091016	VITE TE T.FIL. PG DIN933 CL8.8 M5X30ZB

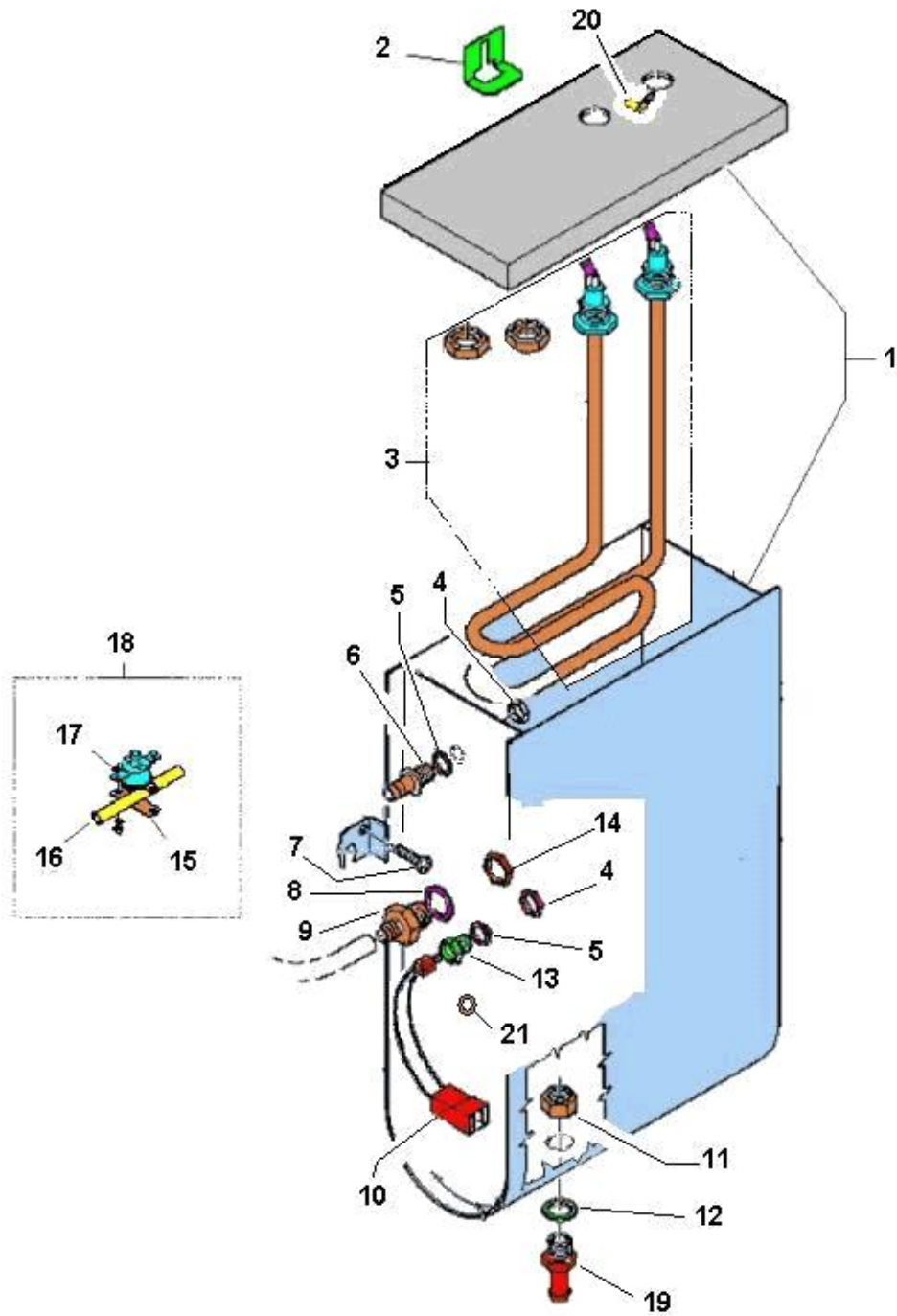


Pos.	Codice	Descrizione
0001	26048416-01	SCH-POT.BLU SMT CALD.MICR.256K
0002	43020012	CABLAG.DA SCH MASTER A POT.SMT
0003	22125052	CAVO AMP6/MOLEX9 L= 3000

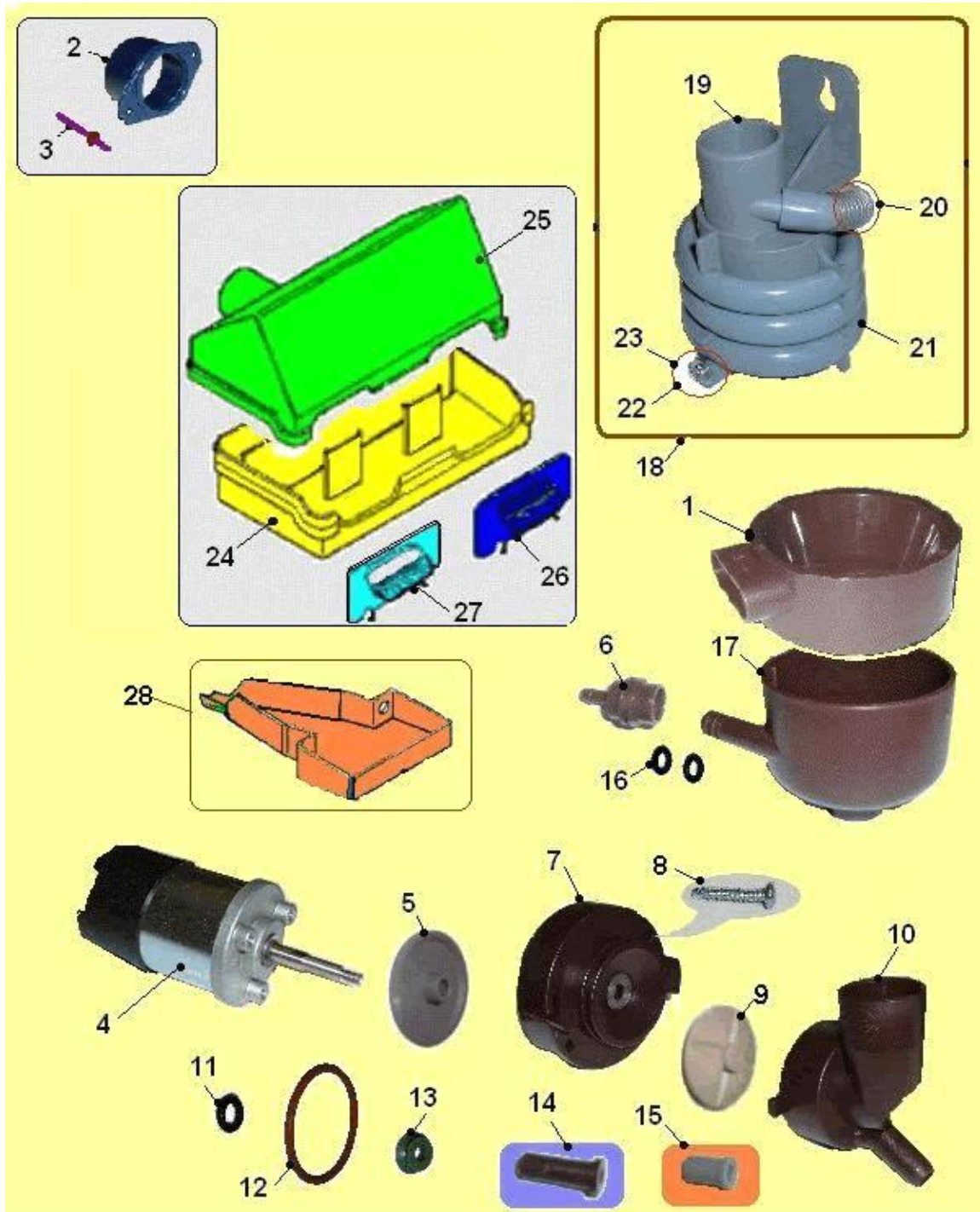


Pos.	Codice	Descrizione
0001	26048356-02	ALIM.SWITC.TROLL SF0497 24.5V 100W/420W
0002	41080110	KIT SWITCHING

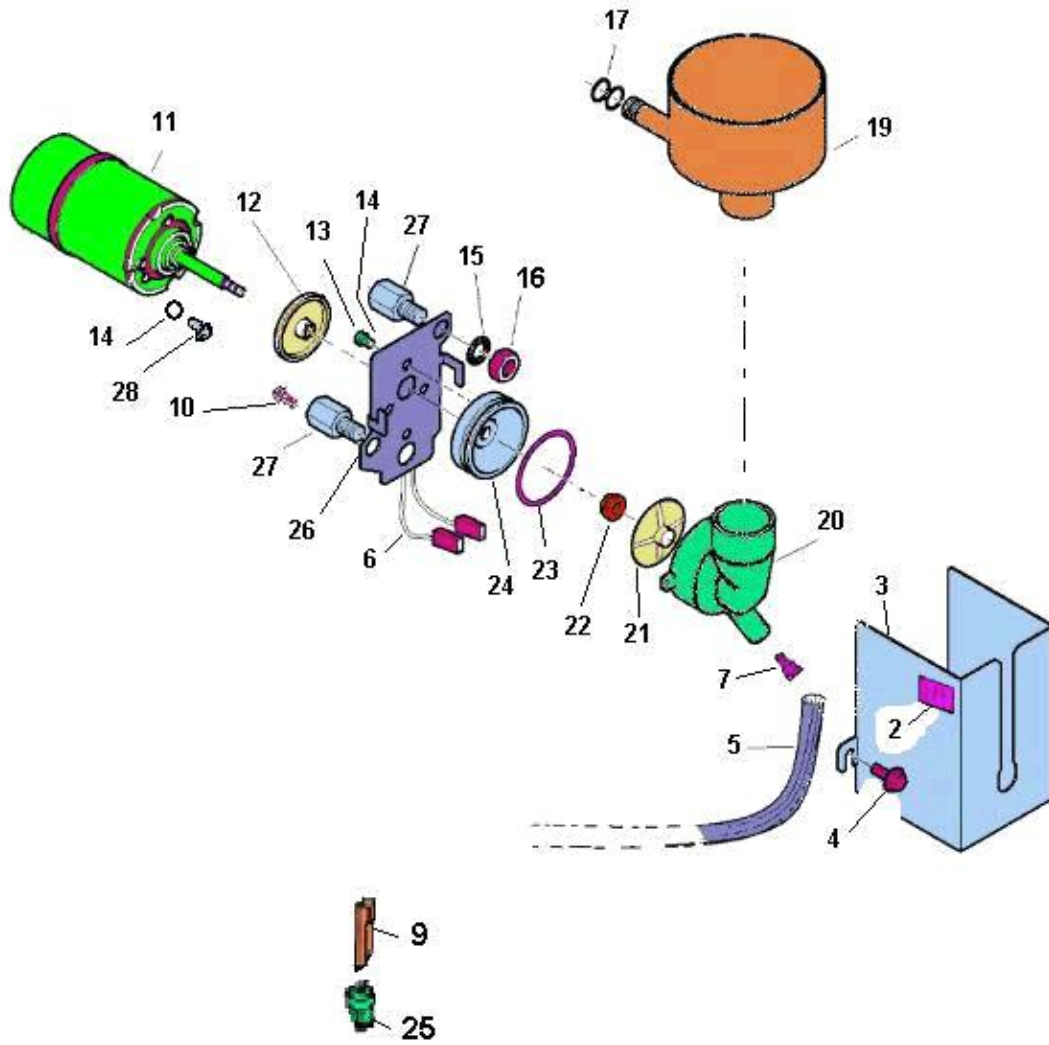
CALDAIA INOX PER SOLUBILI A CADUTA(18)



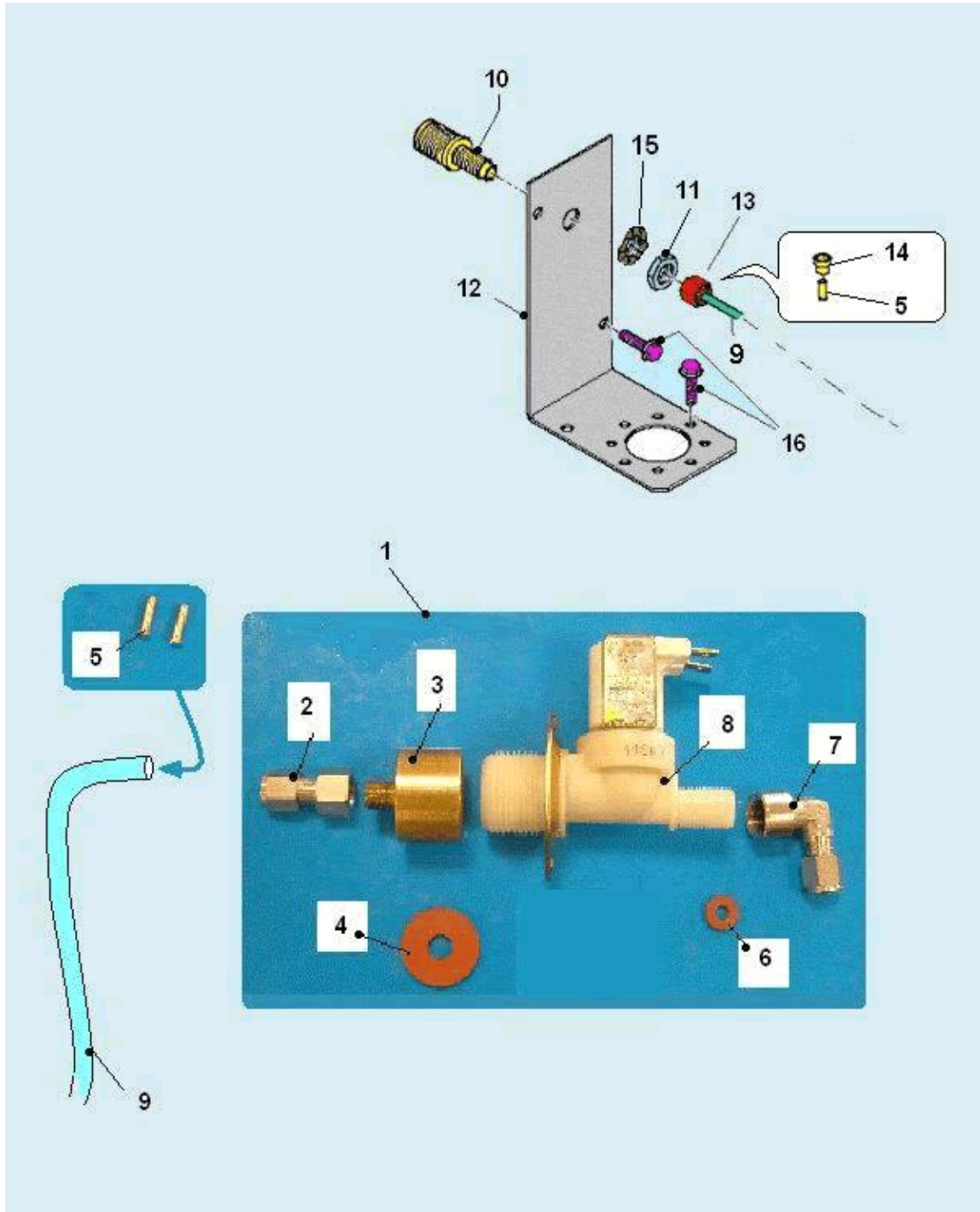
Pos.	Codice	Descrizione
0001	01854012-01	ASS.CALD.SC-COPERCHIO BV921
0001	43112212	ASS.CALD.SC-COPERCH.C/FORI 17
0002	01463211-01	SQUAD.BLOCC.COP.CALD.O-S-A
0003	29003932	RESIST.2000W 230V INCOLOY
0003	43112112	RESISTENZA 2000W 230V FIL.3/8
0004	04014131	DADO ES 1/8 GAS
0005	18002516	GUARNIZ.RAME 1/8" D.10x14sp.1
0006	04037511	RACC.DIRIT.X SFIATO
0007	32060616	VITE TC 4MAX12 ZN
0008	18002536	ROND.RAME RICOTTO D16,7X21X1,5 G3/8
0009	04040516	RACC.P-GOMMA 10-3/8
0010	26020612	ASS.SONDA NTC
0011	04033411	DADO ES 1/4 GAS C/INT
0012	18002526	ROND.(GUARN) RAME RICOTTOD 13 X 18 X 1,5
0013	04040111-01	DADO SONDA NTC CALD.SOLUB.
0014	04005311	DADO ES 3/8 GAS CIL.
0015	01213411	PIAST.CLIXON
0016	09078221-01	TUBETTO X CLIXON
0017	25014936-01	CLIXON TY60/R 75° C RIARMO MAN.
0018	25019620	ASS.TUBET.C/CLIXON 75GRADI
0019	04031311-01	RACC.X CALDAIA
0021	18002616	ROND.(GUARN) RAME RICOTTO D 4 X 8 X 1



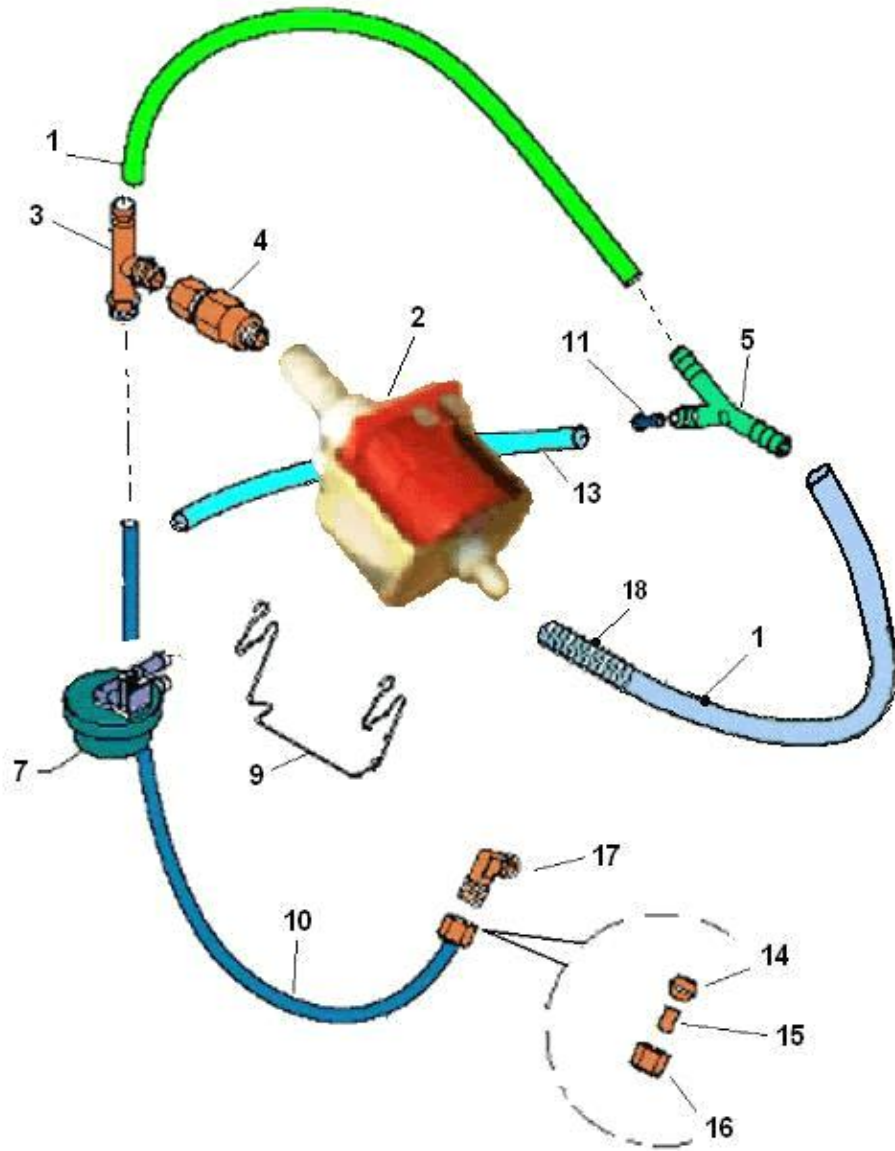
Pos.	Codice	Descrizione
0001	05113825	COPERCH.ASPIRAT.(MISC.BIA)MARR
0002	05071915	BOCCHET.ASPIR.
0003	33050126	RIV.ALU.3,2X8
0004	20020016-01	MOTOFR.24V.DC ALB-FILET.S/CABL
0005	05154015	DISCO PROTEZ.MOTOFR.
0006	05132525	RACC.P-GOMMA TB 3x5 MARRONE
0007	05133242	FLANG.MISCELAZ.POM C/ROND.MARR
0008	32224356	VITE AFIL.TCC S/P DIN7981 INOX A2 3,9X22
0009	05111825	GIRANTE MISC.COPP-RISC.
0010	05111625	CAMERA MISCELAZ.(BIANCHI)MARR.
0011	36210916	O-RING 2021 VITON
0012	36210716	O-RING 3131 SIL.
0013	36351215	GUARNIZIONE V-SEAL VERDE
0014	05102225	RIDUT.CAM-MISCELAZ.MARRONE
0015	05132015M37	RIDUT.PORTATA LATTE MARRONE
0016	36203816	O-RING 106 6,75/1,78
0017	05113745	COPPETTA MISCEL.PED-L=10 MARR.
0018	43027810	ASS.SERPEN.THE PLS ANT-PEG MAR
0019	05141815-01M37	SUPP.SERPENT.THE PLS MARRONE
0020	07017711	MOLLA SERPENTINA THE
0021	09087843M57	TUBO SILICONE SZ.7X11 NERO AM
0022	32010226	VITE AFIL.TCC PHC15 UNI9707 3,5X10ZB
0023	35168616	ROND.P FL E=3D DIN9021 HV100 D3X9X0,8ZB
0024	05117025	CASSET.ASPIR.2 VAP.MARRONE
0025	05117125	COPERCH.CASS-ASPIR.2 VAP.MARR.
0026	05117215	TAPPO CASS.ASPIR.VAPORI
0027	05117615	BOCCHET.CASS.ASPIR.VAP.
0028	05117415M37	VASCH.RACC.GOCCE DOPPIA MARRON



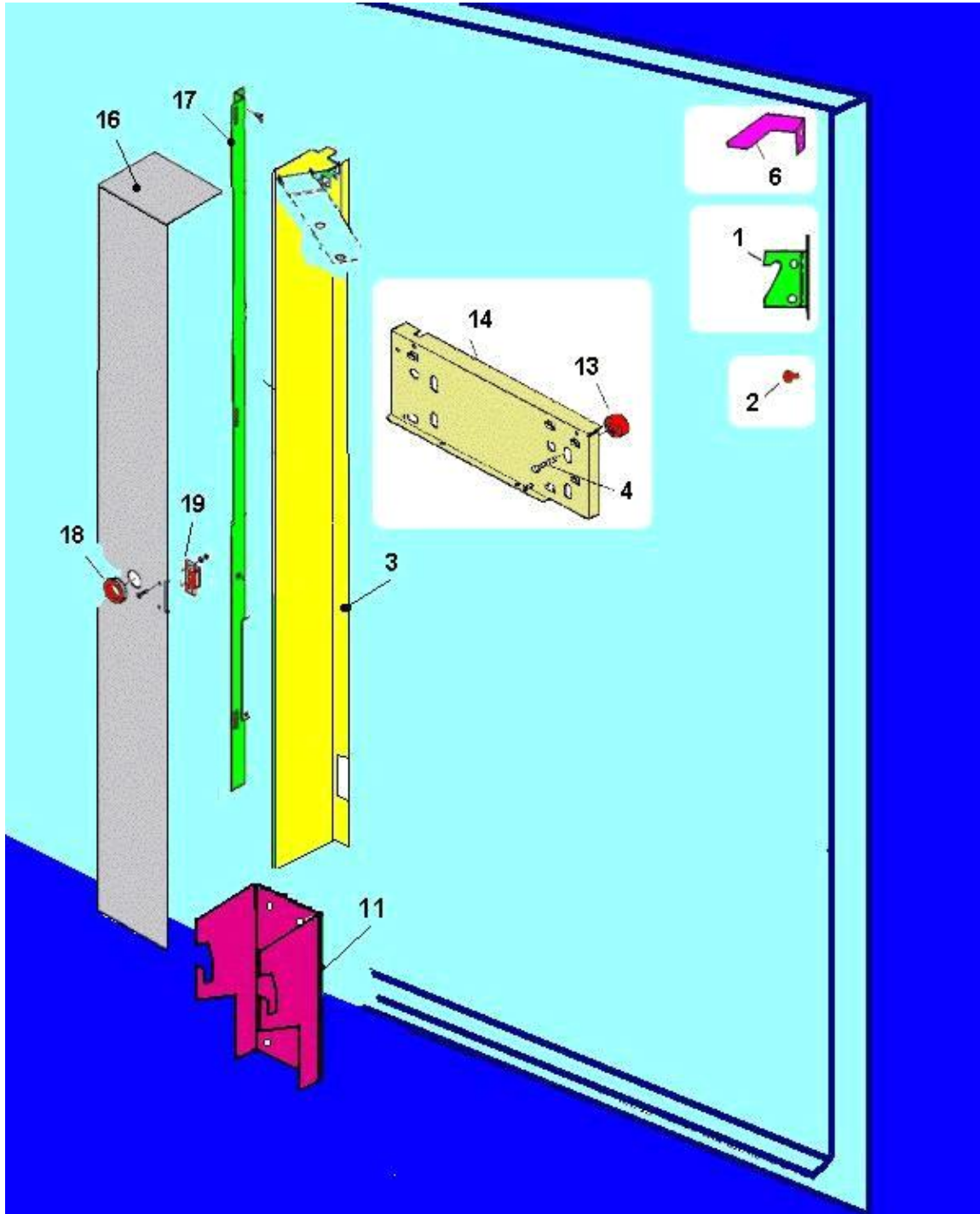
Pos.	Codice	Descrizione
0002	30069411-01	TARGH.AVVERT.TEMPERATURA
0003	01601111-03	COPERT.CAMERA RISCALDATA
0004	32227256	VITE AFIL.TCC S/PDIN 7981 C15 3,9X9,5ZB
0005	09087823-02	TUBO SIL.SZ. 5X 9 MARRONE
0006	29004216	RESIST. 20W 24V FLESS.E.F.
0007	05102225	RIDUT.CAM-MISCELAZ.MARRONE
0009	05099715-01M37	UGELLO CAPILLARE L= 48 MARR.
0010	32050516	VITE TE FLAN.ZG.PG DIN6921 CL8.8 M4X10ZB
0011	20020016	MOTOFR.24V.DC ALB-FILET.
0011	20020016-01	MOTOFR.24V.DC ALB-FILET.S/CABL
0012	05154015	DISCO PROTEZ.MOTOFR.
0013	32060416	VITE TC PG DIN 7985 CL4.8 M4X8ZB
0014	35160316	ROND.DENTEL.EST.DIN 6798-A ACC.MOL.D4ZDB
0015	35160616	ROND.DEN.EST.DIN6798-A ACC.MD8X14ZN CR3
0016	34103116	DADO ESMEDIO PG DIN 934 CL 10 M 8 ZB
0017	36203816	O-RING 106 6,75/1,78
0019	05113725	COPPETTA MISCEL.GRIGIO BROWN
0020	05137615	CAMERA MISCELAZ.IN VERTON
0021	05111825	GIRANTE MISC.COPP-RISC.
0022	36351215	GUARNIZIONE V-SEAL VERDE
0023	36212516	O-RING 29.74x2.95 VITON 70 N
0024	19033441	BASE X FRULL./COPP.RISCALDATA
0025	05099615	BUSSOLA UGELLO CAPILLARE
0026	01123821	SUPP.COPPET.PASSO 61,5
0027	19056531-01	DADO DISTANZIALE L= 26.5
0028	32050416	VITE TE FLA.ZG.PG DIN6921 CL8.8 M4X6ZBZB



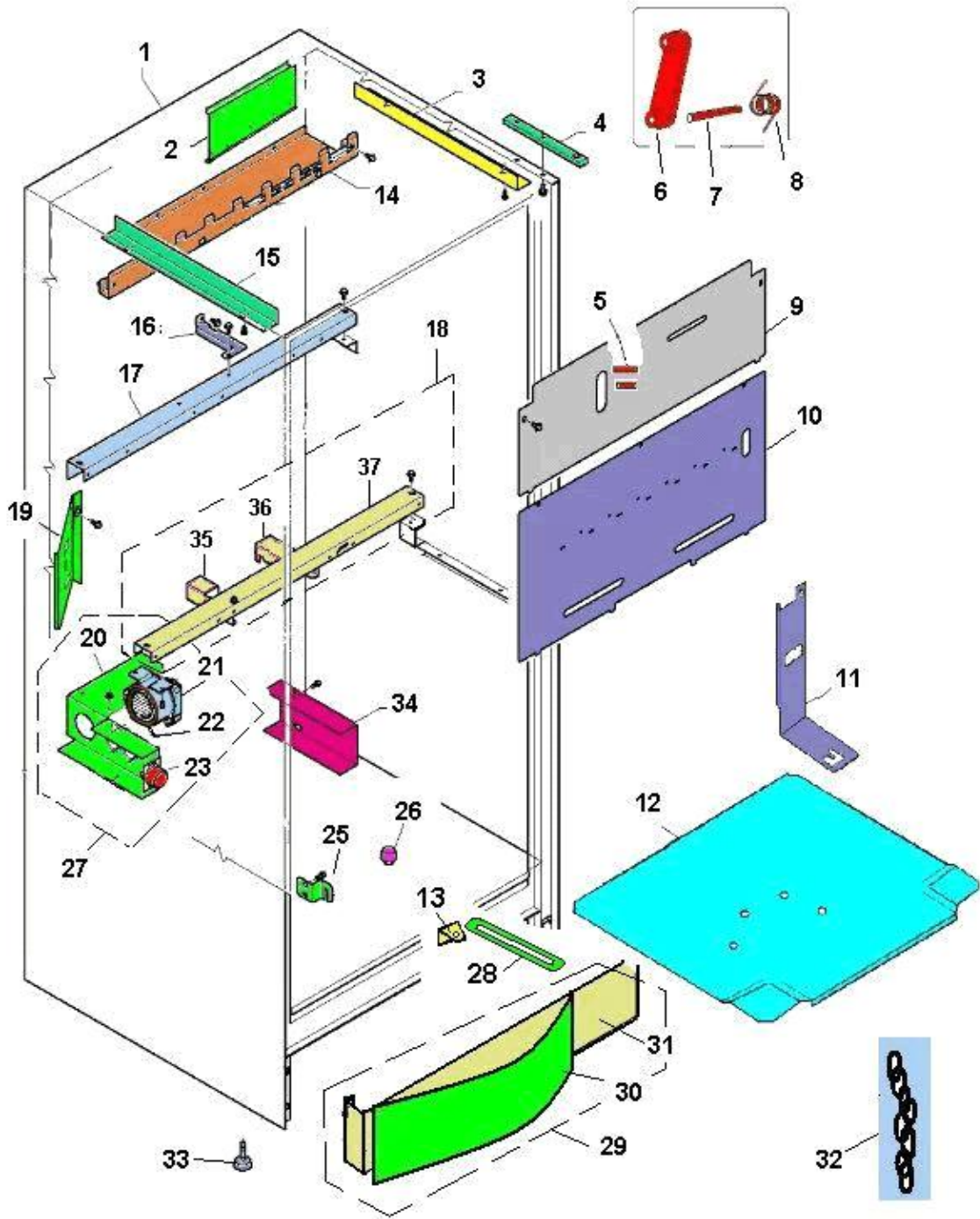
Pos.	Codice	Descrizione
0001	25019180	ASS.EL-VALV.E-ACQUA STD BVM
0002	04035536	RACC.DIRIT.FEM.1/8GAS.A-234
0003	04000131	RACC.3/4GF 1/8GM
0004	05111016	GUARN.PIANA SILIC.D.25,5x8x2,4
0005	19004326	BUSSOLA DI RINF.ART.247-6-4
0006	05111026	GUARN.PIANA SILIC.D.11,3x5x2,5
0007	04036846	RACC.GOM.6-1/4 A-235 C/DADO-OG
0008	25000166	EL-VALV.24V-DC EN61770 E-ACQUA
0009	09110016-01	TUBO PTFE 6x4 CALIBRATO Pmax 68BAR
0010	04040716	RACC.DIRIT.1/8-3/8 GM CI
0011	04014131	DADO ES 1/8 GAS
0012	01525111-04	SQUAD.SUPP.EL-VALV.OR-SI-ANT
0013	04035626	DADO DI BLOCC.ART.245-A6
0014	19046526	OGIVA ART.246-A6
0015	09110016-01	TUBO PTFE 6x4 CALIBRATO Pmax 68BAR
0015	35160716	ROND-DENT.D.10,3
0016	32187216	VITE TRI.AFOR.TE C/B UNI8111C15 M5X8ZB



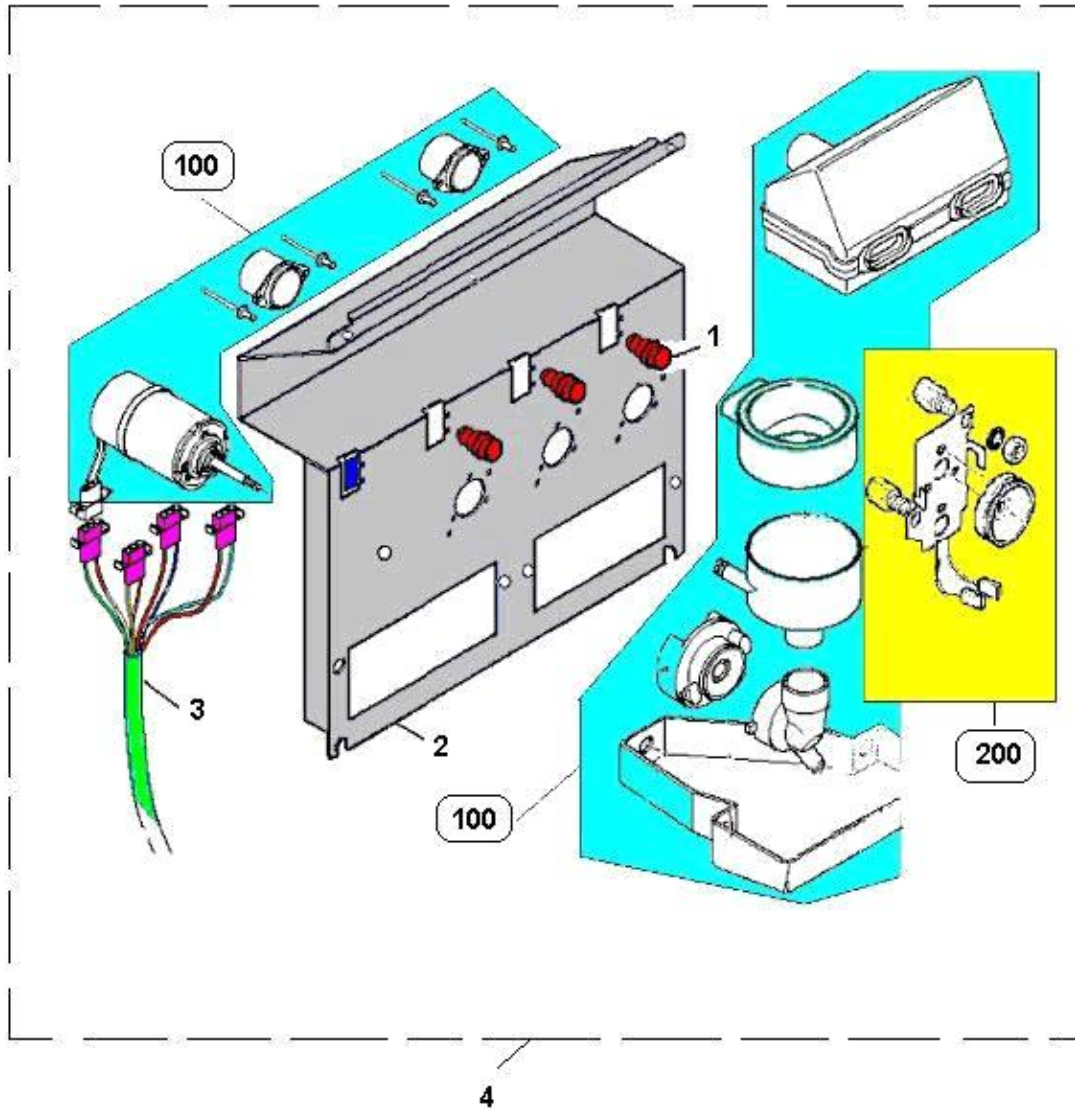
Pos.	Codice	Descrizione
0001	09029763-01	TUBO SIL.SZ. 5X9 TRASP.
0002	27003356	POMPA OLAB 22001230V50Hz15BAR (098760)
0003	04040916-02	VALV.DI SICUR.11BAR DEPIOMBAT
0004	04041026	VALV-DI NON RITORNO G1/8 M-F C/OR 106
0005	05240015M00	RACC.3 VIE D.ESTERNO 9mm
0007	24012116	RILEVATOR.DI FLUSSO INGR.D.1,8
0009	07016416-01	SUPP.POMPA
0010	09110016-01	TUBO PTFE 6x4 CALIBRATO Pmax 68BAR
0011	05102215	RIDUT.CAM-MISCELAZ.
0011	05102225	RIDUT.CAM-MISCELAZ.MARRONE
0013	09087823-02	TUBO SIL.SZ. 5X 9 MARRONE
0014	19046526	OGIVA ART.246-A6
0015	19004326	BUSSOLA DI RINF.ART.247-6-4
0016	04035626	DADO DI BLOCC.ART.245-A6
0017	04034616	RACC.GOM.1/8-1/8 A-237
0018	07017711	MOLLA SERPENTINA THE



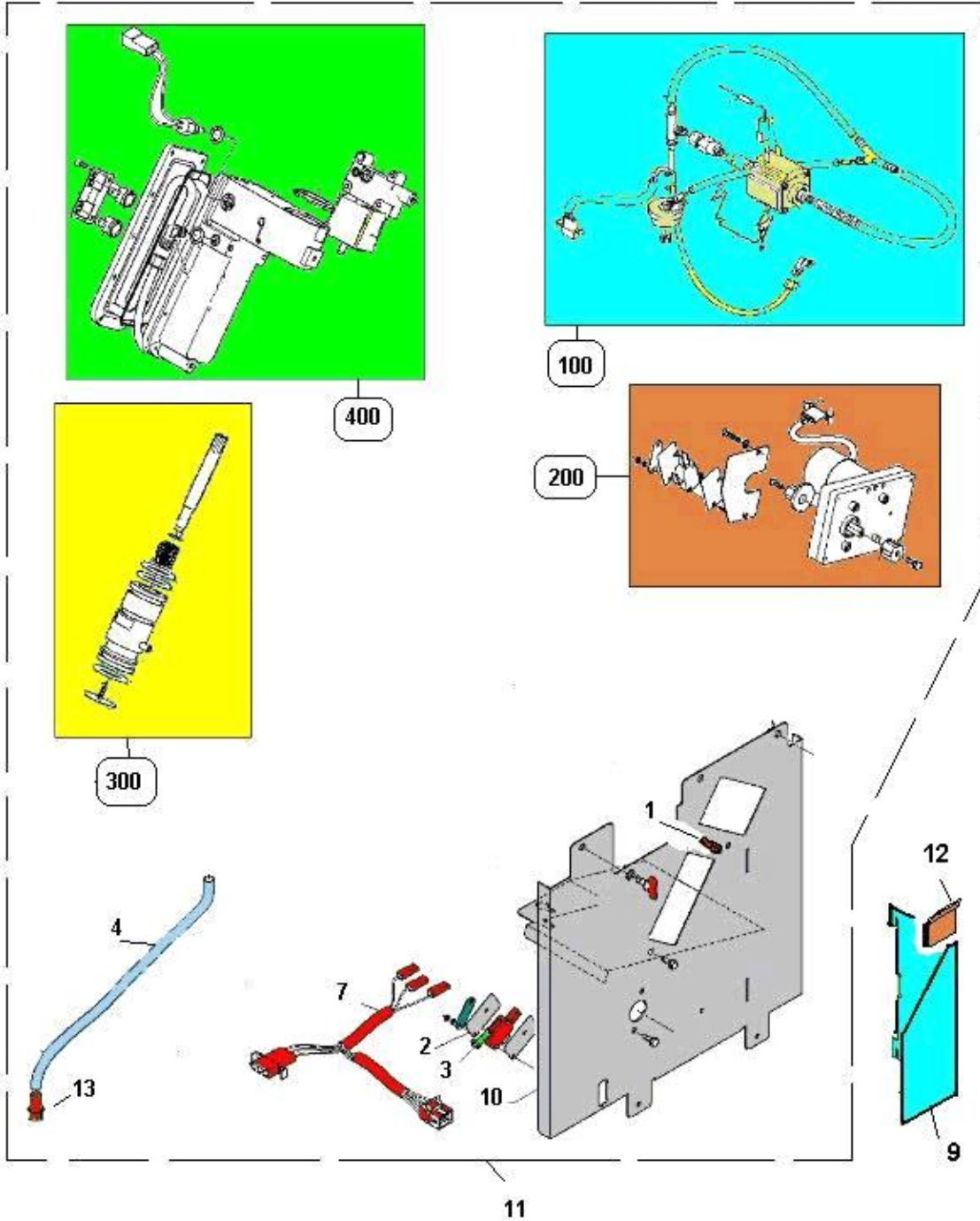
Pos.	Codice	Descrizione
0001	01459012	ASS.GANCIO PORTA
0002	00104883	GOMMINO PARACOLPI
0003	43030212	AS. MONTANT.CENTR.PORT.BV971/5
0004	32091016	VITE TE T.FIL. PG DIN933 CL8.8 M5X30ZB
0006	01444511	SQUAD.INTERR-SICUREZ.OR-SI
0011	01793211	SUPP.CASSETTA MONETE
0013	19055611	DISTANZ.SUPP.SG-BICCH.ORION
0014	01607111-01	SUPP.SG-BICCH.NB OR-SI
0016	01799221	COPERT.SIST.PAGAMENT.BV971/975
0017	01792611-01	ANGOLARE x ROTAZIONE COPERTURA
0018	23004076	PASSACAVO ØI.22 ØCALETT.26 GOM
0019	33066916	GANCIO "SOUTHCO"



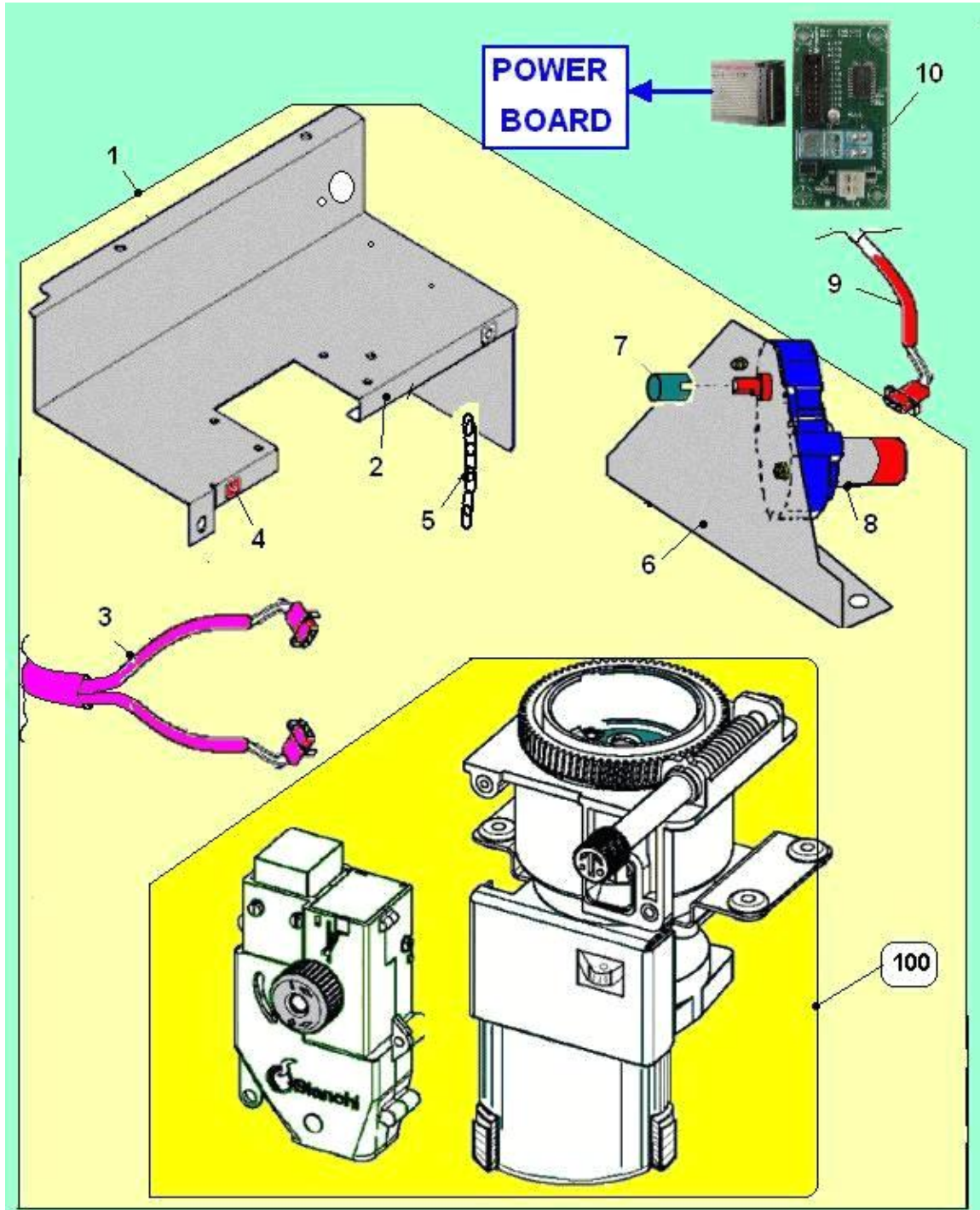
Pos.	Codice	Descrizione
0001	01792012-02L30	ASS.CASSONE BVM971 GRAF
0002	01639111-02	SUPP.SCH-POT.SI-FB T
0003	01441711	CANAL.TETTO OR-SI
0004	12013741	CARDINE CERN.C/FIL.BVM971
0005	30087911	TARGH.POTENZA LAMPADA 6W
0006	12015212	ASS.LEVA GANCIO
0007	19056311	PERNO GANCIO PORTA
0008	07017811	MOLLA X SALTERELLO
0009	01645411	COPERT.SUPERIORE SIRIO IMQ
0010	01534011-02	COPERT.INF.SIRIO
0011	01476211-01	SQUAD.GUIDA TB/SCARICO SIRIO
0012	01487611	PROTEZ.FONDO SIRIO GP
0013	01784211	STAFFA FERMO PORTA
0014	01492111-01	SUPPORTO 7+1 SCATOLE SIRIO-NB
0015	01788211	CANALINA CORDONE TETTO
0016	01463721-01	PIAST.RINF.POST.OR-SI
0017	01462221-03	TRAV.SUP.SIRIO GP
0018	01584412	ASS.TRAV.INF.SIRIO
0019	01798911	SUPP.CONNETTORI BVM971
0020	01638410	ASS.LAM.SUPP.ASPIRAT.
0021	20006356	ASPIRAT.952/972 C/DISTANZ.
0022	08011313	GUARNIZ.A MT.15x8 NERO SPUGNA
0023	05071915	BOCCHET.ASPIR.
0025	01444611	GANCIO ASTA SERRAT.OR-SI
0026	21011116	PIEDINO AD ESPANS.H=10 SFF-018
0027	20015450-01	ASS.SUPP.ASPIRAT.SIRIO TROLL
0028	01784111	ASTA FERMO PORTA
0029	01791612	ASS.FASCIA BATTISCOPIA BVM971
0030	01788711-01L30	CARTER FASC.BATTISC.GRAF
0031	01791711P54	FASCIA BATTISCOPIA BVM971 INOX
0032	19043923	CATENELLA
0033	21057212	ASSIEME PIEDINO M10x40 BVM 971
0034	01440121	COPERT.CANALE ASPIRAZIONE
0035	01439021	GUIDA SX CONV-FONDI ORION
0036	01439011	GUIDA DX CONV-FONDI ORION
0037	01462311-03	TRAV.INF.SIRIO GP



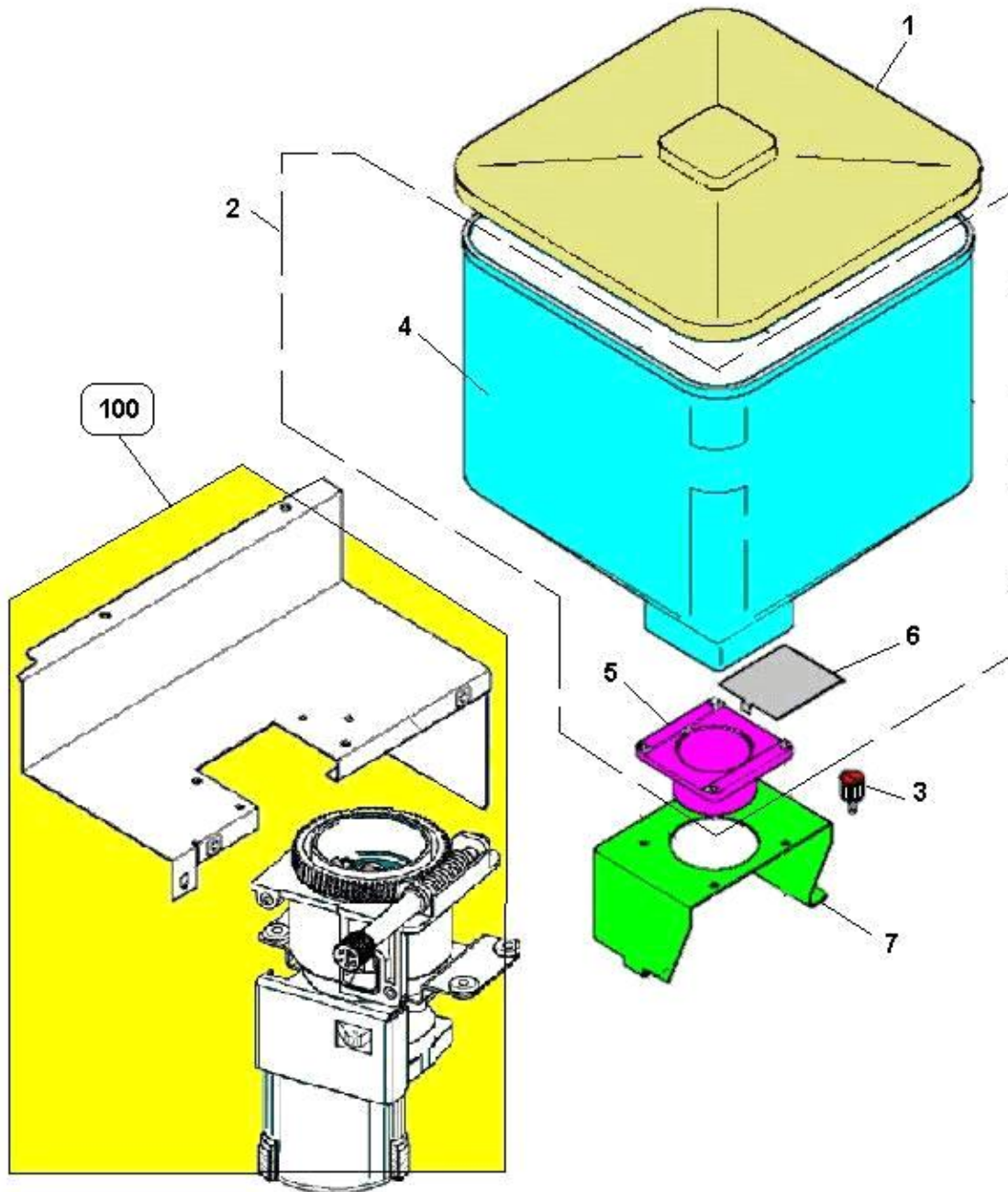
Pos.	Codice	Descrizione
0001	05088925	RACC.P-GOMMA MARRONE
0002	01669311-01	SUPP.FRULL.SI-E5S AUTOBAR
0003	22171612	CABL.MOTOFRULLATORE SIRIO BVM
0004	96046880	C/O SUPP.MOTOFR.SI-5S DC BVM



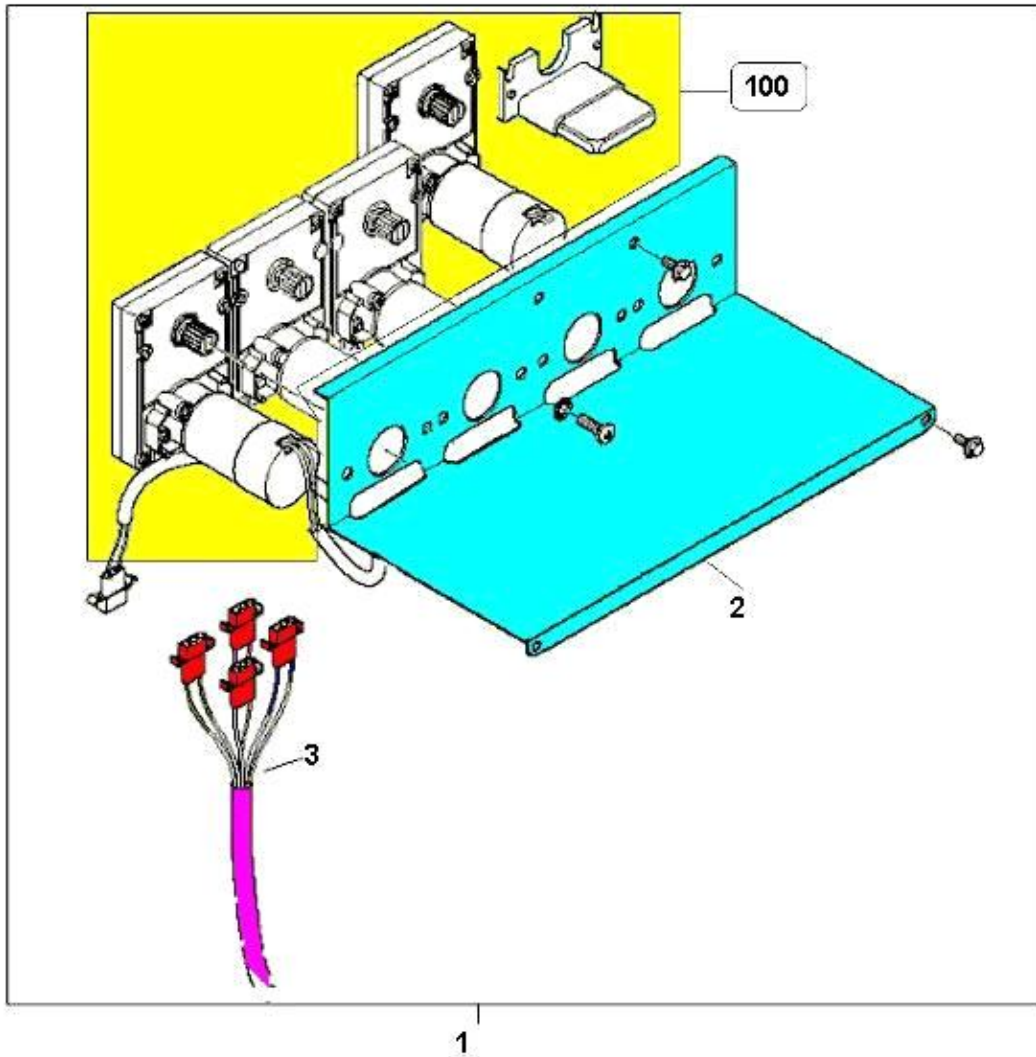
Pos.	Codice	Descrizione
0001	19056011	PERNO FISSAGGIO GRUPPO
0002	08004111	ISOL.MICRO
0003	26005136	MICRO C/ROTELLA XGM2-81-S21
0004	09087823-02	TUBO SIL.SZ.5X 9 MARRONE
0007	22171412	CABL.GRUPP.CAFFE DC-MC SIR-BVM
0009	01483511	SCIV.FONDI OR-SI
0010	01640112-01	ASS.PIAST.GR-CAFFE SI-IMQ
0011	95007530	C/O SUPP.CALD.DC BV971 24VDC.ETO
0012	05118241	P.SOTTO ZOCCOLO X LAM.ISOLANTE L40
0013	05036515-01M00	TAPPO X TUBO SCARICO



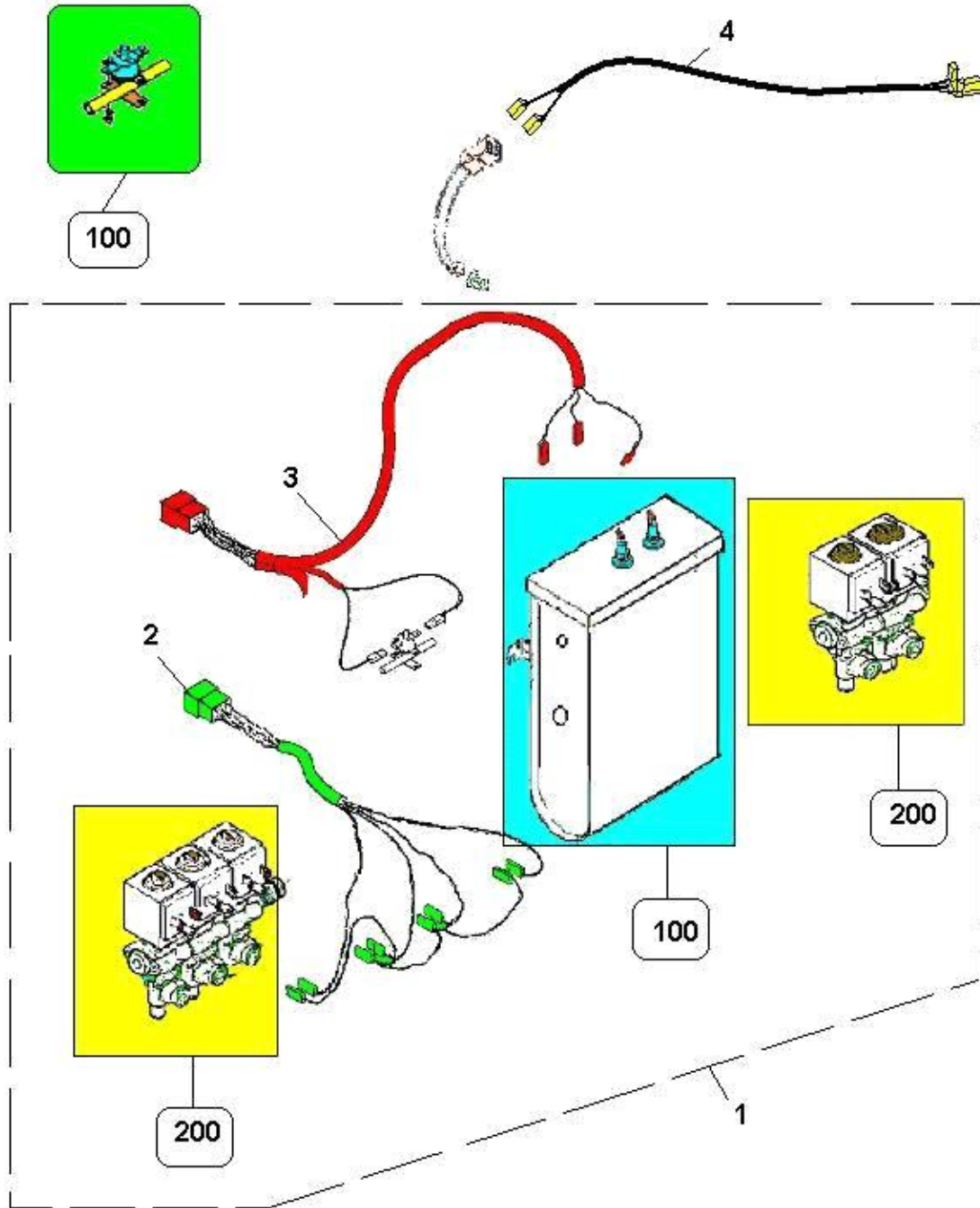
Pos.	Codice	Descrizione
0001	96045950	C/O MACINADOS.AMETEK BVM 971
0002	01588412-03	ASS.PIAST.MACIN.SIRIO
0003	22171512	CABL.MACINADOSATORE SIRIO BVM
0004	33066516	RICETTACOLO
0005	19048161	CATENELLA L.250 (N. 19 ANELLI
0006	01760011-03	PIASTRA SUPP.MOTORE REGOL.MAC.
0007	19068811	BOCCOLA LEVA REGOLAZIONE
0008	20018426-02	MOT.24VDC 12RPM 2,2nF 100V DX C/VARIST.
0009	22175312	CABL.REGOL.MACINATURA BVM971
0010	26048616	SCHEDA MACINATURA AUTOMATICA



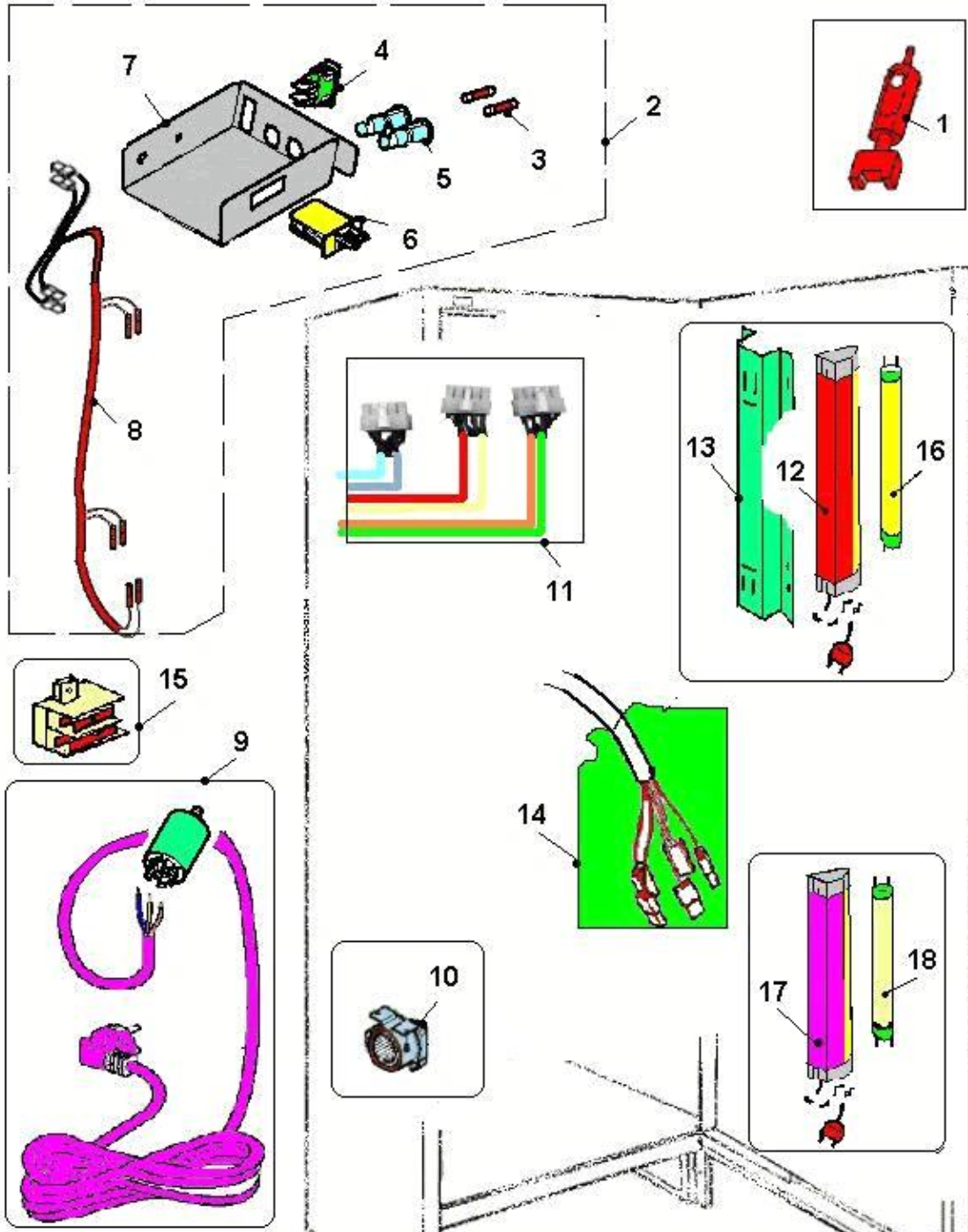
Pos.	Codice	Descrizione
0001	00029782	COPERCHIO TRAMOGGIA
0002	05137810	ASS.TRAMOG.CAFFE QUADRA R/L
0003	19043521	POMOLO FISSAGGIO BASSO MASCHIO M5
0004	00029775	TRAMOGGIA
0005	05300115M09	FLANG.TRAMOG.CAFFE
0006	01228311	PARAT.TRAMOG.OR/SI/ANT
0007	01782431	SUPP.TRAMOGIA BV972/952/ANE29



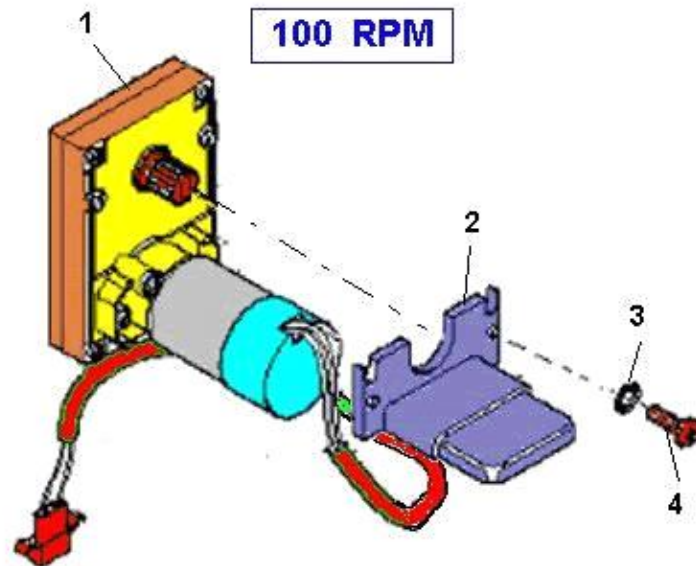
Pos.	Codice	Descrizione
0001	96031140	C/O SUPP.MOTORID.E5S DC BVM971
0002	01495111-01	SUPP.MOTORID.SI-ES
0003	22171812	CABL.MOTORIDUTTORI SIRIO BVM



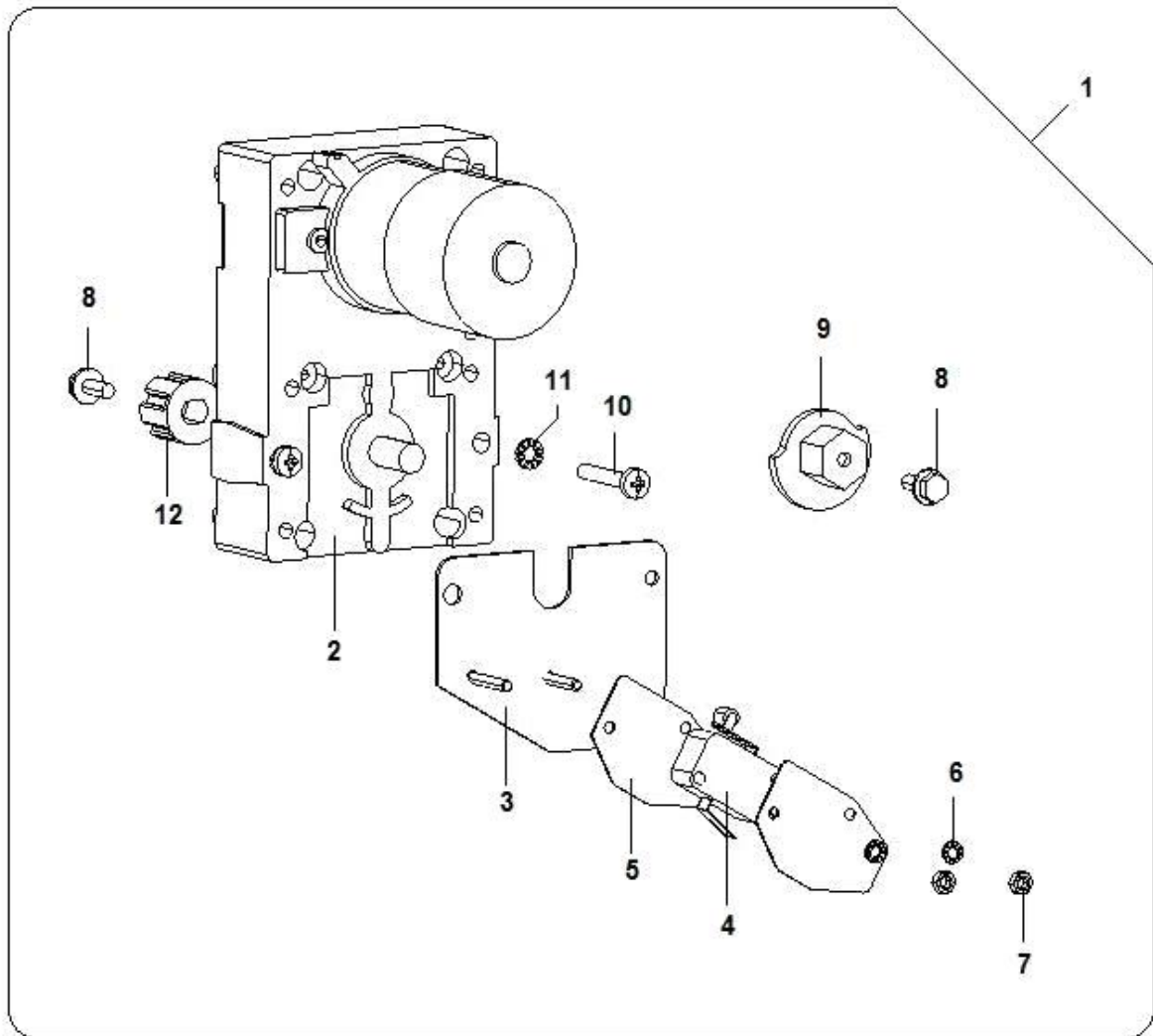
Pos.	Codice	Descrizione
0001	87009330	C/O CALD.SOL.2-3 24VDC SI-BVM.ETO
0002	22171712	CABL.ELETTROVALVOLE SIRIO BVM
0003	22171912	CABL.CALDAIA SOL.SIRIO DC BVM
0004	22172512	CABL.SONDA SIRIO BVM



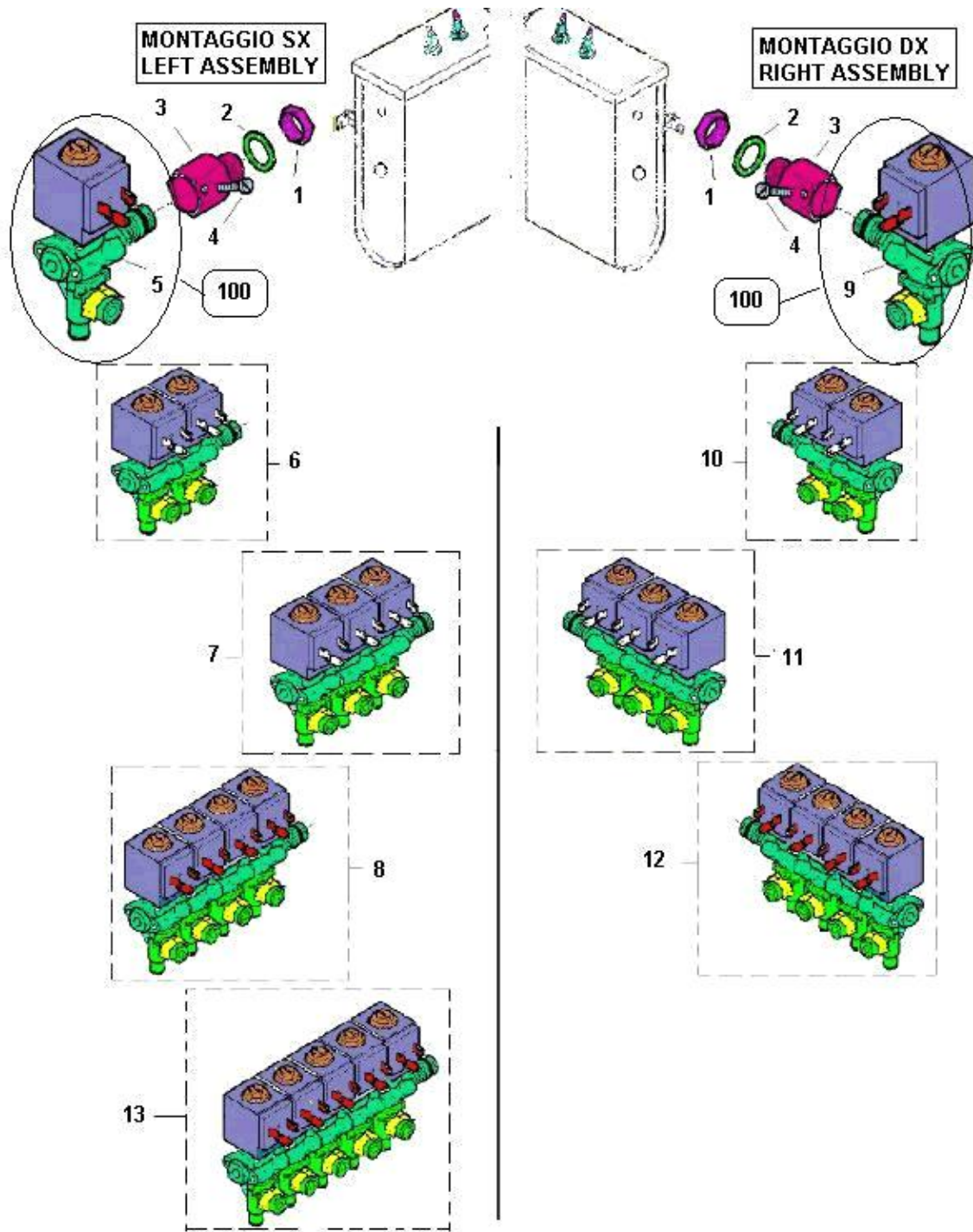
Pos.	Codice	Descrizione
0001	05097215-02M09	CHIAVE DI SERV.XT-CLIXON NERO
0002	94015860	C/O SC-INTERR/PRESE BVM 971
0003	23014966	FUSIBILE 15AMP
0004	23014416	PRESA 2P+ T
0005	23017316	PORTAFUS.A SCATTO 6,3X32
0006	26016726	INTERR.DI SICUREZZA XTD22AZ1
0007	01439731-03	SCAT.INTER/PRESA OR-SI
0008	22171212	CABL.INTERRUTTORE SIRIO BVM
0009	26026326	FILTR.RETE ATT-SCATT.C/CAVO AL
0010	20006316-01	ASPIRAT.SIR-OR-ANT.C/DISTANZ.
0011	22171112-01	CABL.GENERALE SIRIO BVM
0012	23039136-01	LAMP.PLAF F.A.230V 13W LNK4100
0013	01813111-01	SUPP.SUPERIORE NEON BVM971
0014	22172712	CABL.PORTA SIRIO BVM
0015	23038816	MORSETTIERA PER BVM
0016	41081636	KIT TUBO NEON x LAMP.PLAF.13W
0017	23039116-01	LAMP.PLAF F.A.230V 6W LNK 6400
0018	41081616	KIT TUBO NEON x LAMPAD.PLAF.6W



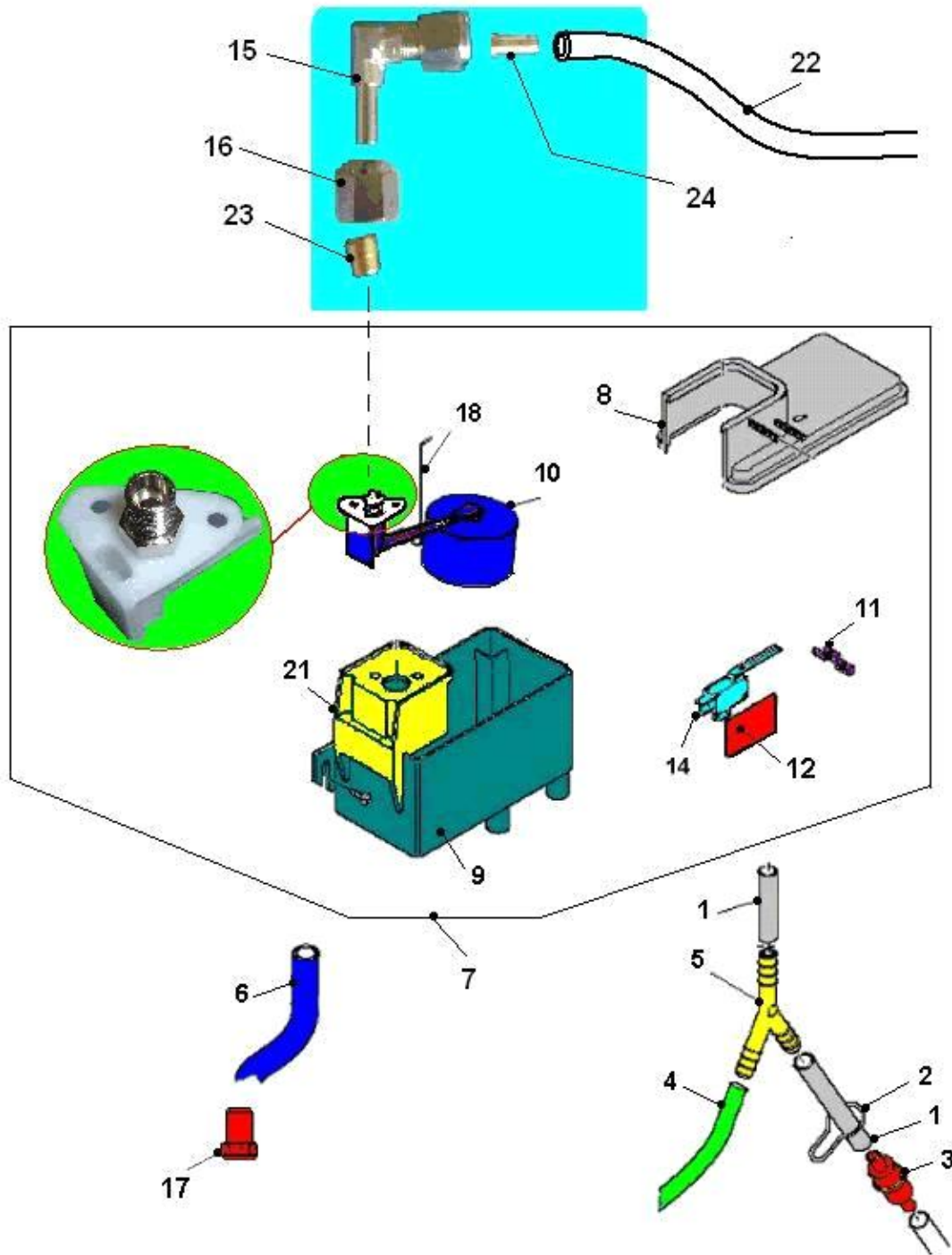
Pos.	Codice	Descrizione
0001	20017026	MOTORID.24VDC 100 G/M S/CAB
0002	05116115M37	STAFFA GUIDA MARRONE SCAT-DOS.
0003	35160516	ROND.DENTEL.EST.DIN 6798-A ACC.MOL.D6ZDB
0004	32130616	VITE TC6MAx16ZN UNI-7687 DMT10



Pos.	Codice	Descrizione
0001	20016810-04	ASS.MOTORID.S/CAB.24V GR-CAFFE
0002	20014946-02	MOTORID. 24V.DC 11-12 R S/CABL
0003	01484212	PIAST.MICRO MOTORID.C/PRIG
0004	26005126	MICRO C/ROTELLA XGM281S20 -B
0005	08004111	ISOL.MICRO
0006	35160216	ROND.DENTEL.EST.DIN 6798-A ACC.MOL.D 3
0007	34102716	DADO ESMEDIO PG DIN 934 CL 8 M3ZB
0008	32050516	VITE TE FLAN.ZG.PG DIN6921 CL8.8 M4X10ZB
0009	05110915-01M09	CAMMA ROTAZ.GRUPPO NERO
0010	32061016	VITE TCC PG DIN 7985 CL4.8 M 4 X 25 ZB
0011	35160316	ROND.DENTEL.EST.DIN 6798-A ACC.MOL.D4ZDB
0012	41081216	GIUNTO IN PLS TRASCIN.GR/CAFFE

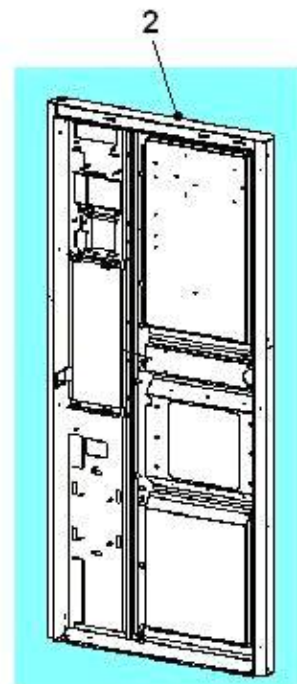
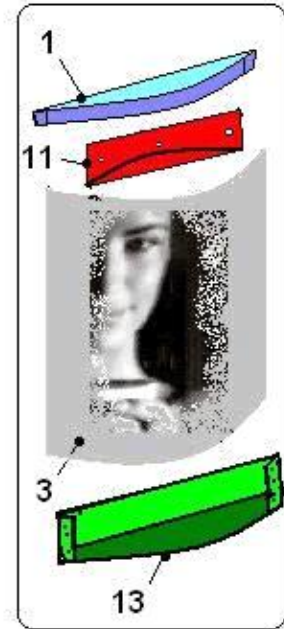
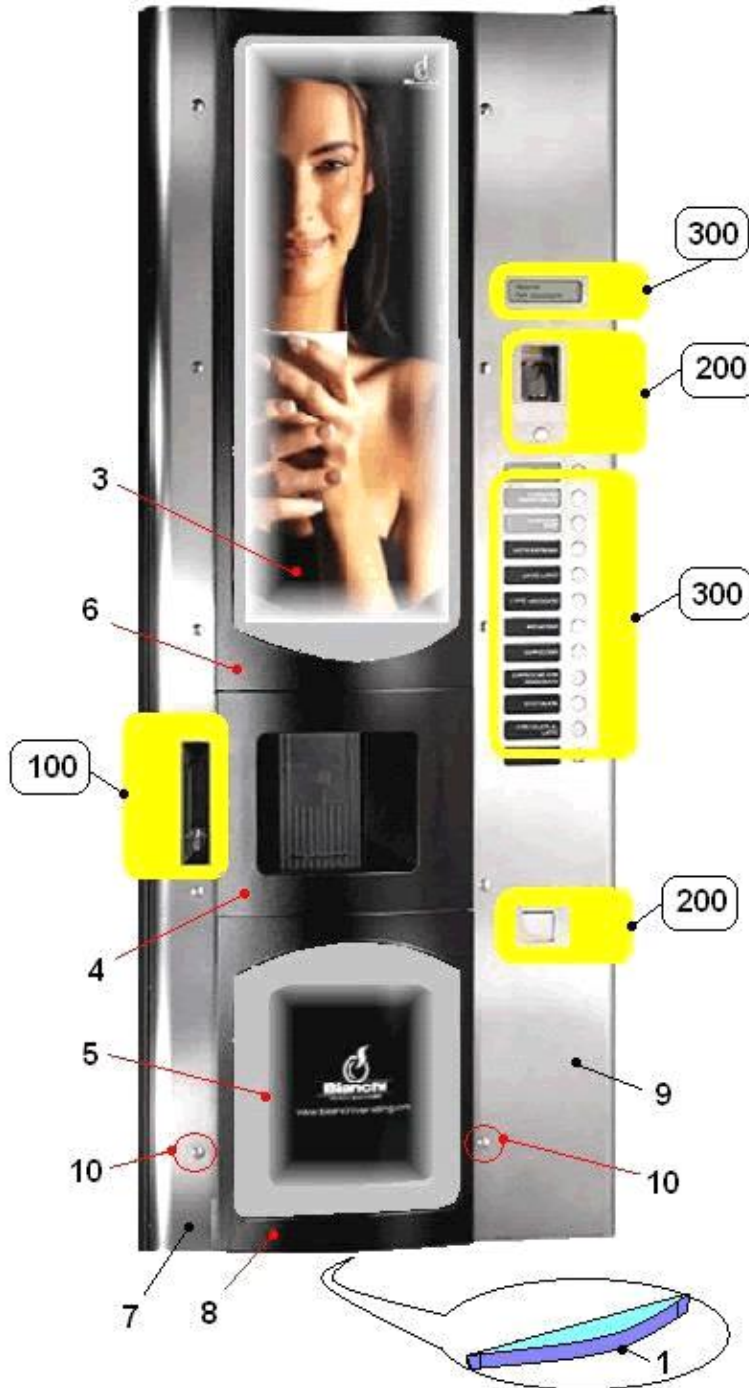


Pos.	Codice	Descrizione
0001	04005311	DADO ES 3/8 GAS CIL.
0002	18002536	ROND.RAME RICOTTO D16,7X21X1,5 G3/8
0003	04038211	RACC.A-RAPID.
0004	32242816	VITE SPEC.FISS.E-V CADUTA ODE
0005	43023816	EV.CADUTA POLIS.24VDC SX A1ODE
0006	43023826	EV.CADUTA POLIS.24VDC SX A2ODE
0007	43023836	EV.CADUTA POLIS.24VDC SX A3ODE
0008	43023846	EV.CADUTA POLIS.24VDC SX A4ODE
0009	43023916	EV.CADUTA POLIS.24VDC DX A1ODE
0010	43023926	EV.CADUTA POLIS.24VDC DX A2ODE
0011	43023936	EV.CADUTA POLIS.24VDC DX A3ODE
0012	43023946	EV.CADUTA POLIS.24VDC DX A4ODE
0013	43028816	EL.VALV. GR-5 2 VIE 24V DC

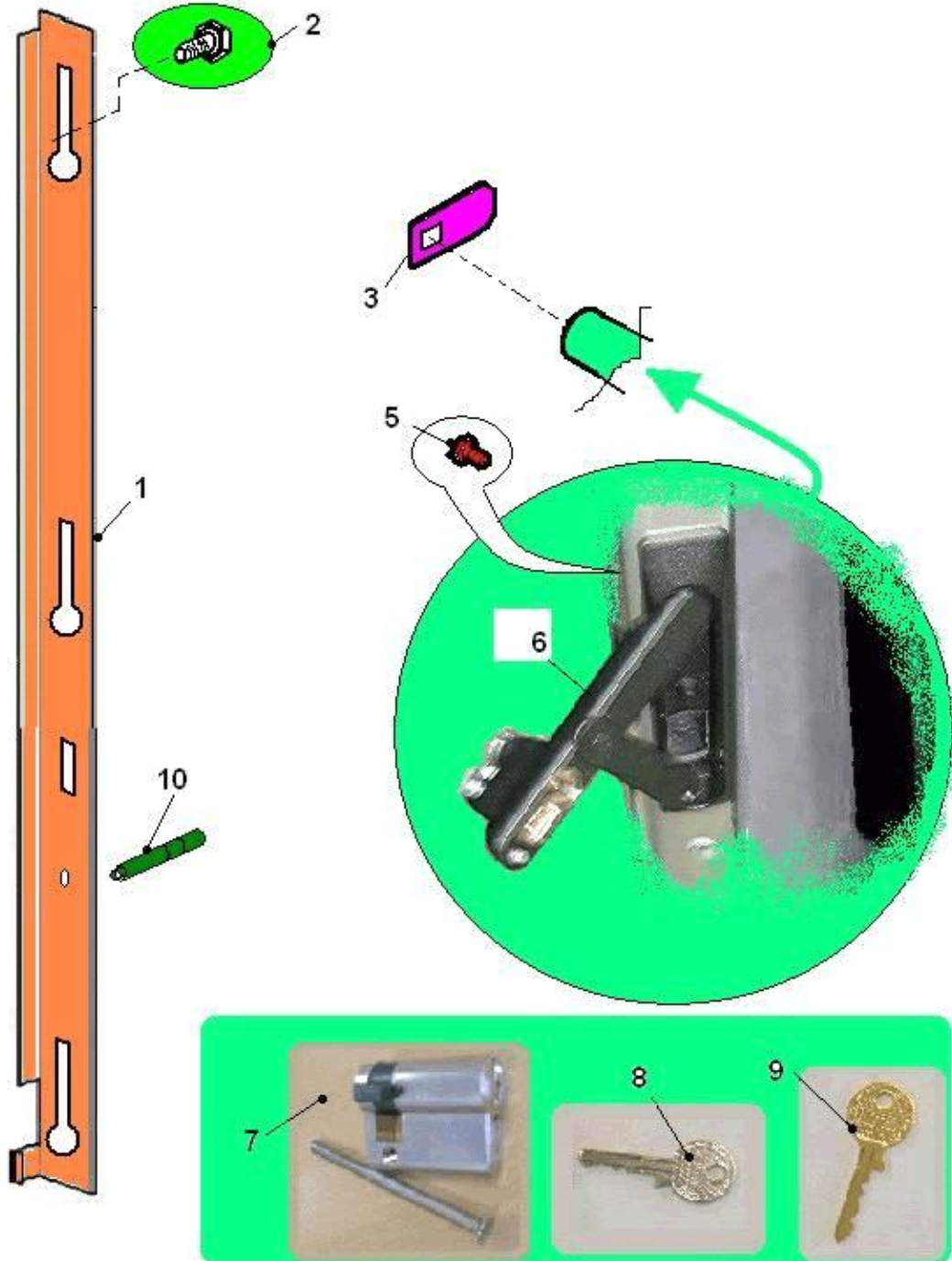


Pos.	Codice	Descrizione
0001	09029723-01	TUBO SIL.SZ. 8X11 TRASP.
0002	07010711	FERMAGLIO
0003	16014316	FILTRO ACQUA FI-952
0004	09029723-01	TUBO SIL.SZ. 8X11 TRASP.
0005	05240015M00	RACC.3 VIE D.ESTERNO 9mm
0006	09027623-01	TUBO PVC CRIST.SZ.12X16 FDA
0007	93008420	C/O VASCH.ACQUA CON 1 MICRO BT
0008	41024016	COPERCH.V.KENTA
0009	41023916	VASCH.KENTA
0010	16017916	VALVOLA GALLEGGIANTE COMPLETA
0011	43025516	GUIDA x1 MICRO X VASCH 9300842
0012	43025416	PIASTR.ISOL x1 MICRO x93008420
0014	41024316	MICROINT.BT PRES.ACQUA V.KENT
0015	04033236	RACC.GOM.ORIENT.1/8
0016	04035626	DADO DI BLOCC.ART.245-A6
0017	05036515-01M00	TAPPO X TUBO SCARICO
0018	41023616	ASTINA GALLEGG.V.KENTA
0021	41023716	SUPP.VALV.GALLEGG.V.KENTA
0022	09110016-01	TUBO PTFE 6x4 CALIBRATO Pmax 68BAR
0023	19046526	OGIVA ART.246-A6
0024	19004326	BUSSOLA DI RINF.ART.247-6-4

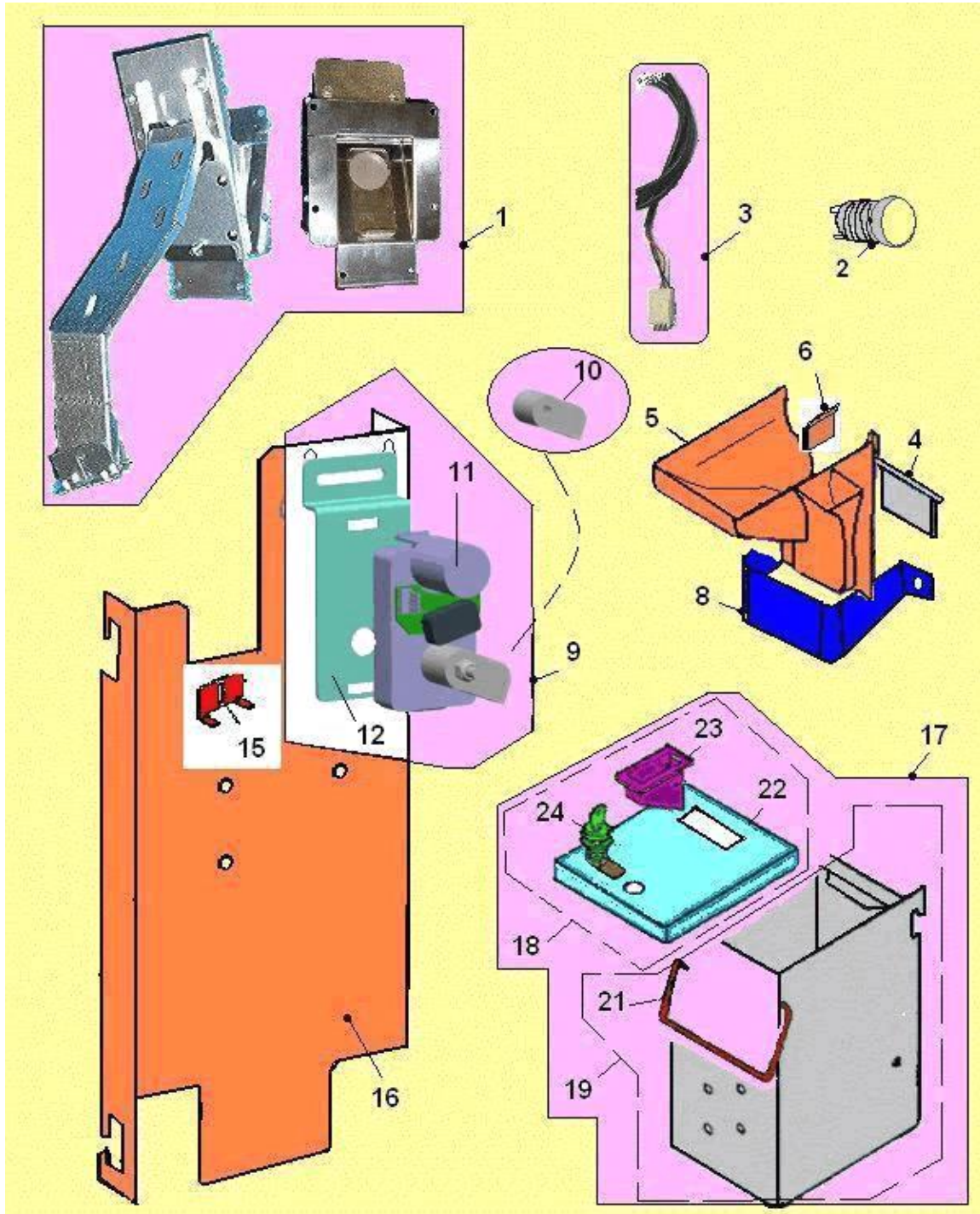
FRONTE PORTA (541)



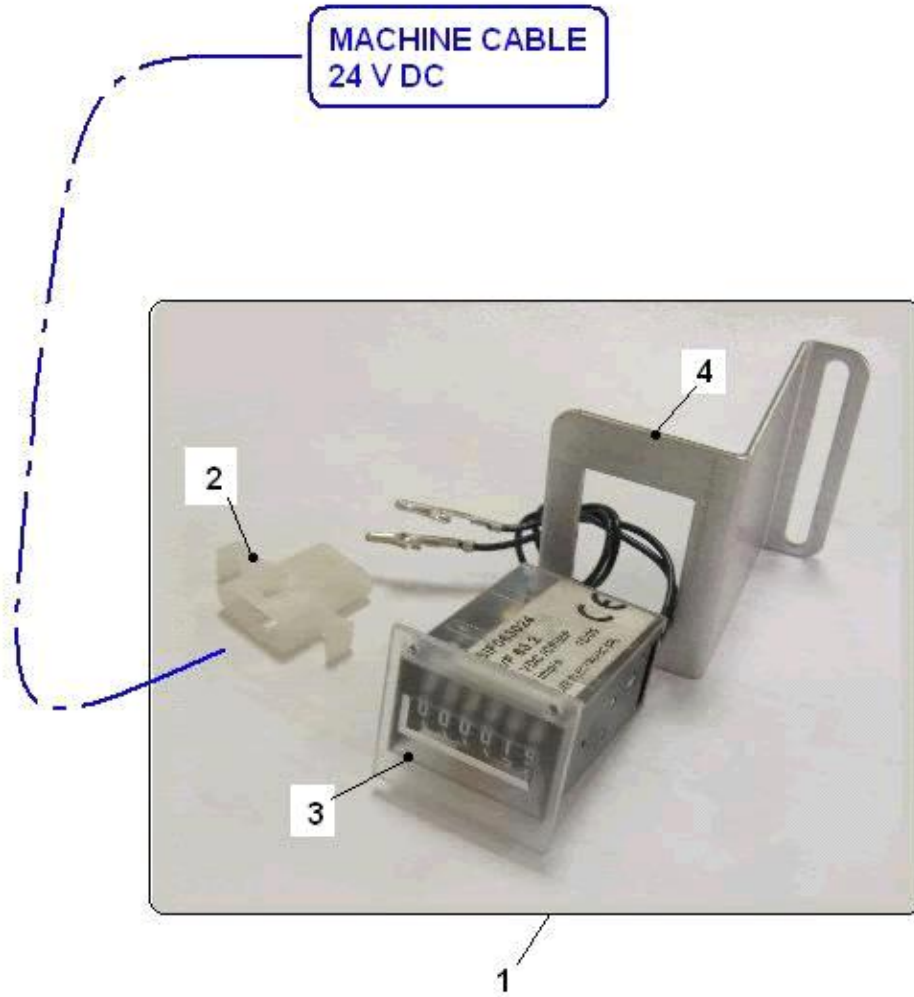
Pos.	Codice	Descrizione
0001	01785411-02L30	TAPPO CORNICE LEXAN GRAF
0002	01766012-01L30	ASSIEME PORTA BVM975 GRAF
0003	05233011	LEXAN SERIGRAF.BVM971 SUP.
0004	01770312L09	ASS.CUP STATION BVM975 NERO
0005	05232111	LEXAN SERIGR.BV951/971 INF.
0006	01792411L30	CORNICE SUPERIORE LEXAN GRAF
0007	01767311	COVER LATO SERRATURA BVM975
0008	01785711L30	CORNICE LEXAN INFER.GRAF
0009	01767211	COVER INTERFACCIA BVM975
0010	32343516	VITE TTQST PG DIN 603 CL4.8 M 6 X 1ONICH
0011	01804811	SQUADRETTA FERMO LEXAN
0013	01785511-02L30	BASE CORNIC.LEXAN SUP.GRAF



Pos.	Codice	Descrizione
0001	01815912	ASS.ASTA SERRATURA BVM975
0002	19055511	VITE ASTA SERRAT.ORION
0003	01768211	GANCIO SERRATURA BVM975.ETO
0005	32130616	VITE TC6MAx16ZN UNI-7687 DMT10
0006	21056816	MANIGLIA ANTIVANDALO EMKA
0007	21057016	CILINDR.RI-PROGRAM.RIELDAxEMKA
0008	41029836	CHIAVE SERR.RIELDAxMANIGL.EMKA
0009	43001726	CHIAVE SBLOC SER.RIELDA x EMKA
0010	05107735M37	POMOL.VASCH.RACCOGLIGOCCE MARR

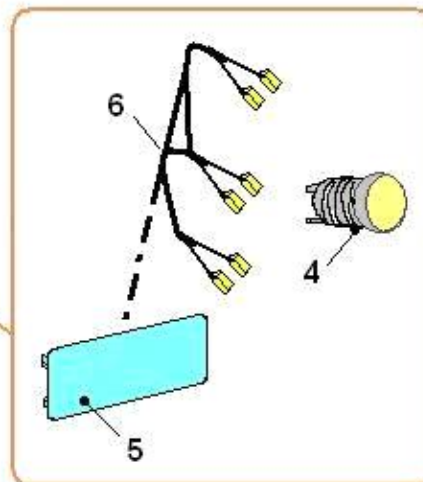
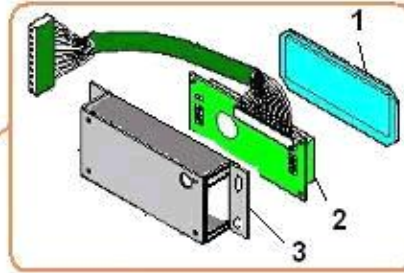


Pos.	Codice	Descrizione
0001	01843710-01Z	C/O INTR.MON.BLIND.BV685IVS
0002	26050016	PULSANTE ANTIVANDALO
0003	22178712	CABL.PULSANT.RENDIMONETE BV975
0004	01772411	SPORTELLO ANTIVANDALO
0005	05233615-01M09	CANALE RECUPERO MONETE NERO
0006	05118241	P.SOTTO ZOCCOLO X LAM.ISOLANTE L40
0008	01787211	RINF.RECUPERO MONETE BVM975
0009	96065520-01	ASS.MOTOR.RENDIM.BVM951/971
0010	05192815-02M78	CAMMAxATTUATORE RENDIMON.GRIG
0011	20031216-02	MOTORID.xRENDIR.C/CAMMA ATTUAT C/VARIST.
0012	01799011-03	SUPP.MOTORINO RENDIRESTO
0015	01214411	SQUADRETTA FISSAGGIO GETTONIER CISTERNA
0016	01800212-02	ASS.SUPP.GETTON.E REND.BVM971
0017	96056320-01	C/O CASSETTA MONETE BVM
0018	41079710-01	KIT COPERC.CASSA MON.BV951/971
0019	43024710	ASS. CASSETTA MONETA C/MANIGLI
0021	12028011	MANIGLIA PER CASSETTA MONETE
0022	01798011-01	COPERCHIO CASSETTA MONETE
0023	05006315M37	BOCCHET.CASS-MONETE MARRONE
0024	21011416	SERRAT.SCATTO C/LEVA MO

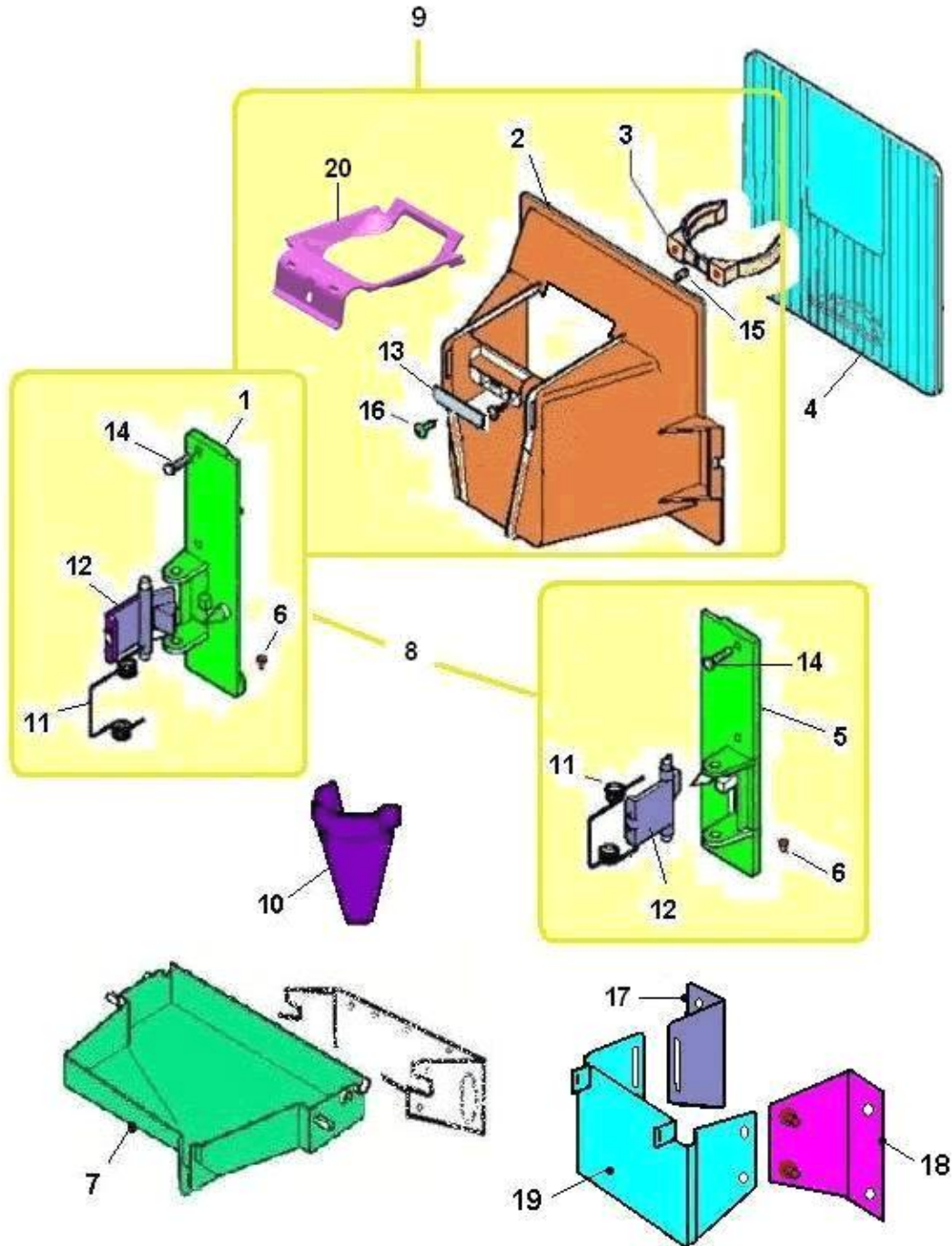


Pos.	Codice	Descrizione
0001	43030310	KIT CONTACOLPI
0002	23009616	CONN. 3 VIE FEMMINA
0003	28001156	CONTACOLPI 24 VDC INN.RAPIDO
0004	01669111-01	SQUADRETTA SUPPORTO CONTACOLPI

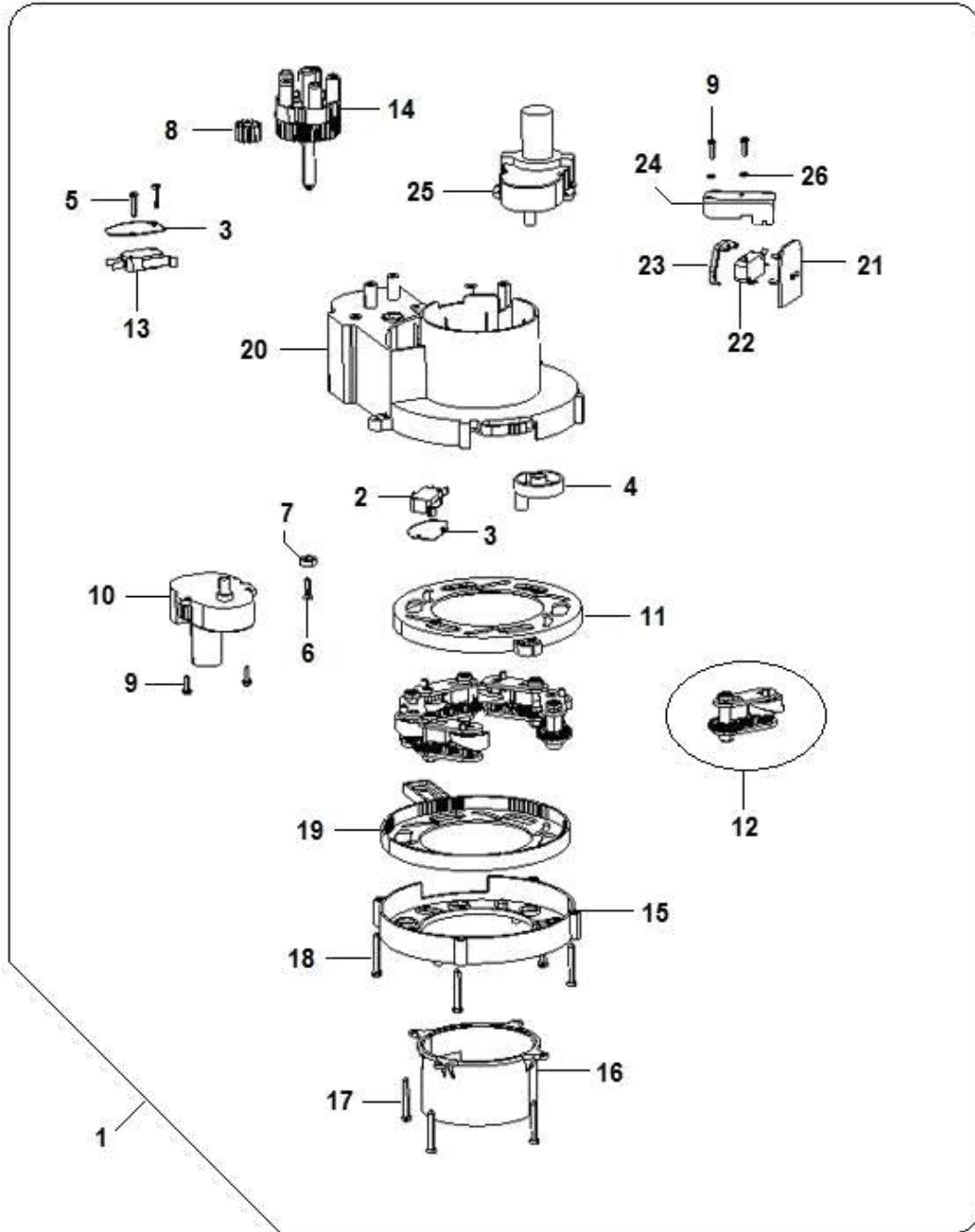
PULSANTIERA E VISUALIZZATORE (544)



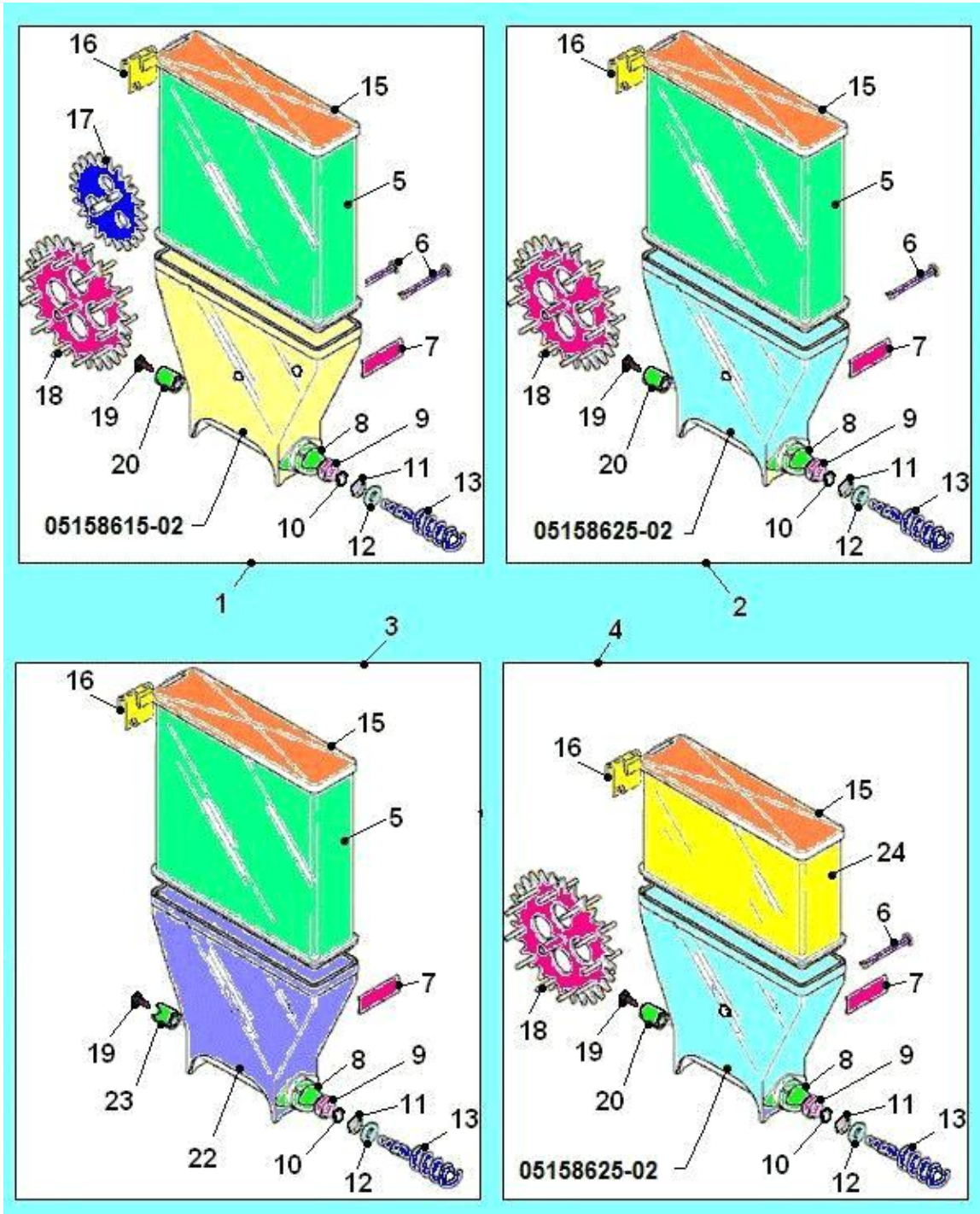
Pos.	Codice	Descrizione
0001	05232515M00	VETRINO DISPLAY
0002	26047916-02	NEW DISPLAY 16X2 CAVO 650mm
0003	01793011-01	LAMIERA SUPPORTO DISPLAY
0004	26050016	PULSANTE ANTIVANDALO
0005	05171715M00	VETRINO PULSANTIERA BV975 AV
0006	22176312	CABL.PULSANTIERA BVM975



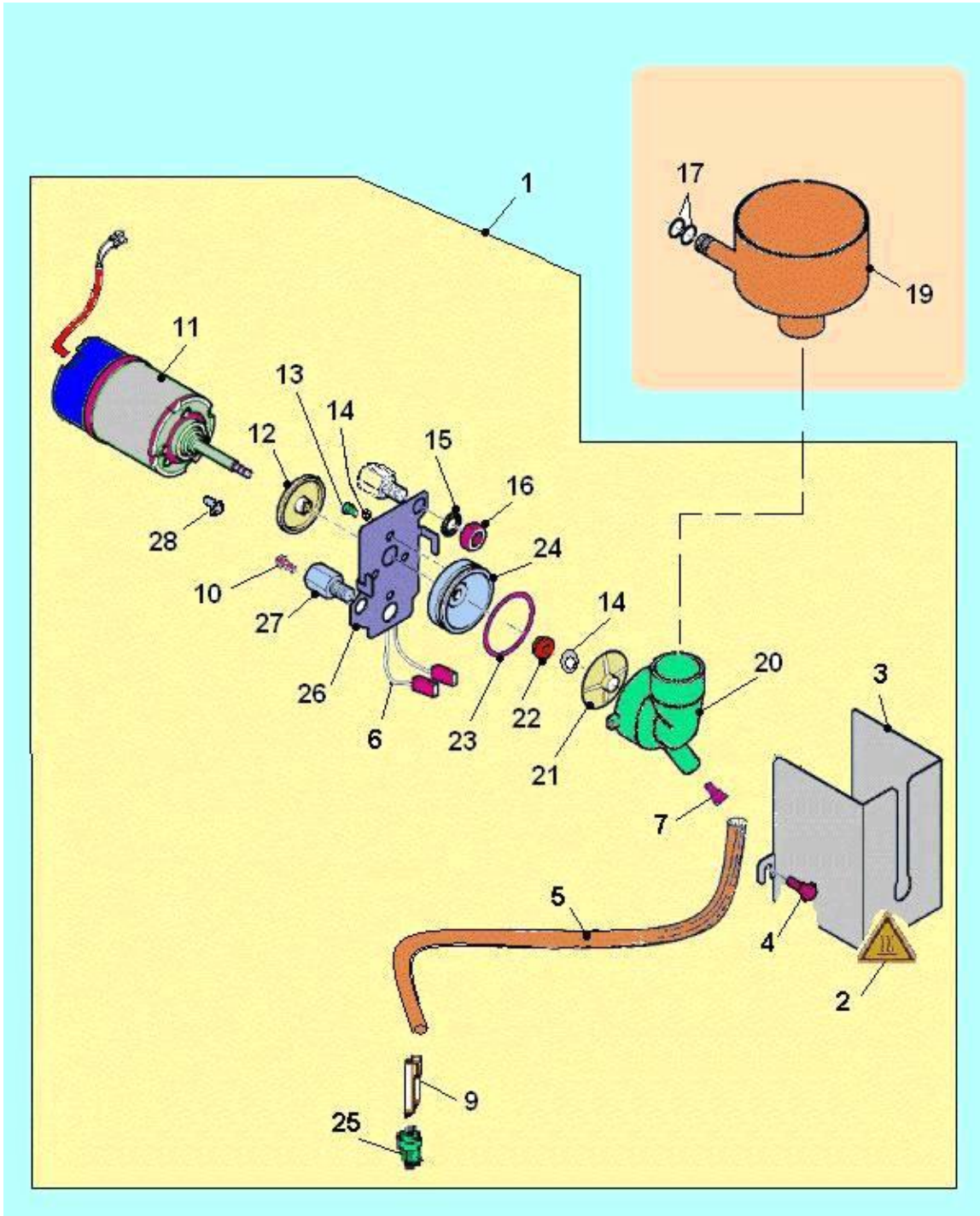
Pos.	Codice	Descrizione
0001	05103425-01	SUPP.VANO EROG.SX NERO
0002	05103225-01	VANO EROG.NERO
0003	05000315M09	FORCELLA BICCHIERI NERO
0004	05103615	SPORT.VANO EROGAZIONE
0005	05103325-01	SUPP.VANO EROG.DX NERO
0006	05099116	GOMMINO X SFIATO
0007	05103715-02M09	VASCH.R-GOCCE NERO
0008	43127110	ASS.SUPP.VANO EROG.DX+ SX
0009	05108320-01M09	ASS.VANO EROG.NERO
0010	05103815-01	IMBUTO VANO EROGAZIONE
0011	07017311	MOLLA LEVA FERMO V-EROGAZ.
0012	05103525-01	LEVA BLOCC.VANO EROG.NERO
0013	05134415	PIAST.VANO EROG.
0014	32090516	VITE TE T.FIL. PG DIN933 CL8.8 M5X16ZB
0015	32110416	GRANO EC PG DIN 914 CL 45 H M5X10ZB
0016	32008726	VITE SPEC.TC 5MAx 5 ZN
0017	01675211	RINF. SX VANO EROGAZIONE
0018	01745712-01	ASS.RINF.DX C/INSERTO BVM975
0019	01675311-01	FASCETTA RINF.VANO EROGAZIONE
0020	05266315M09	COLLARE PROTEZ.VANO EROGAZIONE



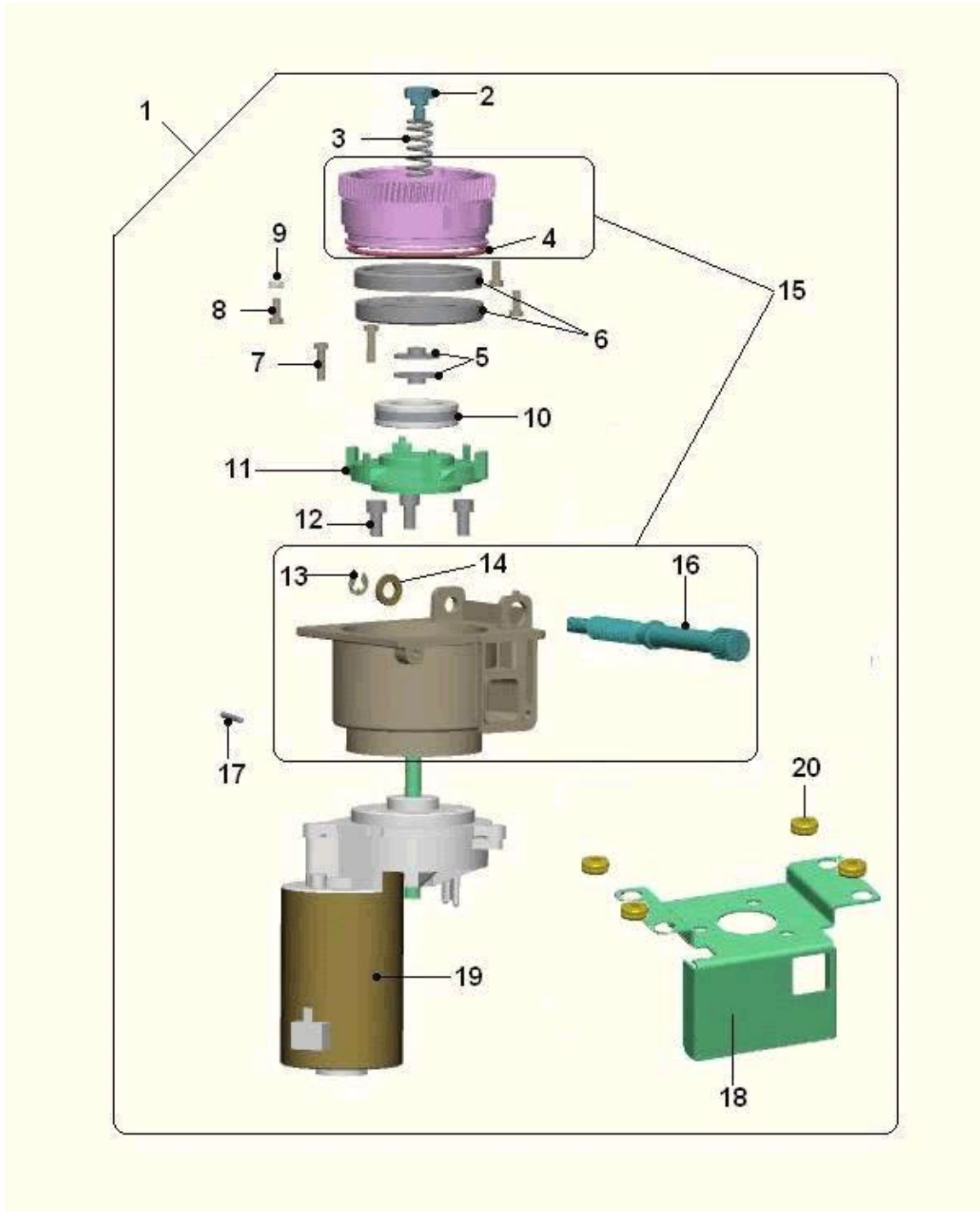
Pos.	Codice	Descrizione
0001	28007110-01	ASS.SG-BICCH.OR-SI-ANT
0002	26005136	MICRO C/ROTELLA XGM2-81-S21
0003	08004111	ISOL.MICRO
0004	05121115	CAMMA MOV.GHIERA SG-BIC
0005	32025716	VITE TCC PG DIN 7985 CL4.8 M 3 X 16 ZB
0006	32230566	VITE TRUCIOLARE TSP CROC.C15 4 X 18 ZB
0007	05136215	BUSSOLA ROTAZ.TAMB.BICCH.
0008	05136115	PIGNONE ROTAZ.CAMMA TAMB.BICCH
0009	32025516	VITE TCC PG DIN 7985 CL4.8 M3X10 ZB
0010	20019316-02	MOTORID.24V.DC XXGM 2,2nF 100V C/VARIST.
0011	05120915M37	GHIERA REGOLAZ.DIAMET.SG-BIC
0012	05131020-01	ASS.CHIOCIOLOLA SG.BICCH.
0013	26005136	MICRO C/ROTELLA XGM2-81-S21
0014	05136015	CAMMA ROTAZ.TAMB.BICCH.
0015	05120615M37	COPERCH.INF.SG-BIC.MARRONE
0016	05121015	IMBUTO BICCH.SG-BIC
0017	32222816	VITE AFIL.TCC DIN 7981 C15 2,9X9,5ZB
0018	32010936	VITE AFIL.TCC PHC15 UNI9707 C/P 4X30ZB
0019	05120815M37	GHIERA ESPULS.BICCHIERI MARRON
0020	05346312	COPERCH.SUP.C/POP-ALTE MARRONE C/INSERTI
0021	05121215-01M37	SUPP.MICRO SG-BICCH.MARRONE
0022	26017026	MICRO S/LEVA 10gr VRSRCMDA1-ers 16
0023	05121315-02	STAFFA PRESENZA BICCHIERI
0024	01576411-01	SQUAD.SUPP.MICRO SG-BIC
0025	20018416-01	MOTORID.24VDC 12RPM 2,2nF 100V
0026	35160216	ROND.DENTEL.EST.DIN 6798-A ACC.MOL.D 3



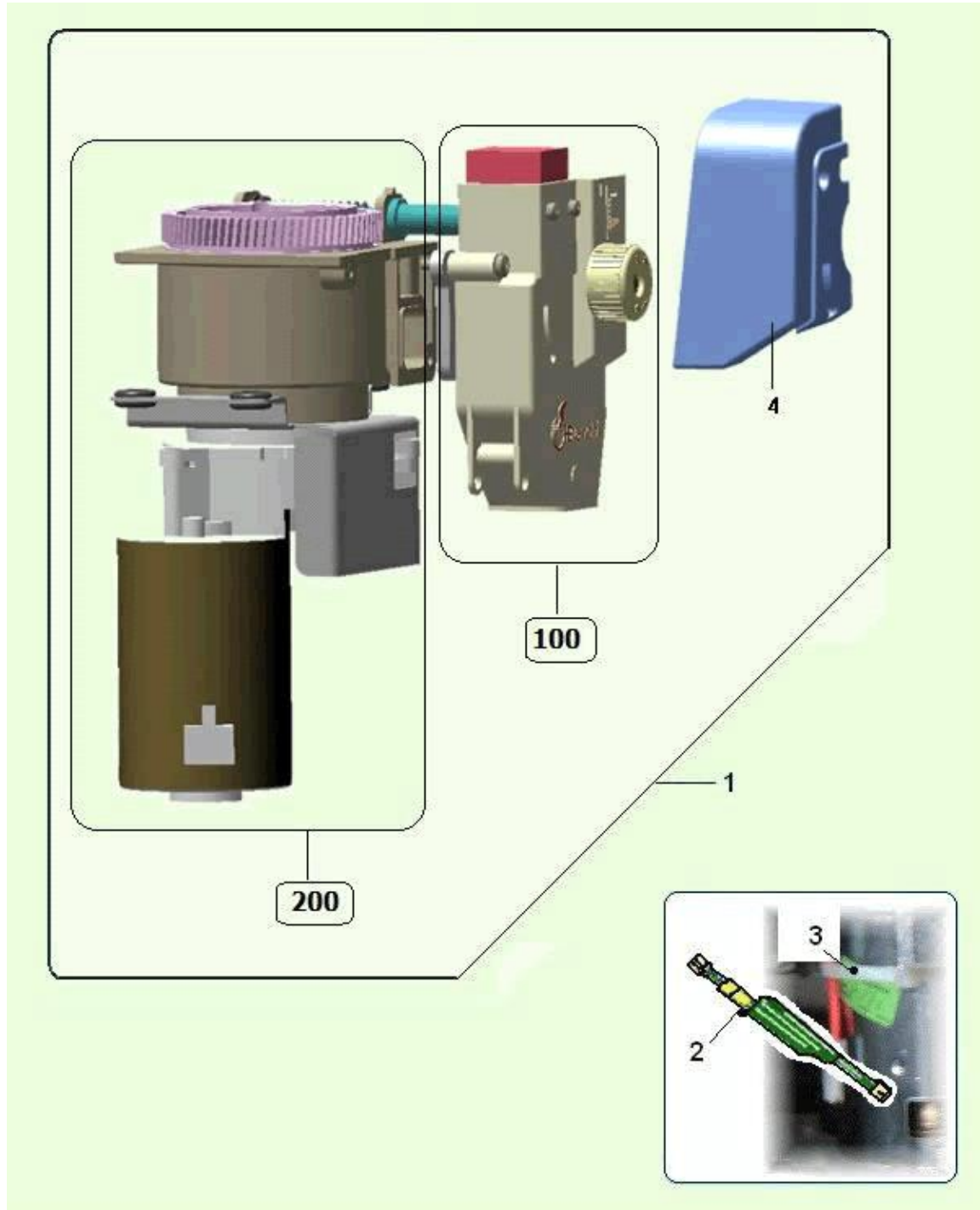
Pos.	Codice	Descrizione
0001	96035620-01	C/O SC-DOS 2/R ALTA
0002	96034330-01	C/O SC-DOS 1/R ALTA
0003	96049820-01	C/O SC-DOS S/R ALTA ZUCCH.
0004	96035840-01	C/O SC-DOS 1/R BASSA
0005	05112715	PROLUNGA SUPERIORE ALTA
0006	05133115-01	PERNO SC-DOS
0007	05113415	GANCIO SERRAG.SCATOLA
0008	05158515-01	BOCCHET.EROG.SCAT.DOS.
0009	05112535	BOCCOLA PERNO COCLEA X GUARN.
0010	36200616	GUAR.O-RING 15,08x2,62
0011	36250016	GUARNIZ.DI 043
0012	05113215	BOCCOLA TENUTA X COCLEA
0013	05124515	COCLEA ESTRAZ.SC-DOS.
0015	05112915	COPERCH.SC-DOS
0016	05113015	GANCIO APPOG.SCAT.DOSATR.
0017	05112315	RUOTA DENT.SC-DOS SECONDARIA
0018	05112215-02	RUOTA DENT.SC-DOS PRINCIPALE
0019	32222916	VITE AFIL.TSP CROC.DIN7982 C15 2,9X13ZB
0020	05113315	GIUNTO X COCLEA
0022	05158635-01	SCAT.DOS-INF.X S/RUOTA
0023	05142115	GIUNTO U X COCLEA
0024	05112725	PROLUNGA BASSA



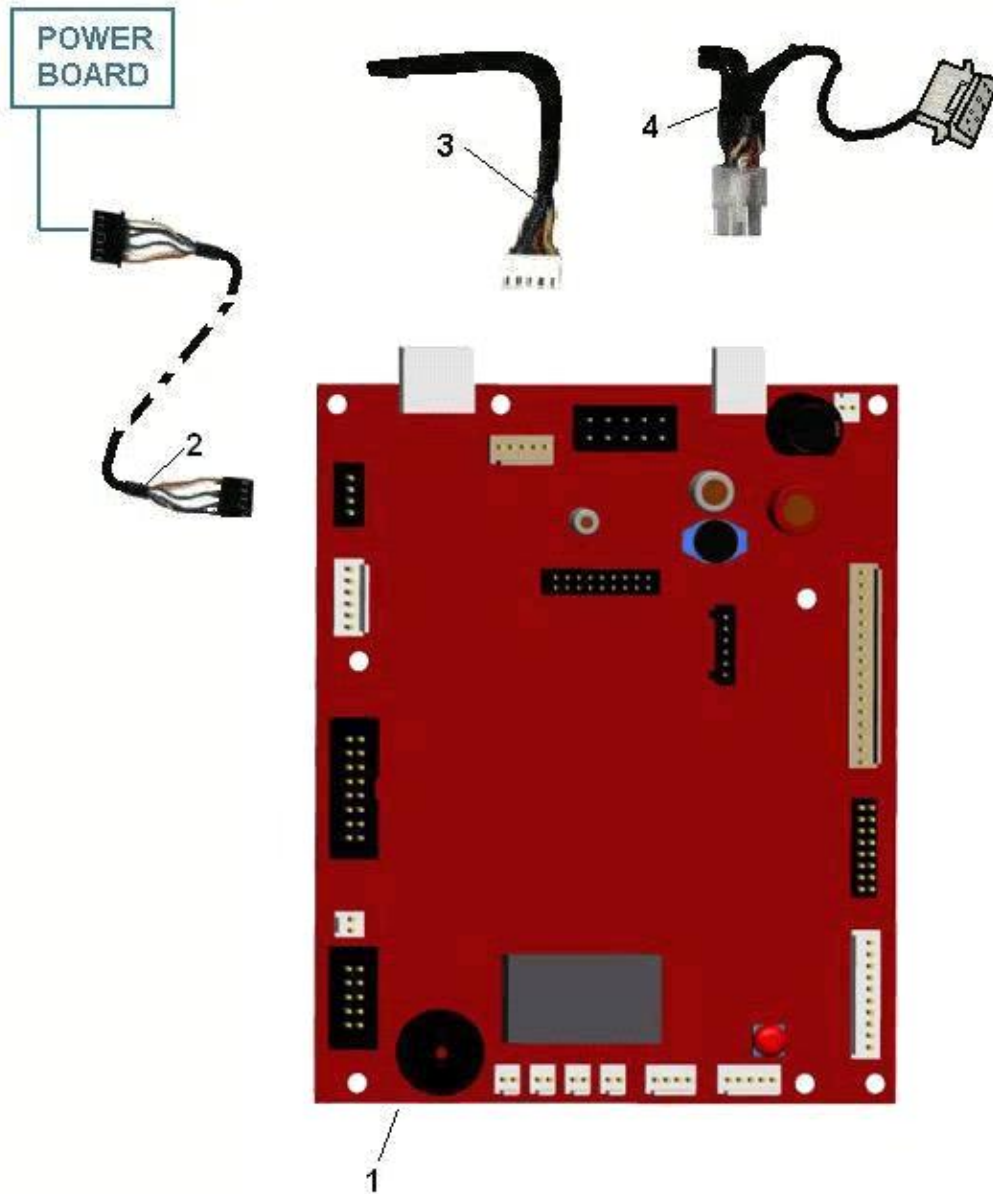
Pos.	Codice	Descrizione
0001	43035310	KIT COPPETTA RISCALDATA BVM971
0002	30069411-01	TARGH.AVVERT.TEMPERATURA
0003	01601111-03	COPERT.CAMERA RISCALDATA
0004	32218016	VITE AFIL.F/VETR.TES.8 C15 T.8 4,8X9,5ZB
0005	09087823-02	TUBO SIL.SZ.5X 9 MARRONE
0006	29004216	RESIST. 20W 24V FLESS.E.F.
0007	05102225	RIDUT.CAM-MISCELAZ.MARRONE
0009	05099715-01M37	UGELLO CAPILLARE L= 48 MARR.
0010	32050516	VITE TE FLAN.ZG.PG DIN6921 CL8.8 M4X10ZB
0011	20020016	MOTOFR.24V.DC ALB-FILET.
0012	05154015	DISCO PROTEZ.MOTOFR.
0013	32060416	VITE TC PG DIN 7985 CL4.8 M4X8ZB
0014	35155236	ROND.P DIN 125-A INOX A2 D 4
0014	35160316	ROND.DENTEL.EST.DIN 6798-A ACC.MOL.D4ZDB
0015	35160616	ROND.DEN.EST.DIN6798-A ACC.M D8X14ZN CR3
0016	34103116	DADO ESMEDIO PG DIN 934 CL 10 M 8 ZB
0017	36203816	O-RING 106 6,75/1,78
0019	05113725	COPPETTA MISCEL.GRIGIO BROWN
0020	05137615	CAMERA MISCELAZ.IN VERTON
0022	36351215	GUARNIZIONE V-SEAL VERDE
0023	36212516	O-RING 29.74x2.95 VITON 70 N
0024	19033441	BASE X FRULL./COPP.RISCALDATA
0025	05099615	BUSSOLA UGELLO CAPILLARE
0026	01123821	SUPP.COPPET.PASSO 61,5
0027	19056531-01	DADO DISTANZIALE L= 26.5
0028	32050416	VITE TE FLA.ZG.PG DIN6921 CL8.8 M4X6ZBZB



Pos.	Codice	Descrizione
0001	86001330-02	ASS.MAC.AMETEK 12 DENT.MAC.AUT
0002	19059021	VITE IX PER MOLLA XAMETEK
0003	07020411	MOLLA X PORTAMACINA
0004	36211316	O-RING 3262 NBR 70Sh
0005	19060411	RONDELLA CON BUSSOLA
0006	18007326	MACINA MACININO DM.64 12 DENT
0007	32060836	VITE TCC PG DIN 7985 INOX A2 M4X16
0008	32060536	VITE TCC PG DIN 7985 INOX A2 M4X10
0009	34102836	DADO ESMEDIO PG DIN 934 INOX A2 M 4
0010	19059216	CUSC.ASSIALE D25-42SP11C.51105
0011	13008211-03	PORTAMACINE MOBILE
0012	32135316	VITE TCEI PG DIN 912 CL8.8 M6X12 ZB
0013	37001116	ANELLI RAD.(BENZING) DIN6799 ACC.MOL.6
0014	35168826	ROND-PIANA D.8,4x15,5x1,2# 0,05
0015	43018910-01	ASS.CAMERA MACINATURA C/POMOLO
0016	05134715	POMOLO REGOLAZ.MACINATURA
0017	12017411	FILO ARMONICO D3X30
0018	01586921	SUPP. XMACININO AMETEK
0019	20020616	MOTORE XMACININO AMETEK 24VCC
0020	23004086	PASSACAVO ØINT.6 ØCALETT.10 GOM

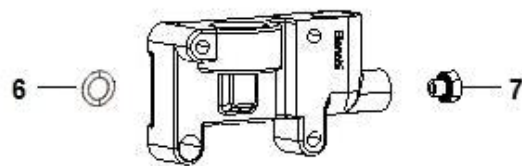
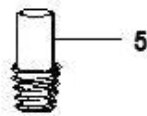
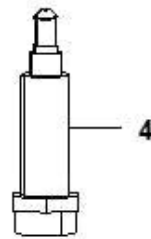
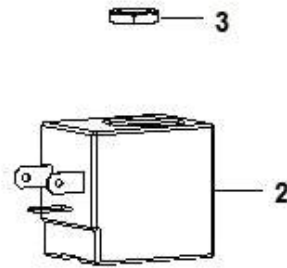
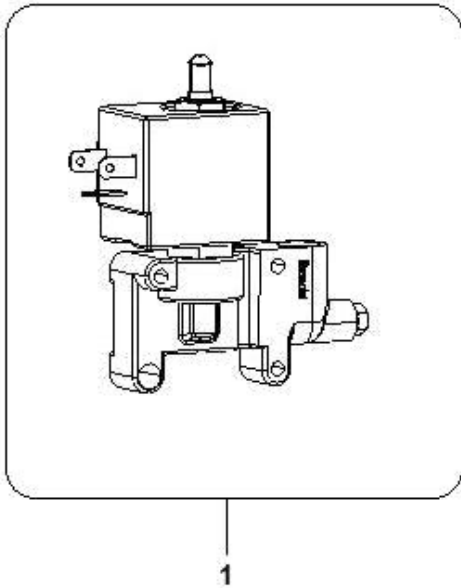


Pos.	Codice	Descrizione
0001	96057630-03	C/O MAC.AMETEK 12 DENT.MAC.AUT
0002	22126622	PROTEZ.MOT.MAC.AMETEK FAST.4,8
0003	23026316	FASCET.LUNGA L.290x5 AMETEC
0004	05301615M37	CARTER MACINADOSATORE CAFFE

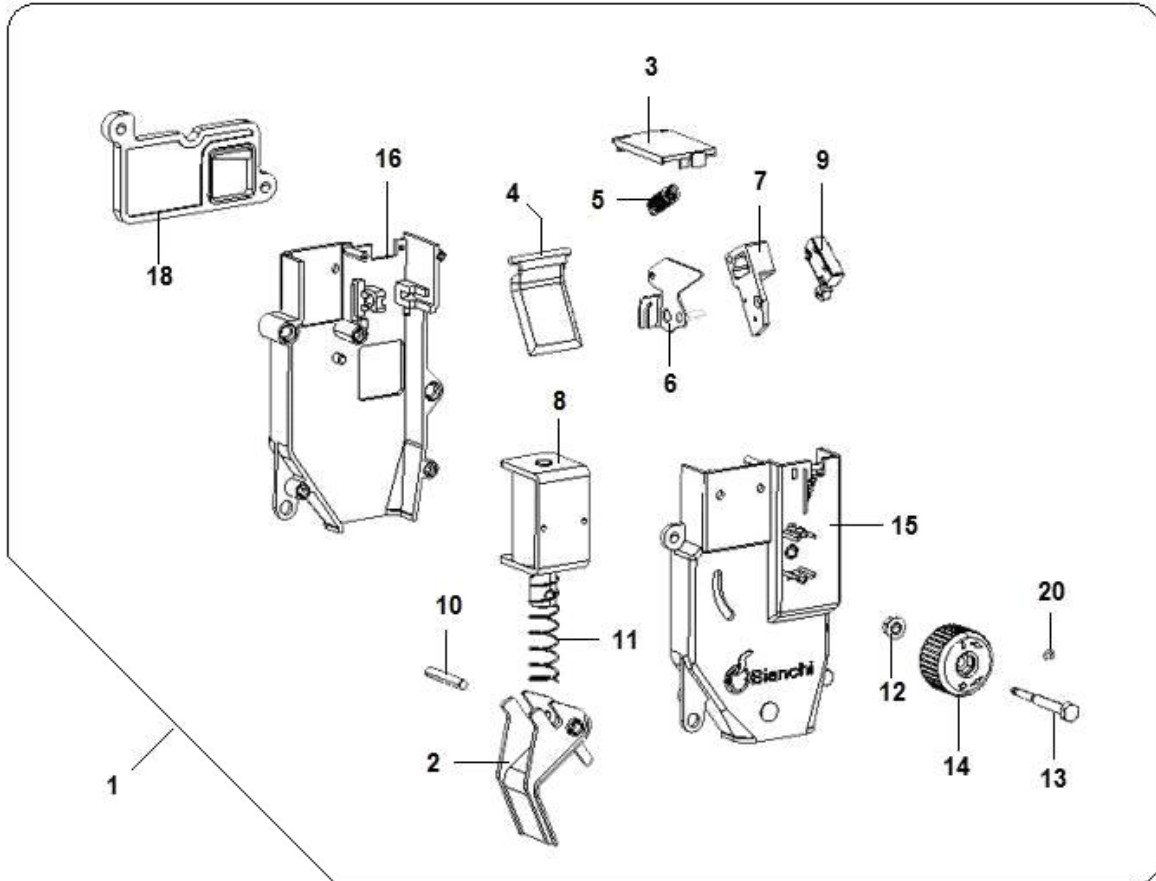


Pos.	Codice	Descrizione
0001	26027336-04	SCH-CPU ROSSA SMT C/MICRO 256K
0002	43020012	CABLAG.DA SCH MASTER A POT.SMT
0003	22084222-01	CORD.INTERF.EXECUTIVE 24V
0004	22172312	CABL.MDB+ ALIM.EXECUT.SIRIO BVM

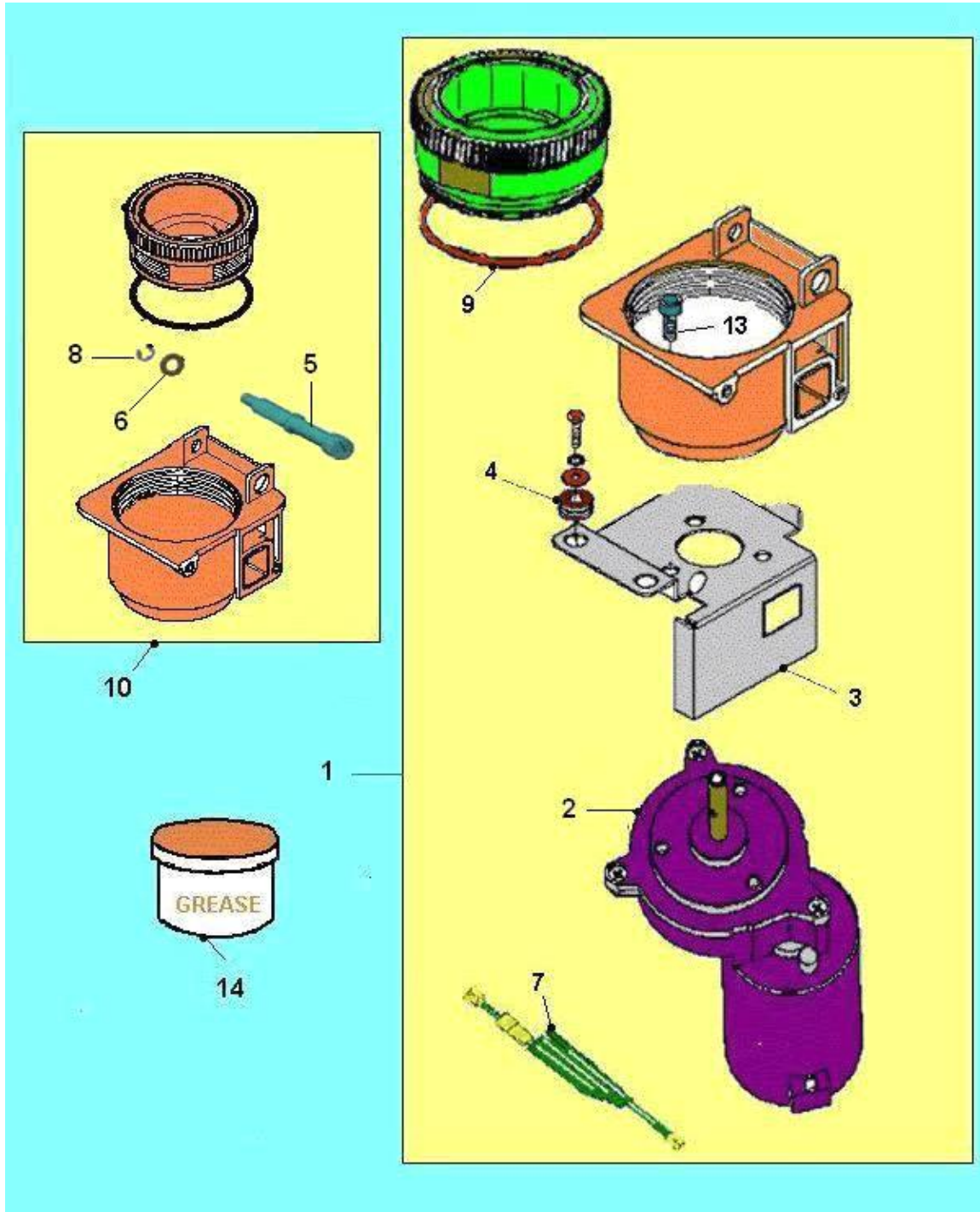
COMPONENTI EL-VALV. 3 VIE OLAB (930)



Pos.	Codice	Descrizione
0001	25020856	EL-VALV.3VIE24V DCØ3 TM1+ OR 2025 VITON
0002	25019416B	BOBINA PER EV 25019416
0003	43050616	DADO DI BLOCCAGGIO BOBINA
0004	41037516	ARMATURE TUBE OLAB TYPE 3 VIE
0005	41037416	NUCLEO OLAB TEFL. 3 VIE
0006	43001316	O-RING VITON 9,63x6,07 X EV
0007	43151796	CORP.TAPPO 452/A-105-NT2+ GUARN.VITON ORM



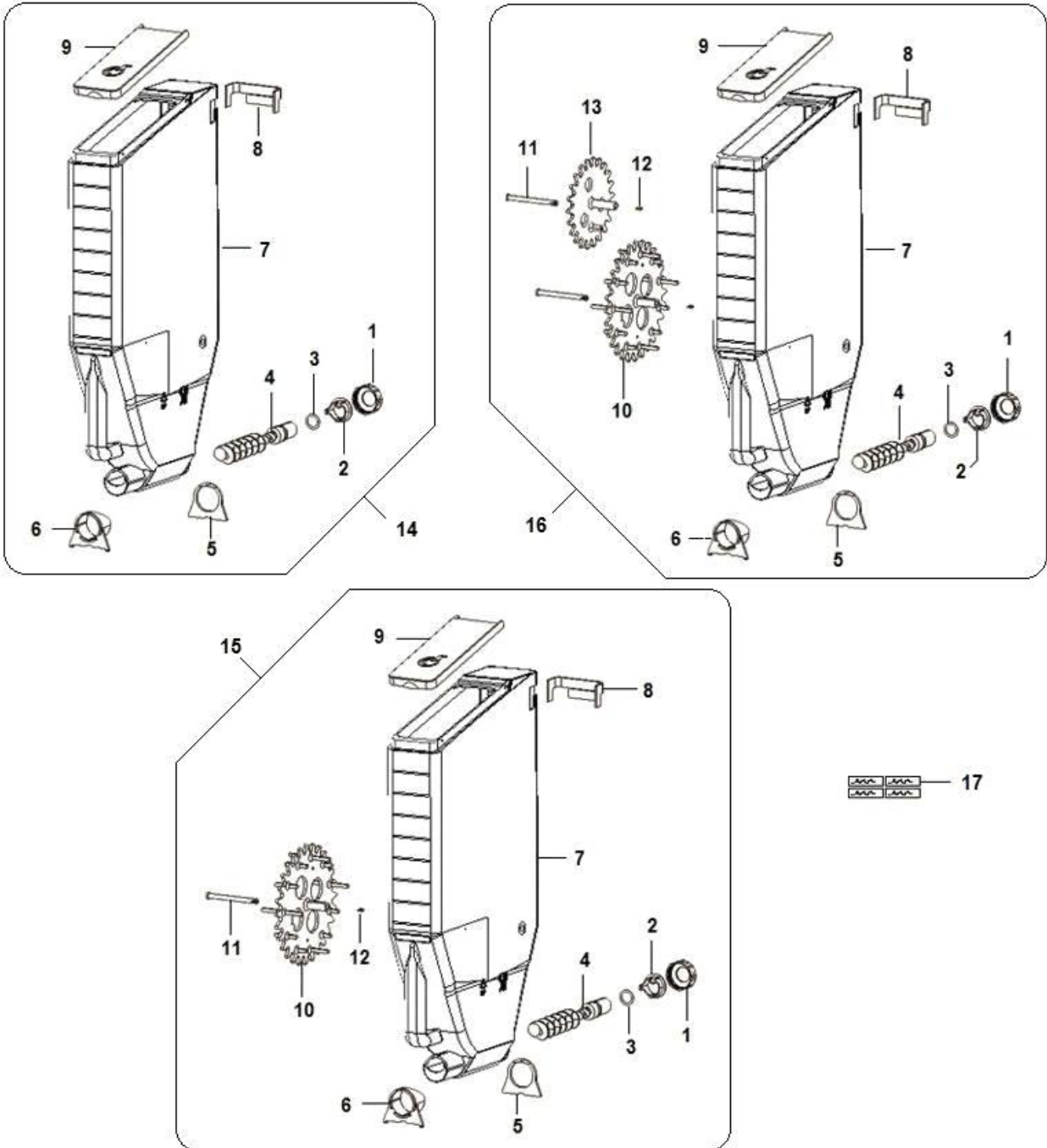
Pos.	Codice	Descrizione
0001	43002410-02	ASS. DOSAT. CAFFE' C/DISTANZ.
0002	05135115-01	CASSET.BASCUL.DOS.CAFFE
0003	05135025	COPERCH.DOSAT.CAFFE M/T
0004	05135315	PARAT.MOBILE DOS.CAFFE
0005	07020611	MOLLA X SQUAD.MICRO
0006	01586212-02	SQUAD.MICRO C/PRG
0007	05154615	SUPP.MICRO DOS-CAFFE C/POM.
0008	20019146-01	EL-MAGN. 5% 24VDC
0009	26029616	MICRO A TENUTA CABLATO
0010	33051716	SPINA CILIN.H8 UNI 1707 AISI 303 D4X25
0011	07020511-01	MOLLA X EL-MAGNETE 1200gr
0012	34115316	DADO ES FLANG.ZIG. PG DIN6923 CL 8 M4ZB
0013	19058911	VITE DI REG.MICROINTERR.
0014	05135215	MANOPOLA REGOLAZ.DOS-CAFFE
0015	05134815	GUSCIO ANT.DOSAT.CAFFE C/INS.
0016	05134925	GUSCIO POST.DOSAT.CAFFE'M/T
0017	05135415-01M37	IMBUTO CAFFE TAGLIATO
0018	05155615-01	DISTANZIALE DOSATORE
0019	07020911	MOLLA X IMBUTO CAFFE
0020	37000816	ANELLI RAD.(BENZING) DIN6799 ACC.MOL.1,9



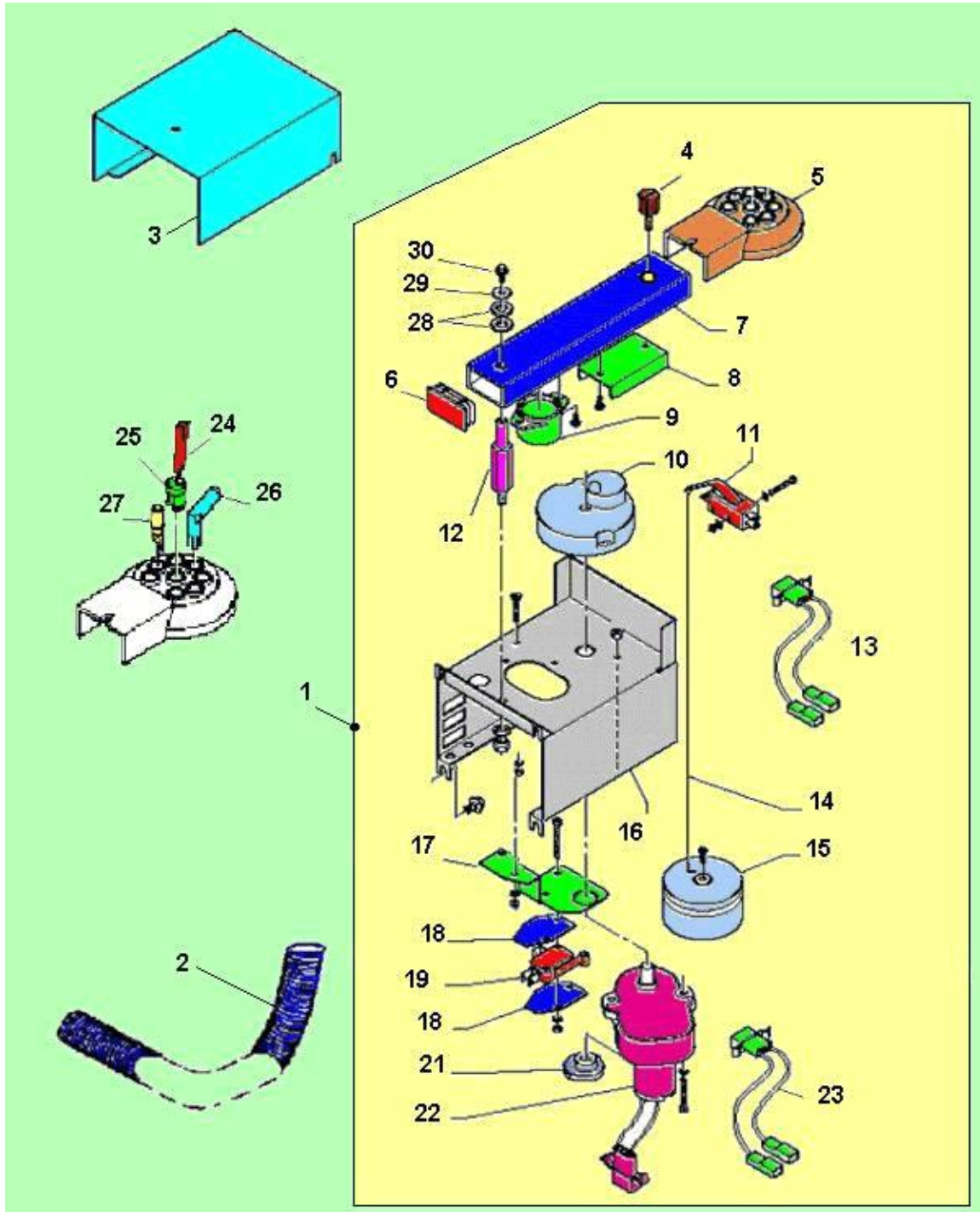
KIT PER MACININO A MOTORE VERT. (30)

Pos.	Codice	Descrizione
0001	41038520	KIT MACININO CAFFE 24V AMETEK
0002	20020616	MOTORE XMACININO AMETEK 24VCC
0003	01586921	SUPP. XMACININO AMETEK
0004	23004086	PASSACAVO ØINT.6 ØCALETT.10 GOM
0005	05134715	POMOLO REGOLAZ.MACINATURA
0006	35168826	ROND-PIANA D.8,4x15,5x1,2# 0,05
0007	22126622	PROTEZ.MOT.MAC.AMETEK FAST.4,8
0008	37001116	ANELLI RAD.(BENZING) DIN6799 ACC.MOL.6
0009	36211316	O-RING 3262 NBR 70Sh
0010	43018910-01	ASS.CAMERA MACINATURA C/POMOLO
0013	32135316	VITE TCEI PG DIN 912 CL8.8 M6X12 ZB
0014	43028311	SCATOLA GRASSO ALIMENTARE 40g

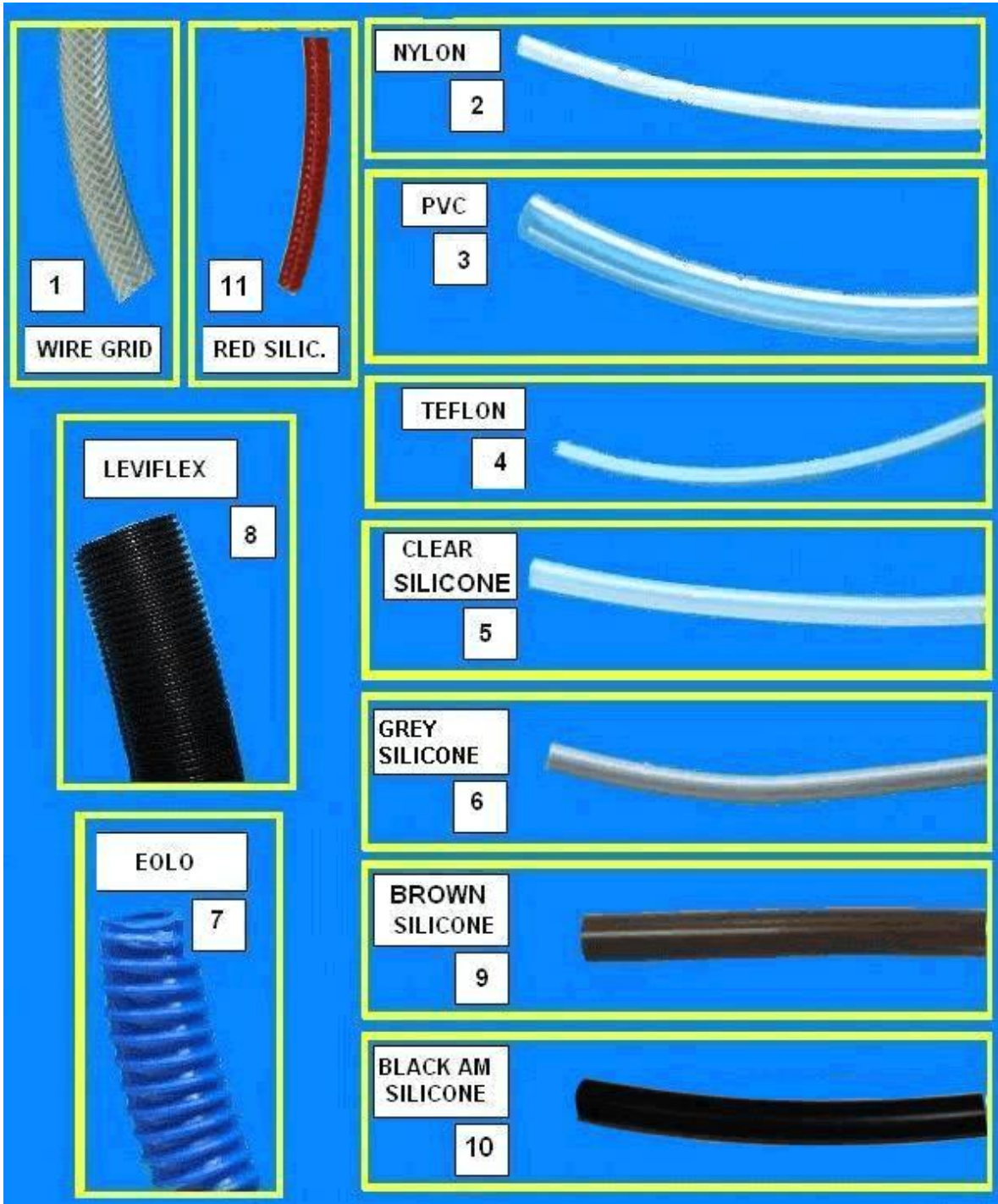
NUOVE SCATOLE DOSATRICI (1198)



Pos.	Codice	Descrizione
0001	05277815M00	GHIERA
0002	05277615M79	BOCCOLA
0003	36364016	OR 3068 NBR60S
0004	05277915-01M79	COCLEA
0005	05280915M79	PIEDINO POSTERIORE
0006	05280815-02M79	PIEDINO ANTERIORE
0007	05277555M00	SCAT.PROD H495 COP INC BOC18.5
0008	05292415M79	GANCIO POSTER.SCATOLE PRODOTTO
0009	05277715M79	COPERCHIO SCATOLA
0010	05112215-02	RUOTA DENT.SC-DOS PRINCIPALE
0011	05133115-01	PERNO SC-DOS
0012	05160215	TASSELLO PER PERNO SCATOLE
0013	05112315-01	RUOTA DENT.SC-DOS SECONDARIA
0014	96073540	C/O SCAT.PROD.CI H505 SR B18.5
0015	96073550	C/O SCAT.PROD.CI H505 1R B18.5
0016	96073560	C/O SCAT.PROD.CI H505 2R B18.5
0017	30064911-01	SERIE TARGHET.PVC x SCAT-DOSAT

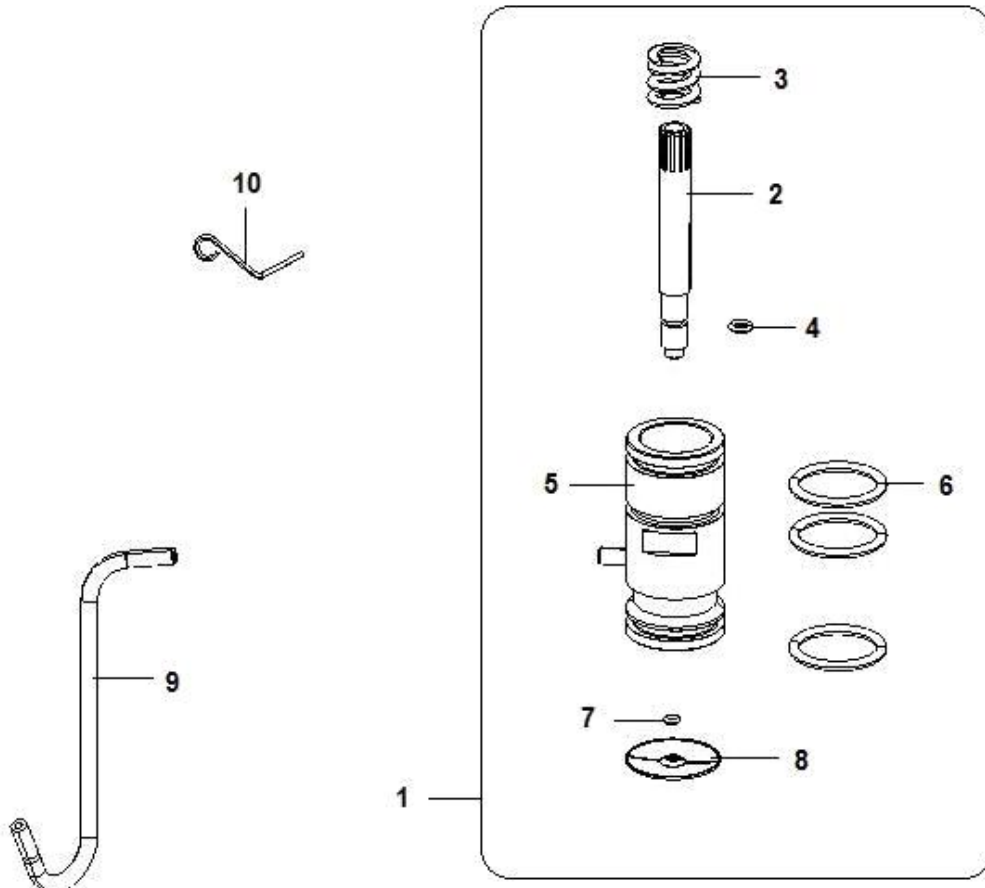


Pos.	Codice	Descrizione
0001	96023140	C/O SUPP.UGELLI SI.ESP./AUST.
0002	09031113	TUBO LEVIFLEX SZ.28X33
0003	01452711	COPERT.SUPP.UGELLI OR-SI
0004	19043521	POMOLO FISSAGGIO BASSO MASCHIO M5
0005	05089925-03M37	FLANG.SUPP.BECCUC.8 POS.PA66
0006	05092916	TAPPO X PROFILATO
0007	01452911	BRACC.SUPP.UGELLI ZINC.
0008	01452811	GUIDA BRAC.UGELLI OR-SI
0009	05071915	BOCCHET.ASPIR.
0010	05089715M37	CAMMA TRASC.BECCUCCI MARRONE
0011	26013726	MICRO X TROPPO PIENO MOD.ROLD
0012	19055811-01	PERNO BRACCIO UGELLI
0013	22130312	CORD.MICRO GALLEGG.OR-GP
0014	22021116	FILO NYLON D.0,80
0015	05074412	ASS.GALLEGG.
0016	01452422-02	ASS.BRACC.SUPP.UGELLI OR-SI
0017	01630011-01	SQUAD.SUPP.MICRO
0018	08004111	ISOL.MICRO
0019	26005126	MICRO C/ROTELLA XGM281S20 -B
0021	05110715	CAMMA MICRO ORION
0022	20018816-01	MOTORID.24V.BIALBER.2,2nF 100V
0023	22130712	CORD.B-T SUPP.UGELLI
0024	05099715-01M37	UGELLO CAPILLARE L= 48 MARR.
0025	05099615	BUSSOLA UGELLO CAPILLARE
0026	05089815-03M37	BECCUC.EROGAZ.A GOMITO MARRONE
0027	05096025	BECCUC.EROGAZ.DIRIT.SMUS.
0027	05096035	BECCUC.EROGAZ.DIRIT.SMUS.MARR.
0028	35155416	ROND.P DIN 125-A HV100 D 6 ZB
0029	35155116	ROND.P DIN 125-A HV100 D 3 ZB
0030	32060616	VITE TC 4Mx12 ZN

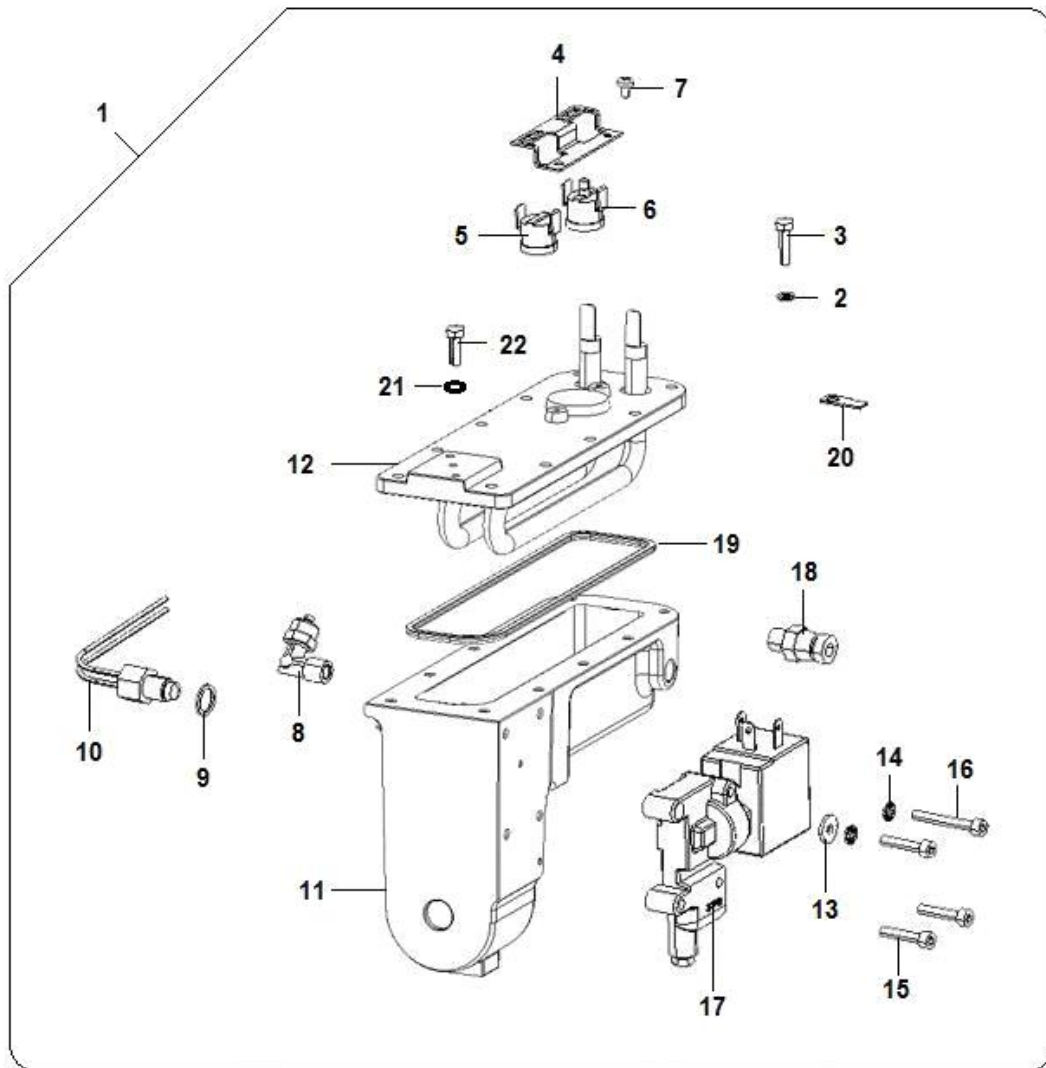


Pos.	Codice	Descrizione
0001	09094613	TUBO RETINATO 10x15 XALIMENTI
0002	09009813	TUBO NYLON
0003	09027623-01	TUBO PVC CRIST.SZ.12X16 FDA
0003	09027643	TUBO PVC CRIST.SZ.14X17
0003	09027653	TUBO PVC CRIST.SZ.20X26
0004	09085413	TUBO TEFLON SZ.4x2
0004	09110016-01	TUBO PTFE 6x4 CALIBRATO Pmax 68BAR
0005	09029723-01	TUBO SIL.SZ.8X11 TRASP.
0005	09029753-01	TUBO SIL.SZ.8X12 TRASP.
0005	09029763-01	TUBO SIL.SZ.5X9 TRASP.
0005	09036091	TB SIL.3X5 L.1000
0005	09037141	TB SIL.4X6 L.1000
0006	09087833	TUBO SIL.SZ.6X 9 COLORATO
0007	09092811	TUBO EOLO SZ.30X35
0008	09031113	TUBO LEVIFLEX SZ.28X33
0009	09087823-02	TUBO SIL.SZ.5X 9 MARRONE
0009	09087843-02	TUBO SIL.SZ.7X11 MARRONE
0009	09087873-02	TUBO SIL.SZ.3X6 MARRONE
0010	09087843M57	TUBO SILICONE SZ.7X11 NERO AM
0011	09105713	TUBO SILIC.5X9 ROSSO C/CALZA

ASSIEME PISTONE(7)



Pos.	Codice	Descrizione
0001	05138130-01	ASS.PISTONE GR-CAFFE CE
0002	05107725	POMOLO FILTRO PISTONE
0003	07017611-01	MOLLA X PISTONE
0004	36210916	O-RING 2021 VITON
0005	05148032-01	PISTON.C/SEDE VALV NON RITORNO
0006	36211816	O-RING 4112 VITON
0007	36212116	O-RING 2010 VITON
0008	16014812	ASS.FILTRO GR-CAFFE MAGG.
0009	09087873-02	TUBO SIL.SZ.3X6 MARRONE
0010	07017511	ASTINA FERMO PISTONE



Pos.	Codice	Descrizione
0001	85002810-04CL	ASS.CALDAIA ESPRESSO DC
0002	35153426	ROND.ELAST.GROWER DIN 127-B INOX A2 D 4
0003	32055536	VITE TE T.FIL. PG DIN933 INOX A2 M4X16
0004	01599411-02	MOLLETTA X TERMOREG.
0005	25020516	CLIXON TY60 110° RA
0006	25020616-01	CLIXON TY60R 135# RM
0007	32025116	VITE TCC PG DIN 7985 CL4.8 M 3 X 5 ZB
0008	04041316-01	RAC.GOM.1/8M.GAS A-TUBO6/4 DEP
0009	18002516	GUARNIZ.RAME 1/8" D.10x14sp.1
0010	26050846	NTC 100KOHM M10X1.5 FILI VERDI
0011	13008031	CORPO CALDAIA ESPRESSO OT57
0012	29004312-02	FLANG.TEA.CALD.C/RES.230V AISI 316TFLANG
0013	35157616	ROND.P FL E= 3D DIN9021 HV100 D4X12X1ZB
0014	35160316	ROND.DENTEL.EST.DIN 6798-A ACC.MOL.D4ZDB
0015	32067916	VITE TCEI PG DIN 912 CL8.8 M 4 X 20
0016	32068216	VITE TCEI PG DIN 912 CL8.8 M 4 X 30
0017	25020856	EL-VALV.3VIE24V DCØ3 TM1+ OR 2025 VITON
0018	04040316	VALV.DI SCARICO + OR 1/8 GA
0019	05143815	GUARNIZ.CALD-ES
0020	23020626	LINGUETTA MASCHIO 6.3x0.8
0021	18002616	ROND.(GUARN) RAME RICOTTO D 4 X 8 X 1
0022	32055236	VITE TE T.FIL. PG DIN933 INOX A2 M4X10