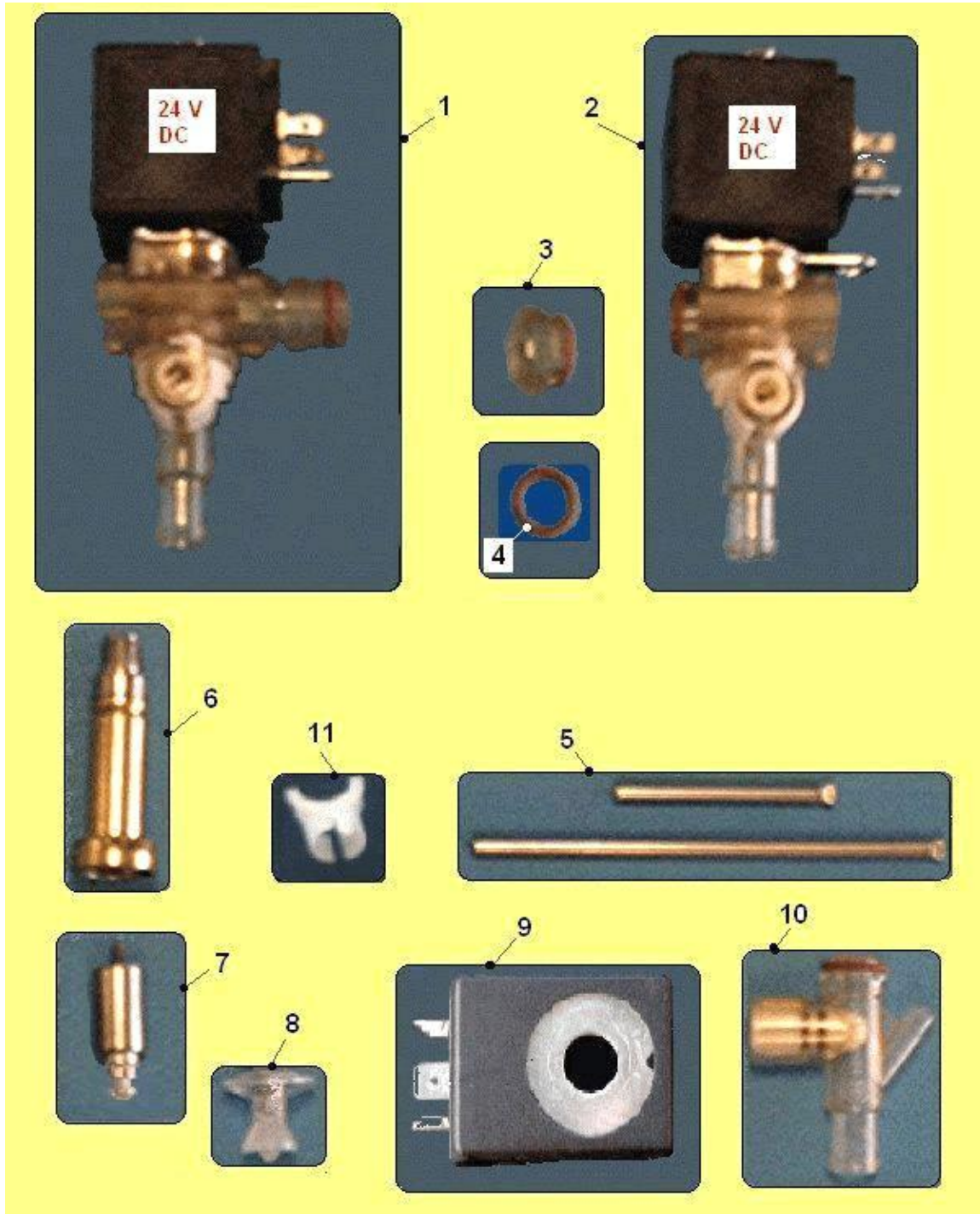


CASSONE E PARTI (521)
C/O SUPPORTO MOTORIDUTTORI (518)
C/O SUPPORTO GRUPPO MISCELATORI (519)
C/O GRUPPO CALDAIA SOLUBILI A CADUTA (520)
PARTI DI COMPLETAMENTO (694)
CALDAIA PER SOLUBILI A CADUTA (49)
PULSANTIERA - VISUALIZZATORE (390)
FRONTE PORTA (384)
SERRATURA (400)
COMPONENTI E CABLAGGI (386)
INTRODUZIONE E CANALE MONETA - GETTONIERA (391)
INTERNO PORTA (394)
COMPONENTI PER MISCELATORI (405)
MOTORIDUTTORI (401)
VASCHETTA INGRESSO ACQUA (183)
SCHEDE ELETTRONICHE - POTENZA (388)
ALIMENTATORE SWITCHING (389)
MISCELATORI - CAMERA RISCALDATA
ELETTRON. INGRESSO ACQUA (408)
SCHEDE ELETTRONICHE - MASTER (800)
C/O COLONNA E SGANCIA BICCHIERI (80)
C/O SUPPORTO UGELLI EROGATORI (95)
SCATOLE DOSATRICI (686)
GRUPPI ELETTRON. - ODE - 24V_DC_ 2 VIE_POLISULFONE (21)
COMPONENTI ELETTRON. - ODE- 24 V DC 2 VIE POLISULFONE (113)
VANO EROGAZIONE (88)

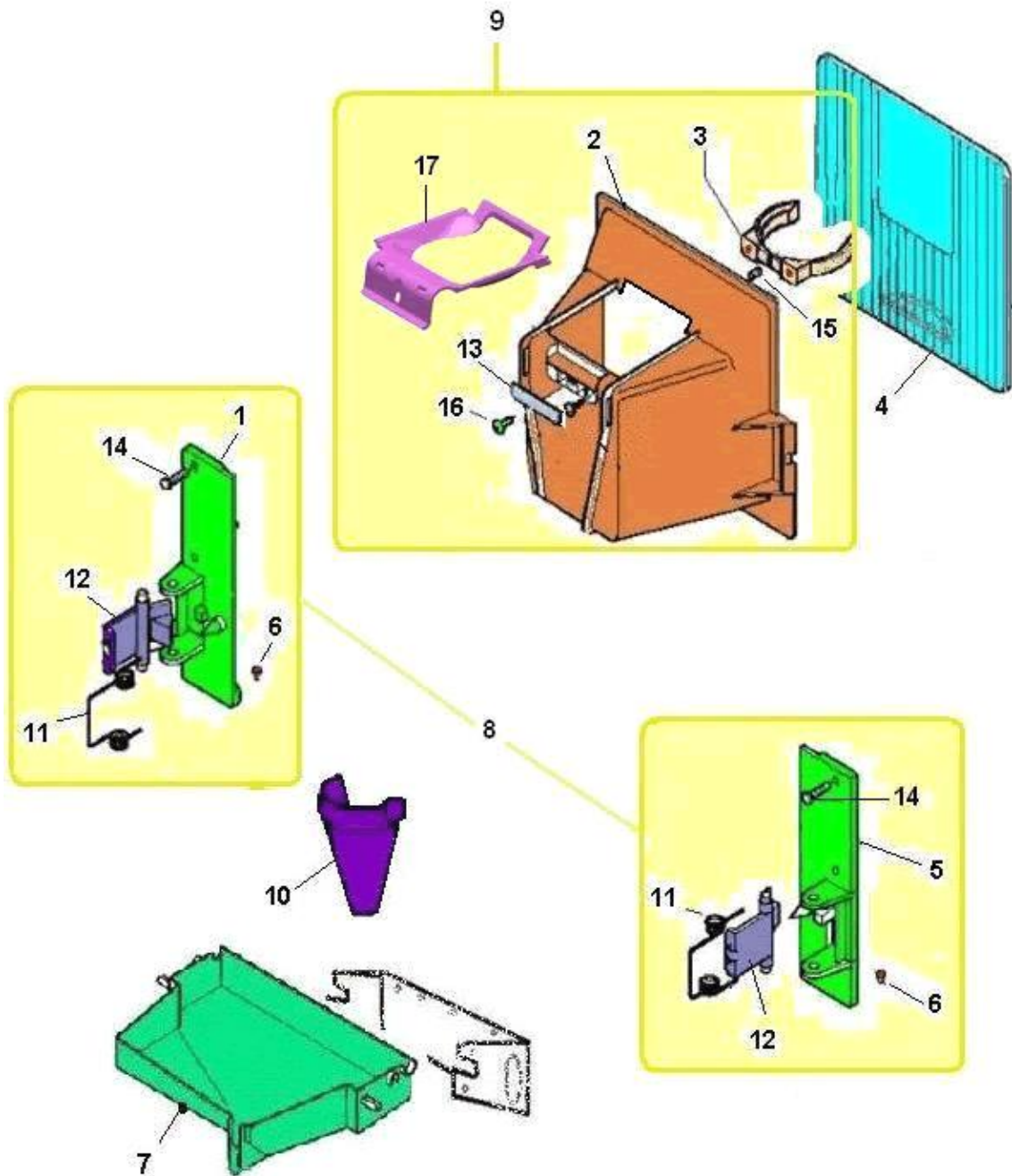
COMPONENTI SGANCIA BICCHIERI (628)

KIT CONTACOLPI ELETTROMECCANICO (545)

TUBI EOLO E IDRO DISPONIBILI (68)

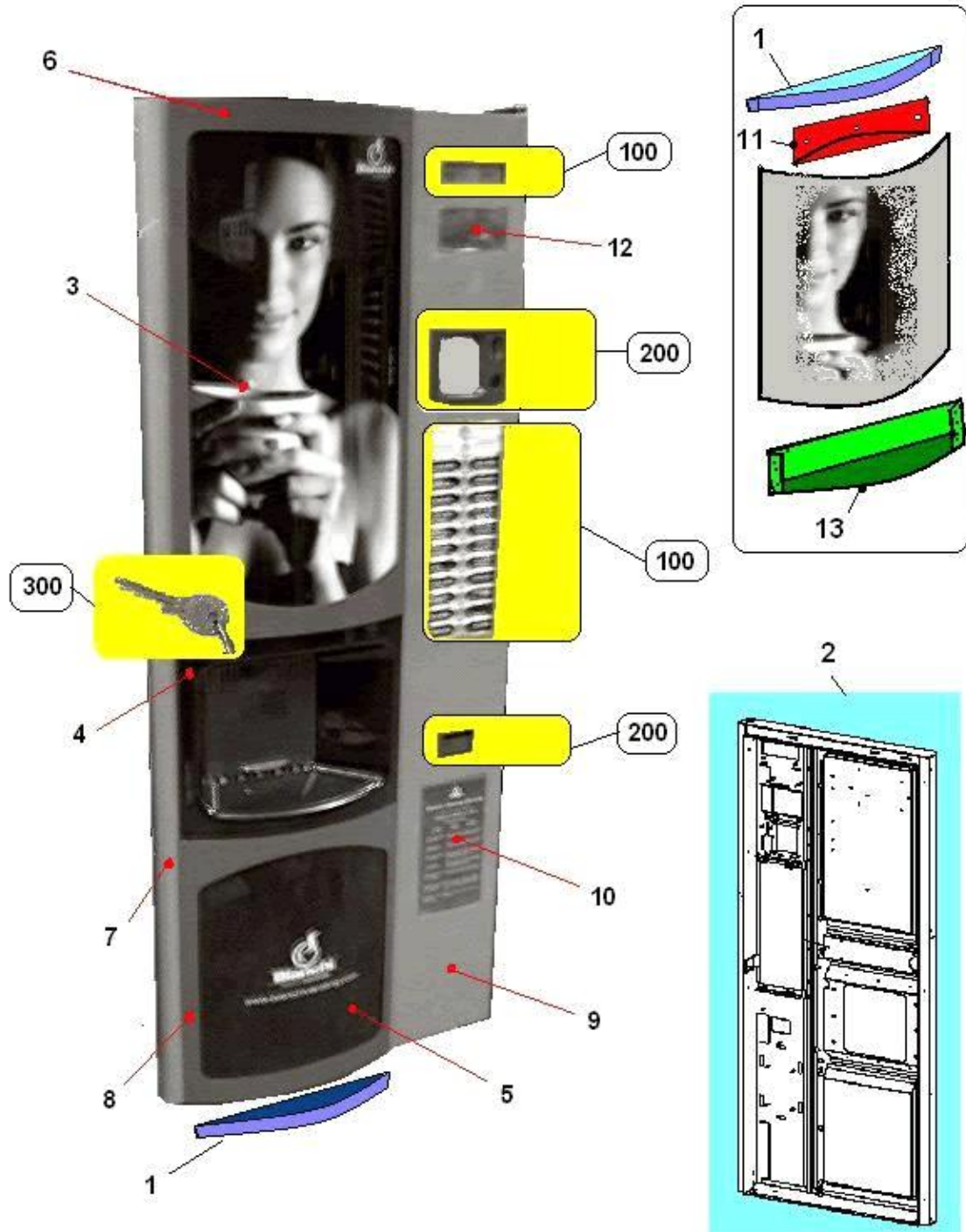


| Pos. | Codice | Descrizione |
|------|----------|--------------------------------|
| 0001 | 43023816 | EV.CADUTA POLIS.24VDC SX A1ODE |
| 0001 | 43023916 | EV.CADUTA POLIS.24VDC DX A1ODE |
| 0002 | 43029316 | ELETTR. SING. INTERM.SX PLS DC |
| 0002 | 43029416 | ELETTR. SING. INTERM.DX PLS DC |
| 0003 | 41041916 | TAPPO PER EV K |
| 0004 | 41041816 | OR 114 IN SILICONE |
| 0005 | 41042226 | TUBETTO BLOCC. EVK62 x 2 ELEM. |
| 0005 | 41042236 | TUBETTO BLOCC. EVK62 x 3 ELEM. |
| 0005 | 41042246 | TUBETTO BLOCC. EVK62 x 4 ELEM. |
| 0006 | 43003516 | ASS. CANOTTO EV |
| 0007 | 43003426 | ASS. NUCLEO MOBILE EV K72 |
| 0008 | 43012816 | GUARNIZ. A CAPPUC EV-K62 POLIS |
| 0008 | 43012826 | GUARNIZ. A CAPPUC EV-K72 POLIS |
| 0009 | 41037136 | SOLENOID ODE TYPE 24V DC |
| 0010 | 41042316 | ASS. CORPO INFERIORE EV K62 |
| 0010 | 43016316 | ASS. CORPO INF. EV K72 POLIS. |
| 0011 | 43003316 | FERMO CORPO |

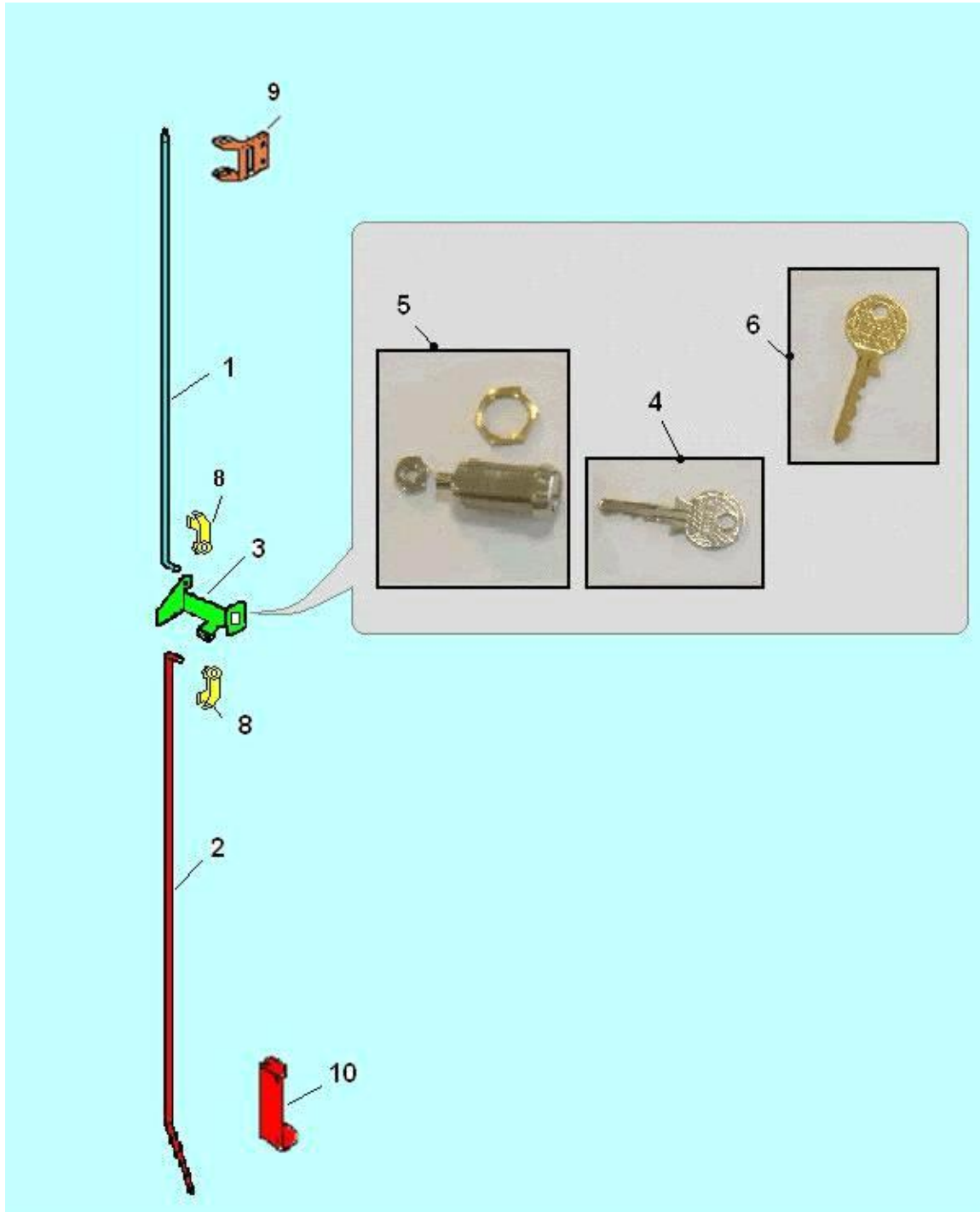


| Pos. | Codice | Descrizione |
|------|----------------|--|
| 0001 | 05103425-01 | SUPP.VANO EROG.SX NERO |
| 0002 | 05103225-01 | VANO EROG.NERO |
| 0003 | 05000315M09 | FORCELLA BICCHIERI NERO |
| 0004 | 05103615 | SPORT.VANO EROGAZIONE |
| 0005 | 05103325-01 | SUPP.VANO EROG.DX NERO |
| 0006 | 05099116 | GOMMINO X SFIATO |
| 0007 | 05103715-02M09 | VASCH.R-GOCCE NERO |
| 0008 | 43127110 | ASS.SUPP.VANO EROG.DX+ SX |
| 0009 | 05108320-01M09 | ASS.VANO EROG.NERO |
| 0010 | 05103815-01 | IMBUTO VANO EROGAZIONE |
| 0011 | 07017311 | MOLLA LEVA FERMO V-EROGAZ. |
| 0012 | 05103525-01 | LEVA BLOCC.VANO EROG.NERO |
| 0013 | 05134415 | PIAST.VANO EROG. |
| 0014 | 32090516 | VITE TE T.FIL. PG DIN933 CL8.8 M5X16ZB |
| 0015 | 32110416 | GRANO EC PG DIN 914 CL 45 H M5X10ZB |
| 0016 | 32008726 | VITE SPEC.TC 5MAx 5 ZN |
| 0017 | 05266315M09 | COLLARE PROTEZ.VANO EROGAZIONE |

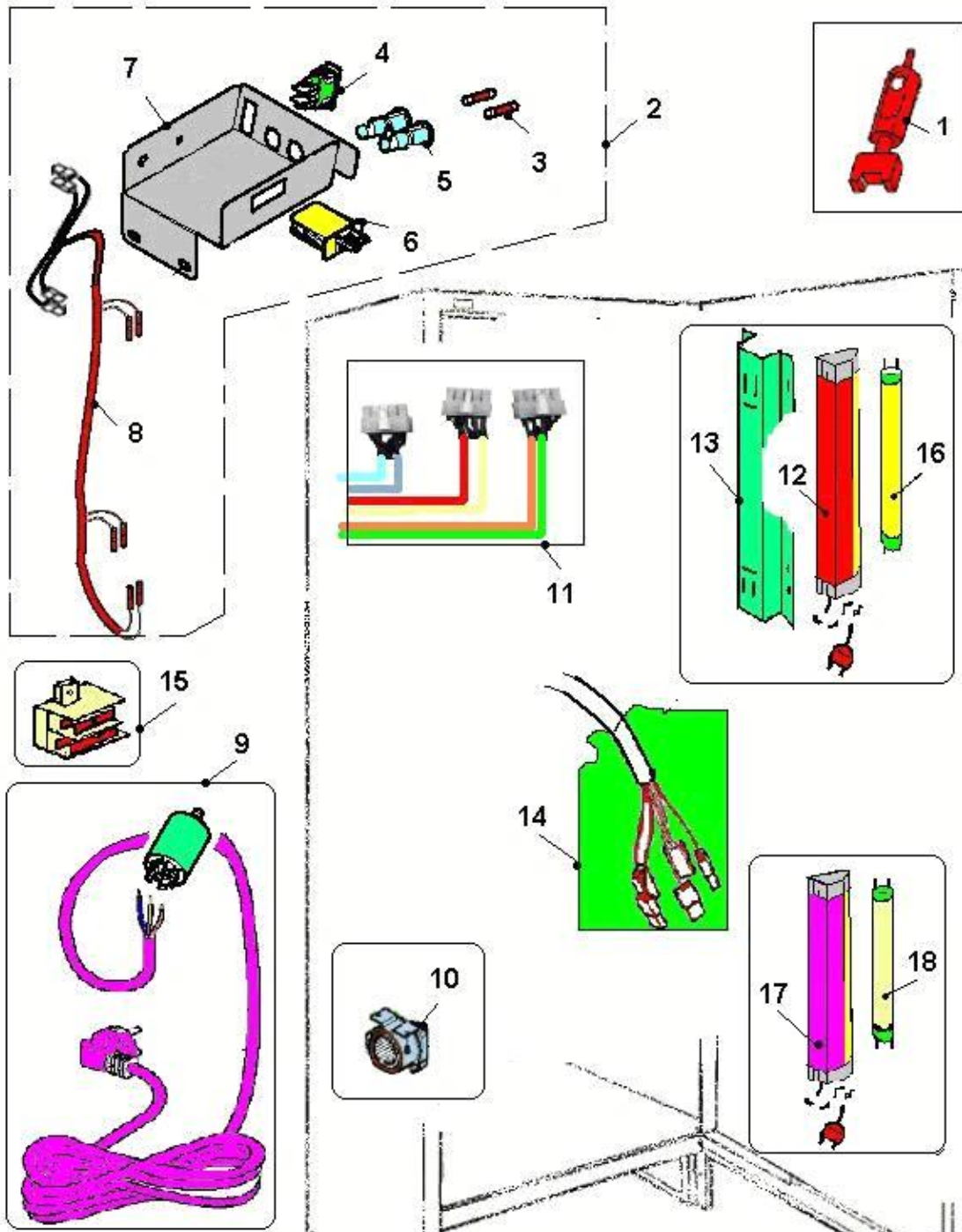
FRONTE PORTA (384)



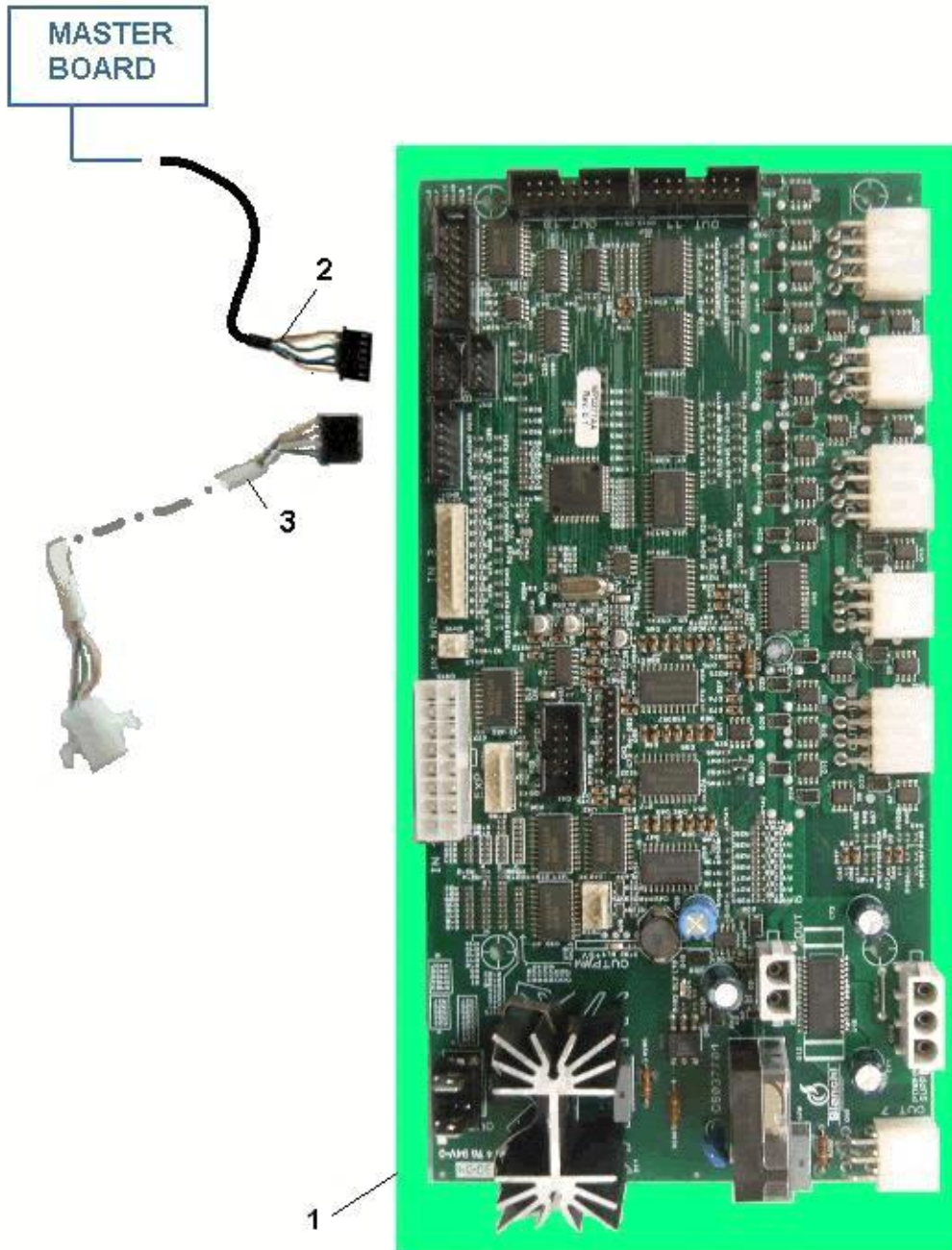
| Pos. | Codice | Descrizione |
|------|----------------|-------------------------------|
| 0001 | 01785411-02L30 | TAPPO CORNICE LEXAN GRAF |
| 0002 | 01784312-03L30 | ASS.TELAIO PORTA BVM 951 GRAF |
| 0003 | 05232011 | LEXAN SERIGRAF.BVM951 SUP. |
| 0004 | 05231915M09 | OBLO' CUP STATION NERO |
| 0005 | 05232111 | LEXAN SERIGR.BV951/971 INF. |
| 0006 | 01785311L30 | CORNICE LEXAN SUP.GRAF BV951 |
| 0007 | 01786411P54 | COVER LATO SERRATURA IX BV951 |
| 0008 | 01785711L30 | CORNICE LEXAN INFER.GRAF |
| 0009 | 01786511P54 | COVER LATO CERNIERA IX BV951 |
| 0010 | 05232625M00 | BACHECA BVM951/971 H= 230mm |
| 0011 | 01804811 | SQUADRETTA FERMO LEXAN |
| 0012 | 05233715M00 | BACHECA SUPERIORE BVM951/971 |
| 0013 | 01785511-02L30 | BASE CORNIC.LEXAN SUP.GRAF |



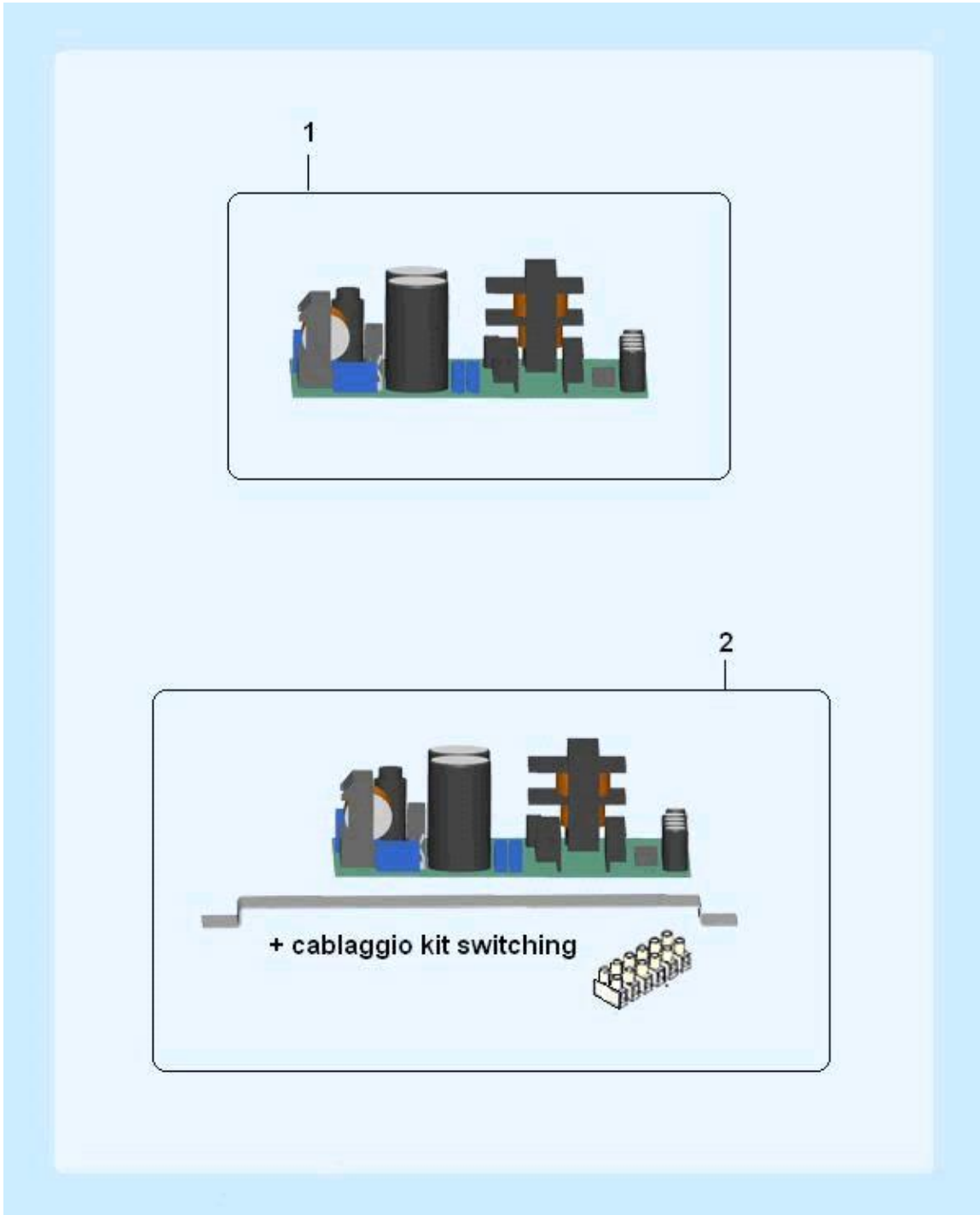
| Pos. | Codice | Descrizione |
|------|-------------|--------------------------------|
| 0001 | 12011461 | ASTINA SERRAT.ANTARES |
| 0002 | 12017011 | ASTA INF.PORTA ANTARES |
| 0003 | 01786311 | LEVA SERRATURA A 2 ASTE BVM951 |
| 0004 | 41029836 | CHIAVE SERR.RIELDAxMANIGL.EMKA |
| 0005 | 41029616 | SERRATURA MOD.511.0 A/S/O/P DX |
| 0006 | 43001726 | CHIAVE SBLOC SER.RIELDA x EMKA |
| 0008 | 07014116 | CLIPS |
| 0009 | 01522611-01 | SQUAD.ASTA SERRAT.ANTARES |
| 0010 | 01532911 | STAFFA ASTA INF.PORTA ANT-ES |



| Pos. | Codice | Descrizione |
|------|----------------|--------------------------------|
| 0001 | 05097215-02M09 | CHIAVE DI SERV.XT-CLIXON NERO |
| 0002 | 94033410 | C/O SCAT.INTERRUTTORE BVM951 |
| 0003 | 23014916 | FUSIBILE 10AMP IN CERAMICA |
| 0004 | 23014416 | PRESA 2P+ T |
| 0005 | 23017316 | PORTAFUS.A SCATTO 6,3X32 |
| 0006 | 26016726 | INTERR.DI SICUREZZA XTD22AZ1 |
| 0007 | 01815611-01 | SCATOLA INTERRUTTORE E PRESA |
| 0008 | 22173012-01 | CABL.INTERRUTTORE BVM950 |
| 0009 | 26026326 | FILTR.RETE ATT-SCATT.C/CAVO AL |
| 0010 | 20006316-01 | ASPIRAT.SIR-OR-ANT.C/DISTANZ. |
| 0011 | 22172912-01 | CABL.GENERALE BVM950 |
| 0012 | 23039126-01 | LAMP.PLAF F.A.230V 8W LNK 4100 |
| 0013 | 01812311 | OMEGA SUPERIORE NEON BVM 951 |
| 0014 | 22172812 | CABL.PORTA BVM950 |
| 0015 | 23038816 | MORSETTIERA PER BVM |
| 0016 | 41081626 | KIT TUBO NEON x LAMPAD.PLAF.8W |
| 0017 | 23039116-01 | LAMP.PLAF F.A.230V 6W LNK 6400 |
| 0018 | 41081616 | KIT TUBO NEON x LAMPAD.PLAF.6W |

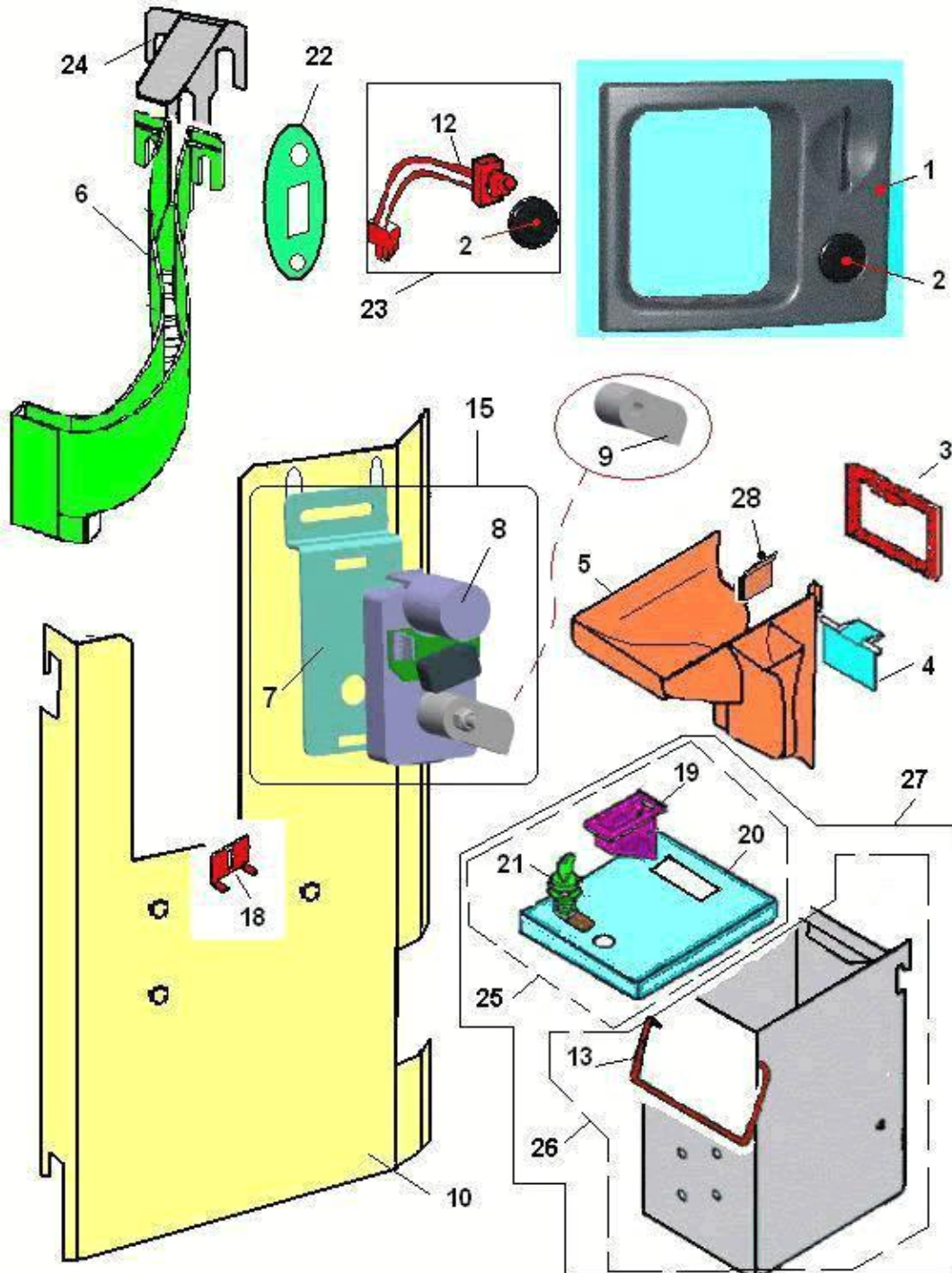


| Pos. | Codice | Descrizione |
|------|-------------|--------------------------------|
| 0001 | 26048416-01 | SCH-POT.BLU SMT CALD.MICR.256K |
| 0002 | 43020012 | CABLAG.DA SCH MASTER A POT.SMT |
| 0003 | 22125052 | CAVO AMP6/MOLEX9 L= 3000 |

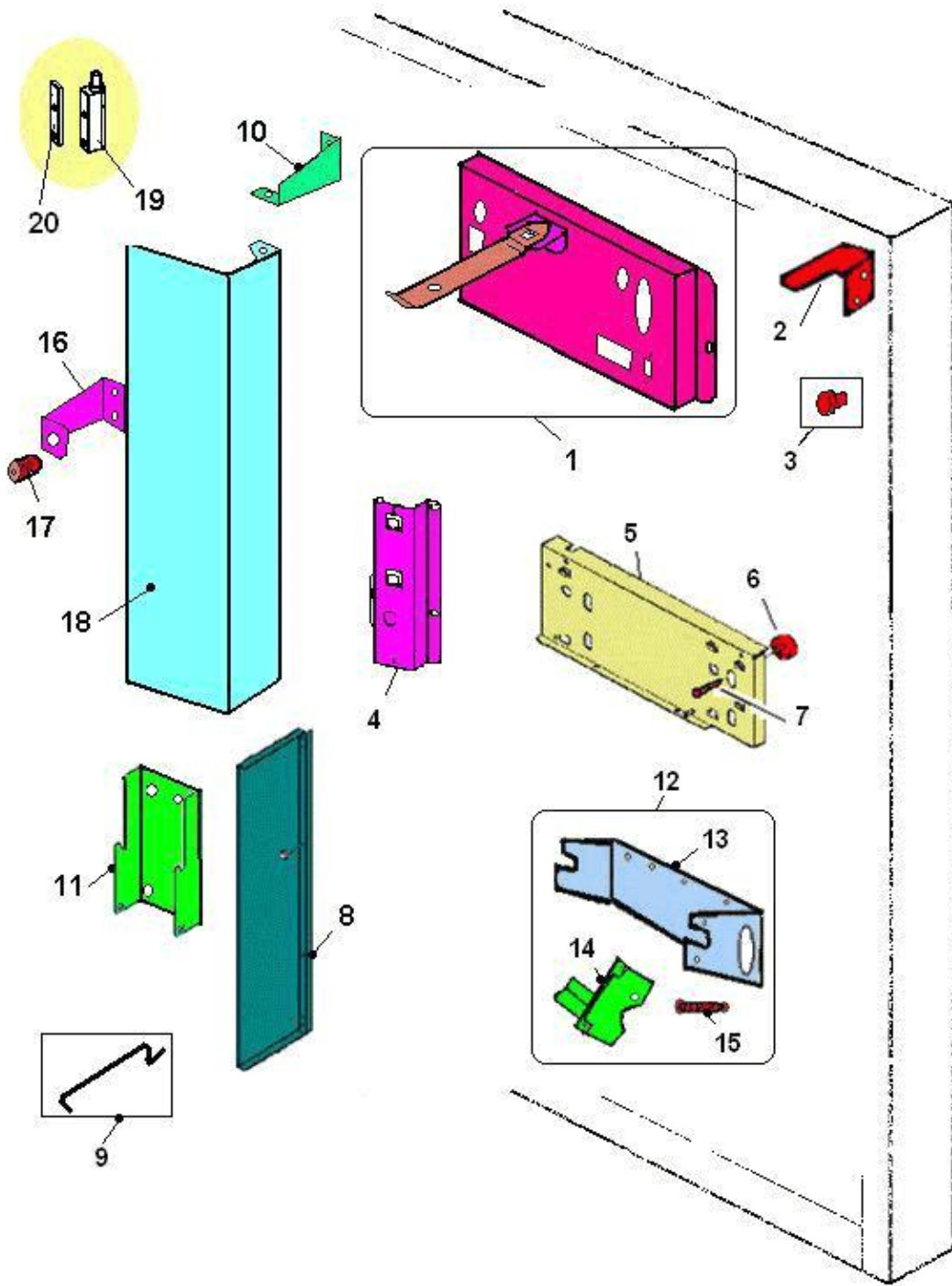


| Pos. | Codice | Descrizione |
|------|-------------|---|
| 0001 | 26048356-02 | ALIM.SWITC.TROLL SF0497 24.5V 100W/420W |
| 0002 | 41080110 | KIT SWITCHING |

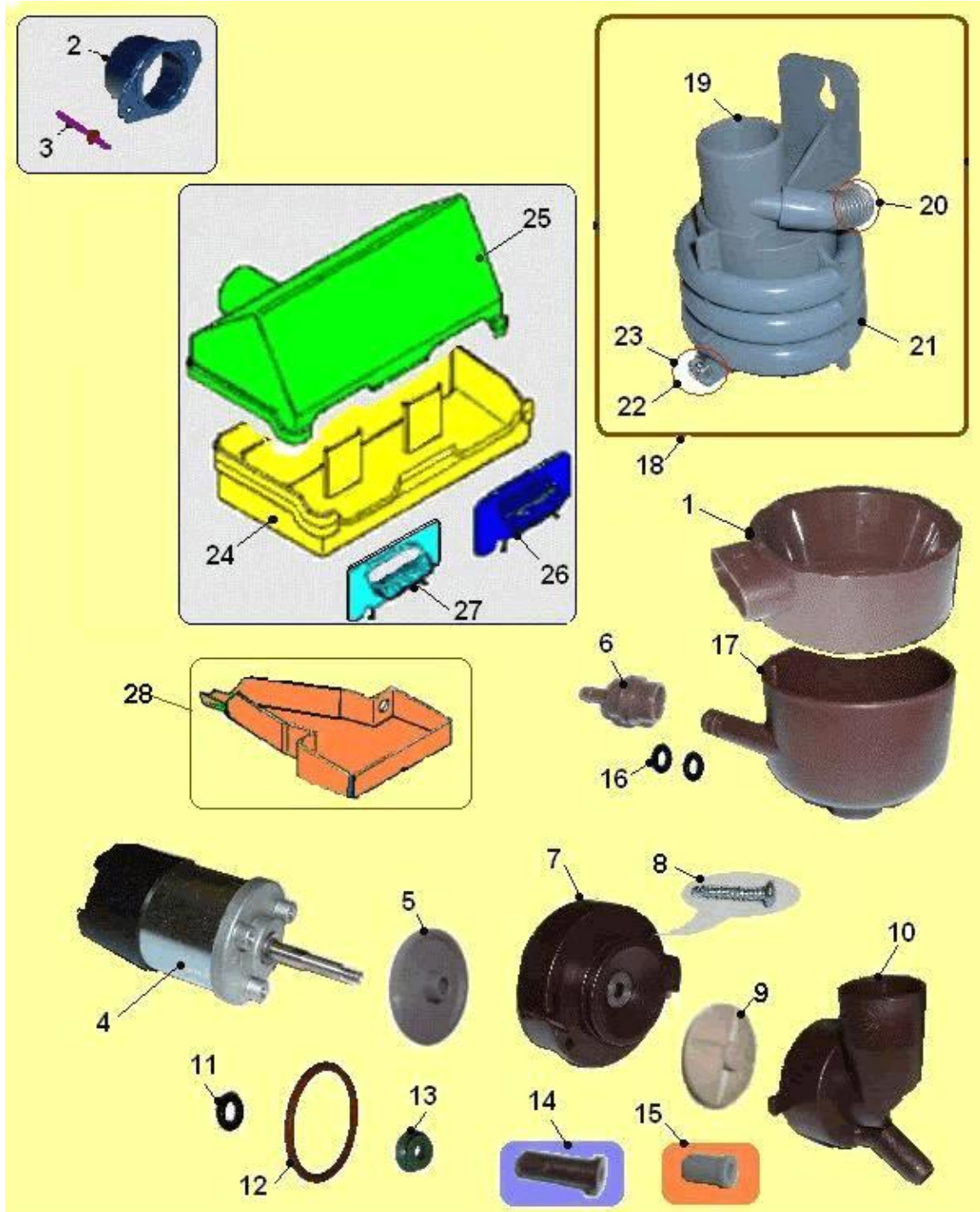
INTRODUZIONE E CANALE MONETA - GETTONIERA (391)



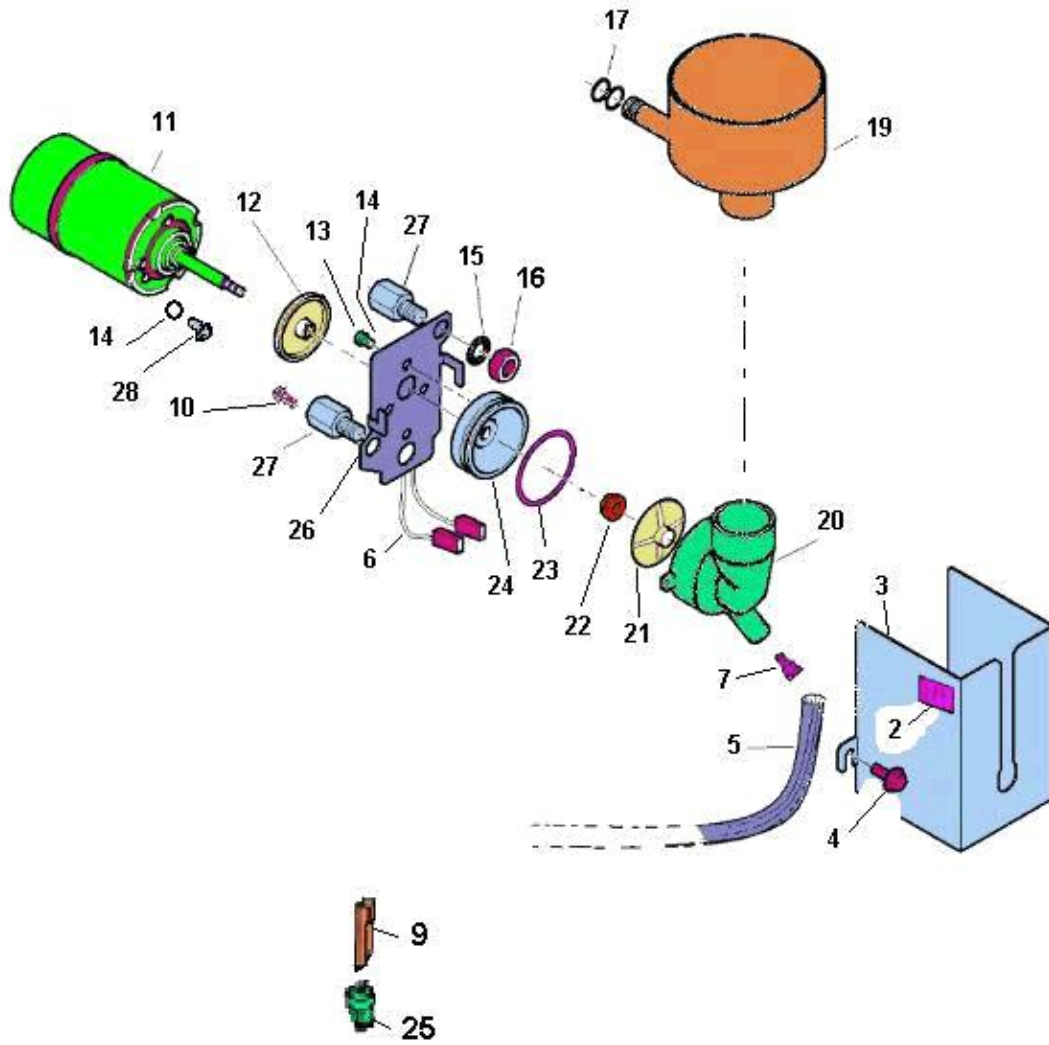
| Pos. | Codice | Descrizione |
|------|----------------|--|
| 0001 | 05232215M09 | MASCHE.INTROD.MONETE+M/S NERO |
| 0002 | 05232315M09 | CAPP.PULSANTE RENDIRESTO NERO |
| 0003 | 05246715M09 | MASCHERINA RECUP.MONETE NERO |
| 0004 | 05083115-01M09 | PORTEL.RECUPERO MONETE NERO |
| 0005 | 05233615-01M09 | CANALE RECUPERO MONETE NERO |
| 0006 | 05233515M09 | SCIVOLO INTROD.UZ.MONETE NERO |
| 0007 | 01799011-03 | SUPP.MOTORINO RENDIRESTO |
| 0008 | 20031216-02 | MOTORID.xRENDIR.C/CAMMA ATTUAT C/VARIST. |
| 0009 | 05192815-02M78 | CAMMAxATTUATORE RENDIMON.GRIG |
| 0010 | 01800312 | ASS.SUPPORTO GETTONIERA |
| 0012 | 26019492 | ASS.PULSANTE RENDIMONETE |
| 0013 | 12028011 | MANIGLIA PER CASSETTA MONETE |
| 0015 | 96065520-01 | ASS.MOTOR.RENDIM.BVM951/971 |
| 0018 | 01214411 | SQUADRETTA FISSAGGIO GETTONIER CISTERNA |
| 0019 | 05006315M37 | BOCCHET.CASS-MONETE MARRONE |
| 0020 | 01798011-01 | COPERCHIO CASSETTA MONETE |
| 0021 | 21011416 | SERRAT.SCATTO C/LEVA MO |
| 0022 | 01796011 | PIASTRINA SUPPORTO PULSANTE |
| 0023 | 43018810 | ASS.PULSANTE RENDIMON C/CAP |
| 0024 | 01807111-01 | TETTO x SCIVOL.MONETE IN PLAST |
| 0025 | 41079710-01 | KIT COPER.CASSA MON.BV951/971 |
| 0026 | 43024710 | ASS. CASSETTA MONETA C/MANIGLI |
| 0027 | 96056320-01 | C/O CASSETTA MONETE BVM |
| 0028 | 05118241 | P.SOTTO ZOCCOLO X LAM.ISOLANTE L40 |



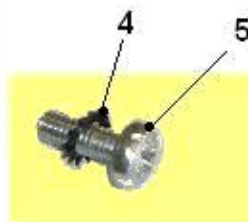
| Pos. | Codice | Descrizione |
|------|----------------|--|
| 0001 | 01813012 | ASSIEME COPERTURA SCHEDA CPU |
| 0002 | 01510511 | SQUAD.INTERR-SICUREZ.ANTARES |
| 0003 | 00104883 | GOMMINO PARACOLPI |
| 0004 | 01790011 | SUPPORTO PALETTIERA |
| 0005 | 01607011-02 | SUPPORTO SGANCIATORE BICCHIERI |
| 0006 | 19055611 | DISTANZ.SUPP.SG-BICCH.ORION |
| 0007 | 32091016 | VITE TE T.FIL. PG DIN933 CL8.8 M5X30ZB |
| 0008 | 01808611-01 | PARATIA PROTEZIONE CASS.MONETA |
| 0009 | 12015811 | ASTA FERMO PORTA ORION |
| 0010 | 01813611 | SQUADRETTA SUP.PERNO COPERTURA |
| 0011 | 01793211 | SUPP.CASSETTA MONETE |
| 0012 | 01525010-02 | ASS.SUPP.VASCH.C/LEVA ANTARES |
| 0013 | 01452011-03 | SUPP.VASCH.VANO EROG.ORION |
| 0014 | 01524511-01ZNC | LEVA BASCULA VASCH.R-GOCCE ANT |
| 0015 | 07012411 | MOLLA X COND.MONETE |
| 0016 | 01813511 | SQUADRETTA MAGNETE COPERTURA |
| 0017 | 20022316 | MAGNETE TONDO XPORT.VANO BICC. |
| 0018 | 01813712 | ASS.COPERT.SISTEMI PAGAMENTO |
| 0019 | 21011042 | ASS.BLOCCHETT.CERN.BV971 IVS |
| 0020 | 01859411 | PIASTR.SPES.SXBLOCCH.CERN.BV95 |



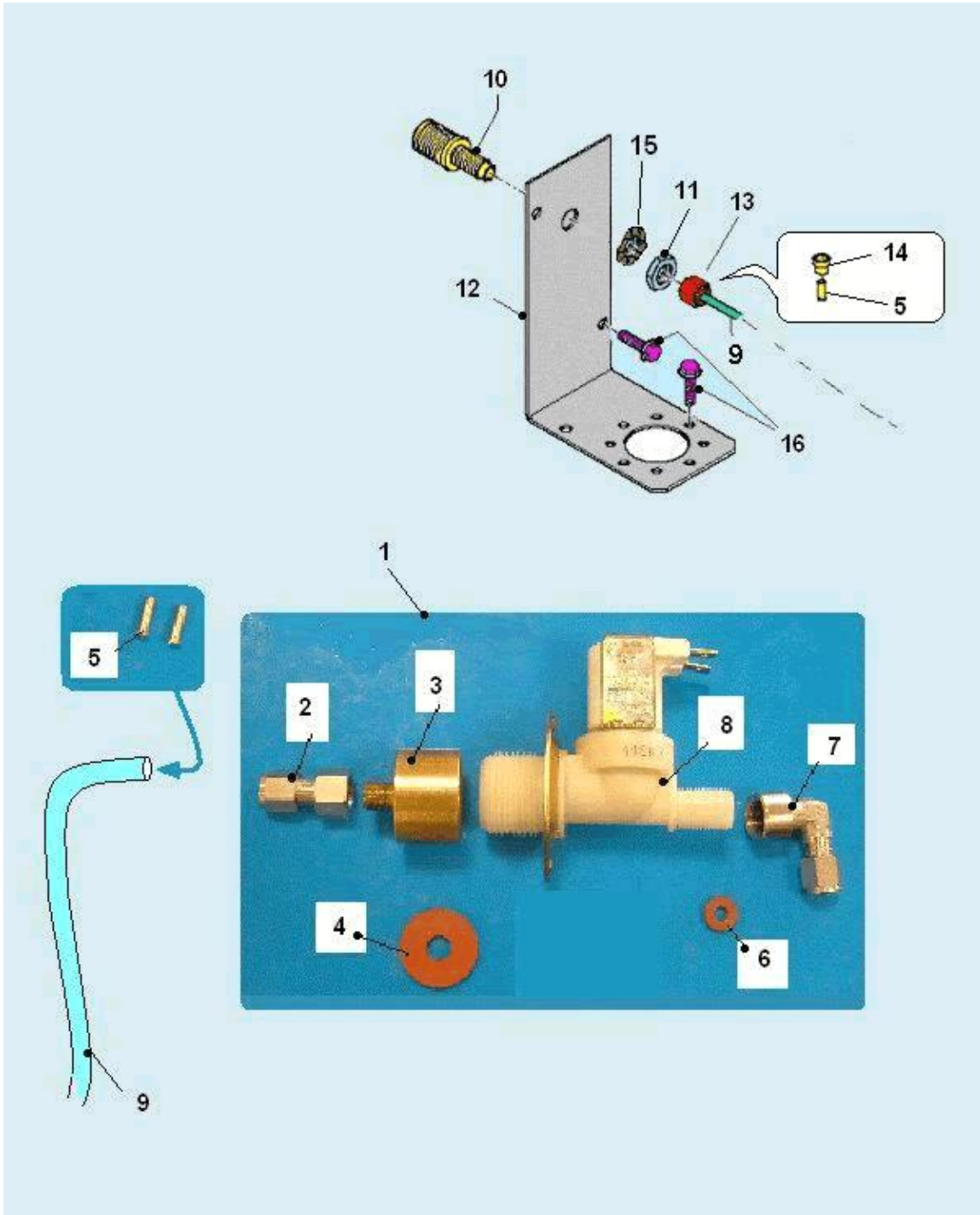
| Pos. | Codice | Descrizione |
|------|----------------|--|
| 0001 | 05113825 | COPERCH.ASPIRAT.(MISC.BIA)MARR |
| 0002 | 05071915 | BOCCHET.ASPIR. |
| 0003 | 33050126 | RIV.ALU.3,2X8 |
| 0004 | 20020016-01 | MOTOFR.24V.DC ALB-FILET.S/CABL |
| 0005 | 05154015 | DISCO PROTEZ.MOTOFR. |
| 0006 | 05132525 | RACC.P-GOMMA TB 3x5 MARRONE |
| 0007 | 05133242 | FLANG.MISCELAZ.POM C/ROND.MARR |
| 0008 | 32224356 | VITE AFIL.TCC S/P DIN7981 INOX A2 3,9X22 |
| 0009 | 05111825 | GIRANTE MISC.COPP-RISC. |
| 0010 | 05111625 | CAMERA MISCELAZ.(BIANCHI)MARR. |
| 0011 | 36210916 | O-RING 2021 VITON |
| 0012 | 36210716 | O-RING 3131 SIL. |
| 0013 | 36351215 | GUARNIZIONE V-SEAL VERDE |
| 0014 | 05102225 | RIDUT.CAM-MISCELAZ.MARRONE |
| 0015 | 05132015M37 | RIDUT.PORTATA LATTE MARRONE |
| 0016 | 36203816 | O-RING 106 6,75/1,78 |
| 0017 | 05113745 | COPPETTA MISCEL.PED-L=10 MARR. |
| 0018 | 43027810 | ASS.SERPEN.THE PLS ANT-PEG MAR |
| 0019 | 05141815-01M37 | SUPP.SERPENT.THE PLS MARRONE |
| 0020 | 07017711 | MOLLA SERPENTINA THE |
| 0021 | 09087843M57 | TUBO SILICONE SZ.7X11 NERO AM |
| 0022 | 32010226 | VITE AFIL.TCC PHC15 UNI9707 3,5X10ZB |
| 0023 | 35168616 | ROND.P FL E=3D DIN9021 HV100 D3X9X0,8ZB |
| 0024 | 05117025 | CASSET.ASPIR.2 VAP.MARRONE |
| 0025 | 05117125 | COPERCH.CASS-ASPIR.2 VAP.MARR. |
| 0026 | 05117215 | TAPPO CASS.ASPIR.VAPORI |
| 0027 | 05117615 | BOCCHET.CASS.ASPIR.VAP. |
| 0028 | 05117415M37 | VASCH.RACC.GOCCE DOPPIA MARRON |



| Pos. | Codice | Descrizione |
|------|----------------|--|
| 0002 | 30069411-01 | TARGH.AVVERT.TEMPERATURA |
| 0003 | 01601111-03 | COPERT.CAMERA RISCALDATA |
| 0004 | 32227256 | VITE AFIL.TCC S/PDIN 7981 C15 3,9X9,5ZB |
| 0005 | 09087823-02 | TUBO SIL.SZ.5X 9 MARRONE |
| 0006 | 29004216 | RESIST. 20W 24V FLESS.E.F. |
| 0007 | 05102225 | RIDUT.CAM-MISCELAZ.MARRONE |
| 0009 | 05099715-01M37 | UGELLO CAPILLARE L= 48 MARR. |
| 0010 | 32050516 | VITE TE FLAN.ZG.PG DIN6921 CL8.8 M4X10ZB |
| 0011 | 20020016 | MOTOFR.24V.DC ALB-FILET. |
| 0011 | 20020016-01 | MOTOFR.24V.DC ALB-FILET.S/CABL |
| 0012 | 05154015 | DISCO PROTEZ.MOTOFR. |
| 0013 | 32060416 | VITE TC PG DIN 7985 CL4.8 M4X8ZB |
| 0014 | 35160316 | ROND.DENTEL.EST.DIN 6798-A ACC.MOL.D4ZDB |
| 0015 | 35160616 | ROND.DEN.EST.DIN6798-A ACC.MD8X14ZN CR3 |
| 0016 | 34103116 | DADO ESMEDIO PG DIN 934 CL 10 M 8 ZB |
| 0017 | 36203816 | O-RING 106 6,75/1,78 |
| 0019 | 05113725 | COPPETTA MISCEL.GRIGIO BROWN |
| 0020 | 05137615 | CAMERA MISCELAZ.IN VERTON |
| 0021 | 05111825 | GIRANTE MISC.COPP-RISC. |
| 0022 | 36351215 | GUARNIZIONE V-SEAL VERDE |
| 0023 | 36212516 | O-RING 29.74x2.95 VITON 70 N |
| 0024 | 19033441 | BASE X FRULL./COPP.RISCALDATA |
| 0025 | 05099615 | BUSSOLA UGELLO CAPILLARE |
| 0026 | 01123821 | SUPP.COPPET.PASSO 61,5 |
| 0027 | 19056531-01 | DADO DISTANZIALE L= 26.5 |
| 0028 | 32050416 | VITE TE FLA.ZG.PG DIN6921 CL8.8 M4X6ZBZB |

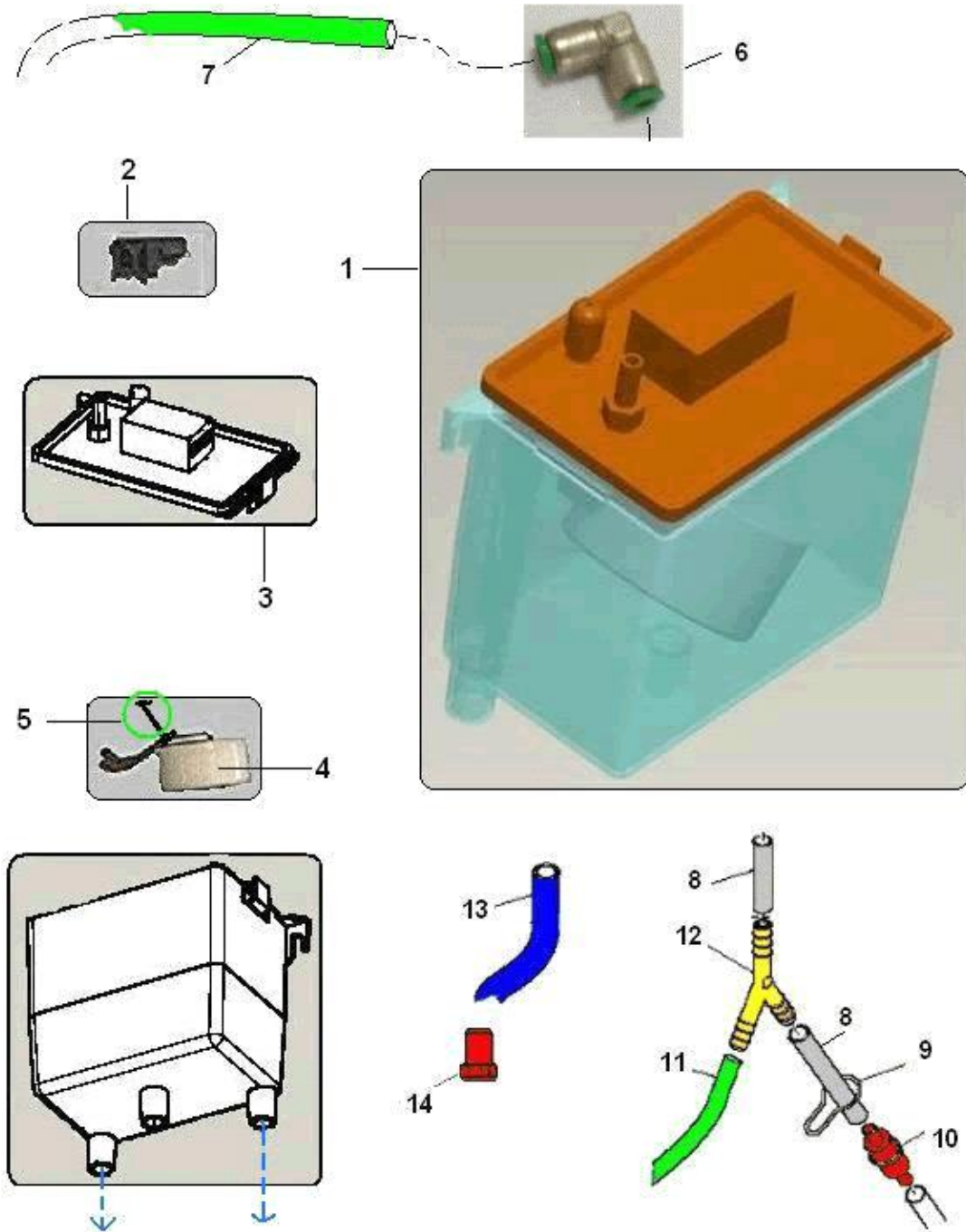


| Pos. | Codice | Descrizione |
|------|-------------|--|
| 0001 | 20016916-02 | MOTORID.24VDC 40G/M S/CABL.PLS |
| 0002 | 20017016-02 | MOTORID.24VDC 100G/M S/CAB PLS |
| 0004 | 35160516 | ROND.DENTEL.EST.DIN 6798-A ACC.MOL.D6ZDB |
| 0005 | 32130616 | VITE TC6MAx16ZN UNI-7687 DMT10 |



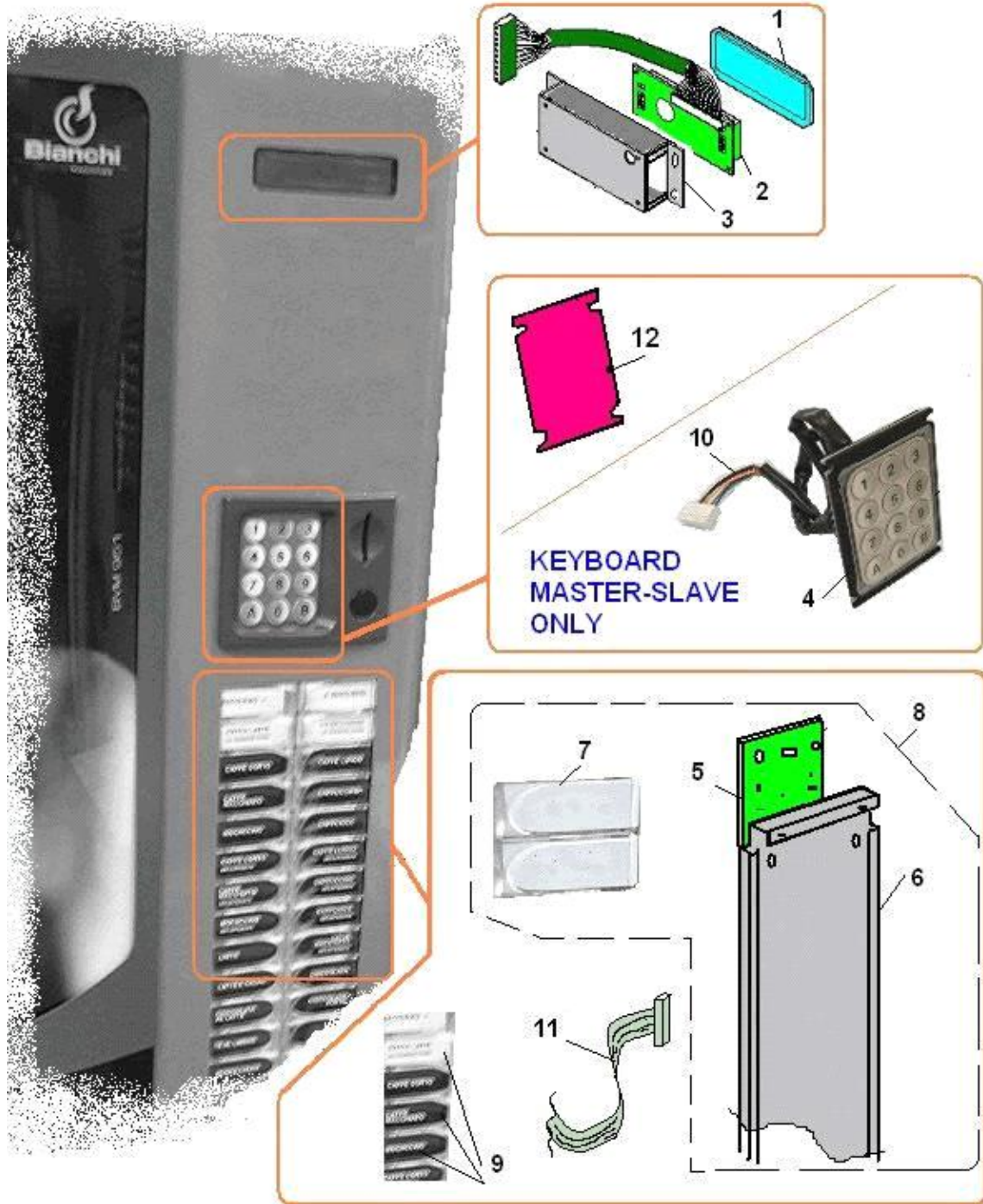
| Pos. | Codice | Descrizione |
|------|-------------|--|
| 0001 | 25019180 | ASS.EL-VALV.E-ACQUA STD BVM |
| 0002 | 04035536 | RACC.DIRIT.FEM.1/8GAS.A-234 |
| 0003 | 04000131 | RACC.3/4GF 1/8GM |
| 0004 | 05111016 | GUARN.PIANA SILIC.D.25,5x8x2,4 |
| 0005 | 19004326 | BUSSOLA DI RINF.ART.247-6-4 |
| 0006 | 05111026 | GUARN.PIANA SILIC.D.11,3x5x2,5 |
| 0007 | 04036846 | RACC.GOM.6-1/4 A-235 C/DADO-OG |
| 0008 | 25000166 | EL-VALV.24V-DC EN61770 E-ACQUA |
| 0009 | 09110016-01 | TUBO PTFE 6x4 CALIBRATO Pmax 68BAR |
| 0010 | 04040716 | RACC.DIRIT.1/8-3/8 GM CI |
| 0011 | 04014131 | DADO ES 1/8 GAS |
| 0012 | 01525111-04 | SQUAD.SUPP.EL-VALV.OR-SI-ANT |
| 0013 | 04035626 | DADO DI BLOCC.ART.245-A6 |
| 0014 | 19046526 | OGIVA ART.246-A6 |
| 0015 | 09110016-01 | TUBO PTFE 6x4 CALIBRATO Pmax 68BAR |
| 0015 | 35160716 | ROND-DENT.D.10,3 |
| 0016 | 32187216 | VITE TRI.AFOR.TE C/B UNI8111C15 M5X8ZB |

VASCHETTA INGRESSO ACQUA (183)

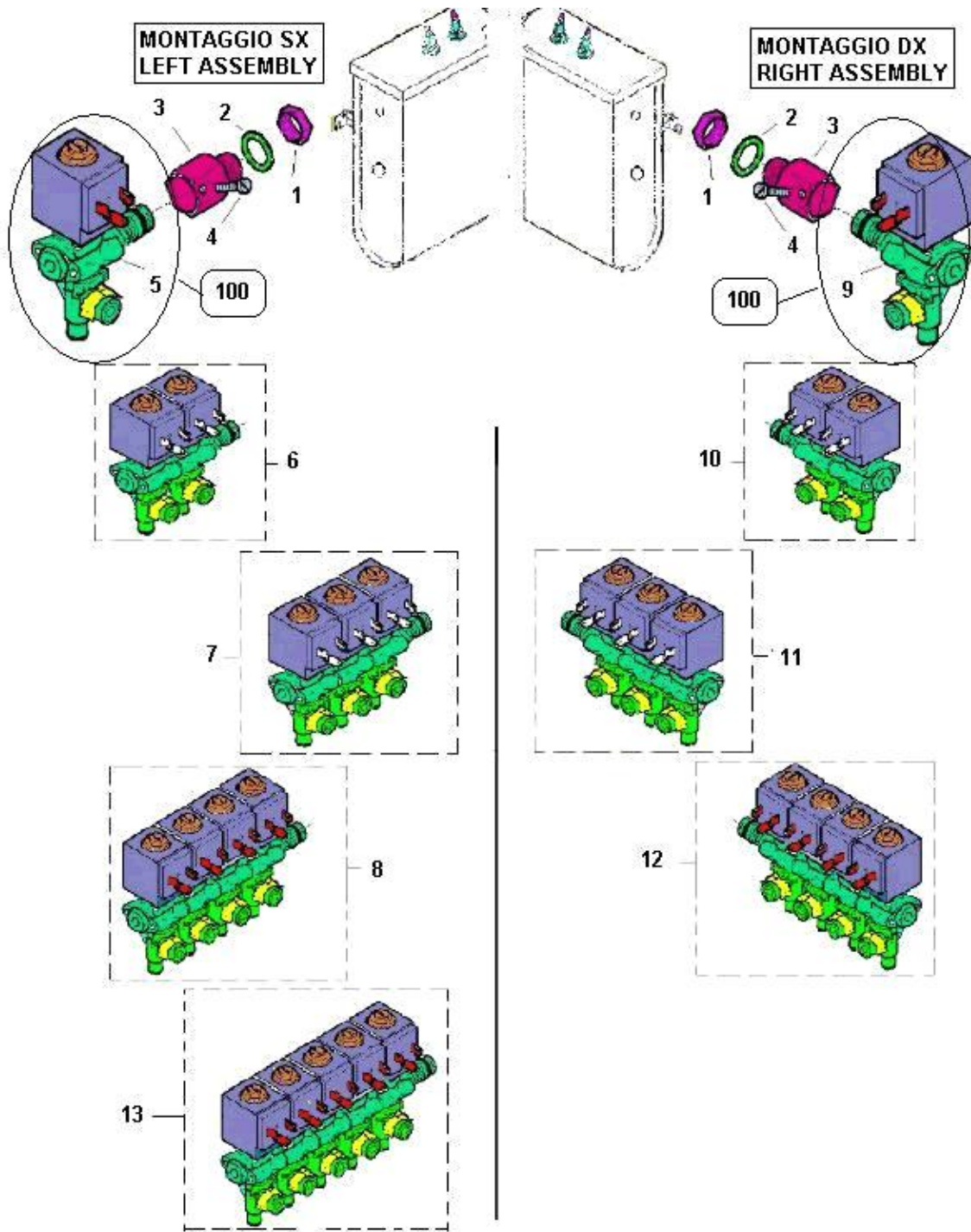


| Pos. | Codice | Descrizione |
|------|----------------|---|
| 0001 | 93012020-02 | VASCHETT.ACQUA C/VALVOLA A GALL.2 MICRO |
| 0002 | 26024316-02 | SENSORE VASCHETTA NUOVA C/TRATTAMENTO |
| 0003 | 43001016-02 | COPERC.VASCHET.ACQUA C/INNESTO |
| 0004 | 43000916-01 | GALLEG.+ BRAC. X VASC.93012010 NUOVO |
| 0005 | 43017916-01 | CAMMA VASCH.ACQUA 93012010 BLU |
| 0006 | 04041426 | RACC.GOMINNEST RAP. TUBO 6-6 POM |
| 0007 | 09110016-01 | TUBO PTFE 6x4 CALIBRATO Pmax 68BAR |
| 0008 | 09029723-01 | TUBO SIL.SZ.8X11 TRASP. |
| 0009 | 07010711 | FERMAGLIO |
| 0010 | 16014316 | FILTRO ACQUA FI-952 |
| 0011 | 09029723-01 | TUBO SIL.SZ.8X11 TRASP. |
| 0012 | 05240015M00 | RACC.3 VIE D.ESTERNO 9mm |
| 0013 | 09027623-01 | TUBO PVC CRIST.SZ.12X16 FDA |
| 0014 | 05036515-01M00 | TAPPO X TUBO SCARICO |

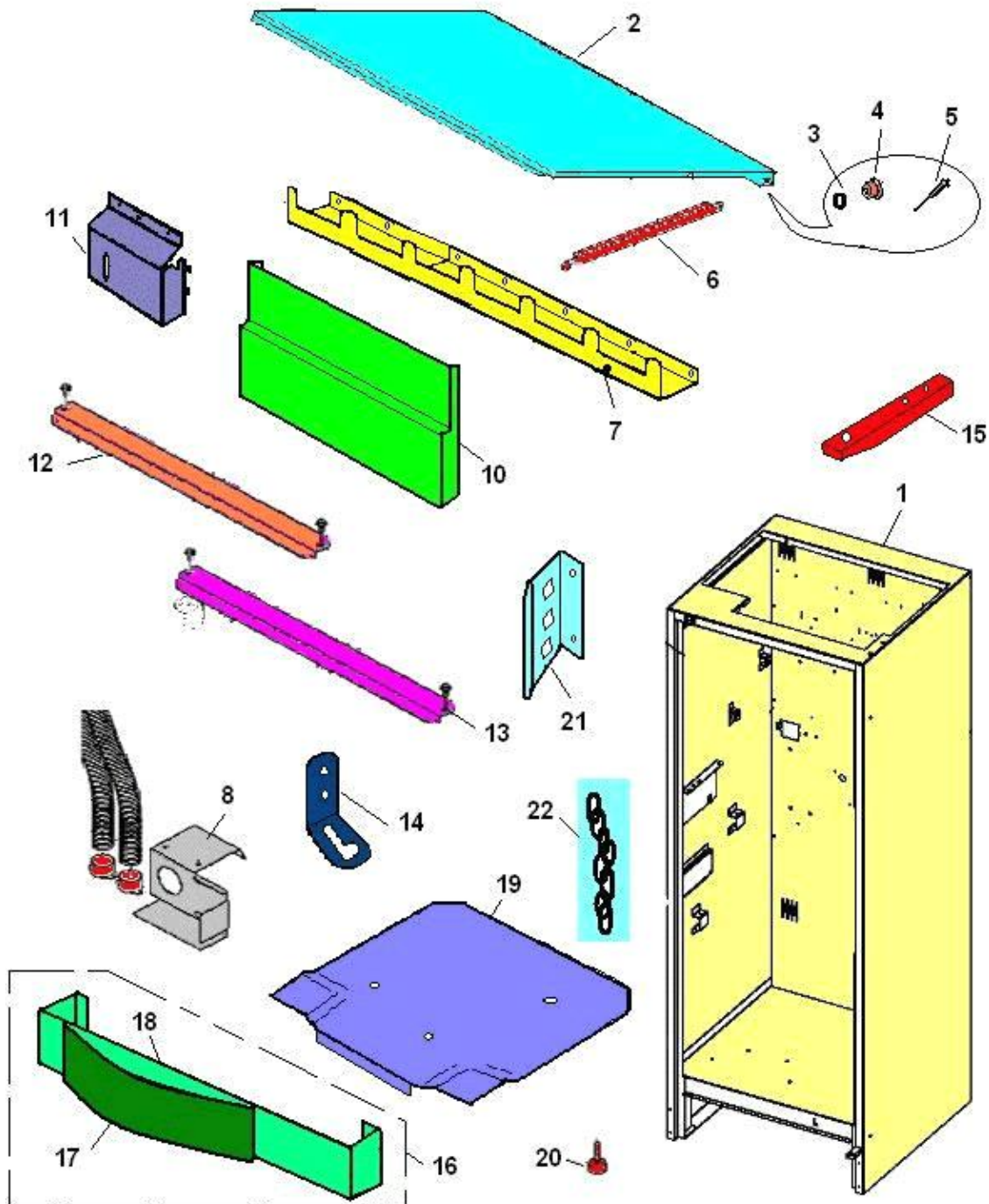
PULSANTIERA - VISUALIZZATORE (390)



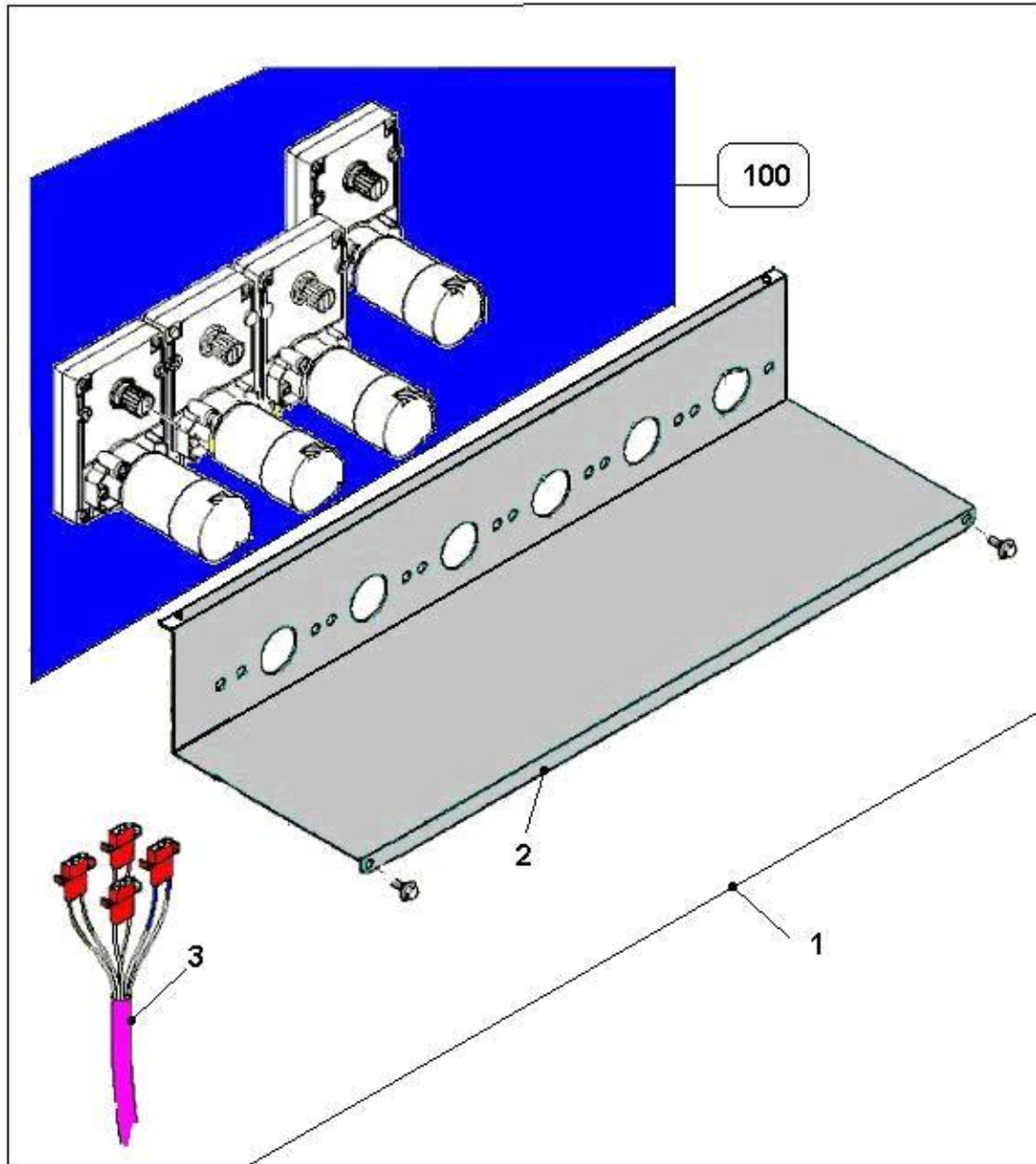
| Pos. | Codice | Descrizione |
|------|-------------|--------------------------------|
| 0001 | 05232515M00 | VETRINO DISPLAY |
| 0002 | 26047916-02 | NEW DISPLAY 16X2 CAVO 650mm |
| 0003 | 01793011-01 | LAMIERA SUPPORTO DISPLAY |
| 0004 | 30100926 | PULSANTIERA M/S IN METAL.A e B |
| 0005 | 26048016 | SCHEDA PULSANTIERA BVM951/971 |
| 0006 | 01795112-01 | ASS.LAMIERE PULSANTIERA |
| 0007 | 05232415M00 | PULSANTE SELEZIONE |
| 0008 | 26048220-01 | ASSIEME PULSANTIERA BVM952 |
| 0009 | 30262831 | ETICH.SELEZ.BV95/972 PD NA ITA |
| 0010 | 22170812 | FLAT TAST.NUM.METAL.AB VEGA |
| 0011 | 22175422-01 | FLAT CABLE 16 VIE L= 850mm 24V |
| 0012 | 05296715M09 | TAPPO TASTIERA ALFANUMERICA |



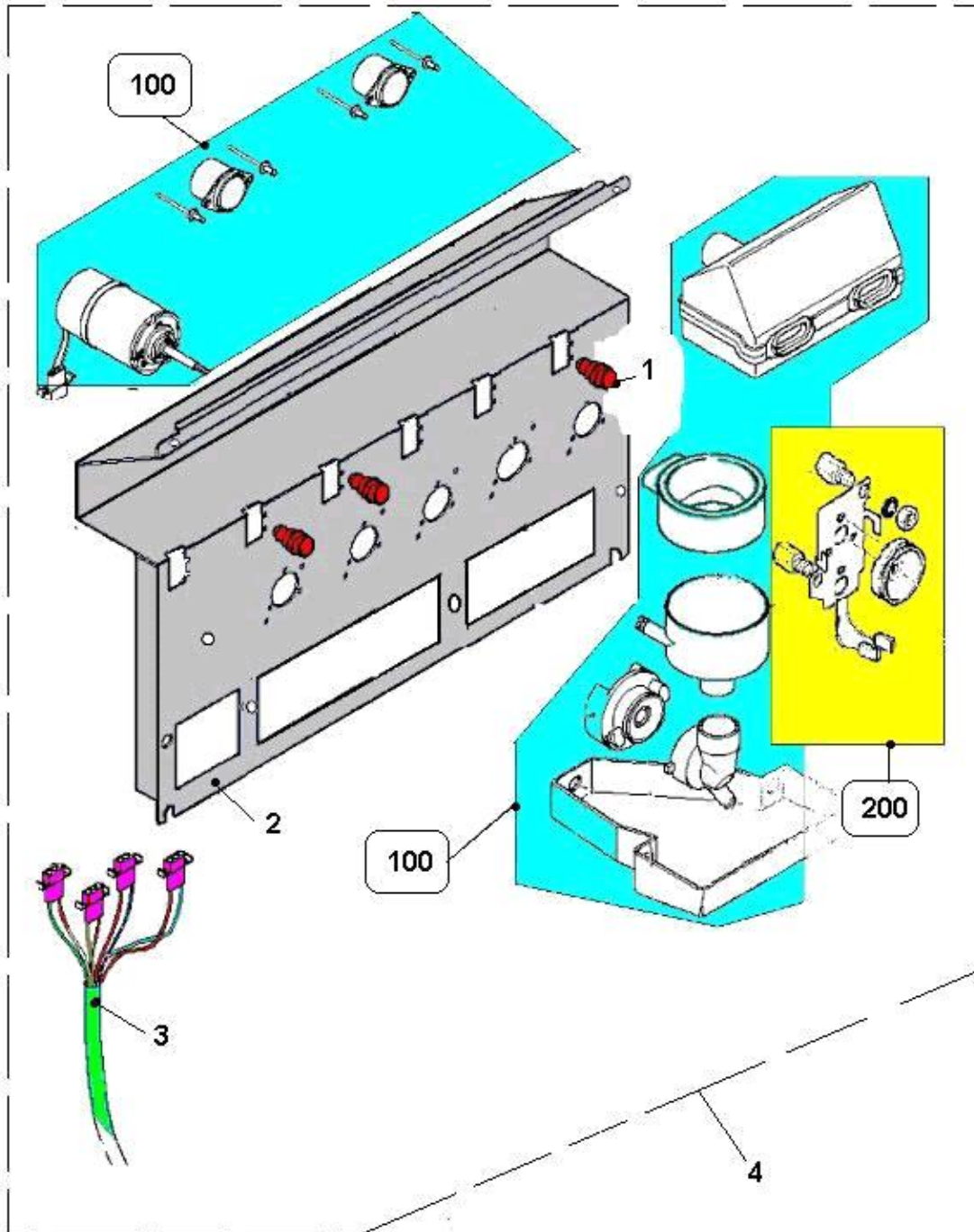
| Pos. | Codice | Descrizione |
|------|----------|-------------------------------------|
| 0001 | 04005311 | DADO ES 3/8 GAS CIL. |
| 0002 | 18002536 | ROND.RAME RICOTTO D16,7X21X1,5 G3/8 |
| 0003 | 04038211 | RACC.A-RAPID. |
| 0004 | 32242816 | VITE SPEC.FISS.E-V CADUTA ODE |
| 0005 | 43023816 | EV.CADUTA POLIS.24VDC SX A1ODE |
| 0006 | 43023826 | EV.CADUTA POLIS.24VDC SX A2ODE |
| 0007 | 43023836 | EV.CADUTA POLIS.24VDC SX A3ODE |
| 0008 | 43023846 | EV.CADUTA POLIS.24VDC SX A4ODE |
| 0009 | 43023916 | EV.CADUTA POLIS.24VDC DX A1ODE |
| 0010 | 43023926 | EV.CADUTA POLIS.24VDC DX A2ODE |
| 0011 | 43023936 | EV.CADUTA POLIS.24VDC DX A3ODE |
| 0012 | 43023946 | EV.CADUTA POLIS.24VDC DX A4ODE |
| 0013 | 43028816 | EL.VALV. GR-5 2 VIE 24V DC |



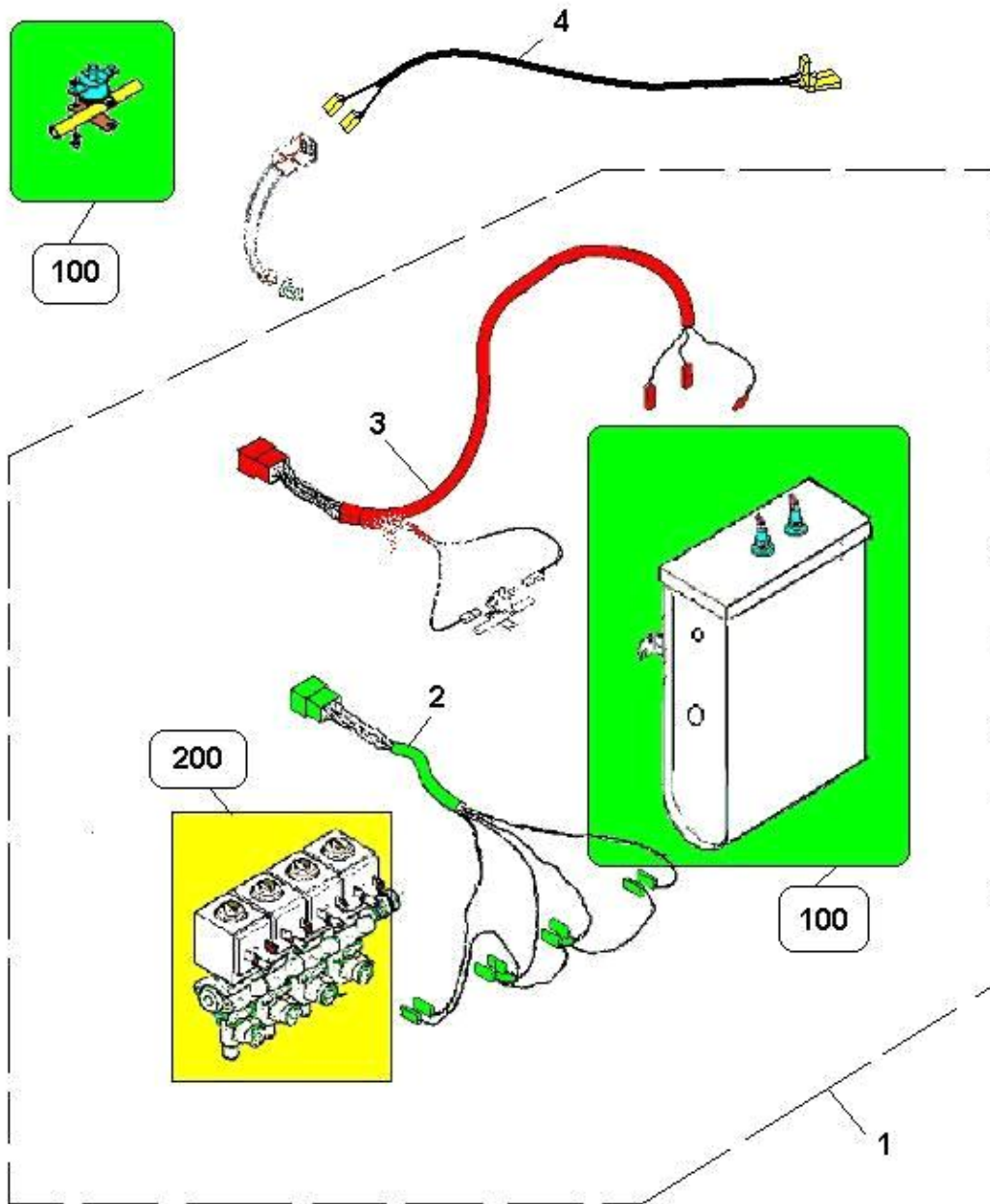
| Pos. | Codice | Descrizione |
|------|----------------|--------------------------------|
| 0001 | 01799322L30 | ASS.CASSONE BVM951 E-S-F GRAF |
| 0002 | 01661612L30 | ASS.SPORTELLO ANT.DEC.GRAF. |
| 0003 | 05158215 | BOCCOLA X RIVETTO d= 14 X 7,5 |
| 0004 | 19054411 | BOCCOLA X RIVETTO Ø10 |
| 0005 | 33050126 | RIV.ALU. 3,2X8 |
| 0006 | 01661711 | ASTA SOSTEGNO SPORT ANT-DEC |
| 0007 | 01669011 | SUPP.6 SCATOLE ANT-I6S |
| 0008 | 01659721 | SUPP.ASPIRATORE ANT-DEC.SOL |
| 0010 | 01668911-01 | COPERT.SCHEDA POTENZA ANT. |
| 0011 | 01668811 | CARTER PER VASCHETTA ACQUA ANT |
| 0012 | 01660511-02 | TRAVERSA SUPERIORE ANT-DEC. |
| 0013 | 01660811-01 | TRAVERSA INFER.ANT-DEC. |
| 0014 | 01675511-01 | GUIDA TUBI SCARICO ANT-DEC. |
| 0015 | 12013711 | PIAST.X CERNIERA C/FIL. |
| 0016 | 01788512-01 | ASS.FASCIA BATTISCOPA BVM951 |
| 0017 | 01788711-01L30 | CARTER FASC.BATTISC.GRAF |
| 0018 | 01788611-01P54 | FASCIA BATTISCOPA BVM951 INOX |
| 0019 | 01787311-01 | PROTEZIONE FONDO ANTARES STD |
| 0020 | 21057222 | ASSIEME PIEDINO M8X40 BVM951 |
| 0021 | 01799811 | SUPP.CONNETTORI BVM951 |
| 0022 | 19048161 | CATENELLA L.250 (N. 19 ANELLI |



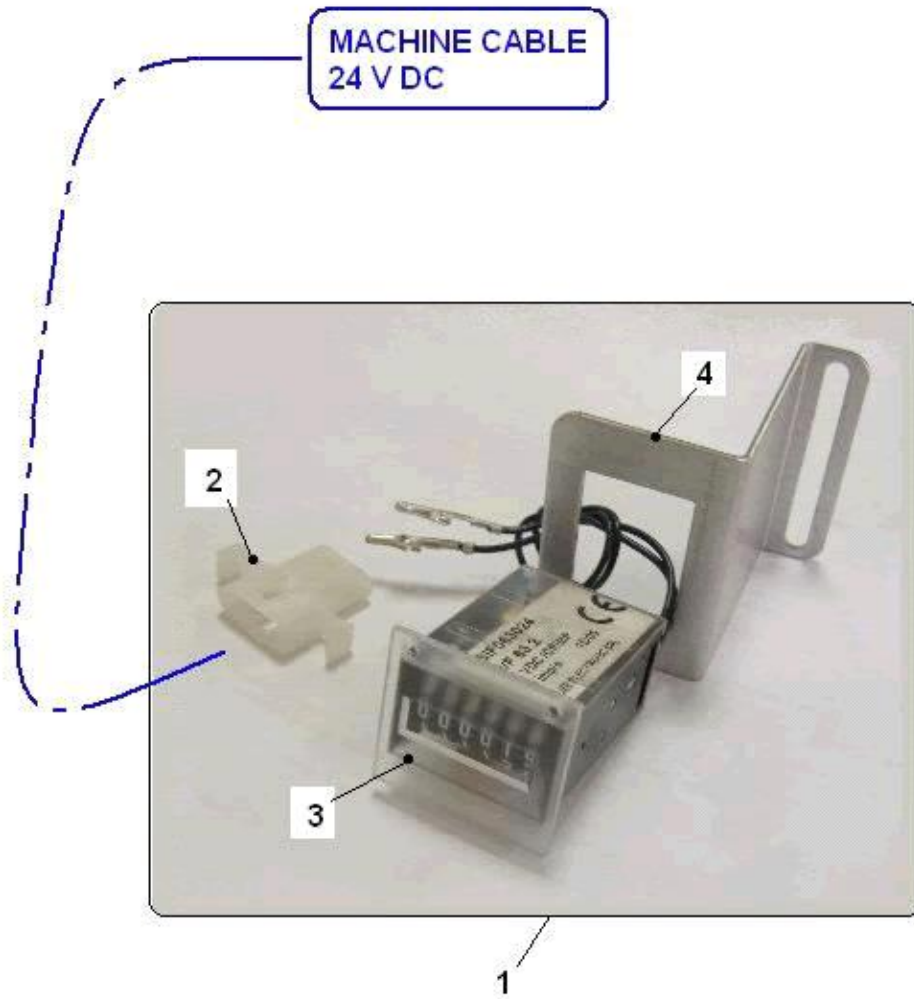
| Pos. | Codice | Descrizione |
|------|-------------|--------------------------------|
| 0001 | 96055020-01 | C/O SUPP.MOTORID.AN-I6S BVM951 |
| 0002 | 01668711 | PIASTRA SUPP.SCATOLE |
| 0003 | 22173112 | CABL.MOTORIDUTTORI BVM950 |



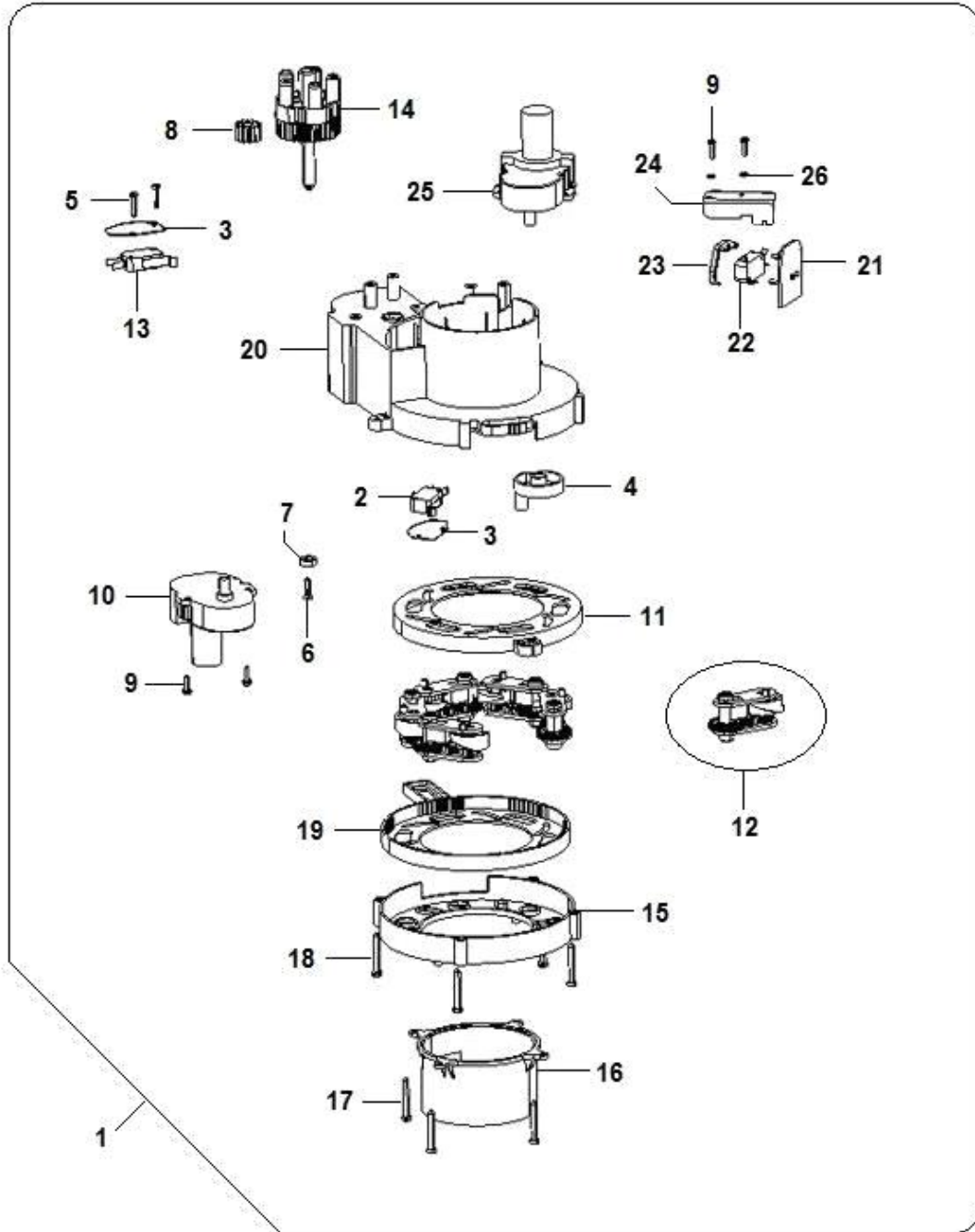
| Pos. | Codice | Descrizione |
|------|-------------|--------------------------------|
| 0001 | 05088925 | RACC.P-GOMMA MARRONE |
| 0002 | 01677411-01 | PIASTRA SUPP.MOTOFRULL.AN-SOL. |
| 0003 | 22173212 | CABL.MOTOFRULLATORI BVM950 |
| 0004 | 96055820 | C/O SUPP.FRULL.ANT-16S BVM951 |



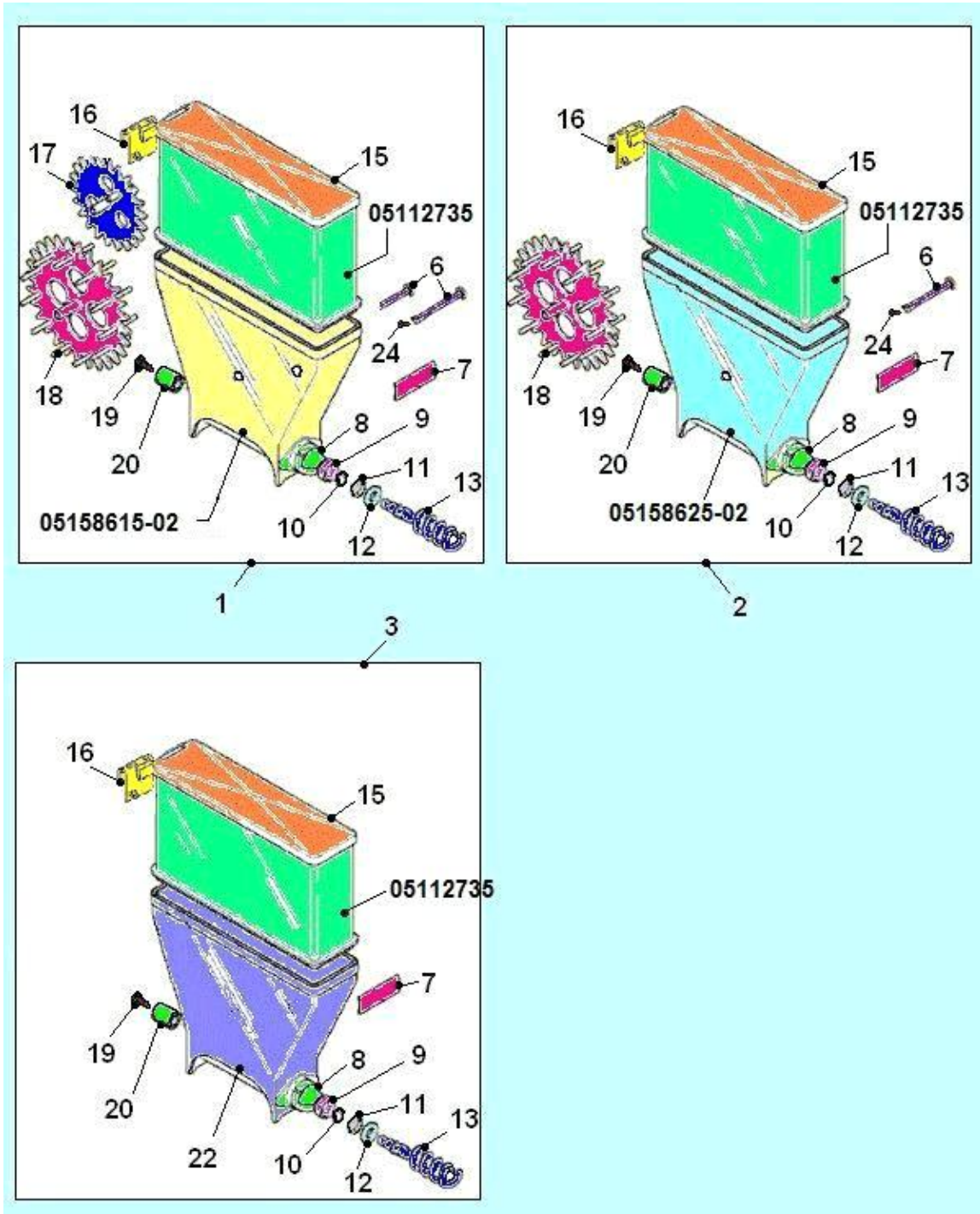
| Pos. | Codice | Descrizione |
|------|----------|-------------------------------------|
| 0001 | 87009420 | C/O CALD.IX ANT. 4-0 E/V BVM951.ETO |
| 0002 | 22173312 | CABL.ELETTROVALVOLE BVM950 |
| 0003 | 22173512 | CABL.CALDAIA SOLUBILE BVM950 |
| 0004 | 22172512 | CABL.SONDA SIRIO BVM |



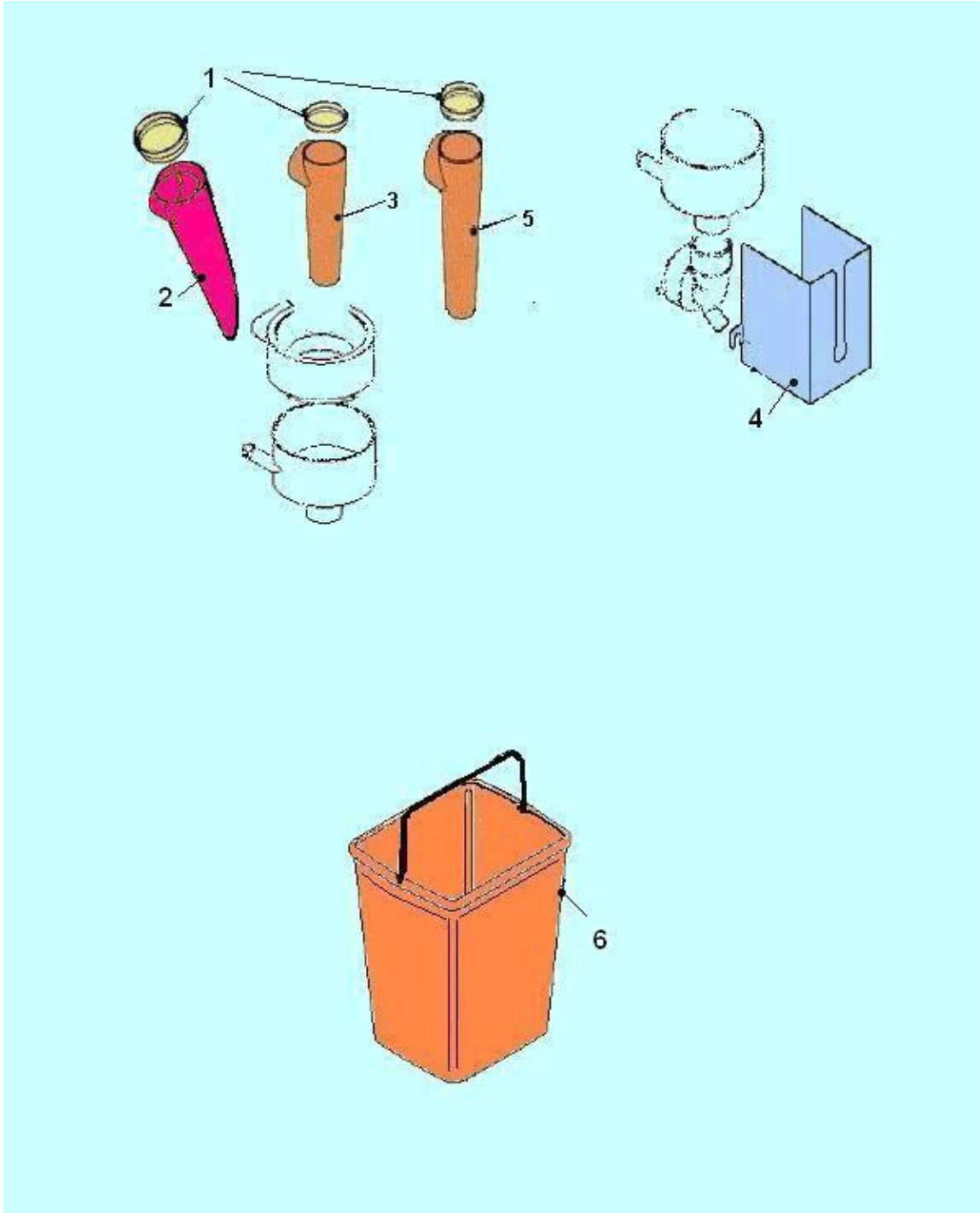
| Pos. | Codice | Descrizione |
|------|-------------|--------------------------------|
| 0001 | 43030310 | KIT CONTACOLPI |
| 0002 | 23009616 | CONN. 3 VIE FEMMINA |
| 0003 | 28001156 | CONTACOLPI 24 VDC INN.RAPIDO |
| 0004 | 01669111-01 | SQUADRETTA SUPPORTO CONTACOLPI |



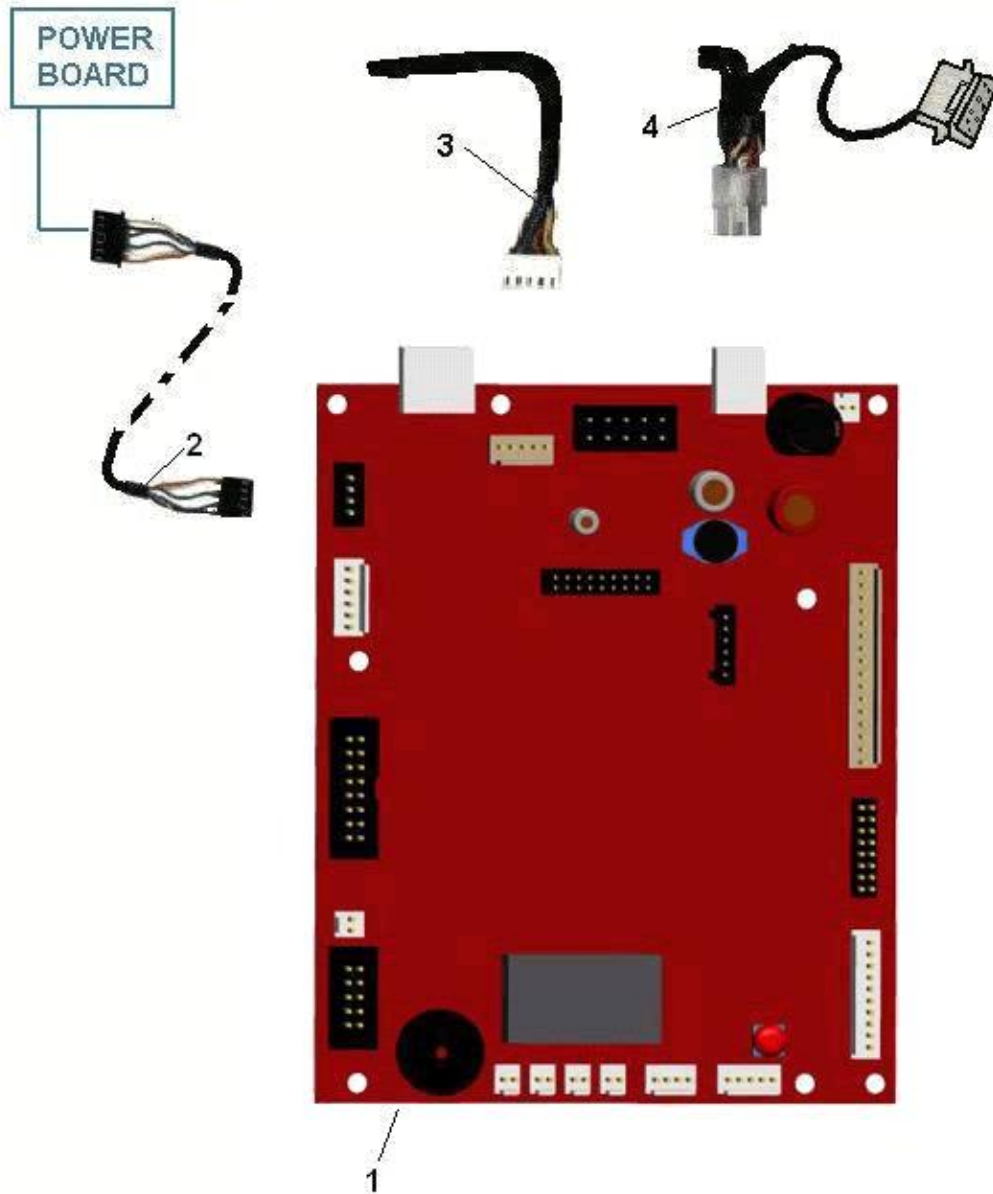
| Pos. | Codice | Descrizione |
|------|----------------|--|
| 0001 | 28007110-01 | ASS.SG-BICCH.OR-SI-ANT |
| 0002 | 26005136 | MICRO C/ROTELLA XGM2-81-S21 |
| 0003 | 08004111 | ISOL.MICRO |
| 0004 | 05121115 | CAMMA MOV.GHIERA SG-BIC |
| 0005 | 32025716 | VITE TCC PG DIN 7985 CL4.8 M3 X 16 ZB |
| 0006 | 32230566 | VITE TRUCIOLARE TSP CROC.C15 4 X 18 ZB |
| 0007 | 05136215 | BUSSOLA ROTAZ.TAMB.BICCH. |
| 0008 | 05136115 | PIGNONE ROTAZ.CAMMA TAMB.BICCH |
| 0009 | 32025516 | VITE TCC PG DIN 7985 CL4.8 M3X10 ZB |
| 0010 | 20019316-02 | MOTORID.24V.DC XXGM 2,2nF 100V C/VARIST. |
| 0011 | 05120915M37 | GHIERA REGOLAZ.DIAMET.SG-BIC |
| 0012 | 05131020-01 | ASS.CHIOCIOLOLA SG.BICCH. |
| 0013 | 26005136 | MICRO C/ROTELLA XGM2-81-S21 |
| 0014 | 05136015 | CAMMA ROTAZ.TAMB.BICCH. |
| 0015 | 05120615M37 | COPERCH.INF.SG-BIC.MARRONE |
| 0016 | 05121015 | IMBUTO BICCH.SG-BIC |
| 0017 | 32222816 | VITE AFIL.TCC DIN 7981 C15 2,9X9,5ZB |
| 0018 | 32010936 | VITE AFIL.TCC PHC15 UNI9707 C/P 4X30ZB |
| 0019 | 05120815M37 | GHIERA ESPULS.BICCHIERI MARRON |
| 0020 | 05346312 | COPERCH.SUP.C/POP-ALTE MARRONE C/INSERTI |
| 0021 | 05121215-01M37 | SUPP.MICRO SG-BICCH.MARRONE |
| 0022 | 26017026 | MICRO S/LEVA 10gr VRSRCMDA1-ers 16 |
| 0023 | 05121315-02 | STAFFA PRESENZA BICCHIERI |
| 0024 | 01576411-01 | SQUAD.SUPP.MICRO SG-BIC |
| 0025 | 20018416-01 | MOTORID.24VDC 12RPM 2,2nF 100V |
| 0026 | 35160216 | ROND.DENTEL.EST.DIN 6798-A ACC.MOL.D 3 |



| Pos. | Codice | Descrizione |
|------|-------------|---|
| 0001 | 96035940-01 | C/O SC-DOS 2/R PROL-100MM |
| 0002 | 96035850-01 | C/O SC-DOS 1/R PROL-100MM |
| 0003 | 96035740-01 | C/O SC-DOS S/R PROL-100MM |
| 0006 | 05133115-01 | PERNO SC-DOS |
| 0007 | 05113415 | GANCIO SERRAG.SCATOLA |
| 0008 | 05158515-01 | BOCCHET.EROG.SCAT.DOS. |
| 0009 | 05112535 | BOCCOLA PERNO COCLEA X GUARN. |
| 0010 | 36200616 | GUAR.O-RING 15,08x2,62 |
| 0011 | 36250016 | GUARNIZ.DI 043 |
| 0012 | 05113215 | BOCCOLA TENUTA X COCLEA |
| 0013 | 05124515 | COCLEA ESTRAZ.SC-DOS. |
| 0015 | 05112915 | COPERCH.SC-DOS |
| 0016 | 05113015 | GANCIO APPOG.SCAT.DOSATR. |
| 0017 | 05112315 | RUOTA DENT.SC-DOS SECONDARIA |
| 0018 | 05112215-02 | RUOTA DENT.SC-DOS PRINCIPALE |
| 0019 | 32222916 | VITE AFIL.TSP CROC.DIN7982 C15 2,9X13ZB |
| 0020 | 05113315 | GIUNTO X COCLEA |
| 0022 | 05158635-01 | SCAT.DOS-INF.X S/RUOTA |
| 0024 | 05160215 | TASSELLO PER PERNO SCATOLE |

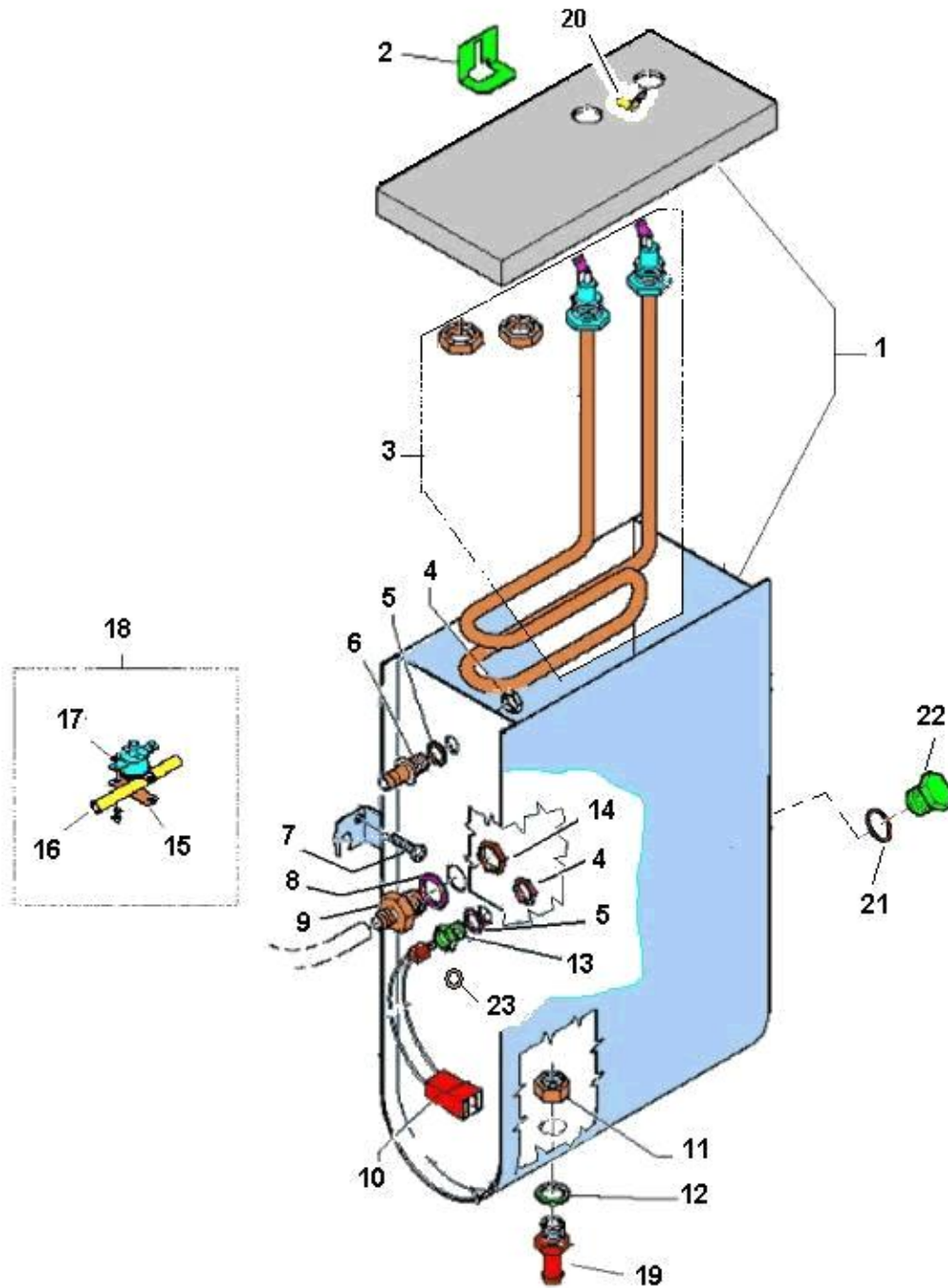


| Pos. | Codice | Descrizione |
|------|----------------|-------------------------------------|
| 0001 | 05160415-02M37 | TAPPO SCIV.POLVERE MARRONE |
| 0002 | 05160625 | IMBUTO POLV.SX MARRONE |
| 0003 | 05160645 | IMBUTO POLV.DRITTO CORTO MARR. |
| 0004 | 01601111-03 | COPERT.CAMERA RISCALDATA |
| 0005 | 05160615 | IMBUTO POLV.DRITTO LUNGO MARR. |
| 0006 | 05137326 | SECCHIO RETTANG.NERO RACC.FONDI 17L |

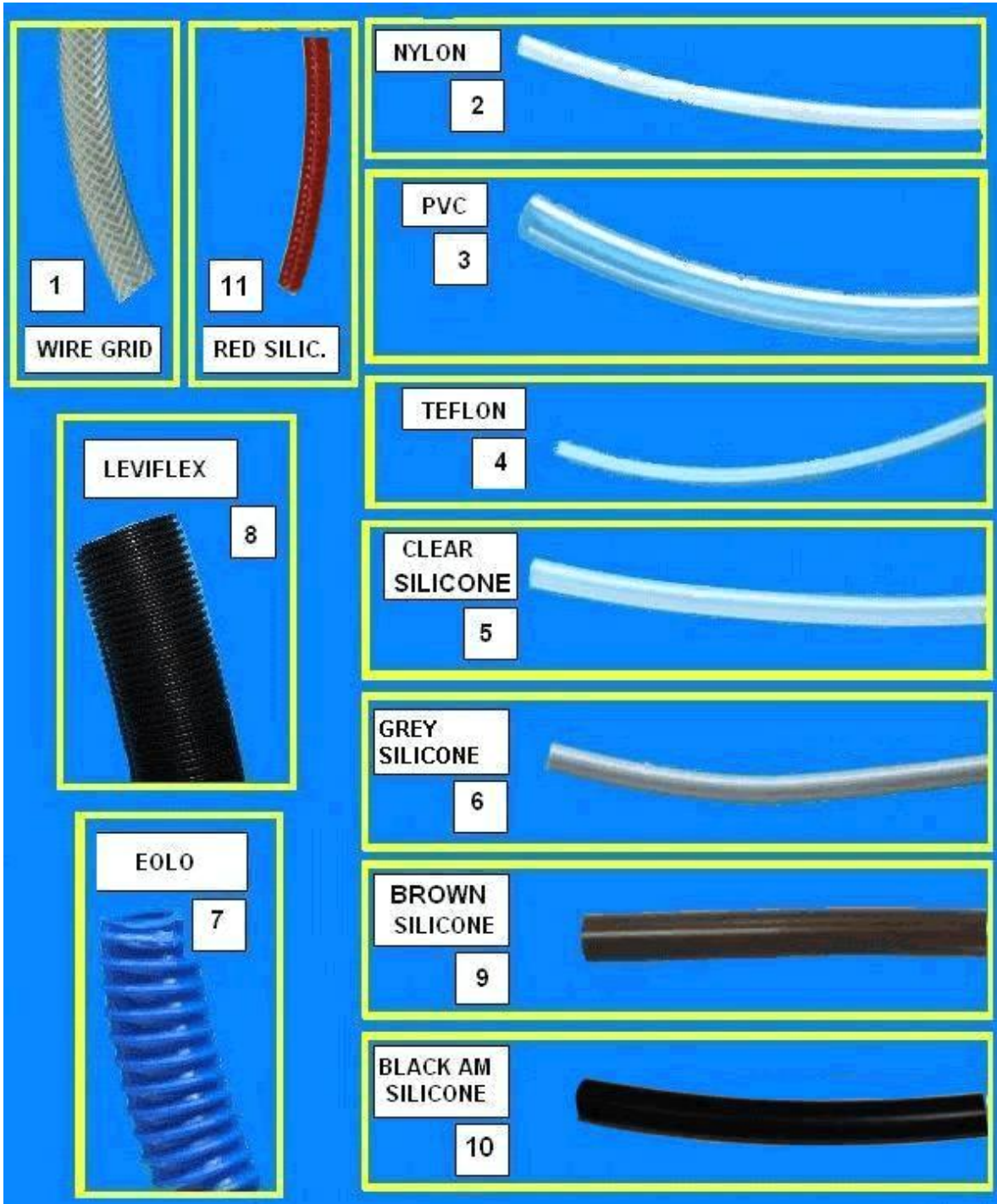


| Pos. | Codice | Descrizione |
|------|-------------|---------------------------------|
| 0001 | 26027336-04 | SCH-CPU ROSSA SMT C/MICRO 256K |
| 0002 | 43020012 | CABLAG.DA SCH MASTER A POT.SMT |
| 0003 | 22084222-01 | CORD.INTERF.EXECUTIVE 24V |
| 0004 | 22172312 | CABL.MDB+ ALIM.EXECUT.SIRIO BVM |

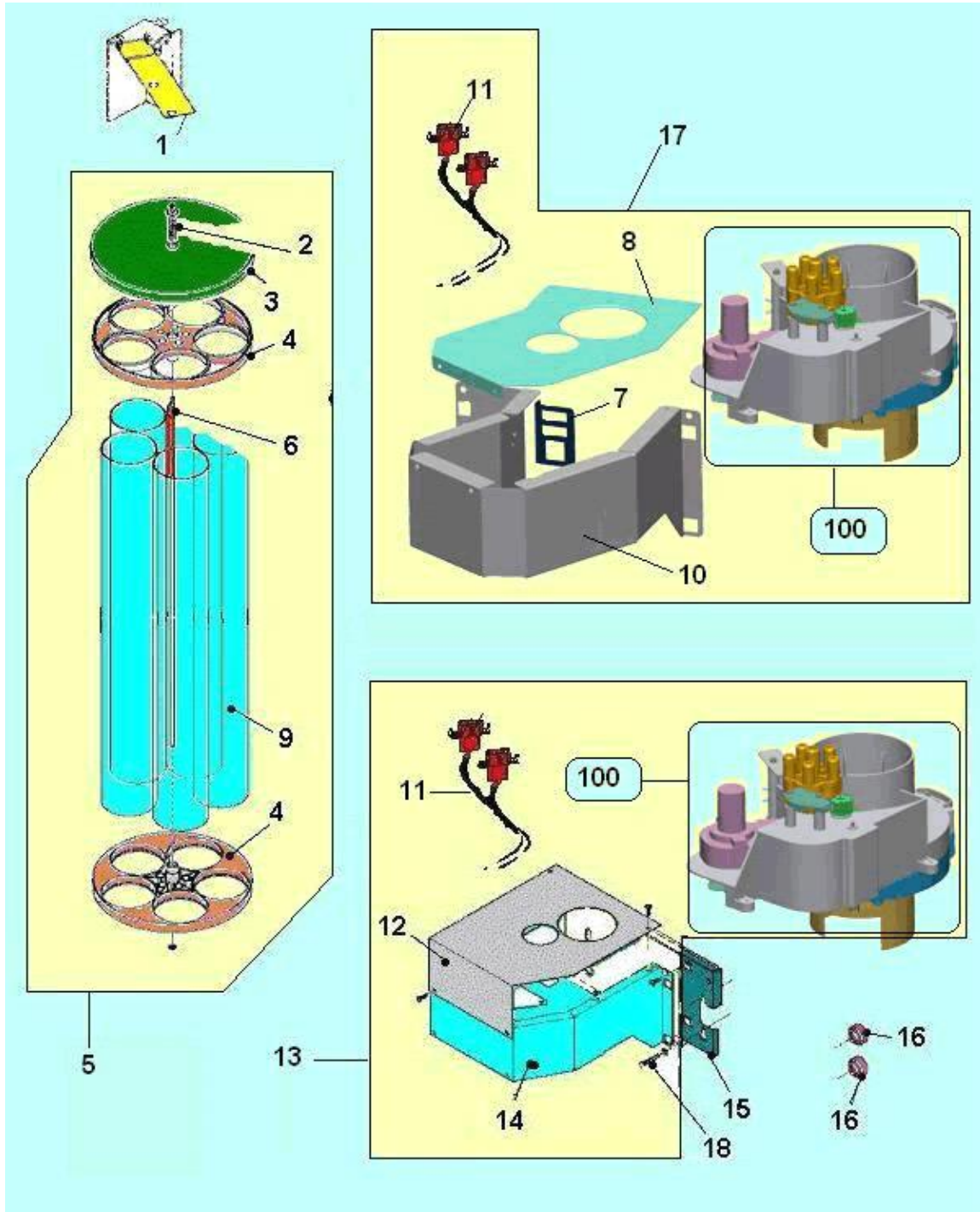
CALDAIA PER SOLUBILI A CADUTA (49)



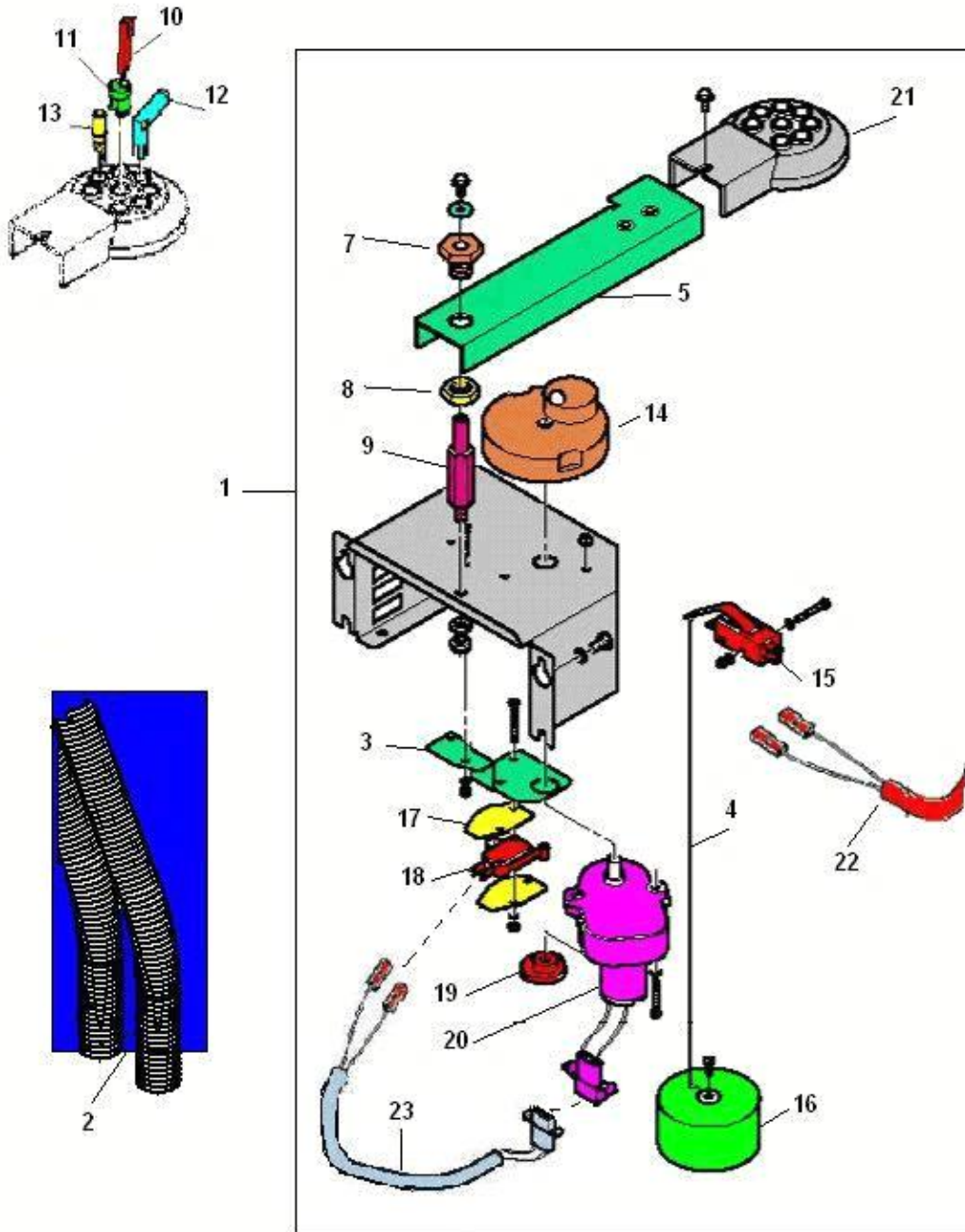
| Pos. | Codice | Descrizione |
|------|-------------|--|
| 0001 | 01854012-01 | ASS.CALD.SC-COPERCHIO BV921 |
| 0001 | 43112212 | ASS.CALD.SC-COPERCH.C/FORI 17 |
| 0002 | 01463211-01 | SQUAD.BLOCC.COP.CALD.O-S-A |
| 0003 | 29003932 | RESIST.2000W 230V INCOLOY |
| 0003 | 43112112 | RESISTENZA 2000W 230V FIL.3/8 |
| 0004 | 04014131 | DADO ES 1/8 GAS |
| 0005 | 18002516 | GUARNIZ.RAME 1/8" D.10x14sp.1 |
| 0006 | 04037511 | RACC.DIRIT.X SFIATO |
| 0007 | 32060616 | VITE TC 4MAX12 ZN |
| 0008 | 18002536 | ROND.RAME RICOTTO D16,7X21X1,5 G3/8 |
| 0009 | 04040516 | RACC.P-GOMMA 10-3/8 |
| 0010 | 26020612 | ASS.SONDA NTC |
| 0011 | 04033411 | DADO ES 1/4 GAS C/INT |
| 0012 | 18002526 | ROND.(GUARN) RAME RICOTTOD 13 X 18 X 1,5 |
| 0013 | 04040111-01 | DADO SONDA NTC CALD.SOLUB. |
| 0014 | 04005311 | DADO ES 3/8 GAS CIL. |
| 0015 | 01213411 | PIAST.CLIXON |
| 0016 | 09078221-01 | TUBETTO X CLIXON |
| 0017 | 25014936-01 | CLIXON TY60/R 75°C RIARMO MAN. |
| 0018 | 25019620 | ASS.TUBET.C/CLIXON 75GRADI |
| 0019 | 04031311-01 | RACC.X CALDAIA |
| 0020 | 23020626 | LINGUETTA MASCHIO 6.3x0.8 |
| 0021 | 36202716 | O-RING 2050 SIL. |
| 0022 | 04037136 | TAPPO MCIECO ART.452 3/8 GAS |
| 0023 | 18002616 | ROND.(GUARN) RAME RICOTTO D 4 X 8 X 1 |



| Pos. | Codice | Descrizione |
|------|-------------|------------------------------------|
| 0001 | 09094613 | TUBO RETINATO 10x15 XALIMENTI |
| 0002 | 09009813 | TUBO NYLON |
| 0003 | 09027623-01 | TUBO PVC CRIST.SZ.12X16 FDA |
| 0003 | 09027643 | TUBO PVC CRIST.SZ.14X17 |
| 0003 | 09027653 | TUBO PVC CRIST.SZ.20X26 |
| 0004 | 09085413 | TUBO TEFLON SZ.4x2 |
| 0004 | 09110016-01 | TUBO PTFE 6x4 CALIBRATO Pmax 68BAR |
| 0005 | 09029723-01 | TUBO SIL.SZ.8X11 TRASP. |
| 0005 | 09029753-01 | TUBO SIL.SZ.8X12 TRASP. |
| 0005 | 09029763-01 | TUBO SIL.SZ.5X9 TRASP. |
| 0005 | 09036091 | TB SIL.3X5 L.1000 |
| 0005 | 09037141 | TB SIL.4X6 L.1000 |
| 0006 | 09087833 | TUBO SIL.SZ.6X 9 COLORATO |
| 0007 | 09092811 | TUBO EOLO SZ.30X35 |
| 0008 | 09031113 | TUBO LEVIFLEX SZ.28X33 |
| 0009 | 09087823-02 | TUBO SIL.SZ.5X 9 MARRONE |
| 0009 | 09087843-02 | TUBO SIL.SZ.7X11 MARRONE |
| 0009 | 09087873-02 | TUBO SIL.SZ.3X6 MARRONE |
| 0010 | 09087843M57 | TUBO SILICONE SZ.7X11 NERO AM |
| 0011 | 09105713 | TUBO SILIC.5X9 ROSSO C/CALZA |



| Pos. | Codice | Descrizione |
|------|-------------|--|
| 0001 | 01606711 | FERMO TAMBURO BICCH. |
| 0002 | 07020711-01 | MOLLA X ASS.TAMBURO |
| 0003 | 05146115M09 | COPERCH.TAMBURO BICCH.NERO |
| 0004 | 05135615M09 | DISCO TAMB.SG-BICCHIERI NERO |
| 0005 | 28006940 | ASS.TAMB.BICCH.ANT.75x77x521 |
| 0006 | 19059321 | TIRANTE TAMB-BICCH.ANTARES |
| 0007 | 01826811 | PIASTRA CONNETTORE SGANCIATORE |
| 0008 | 01826721-01 | COPERTURA SGANCIATORE BV951 |
| 0009 | 09094121 | TUBO PVC A/S TRASP.75x77 L-521 |
| 0010 | 01826621 | TELAIO SGANCIATORE BICCH.BV951 |
| 0011 | 22178612 | CABL.SGANCIABICCHIER.BV970 IVS |
| 0012 | 01587311-02 | COPERCH.SG-BICCH. |
| 0013 | 28007010-03 | C/O SG-BICCH.TAMBURO.ETO |
| 0014 | 01587211-02 | TEL.SG-BICCHIERI |
| 0015 | 01607011-02 | SUPPORTO SGANCIATORE BICCHIERI |
| 0016 | 19055611 | DISTANZ.SUPP.SG-BICCH.ORION |
| 0017 | 28011120-01 | C/O SGANCIATOR.BICCH.BV951.ETO |
| 0018 | 32091016 | VITE TE T.FIL. PG DIN933 CL8.8 M5X30ZB |



| Pos. | Codice | Descrizione |
|------|----------------|--------------------------------|
| 0001 | 96032720 | C/O SUPP.UGELLI ANTARES DEC. |
| 0002 | 09031113 | TUBO LEVIFLEX SZ.28X33 |
| 0003 | 01630011-01 | SQUAD.SUPP.MICRO |
| 0004 | 22130312 | CORD.MICRO GALLEGG.OR-GP |
| 0005 | 01509811-01 | BRACC.SUPP.UGELLI ANTARES |
| 0007 | 19057411 | BUSSOLA BRACCIO UGELLI ANTARES |
| 0008 | 04014111 | DADO ES 1/4 GAS |
| 0009 | 19057311-04 | PERNO BRACCIO UGELLI ANTARES |
| 0010 | 05099715-01M37 | UGELLO CAPILLARE L= 48 MARR. |
| 0011 | 05099615 | BUSSOLA UGELLO CAPILLARE |
| 0012 | 05089815-03M37 | BECCUC.EROGAZ.A GOMITO MARRONE |
| 0013 | 05096025 | BECCUC.EROGAZ.DIRIT.SMUS. |
| 0013 | 05096035 | BECCUC.EROGAZ.DIRIT.SMUS.MARR. |
| 0014 | 05089715M37 | CAMMA TRASC.BECCUCCI MARRONE |
| 0015 | 26013726 | MICRO X TROPPO PIENO MOD.ROLD |
| 0016 | 05074412 | ASS.GALLEGG. |
| 0018 | 26005126 | MICRO C/ROTELLA XGM281S20 -B |
| 0019 | 05110715 | CAMMA MICRO ORION |
| 0020 | 20018816-01 | MOTORID.24V.BIALBER.2,2nF 100V |
| 0021 | 05089925-03M37 | FLANG.SUPP.BECCUC.8 POS.PA66 |
| 0022 | 22130312 | CORD.MICRO GALLEGG.OR-GP |
| 0023 | 22111312 | CORD.SUPP.BECCUC.B-T ANTARES |