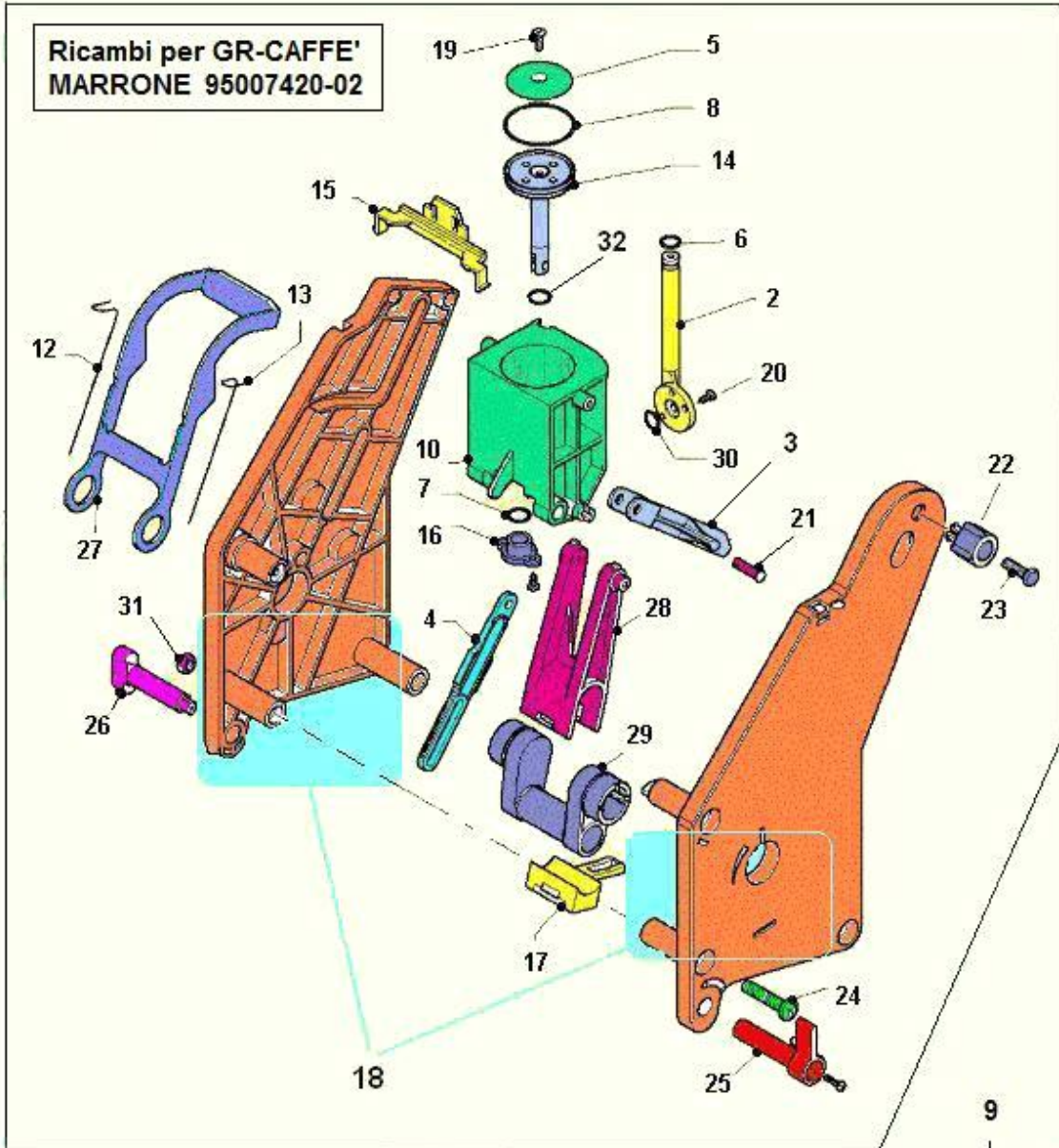


GRUPPO CAFFE' PLASTICA(1)
VASCHETTA INGRESSO ACQUA (102)
GRUPPO CAFFE' PLS NERO (1422)
MACININO VERT. - INGRANAGGIO (336)
VANO EROGAZIONE (88)
FRONTE PORTA (384)
SERRATURA (400)
CASSONE COMPONENTI (385)
COMPONENTI E CABLAGGI (386)
SCHEDA ELETTRONICA - POTENZA (388)
ALIMENTATORE SWITCHING (389)
INTRODUZIONE E CANALE MONETA - GETTONIERA (391)
INTERNO PORTA (394)
C/O SUPPORTO GRUPPO MISCELATORI (397)
GRUPPO MOTORIDUTTORI (396)
MISCELATORI - CAMERA RISCALDATA
DOSATORE ZUCCHERO (407)
MOTORIDUTTORI (401)
C/O MACINA-DOSATORE (404)
TRAMOGGIA CAFFE' (399)
ELETTROV. INGRESSO ACQUA (408)
POMPA ACQUA - VOLUMETRICO (403)
MOTORIDUTTORE GRUPPO CAFFE' (483)
PULSANTIERA - VISUALIZZATORE (390)
KIT CONTACOLPI ELETTROMECCANICO (545)
C/O SUPPORTO CALDAIA (578)

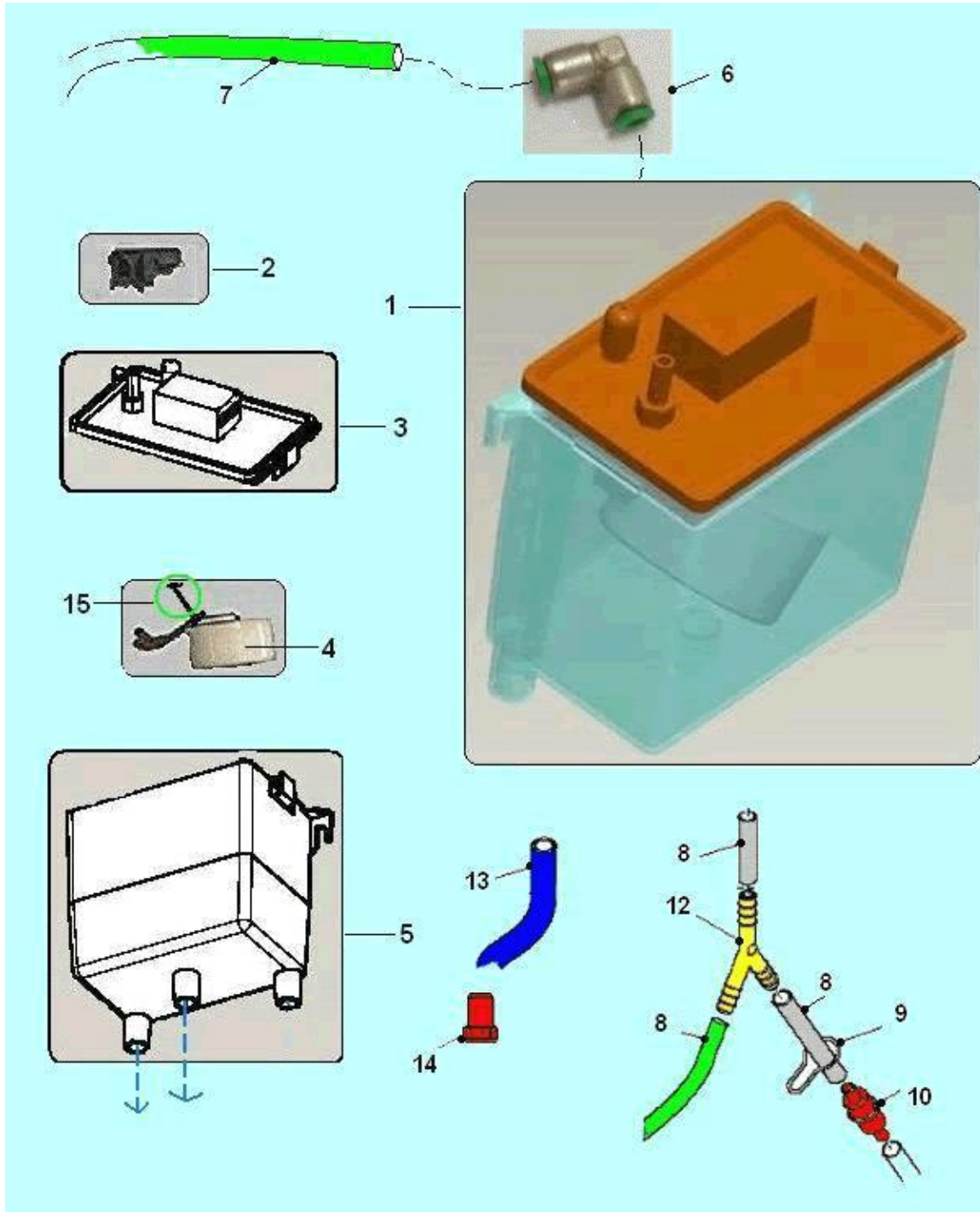
KIT RETROFIT NUOVA PALETTIERA (597)
DETTAGLI PER : TAV.PALETTIERA (626)
COMPONENTI SGANCIA BICCHIERI (628)
COMPONENTI PER MISCELATORI (644)
DISTRIBUTORE PALETTE (656)
SCATOLE DOSATRICI (686)
PARTI DI COMPLETAMENTO (681)
VASCHETTA ACQUA 1 MICRO (784)
SCHEDE ELETTRONICA - MASTER (800)
COMPONENTI EL-VALV. 3 VIE OLAB (930)
ASS. DOSATORE CAFFE (964)
C/O MACININO MOTORE VERT. (29)
GR 3 ELETTROV. 24V DC 2 VIE (116)
ASS. CALDAIA ESPRESSO CON ELETTROV. SOLUBILI (180)
TUBI EOLO E IDRO DISPONIBILI (68)
ASSIEME PISTONE(7)
C/O COLONNA E SGANCIA BICCHIERI (80)
DETTAGLI PER : TAV. PALETTIERA(89)
C/O SUPPORTO UGELLI EROGATORI (95)



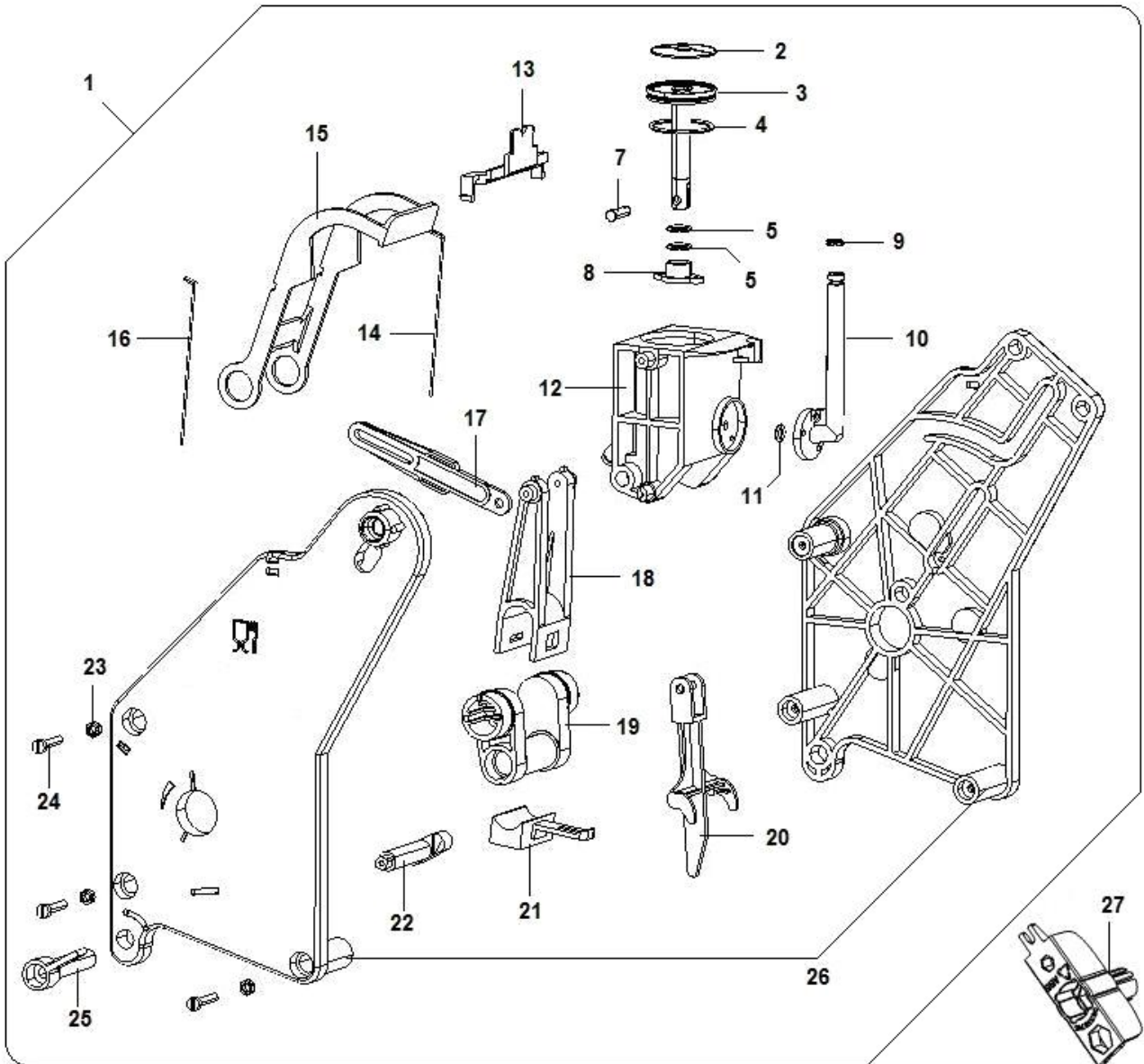
Per codice GRUPPO COMPLETO
vedi tav. del gr-caffè NERO



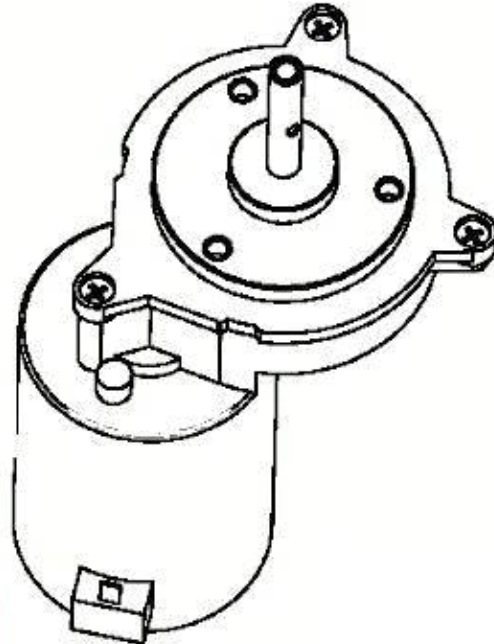
Pos.	Codice	Descrizione
0002	05106815-01	TUBETTO X BICCH.GR-CAFFE
0003	05148315	SOLLEVAT.ASTA GR-CAFFE
0004	05107415	ASTINA TRASCINAM.GR-CAFFE
0005	16012021	FILTRO GR-CAFFE MAGG.
0006	36351316	GUARN.X-RING PIPETTA GR.CAFFE'
0007	36211916	O-RING 2037 VITON
0008	36363116	OR 2118 SH70 VITON
0009	05358715M09	CHIAVE ROTAZIONE GRUPPO CAFFE'
0010	05106615-01	BICCHIERINO GR-CAFFE
0012	07017911	MOLLA DX X SPATOLA 88x8x1
0013	07017921	MOLLA SX X SPATOLA 88x8x1
0014	05161215	ASTA ESPULS.FONDI GR-CAFFE
0015	05133515	DISTANZ.SPALLE GR-CAFFE
0016	05106715	BUSSOLA X BICCH.GR-CAFFE
0017	05107215	STAFFA GR-CAFFE
0018	43123910-01	ASS.SPALLE GR-CAFFE C/POMOLO
0019	32035236	VITE TSP CROC.PG DIN 965 INOX A2 M3X6
0020	32222827	VITE AFIL.TCC S/PDIN7981 INOX A2 2,9X9,5
0021	05107515	RIBATTINO GR-CAFFE
0022	05109515	POMOLO X VITE GR-CAFFE
0023	32090636	VITE TE T.FIL. PG DIN933 INOX A2 M5X18
0024	32060936	VITE TCC PG DIN 7985 INOX A2 M 4 X 20
0025	05107815	LEVA BLOCC.GR-CAFFE
0026	05107915	ASTINA BLOCC.GR-CAFFE
0027	05107015	SPATOLA GR-CAFFE
0028	05107115	BIELLA GR-CAFFE
0029	05107615	MANOVELLA GR-CAFFE
0030	36210916	O-RING 2021 VITON
0031	34110316	DADO ALTO AUTOBLOC.PG DIN 982 CL 8 M5ZB
0032	36212716	OR 3037 SH70 VITON



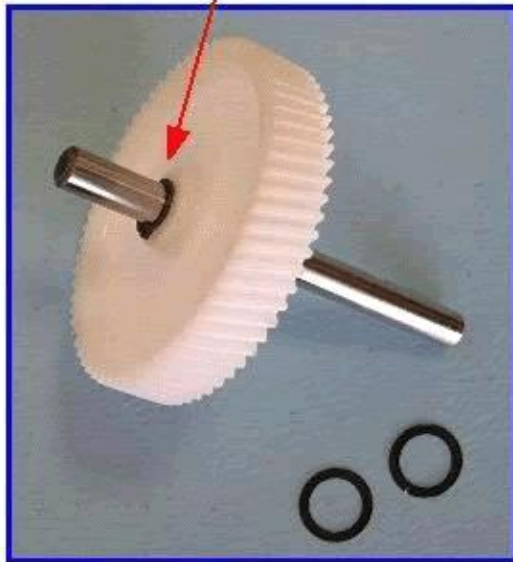
Pos.	Codice	Descrizione
0001	93012010-01	C/O VASCH.ACQUA PICCOLA 2 MICR
0002	26024316-02	SENSORE VASCHETTA NUOVA C/TRATTAMENTO
0003	43001016-02	COPERC.VASCHET.ACQUA C/INNESTO
0004	43000916-01	GALLEG.+ BRAC. X VASC.93012010 NUOVO
0005	43001116	SERBATOIO VASCHETTA X 93012010
0006	04041426	RACC.GOMINNEST RAP. TUBO 6-6 POM
0007	09110016-01	TUBO PTFE 6x4 CALIBRATO Pmax 68BAR
0008	09029723-01	TUBO SIL.SZ.8X11 TRASP.
0009	07010711	FERMAGLIO
0010	16014316	FILTRO ACQUA FI-952
0011	09029723-01	TUBO SIL.SZ.8X11 TRASP.
0012	05240015M00	RACC.3 VIE D.ESTERNO 9mm
0013	09027623-01	TUBO PVC CRIST.SZ.12X16 FDA
0014	05036515-01M00	TAPPO X TUBO SCARICO
0015	43017916-01	CAMMA VASCH.ACQUA 93012010 BLU



Pos.	Codice	Descrizione
0001	95028410M09	GR-CAFFE PLS-NB ANTICALC.ST.DS DB NERO
0002	16012021	FILTRO GR-CAFFE MAGG.
0003	05161225M06	ASTA ESPUL.FONDI GR-CAF.2 FORI GRIGIO
0004	36363116	OR 2118 SH70 VITON
0005	36211916	O-RING 2037 VITON
0007	05107525M09	RIBATTINO GR-CAFFE DS NERO
0008	05106725M09	BUSSOLA X BICCH.GR-CAFFE DS NERO
0009	36351316	GUARN.X-RING PIPETTA GR.CAFFE'
0010	05106825M09	TUBETTO X BICCH.GR-CAFFE DS NERO
0011	36210916	O-RING 2021 VITON
0012	05106625M09	BICCHIERINO GR-CAFFE DB NERO
0013	05133525M09	DISTANZ.SPALLE GR-CAFFE DS NERO
0014	07017921	MOLLA SX X SPATOLA 88x8x1
0015	05107025M09	SPATOLA GR-CAFFE DS NERO
0016	07017911	MOLLA DX X SPATOLA 88x8x1
0017	05107425M09	ASTINA TRASCINAM.GR-CAFFE DS NERO
0018	05107125M09	BIELLA GR-CAFFE DB NERO
0019	05107625M09	MANOVELLA GR-CAFFE DB
0020	05148325M09	SOLLEVAT.ASTA GR-CAFFE NERO
0021	05107225M09	STAFFA GR-CAFFE DS NERO
0022	05107925M09	ASTINA BLOCC.GR-CAFFE DS NERO
0023	34102836	DADO ESMEDIO PG DIN 934 INOX A2 M 4
0024	32060936	VITE TCC PG DIN 7985 INOX A2 M 4 X 20
0025	05107825M09	LEVA BLOCC.GR-CAFFE DS NERO
0026	43123920	ASS.SPALLE GR-CAFFE NERE C/POMOLO
0027	05358715M09	CHIAVE ROTAZIONE GRUPPO CAFFE'

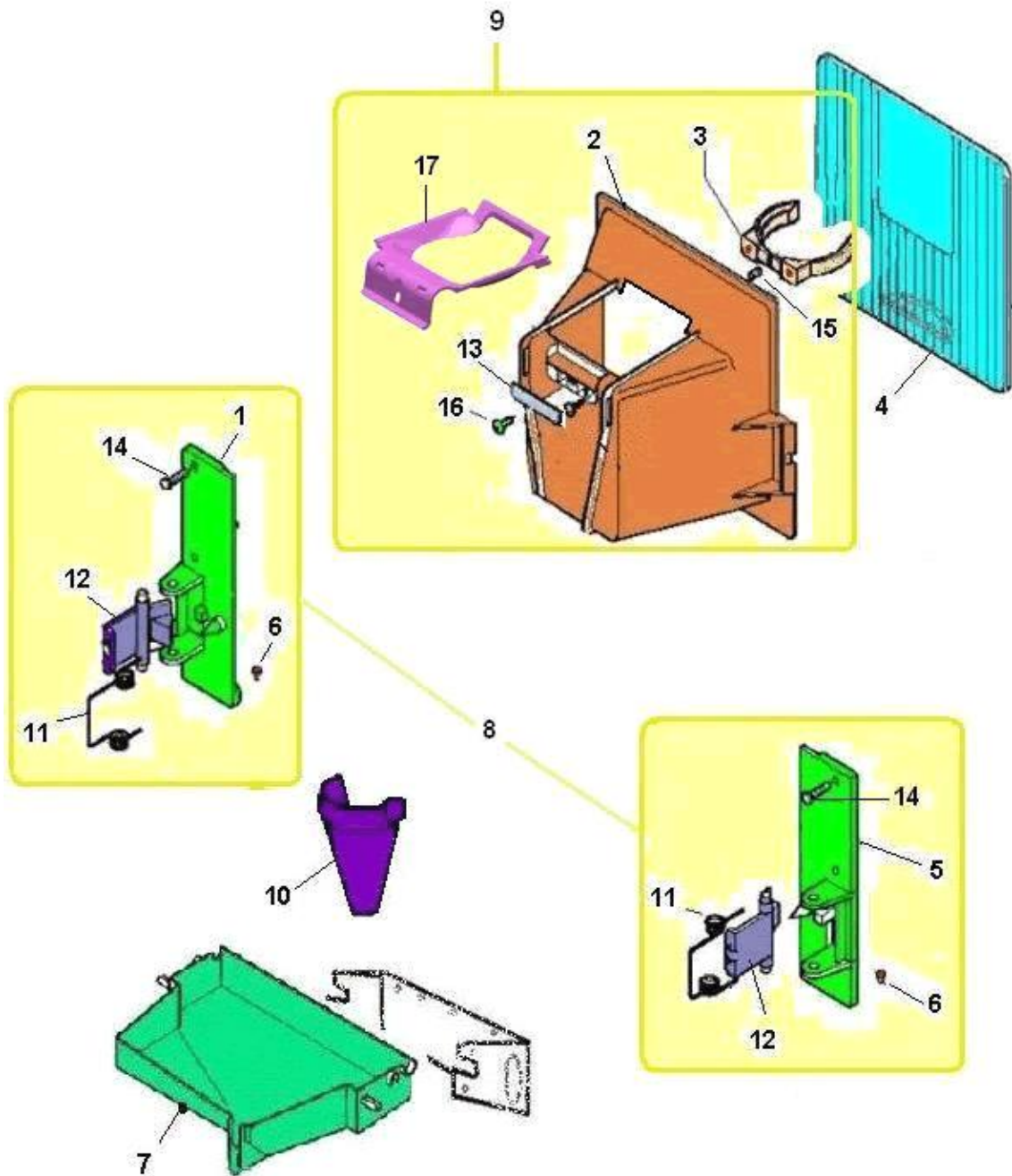


**GEAR NEW TYPE
With seeger**



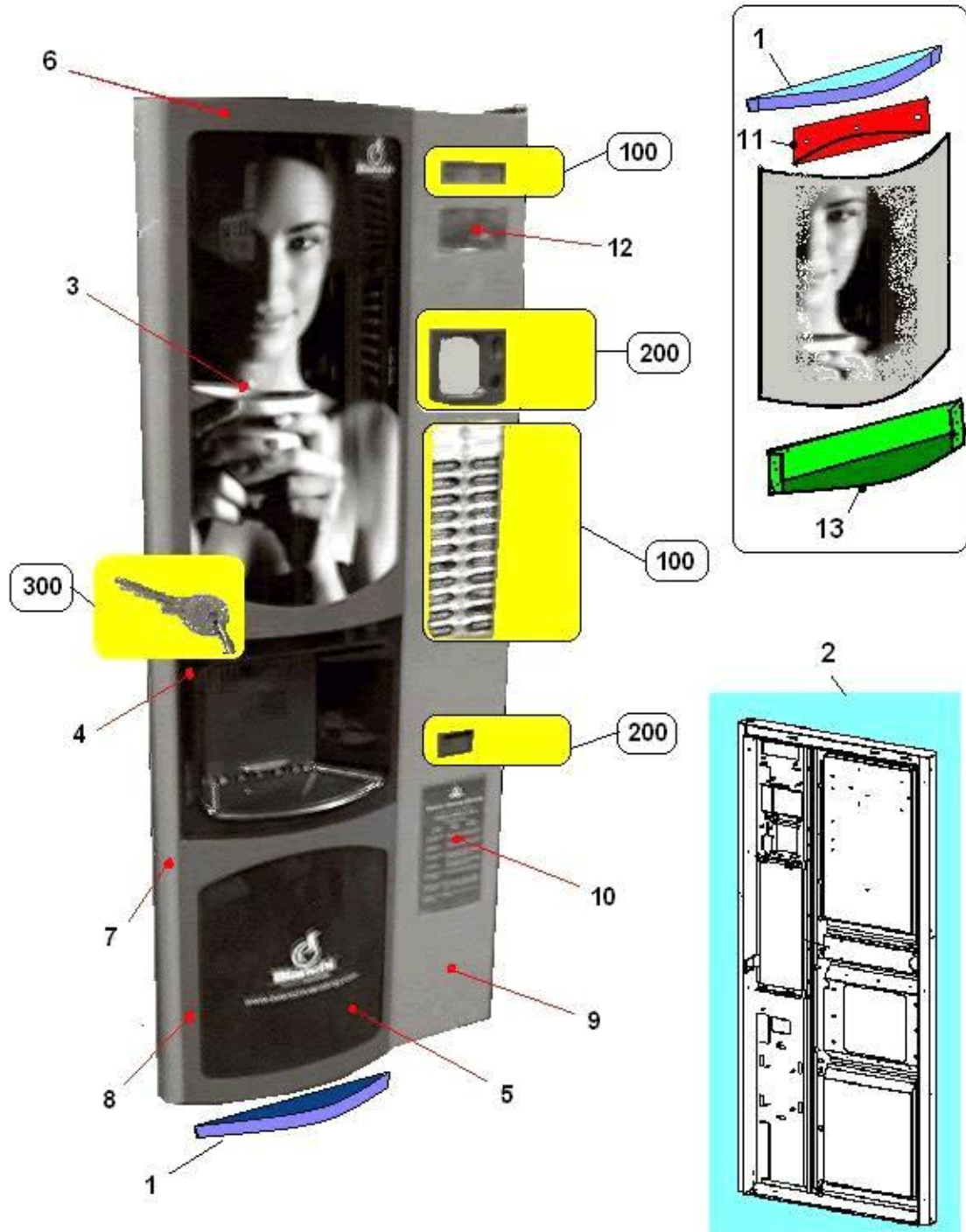
1

Pos.	Codice	Descrizione
0001	43002726	INGRANAGGIO AMETEK 2003 INGRANAGG. C/O P

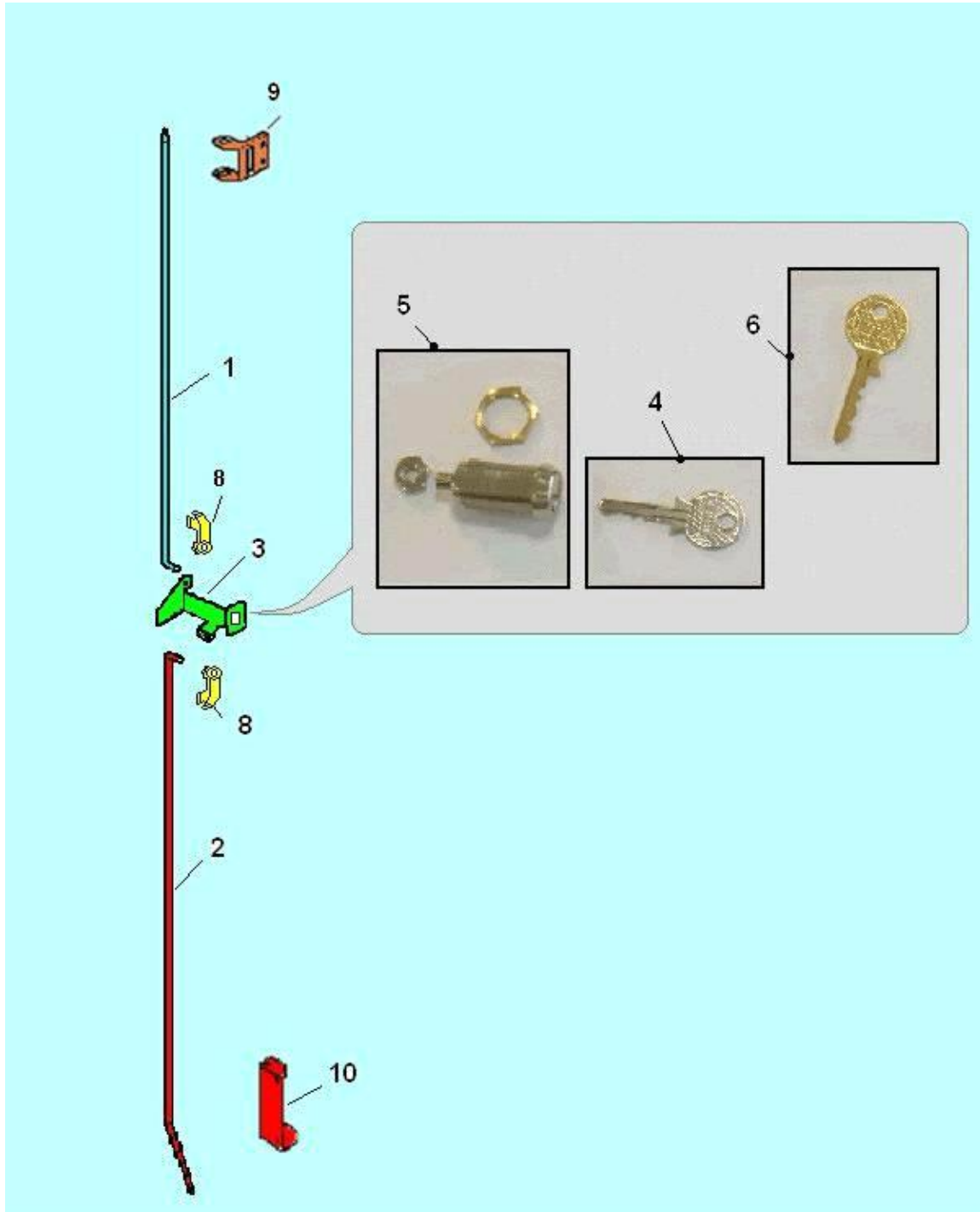


Pos.	Codice	Descrizione
0001	05103425-01	SUPP.VANO EROG.SX NERO
0002	05103225-01	VANO EROG.NERO
0003	05000315M09	FORCELLA BICCHIERI NERO
0004	05103615	SPORT.VANO EROGAZIONE
0005	05103325-01	SUPP.VANO EROG.DX NERO
0006	05099116	GOMMINO X SFIATO
0007	05103715-02M09	VASCH.R-GOCCE NERO
0008	43127110	ASS.SUPP.VANO EROG.DX+ SX
0009	05108320-01M09	ASS.VANO EROG.NERO
0010	05103815-01	IMBUTO VANO EROGAZIONE
0011	07017311	MOLLA LEVA FERMO V-EROGAZ.
0012	05103525-01	LEVA BLOCC.VANO EROG.NERO
0013	05134415	PIAST.VANO EROG.
0014	32090516	VITE TE T.FIL. PG DIN933 CL8.8 M5X16ZB
0015	32110416	GRANO EC PG DIN 914 CL 45 H M5X10ZB
0016	32008726	VITE SPEC.TC 5MAx 5 ZN
0017	05266315M09	COLLARE PROTEZ.VANO EROGAZIONE

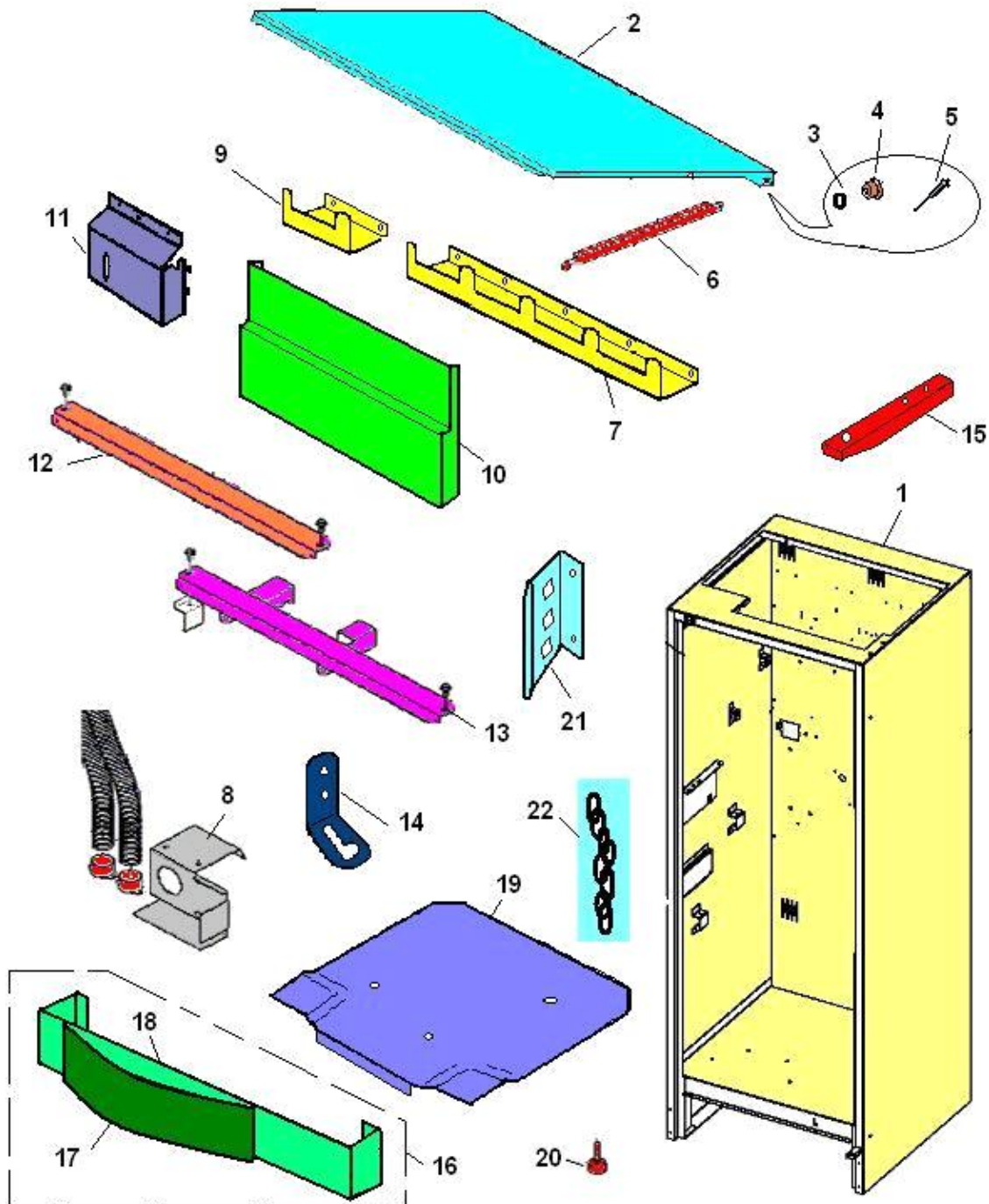
FRONTE PORTA (384)



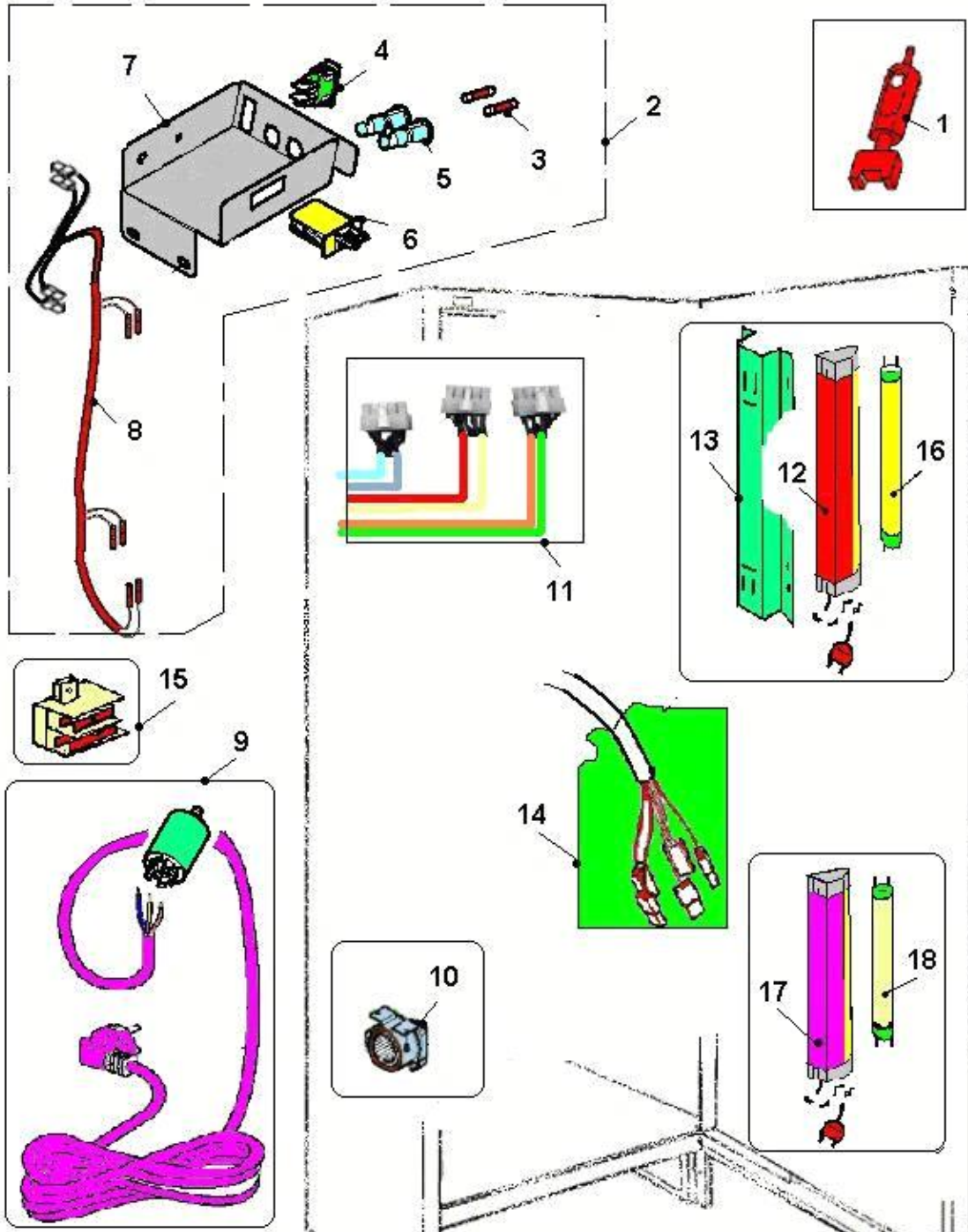
Pos.	Codice	Descrizione
0001	01785411-02L30	TAPPO CORNICE LEXAN GRAF
0002	01784312-03L30	ASS.TELAIO PORTA BVM 951 GRAF
0003	05232011	LEXAN SERIGRAF.BVM951 SUP.
0004	05231915M09	OBLO' CUP STATION NERO
0005	05232111	LEXAN SERIGR.BV951/971 INF.
0006	01785311L30	CORNICE LEXAN SUP.GRAF BV951
0007	01786411P54	COVER LATO SERRATURA IX BV951
0008	01785711L30	CORNICE LEXAN INFER.GRAF
0009	01786511P54	COVER LATO CERNIERA IX BV951
0010	05232625M00	BACHECA BVM951/971 H= 230mm
0011	01804811	SQUADRETTA FERMO LEXAN
0012	05233715M00	BACHECA SUPERIORE BVM951/971
0013	01785511-02L30	BASE CORNIC.LEXAN SUP.GRAF



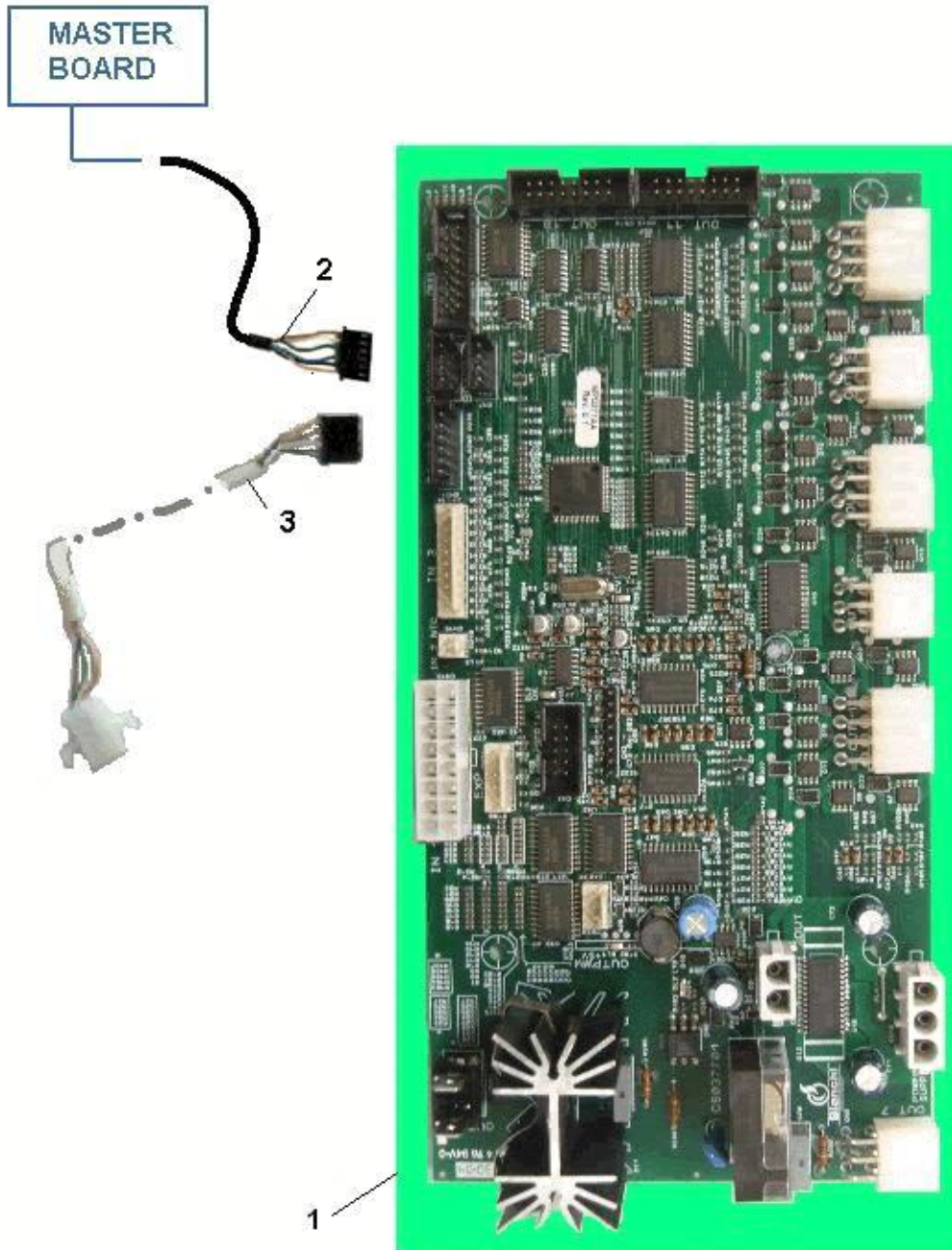
Pos.	Codice	Descrizione
0001	12011461	ASTINA SERRAT.ANTARES
0002	12017011	ASTA INF.PORTA ANTARES
0003	01786311	LEVA SERRATURA A 2 ASTE BVM951
0004	41029836	CHIAVE SERR.RIELDAxMANIGL.EMKA
0005	41029616	SERRATURA MOD.511.0 A/S/O/P DX
0006	43001726	CHIAVE SBLOC SER.RIELDA x EMKA
0008	07014116	CLIPS
0009	01522611-01	SQUAD.ASTA SERRAT.ANTARES
0010	01532911	STAFFA ASTA INF.PORTA ANT-ES



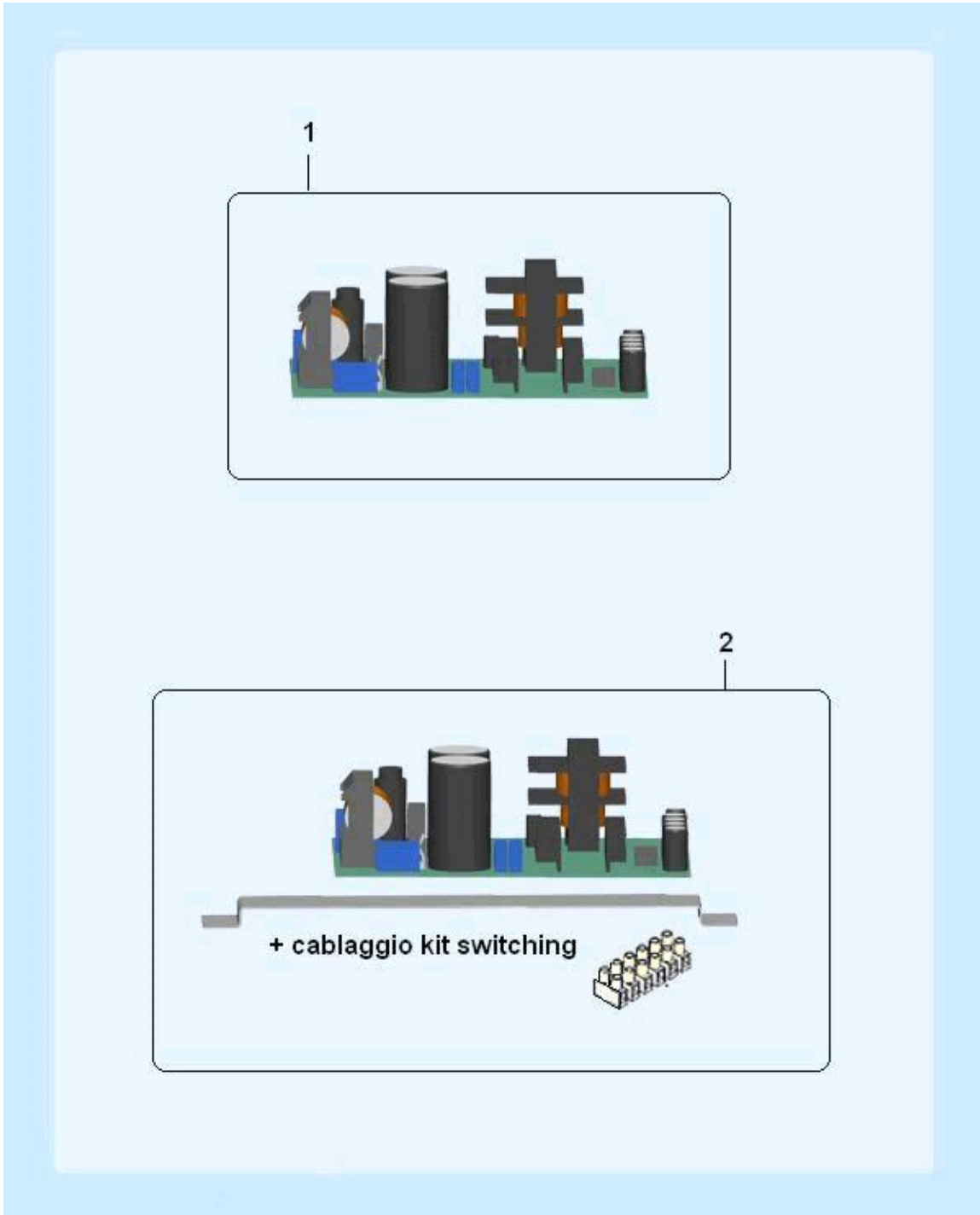
Pos.	Codice	Descrizione
0001	01799322L30	ASS.CASSONE BVM951 E-S-F GRAF
0002	01661612L30	ASS.SPORTELLO ANT.DEC.GRAF.
0003	05158215	BOCCOLA X RIVETTO d= 14 X 7,5
0004	19054411	BOCCOLA X RIVETTO Ø10
0005	33050126	RIV.ALU. 3,2X8
0006	01661711	ASTA SOSTEGNO SPORT ANT-DEC
0007	01672911-01	SUPP.4S ANTARES E5S
0008	01659711	SUPP.ASPIRATORE ANT-DEC.
0009	01661411	SUPP.SCATOLA ZUCCHERO ANT-DEC.
0010	01662111-02	COPERT.SCHEDA POTENZA ANT-E5S
0011	01809511	COPERTURA VASCHETTA ACQUA
0012	01660611-03	TRAVERSA SUPER.ANT-E5S
0013	01660712	ASS.TRAVERSA INFERIORE ANT-E5S
0014	01675511-01	GUIDA TUBI SCARICO ANT-DEC.
0015	12047011	PIAST.X CERNIERA C/FIL.BVM951
0016	01788512-01	ASS.FASCIA BATTISCOPA BVM951
0017	01788711-01L30	CARTER FASC.BATTISC.GRAF
0018	01788611-01P54	FASCIA BATTISCOPA BVM951 INOX
0019	01787311-01	PROTEZIONE FONDO ANTARES STD
0020	21057222	ASSIEME PIEDINO M8X40 BVM951
0021	01799811	SUPP.CONNETTORI BVM951
0022	19048161	CATENELLA L.250 (N. 19 ANELLI



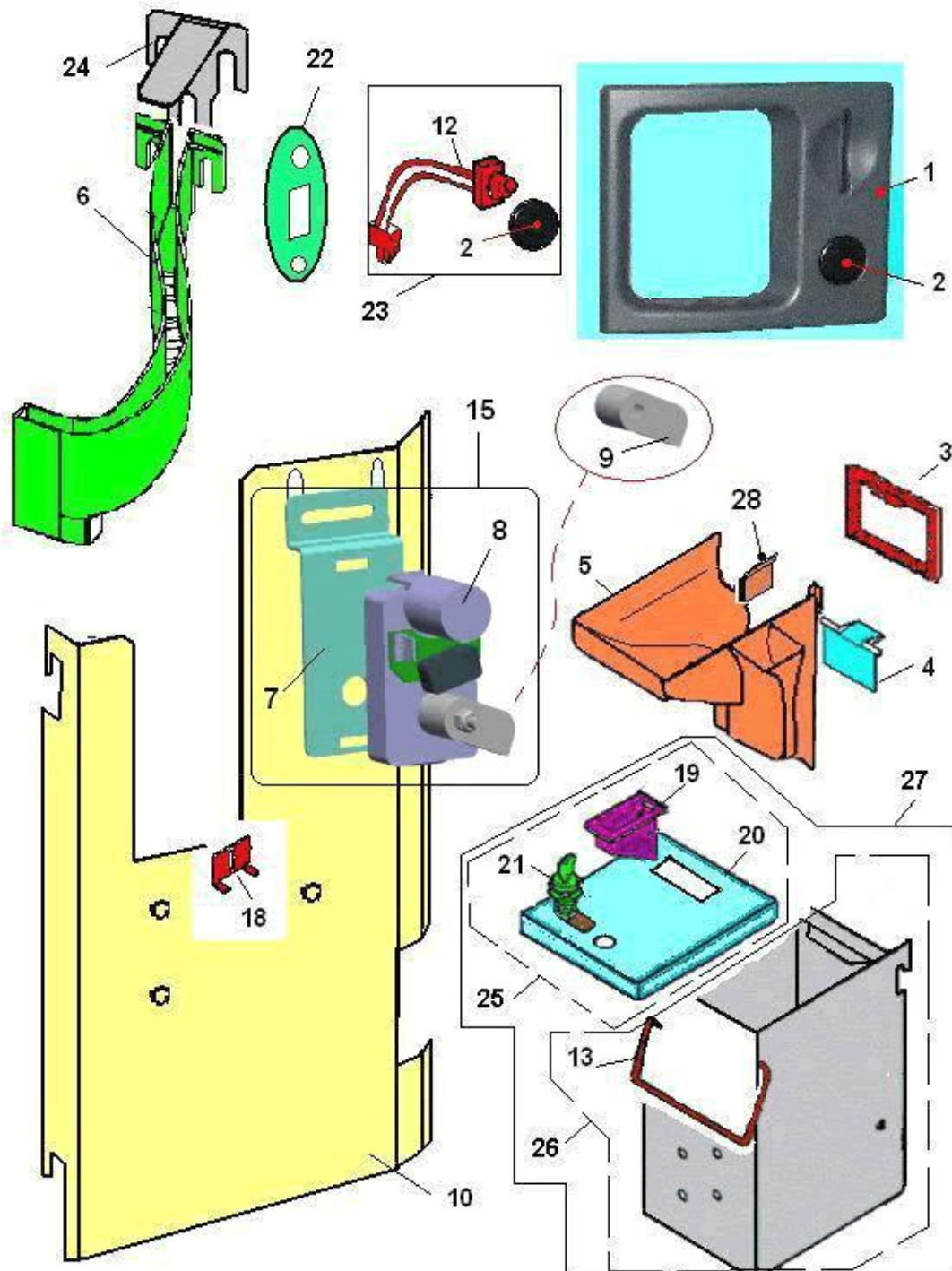
Pos.	Codice	Descrizione
0001	05097215-02M09	CHIAVE DI SERV.XT-CLIXON NERO
0002	94033410	C/O SCAT.INTERRUTTORE BVM951
0003	23014916	FUSIBILE 10AMP IN CERAMICA
0004	23014416	PRESA 2P+ T
0005	23017316	PORTAFUS.A SCATTO 6,3X32
0006	26016726	INTERR.DI SICUREZZA XTD22AZ1
0007	01815611-01	SCATOLA INTERRUTTORE E PRESA
0008	22173012-01	CABL.INTERRUTTORE BVM950
0009	26026326	FILTR.RETE ATT-SCATT.C/CAVO AL
0010	20006316-01	ASPIRAT.SIR-OR-ANT.C/DISTANZ.
0011	22172912-01	CABL.GENERALE BVM950
0012	23039126-01	LAMP.PLAF F.A.230V 8W LNK 4100
0013	01812311	OMEGA SUPERIORE NEON BVM 951
0014	22172812	CABL.PORTA BVM950
0015	23038816	MORSETTIERA PER BVM
0016	41081626	KIT TUBO NEON x LAMPAD.PLAF.8W
0017	23039116-01	LAMP.PLAF F.A.230V 6W LNK 6400
0018	41081616	KIT TUBO NEON x LAMPAD.PLAF.6W



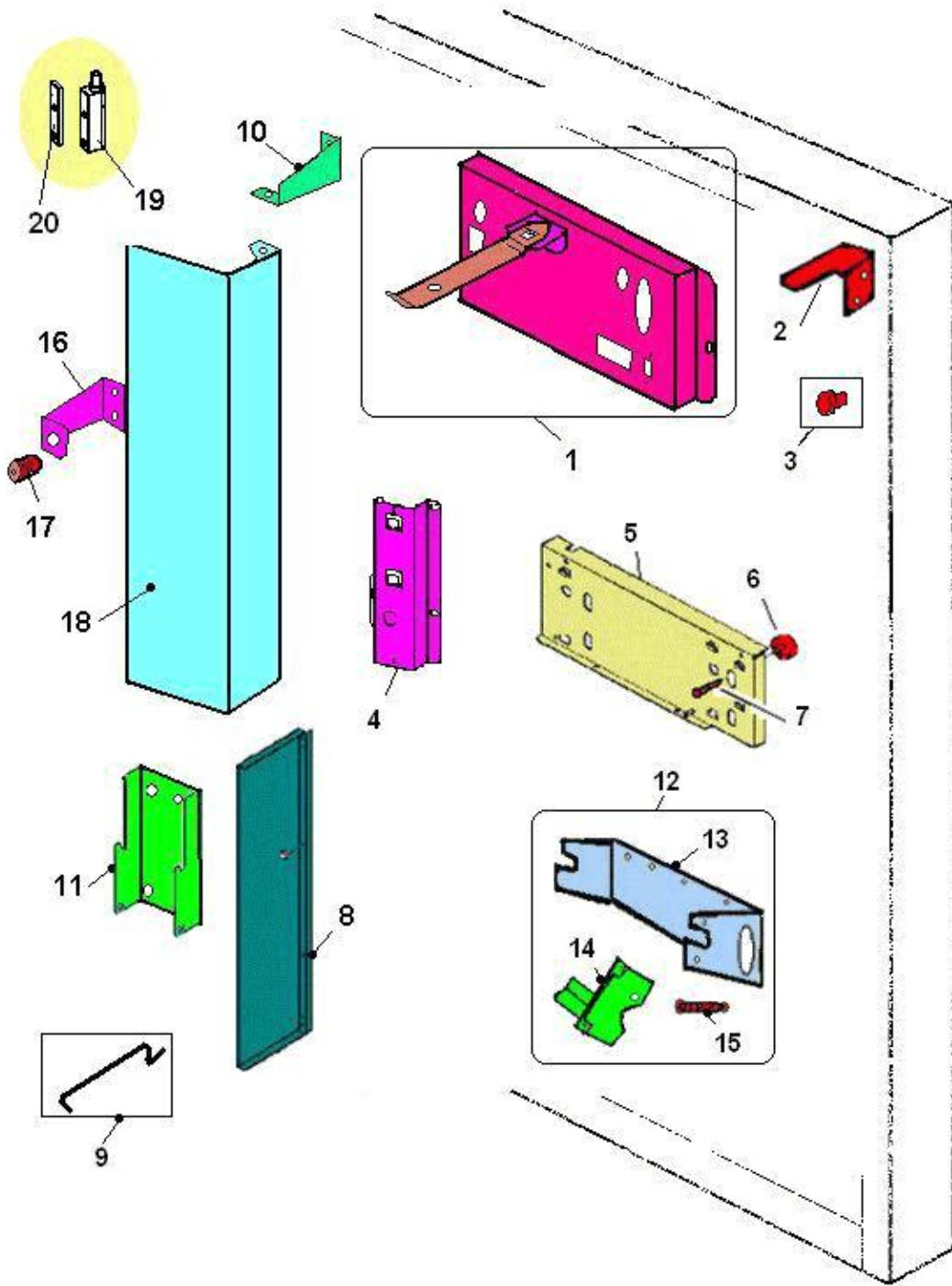
Pos.	Codice	Descrizione
0001	26048416-01	SCH-POT.BLU SMT CALD.MICR.256K
0002	43020012	CABLAG.DA SCH MASTER A POT.SMT
0003	22125052	CAVO AMP6/MOLEX9 L= 3000



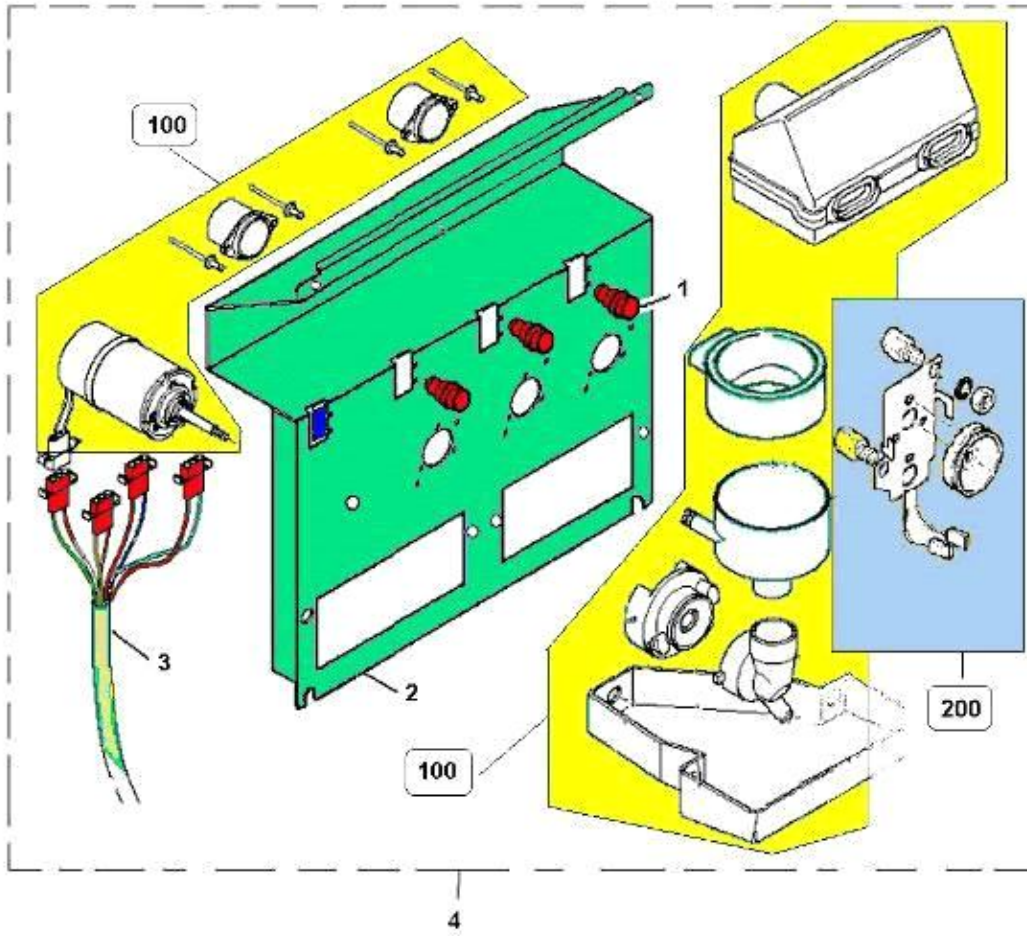
Pos.	Codice	Descrizione
0001	26048356-02	ALIM.SWITC.TROLL SF0497 24.5V 100W/420W
0002	41080110	KIT SWITCHING



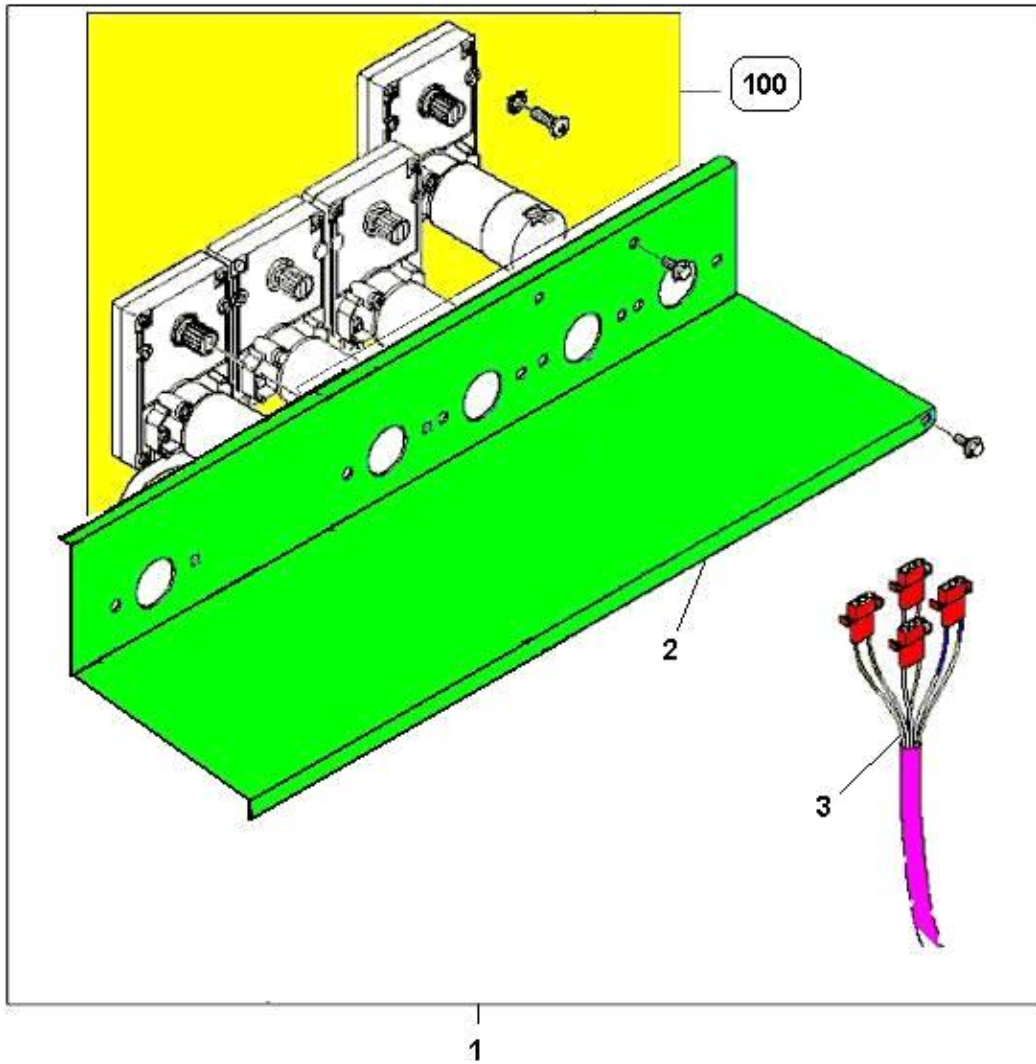
Pos.	Codice	Descrizione
0001	05232215M09	MASCHE.INTROD.MONETE+M/S NERO
0002	05232315M09	CAPP.PULSANTE RENDIRESTO NERO
0003	05246715M09	MASCHERINA RECUP.MONETE NERO
0004	05083115-01M09	PORTEL.RECUPERO MONETE NERO
0005	05233615-01M09	CANALE RECUPERO MONETE NERO
0006	05233515M09	SCIVOLO INTROD.UZ.MONETE NERO
0007	01799011-03	SUPP.MOTORINO RENDIRESTO
0008	20031216-02	MOTORID.xRENDIR.C/CAMMA ATTUAT C/VARIST.
0009	05192815-02M78	CAMMAxATTUATORE RENDIMON.GRIG
0010	01800312	ASS.SUPPORTO GETTONIERA
0012	26019492	ASS.PULSANTE RENDIMONETE
0013	12028011	MANIGLIA PER CASSETTA MONETE
0015	96065520-01	ASS.MOTOR.RENDIM.BVM951/971
0018	01214411	SQUADRETTA FISSAGGIO GETTONIER CISTERNA
0019	05006315M37	BOCCHET.CASS-MONETE MARRONE
0020	01798011-01	COPERCHIO CASSETTA MONETE
0021	21011416	SERRAT.SCATTO C/LEVA MO
0022	01796011	PIASTRINA SUPPORTO PULSANTE
0023	43018810	ASS.PULSANTE RENDIMON C/CAP
0024	01807111-01	TETTO x SCIVOL.MONETE IN PLAST
0025	41079710-01	KIT COPER.CASSA MON.BV951/971
0026	43024710	ASS. CASSETTA MONETA C/MANIGLI
0027	96056320-01	C/O CASSETTA MONETE BVM
0028	05118241	P.SOTTO ZOCCOLO X LAM.ISOLANTE L40



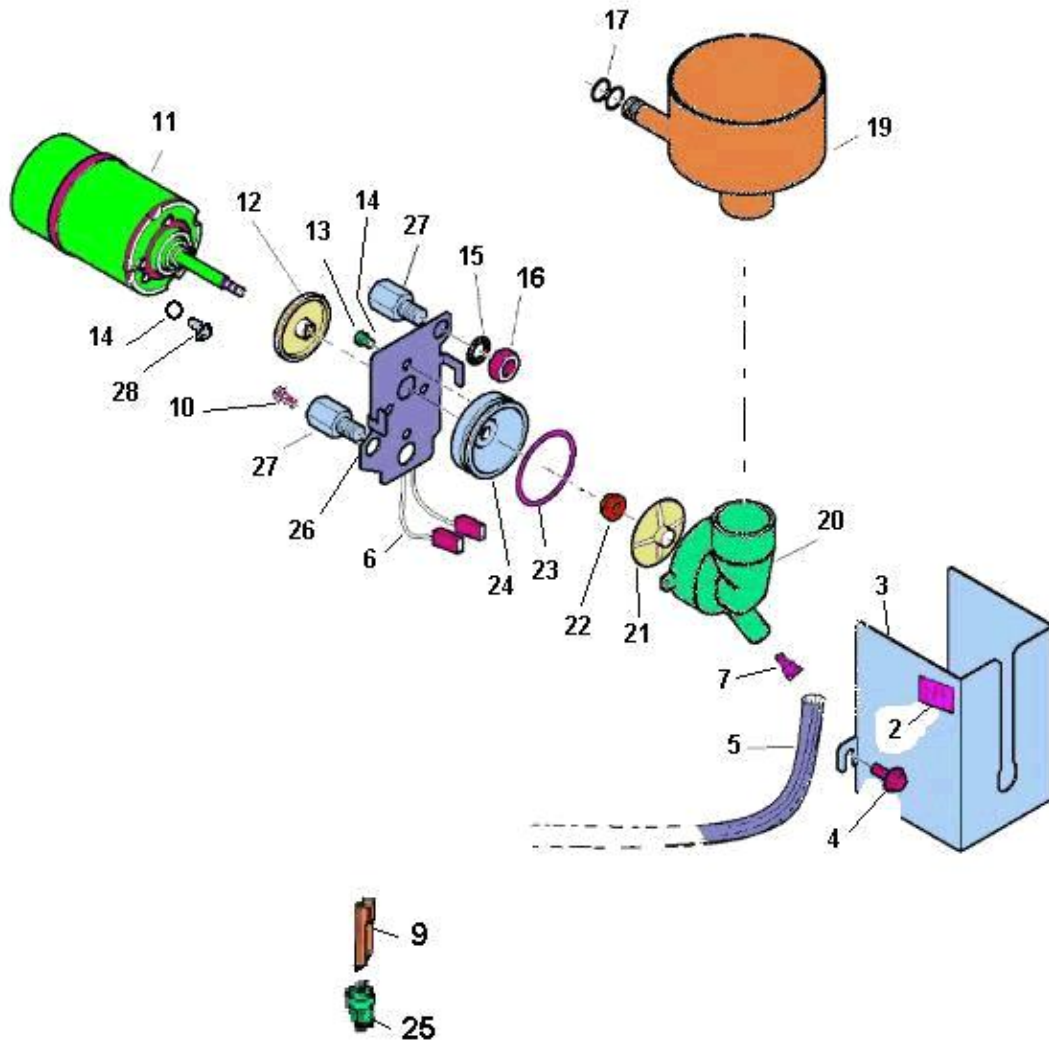
Pos.	Codice	Descrizione
0001	01813012	ASSIEME COPERTURA SCHEDA CPU
0002	01510511	SQUAD.INTERR-SICUREZ.ANTARES
0003	00104883	GOMMINO PARACOLPI
0004	01790011	SUPPORTO PALETTIERA
0005	01607011-02	SUPPORTO SGANCIATORE BICCHIERI
0006	19055611	DISTANZ.SUPP.SG-BICCH.ORION
0007	32091016	VITE TE T.FIL. PG DIN933 CL8.8 M5X30ZB
0008	01808611-01	PARATIA PROTEZIONE CASS.MONETA
0009	12015811	ASTA FERMO PORTA ORION
0010	01813611	SQUADRETTA SUP.PERNO COPERTURA
0011	01793211	SUPP.CASSETTA MONETE
0012	01525010-02	ASS.SUPP.VASCH.C/LEVA ANTARES
0013	01452011-03	SUPP.VASCH.VANO EROG.ORION
0014	01524511-01ZNC	LEVA BASCULA VASCH.R-GOCCE ANT
0015	07012411	MOLLA X COND.MONETE
0016	01813511	SQUADRETTA MAGNETE COPERTURA
0017	20022316	MAGNETE TONDO XPORT.VANO BICC.
0018	01813712	ASS.COPERT.SISTEMI PAGAMENTO
0019	21011042	ASS.BLOCCHETT.CERN.BV971 IVS
0020	01859411	PIASTR.SPESS.xBLOCCH.CERN.BV95



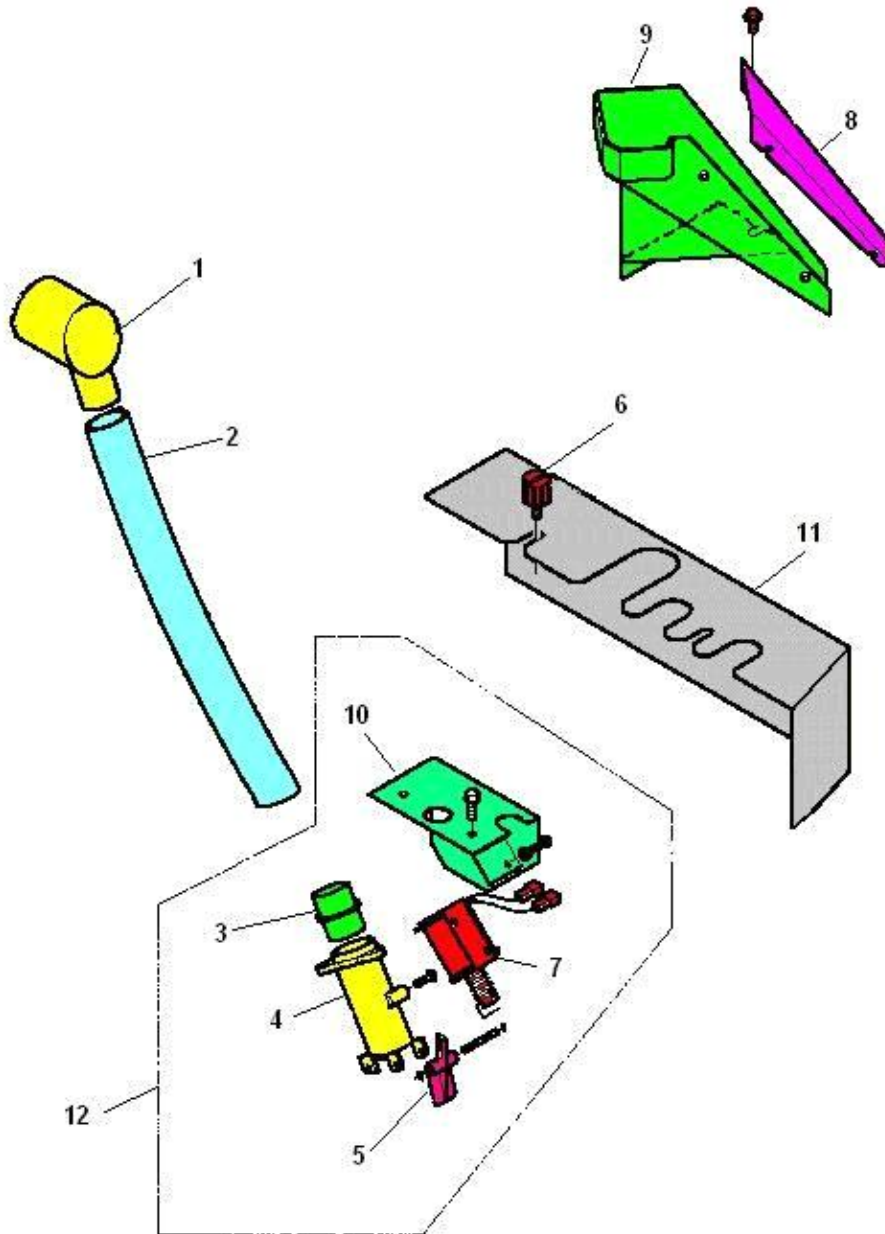
Pos.	Codice	Descrizione
0001	05132525	RACC.P-GOMMA TB 3x5 MARRONE
0002	01660011-02	PIASTRA SUPP.FRULL.ANT-E5S
0003	22173212	CABL.MOTOFRULLATORI BVM950
0004	96055420	C/O SUPP.MOTOFR.ANT-BVM951



Pos.	Codice	Descrizione
0001	96056120	C/O SUPP.SCAT/MOTOR.ANT-BVM951
0002	01660112-02	ASS.SUPPORTO SCATOLE ANT-E5S
0003	22173112	CABL.MOTORIDUTTORI BVM950



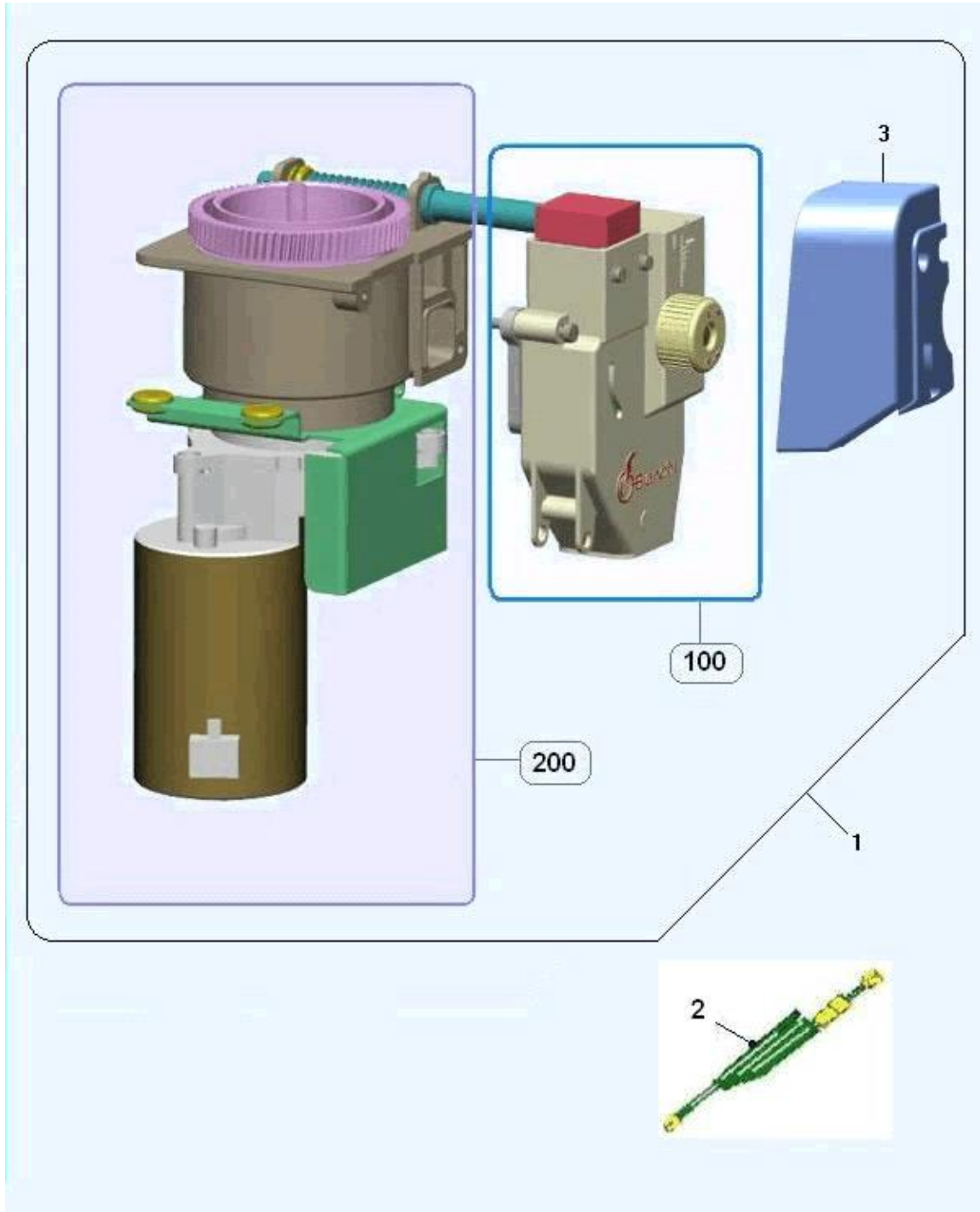
Pos.	Codice	Descrizione
0002	30069411-01	TARGH.AVVERT.TEMPERATURA
0003	01601111-03	COPERT.CAMERA RISCALDATA
0004	32227256	VITE AFIL.TCC S/PDIN 7981 C15 3,9X9,5ZB
0005	09087823-02	TUBO SIL.SZ. 5X 9 MARRONE
0006	29004216	RESIST. 20W 24V FLESS.E.F.
0007	05102225	RIDUT.CAM-MISCELAZ.MARRONE
0009	05099715-01M37	UGELLO CAPILLARE L= 48 MARR.
0010	32050516	VITE TE FLAN.ZG.PG DIN6921 CL8.8 M4X10ZB
0011	20020016	MOTOFR.24V.DC ALB-FILET.
0011	20020016-01	MOTOFR.24V.DC ALB-FILET.S/CABL
0012	05154015	DISCO PROTEZ.MOTOFR.
0013	32060416	VITE TC PG DIN 7985 CL4.8 M4X8ZB
0014	35160316	ROND.DENTEL.EST.DIN 6798-A ACC.MOL.D4ZDB
0015	35160616	ROND.DEN.EST.DIN6798-A ACC.MD8X14ZN CR3
0016	34103116	DADO ESMEDIO PG DIN 934 CL 10 M 8 ZB
0017	36203816	O-RING 106 6,75/1,78
0019	05113725	COPPETTA MISCEL.GRIGIO BROWN
0020	05137615	CAMERA MISCELAZ.IN VERTON
0021	05111825	GIRANTE MISC.COPP-RISC.
0022	36351215	GUARNIZIONE V-SEAL VERDE
0023	36212516	O-RING 29.74x2.95 VITON 70 N
0024	19033441	BASE X FRULL./COPP.RISCALDATA
0025	05099615	BUSSOLA UGELLO CAPILLARE
0026	01123821	SUPP.COPPET.PASSO 61,5
0027	19056531-01	DADO DISTANZIALE L= 26.5
0028	32050416	VITE TE FLA.ZG.PG DIN6921 CL8.8 M4X6ZBZB



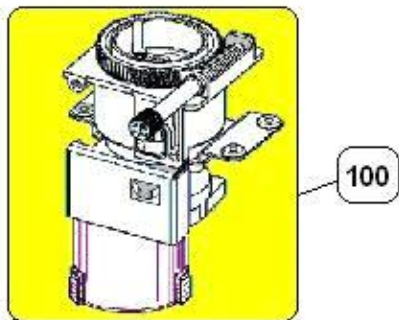
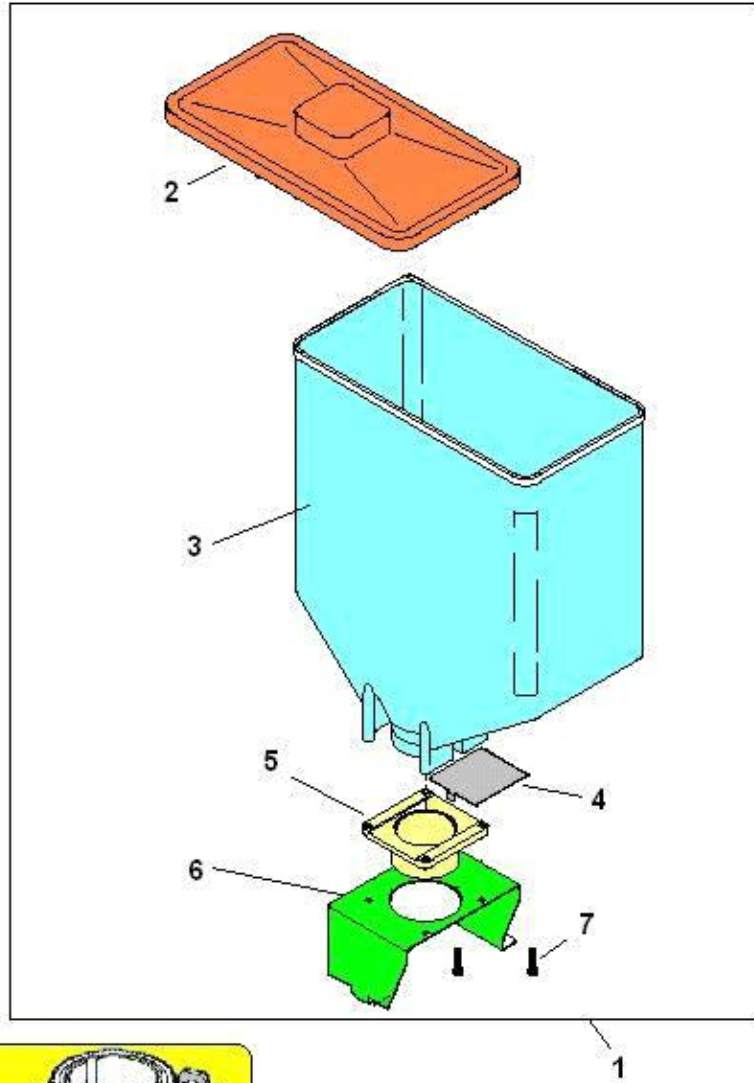
Pos.	Codice	Descrizione
0001	05123015M37	BOCCHETT ZUCCH.MARRONE ANTARES
0002	09027653	TUBO PVC CRIST.SZ.20X26
0003	05096215	RACC.TUBO ZUCCHERO
0004	05104715-02M37	FLANGIA EROG.ZUCCHERO MARRONE
0005	05123715	LEVA DOS-CAFFE C/FORO
0006	19043521	POMOLO FISSAGGIO BASSO MASCHIO M5
0007	20008946	EL-MAGN.15% 24V. DC
0008	05138025	COPERCH.SCIV.ZUCCH.MARR.ANT.
0009	05137925	SCIV.ZUCCH.MARRONE ANTARES
0010	01519612	ASS.SUPP.FL-ZUCCH.ANTARES
0011	01518911-02	COPERT.EROG.ZUCCH.ANTARES
0012	96032810	C/O SUPP.EROGAZ.ZUCCH.



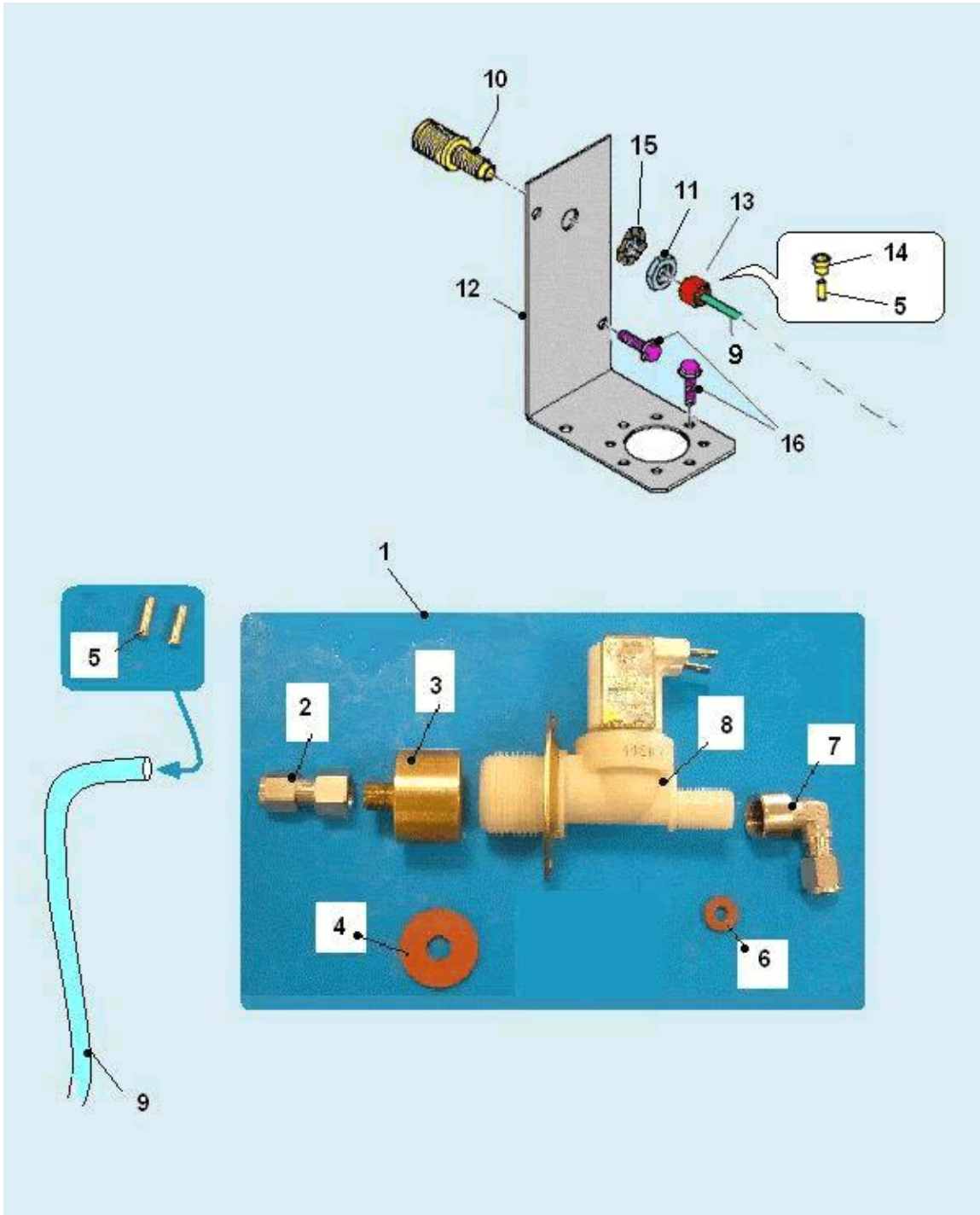
Pos.	Codice	Descrizione
0001	20016916-02	MOTORID.24VDC 40G/M S/CABL.PLS
0002	20017016-02	MOTORID.24VDC 100G/M S/CAB.PLS
0004	35160516	ROND.DENTEL.EST.DIN 6798-A ACC.MOL.D6ZDB
0005	32130616	VITE TC6Mx16ZN UNI-7687 DMT10



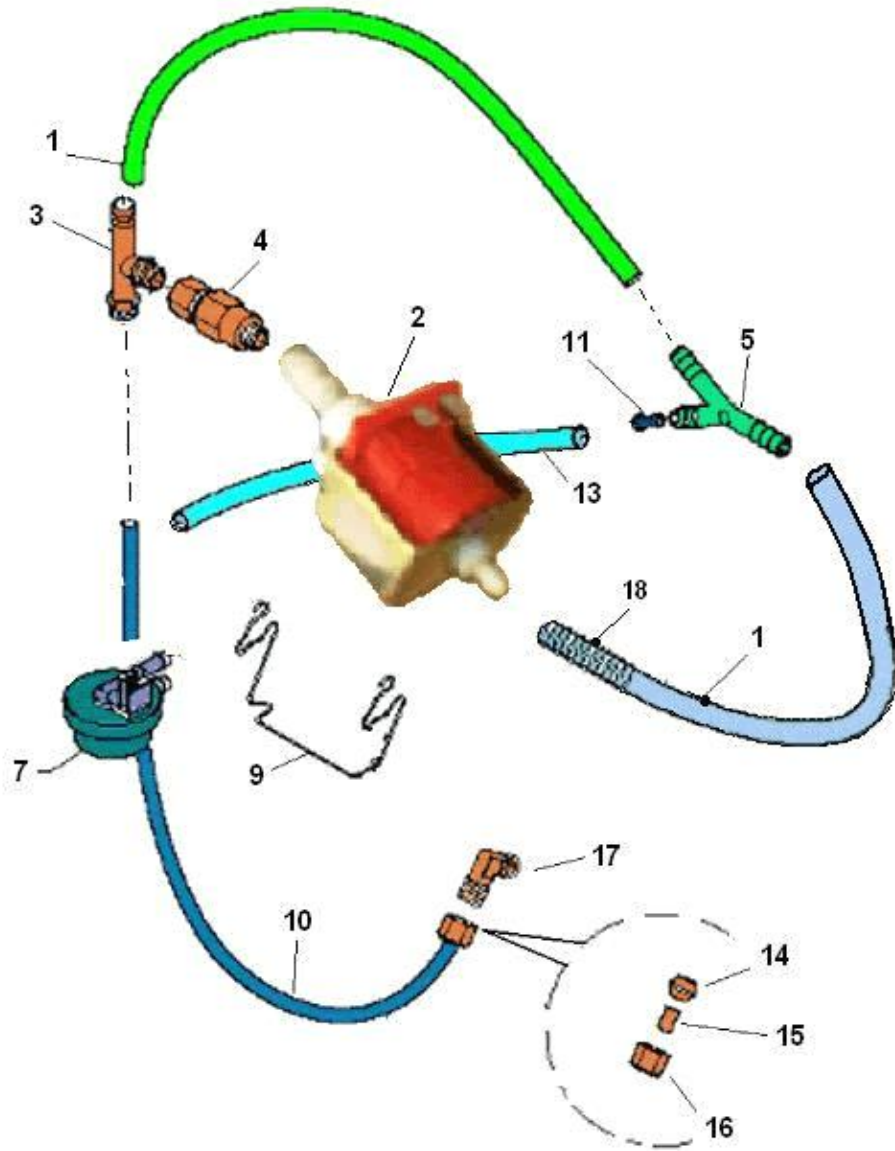
Pos.	Codice	Descrizione
0001	96057610-03	C/O MACINADOS.AMETEK 12 DENT.
0002	22126622	PROTEZ.MOT.MAC.AMETEK FAST.4,8
0003	05301615M37	CARTER MACINADOSATORE CAFFE



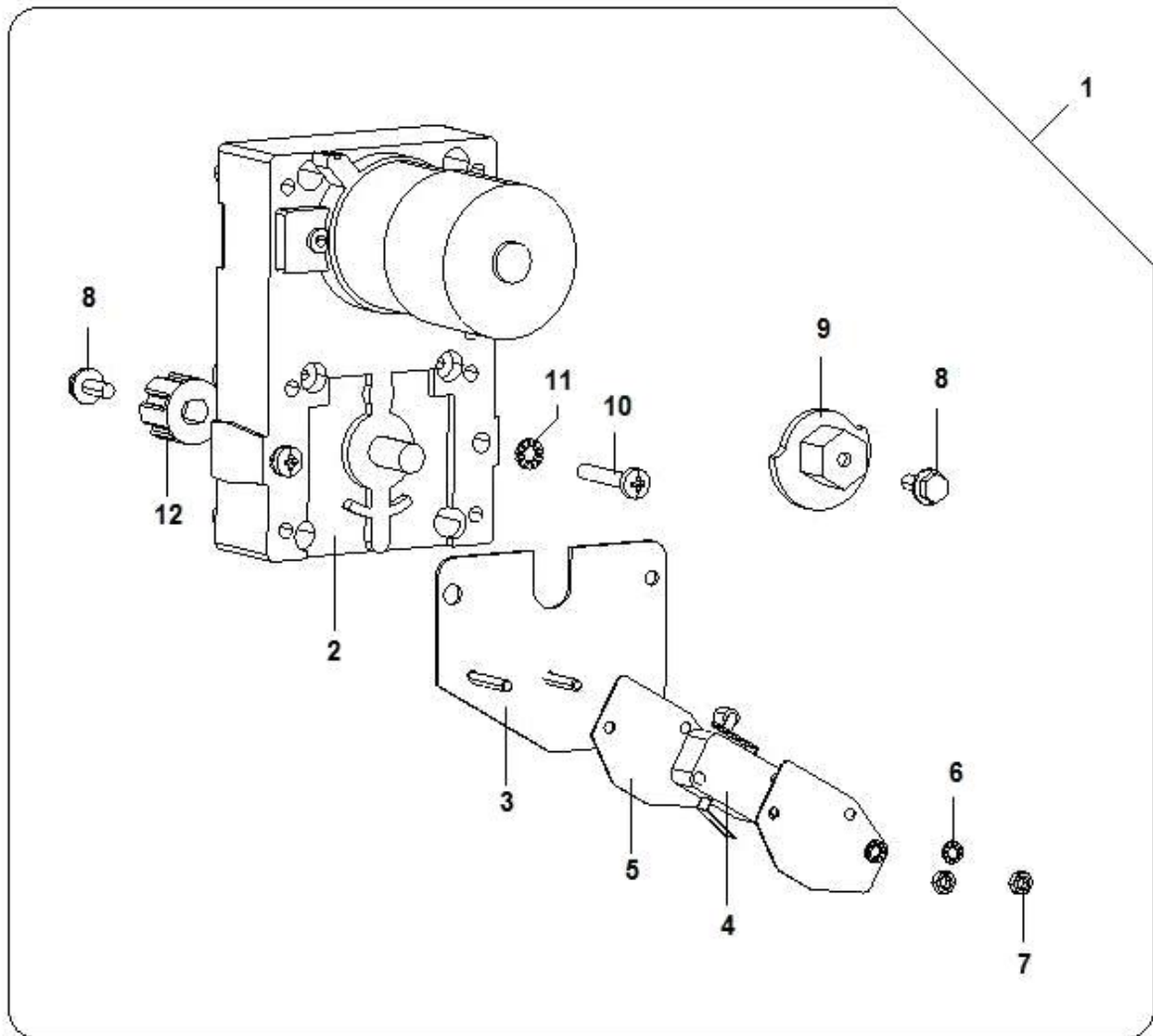
Pos.	Codice	Descrizione
0001	05235310	ASS.TRAMOG.CAFFE CAPAC.3,5 KG
0002	05232815M37	COP.TRAM.CAFF.CAPACITA' 3,5 KG
0003	05232715-01M16	TRAMOGG.CAFFE CAPACITA' 3,5 KG
0004	01228311	PARAT.TRAMOG.OR/SI/ANT
0005	05300115M09	FLANG.TRAMOG.CAFFE
0006	01782431	SUPP.TRAMOGIA BV972/952/ANE29
0007	32010736	VITE AFIL.TCC PHC15 UNI9707 C/P 4X20ZB
0008	19043521	POMOLO FISSAGGIO BASSO MASCHIO M5



Pos.	Codice	Descrizione
0001	25019180	ASS.EL-VALV.E-ACQUA STD BVM
0002	04035536	RACC.DIRIT.FEM.1/8GAS.A-234
0003	04000131	RACC.3/4GF 1/8GM
0004	05111016	GUARN.PIANA SILIC.D.25,5x8x2,4
0005	19004326	BUSSOLA DI RINF.ART.247-6-4
0006	05111026	GUARN.PIANA SILIC.D.11,3x5x2,5
0007	04036846	RACC.GOM.6-1/4 A-235 C/DADO-OG
0008	25000166	EL-VALV.24V-DC EN61770 E-ACQUA
0009	09110016-01	TUBO PTFE 6x4 CALIBRATO Pmax 68BAR
0010	04040716	RACC.DIRIT.1/8-3/8 GM CI
0011	04014131	DADO ES 1/8 GAS
0012	01525111-04	SQUAD.SUPP.EL-VALV.OR-SI-ANT
0013	04035626	DADO DI BLOCC.ART.245-A6
0014	19046526	OGIVA ART.246-A6
0015	09110016-01	TUBO PTFE 6x4 CALIBRATO Pmax 68BAR
0015	35160716	ROND-DENT.D.10,3
0016	32187216	VITE TRI.AFOR.TE C/B UNI8111C15 M5X8ZB

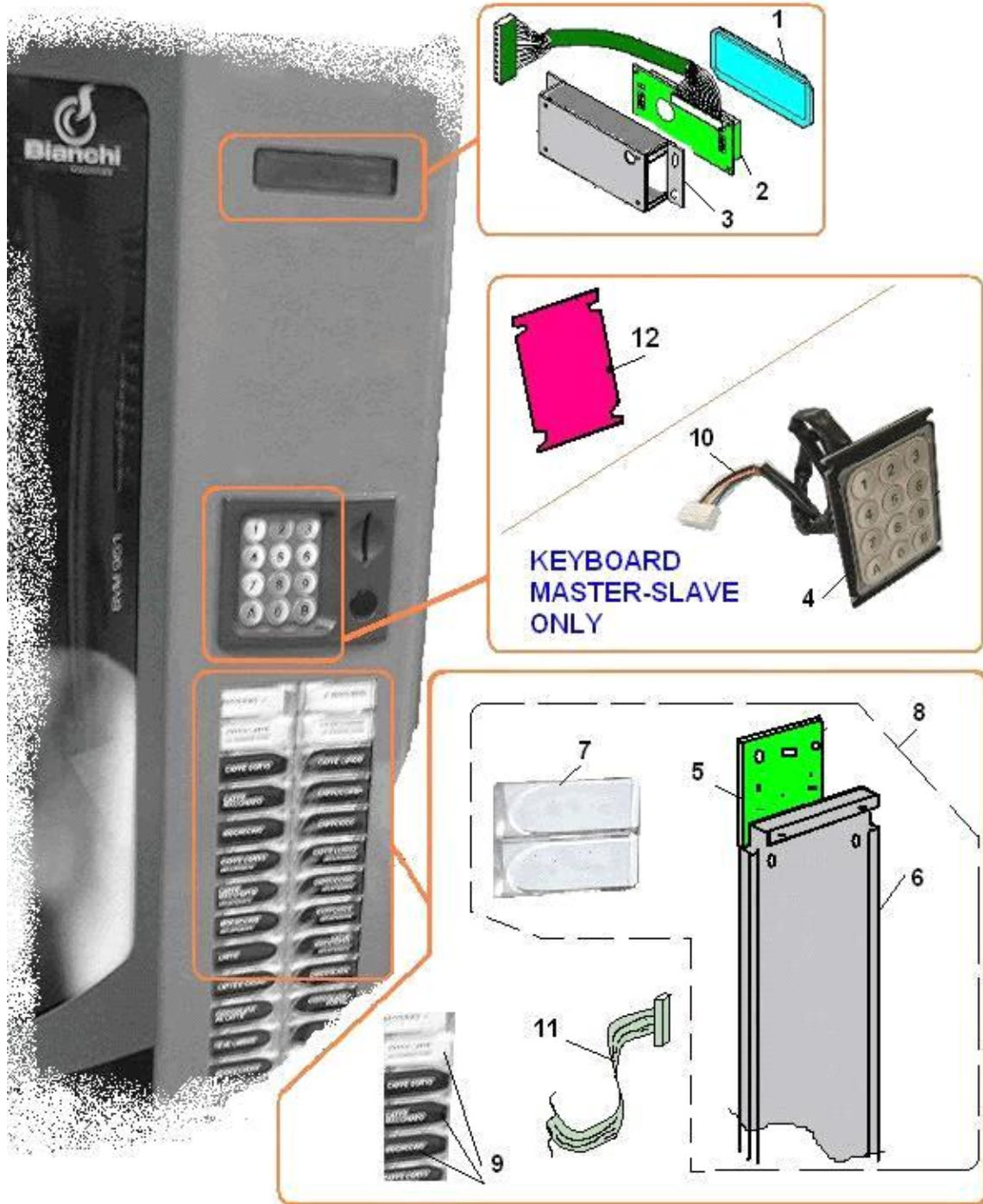


Pos.	Codice	Descrizione
0001	09029763-01	TUBO SIL.SZ. 5X9 TRASP.
0002	27003356	POMPA OLAB 22001230V50Hz15BAR (098760)
0003	04040916-02	VALV.DI SICUR.11BAR DEPIOMBAT
0004	04041026	VALV-DI NON RITORNO G1/8 M-F C/OR 106
0005	05240015M00	RACC.3 VIE D.ESTERNO 9mm
0007	24012116	RILEVATOR.DI FLUSSO INGR.D.1,8
0009	07016416-01	SUPP.POMPA
0010	09110016-01	TUBO PTFE 6x4 CALIBRATO Pmax 68BAR
0011	05102215	RIDUT.CAM-MISCELAZ.
0011	05102225	RIDUT.CAM-MISCELAZ.MARRONE
0013	09087823-02	TUBO SIL.SZ. 5X 9 MARRONE
0014	19046526	OGIVA ART.246-A6
0015	19004326	BUSSOLA DI RINF.ART.247-6-4
0016	04035626	DADO DI BLOCC.ART.245-A6
0017	04034616	RACC.GOM.1/8-1/8 A-237
0018	07017711	MOLLA SERPENTINA THE

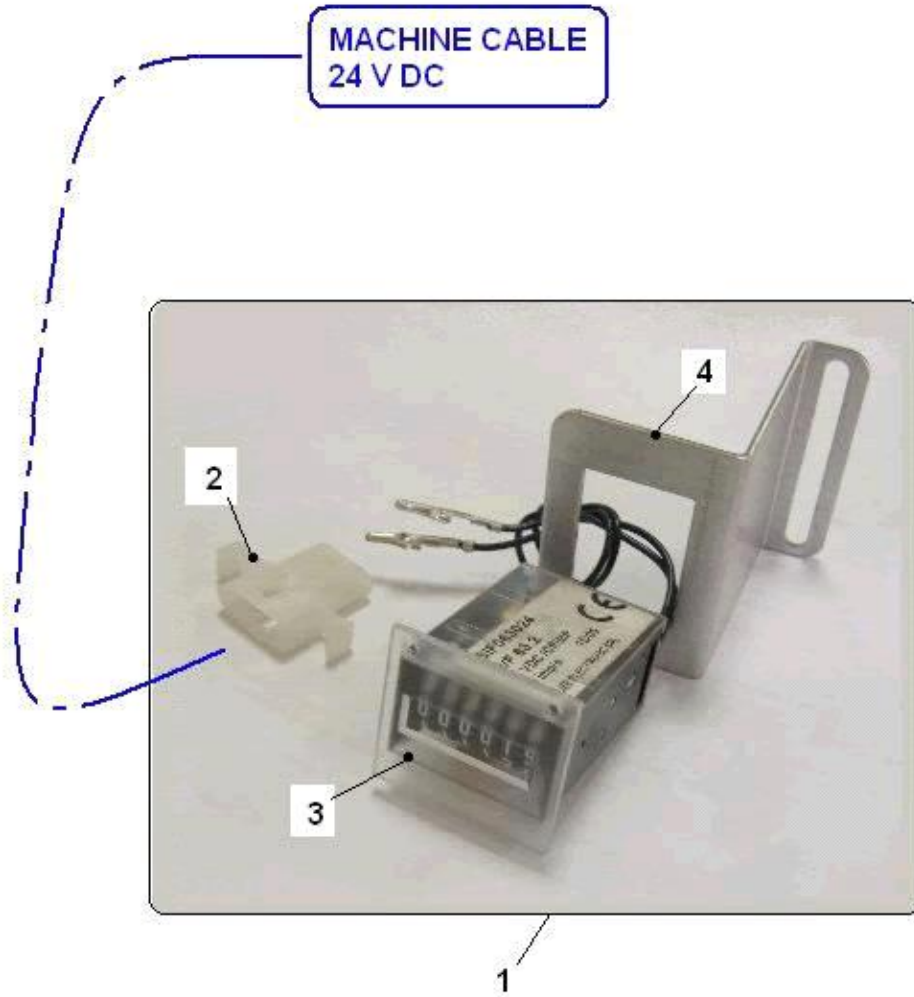


Pos.	Codice	Descrizione
0001	20016810-04	ASS.MOTORID.S/CAB.24V GR-CAFFE
0002	20014946-02	MOTORID. 24V.DC 11-12 R S/CABL
0003	01484212	PIAST.MICRO MOTORID.C/PRIG
0004	26005126	MICRO C/ROTELLA XGM281S20 -B
0005	08004111	ISOL.MICRO
0006	35160216	ROND.DENTEL.EST.DIN 6798-A ACC.MOL.D 3
0007	34102716	DADO ESMEDIO PG DIN 934 CL 8 M3ZB
0008	32050516	VITE TE FLAN.ZG.PG DIN6921 CL8.8 M4X10ZB
0009	05110915-01M09	CAMMA ROTAZ.GRUPPO NERO
0010	32061016	VITE TCC PG DIN 7985 CL4.8 M 4 X 25 ZB
0011	35160316	ROND.DENTEL.EST.DIN 6798-A ACC.MOL.D4ZDB
0012	41081216	GIUNTO IN PLS TRASCIN.GR/CAFFE

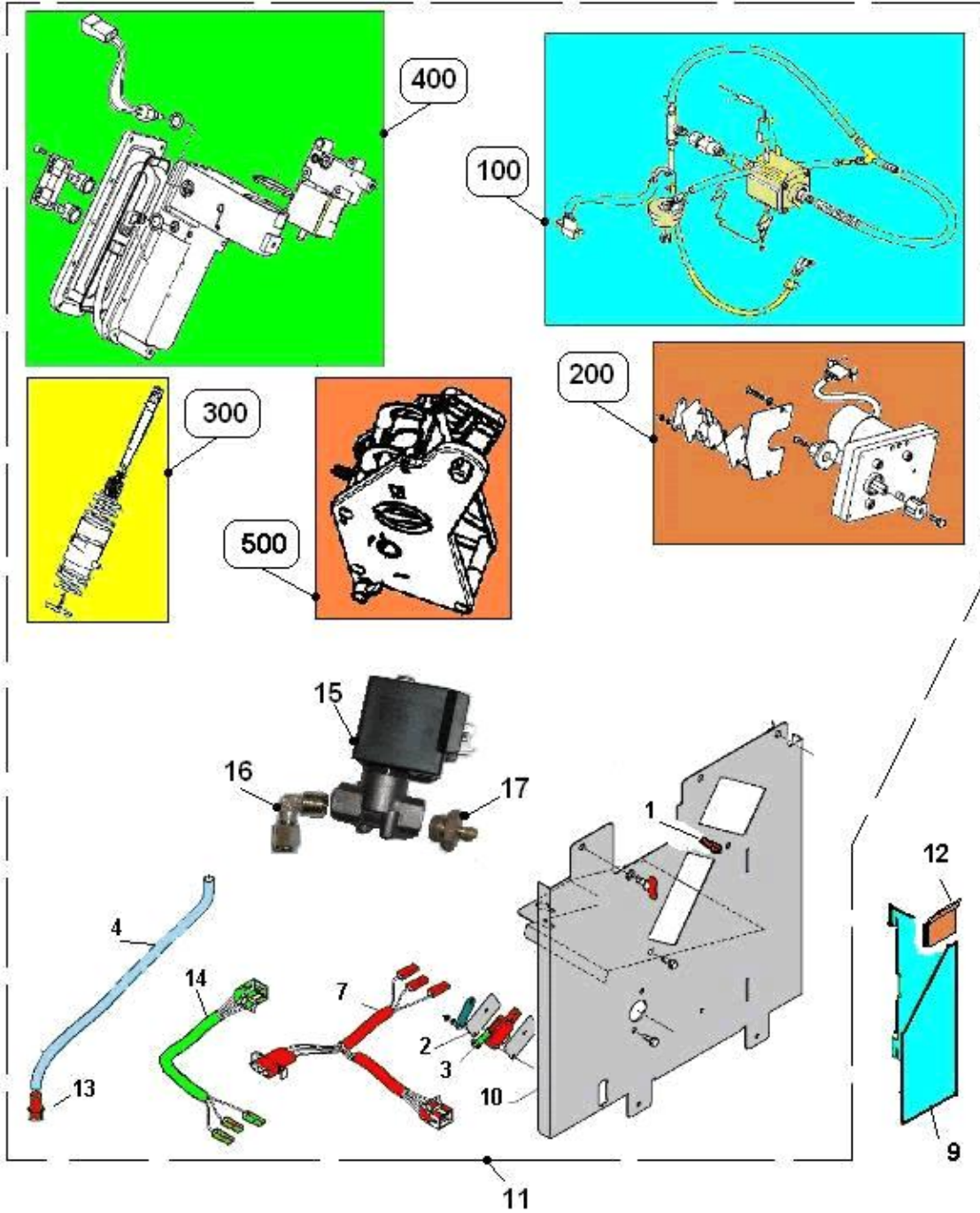
PULSANTIERA - VISUALIZZATORE (390)



Pos.	Codice	Descrizione
0001	05232515M00	VETRINO DISPLAY
0002	26047916-02	NEW DISPLAY 16X2 CAVO 650mm
0003	01793011-01	LAMIERA SUPPORTO DISPLAY
0004	30100926	PULSANTIERA M/S IN METAL.A e B
0005	26048016	SCHEDA PULSANTIERA BVM951/971
0006	01795112-01	ASS.LAMIERE PULSANTIERA
0007	05232415M00	PULSANTE SELEZIONE
0008	26048220-01	ASSIEME PULSANTIERA BVM952
0009	30262831	ETICH.SELEZ.BV95/972 PD NA ITA
0010	22170812	FLAT TAST.NUM.METAL.AB VEGA
0011	22175422-01	FLAT CABLE 16 VIE L= 850mm 24V
0012	05296715M09	TAPPO TASTIERA ALFANUMERICA

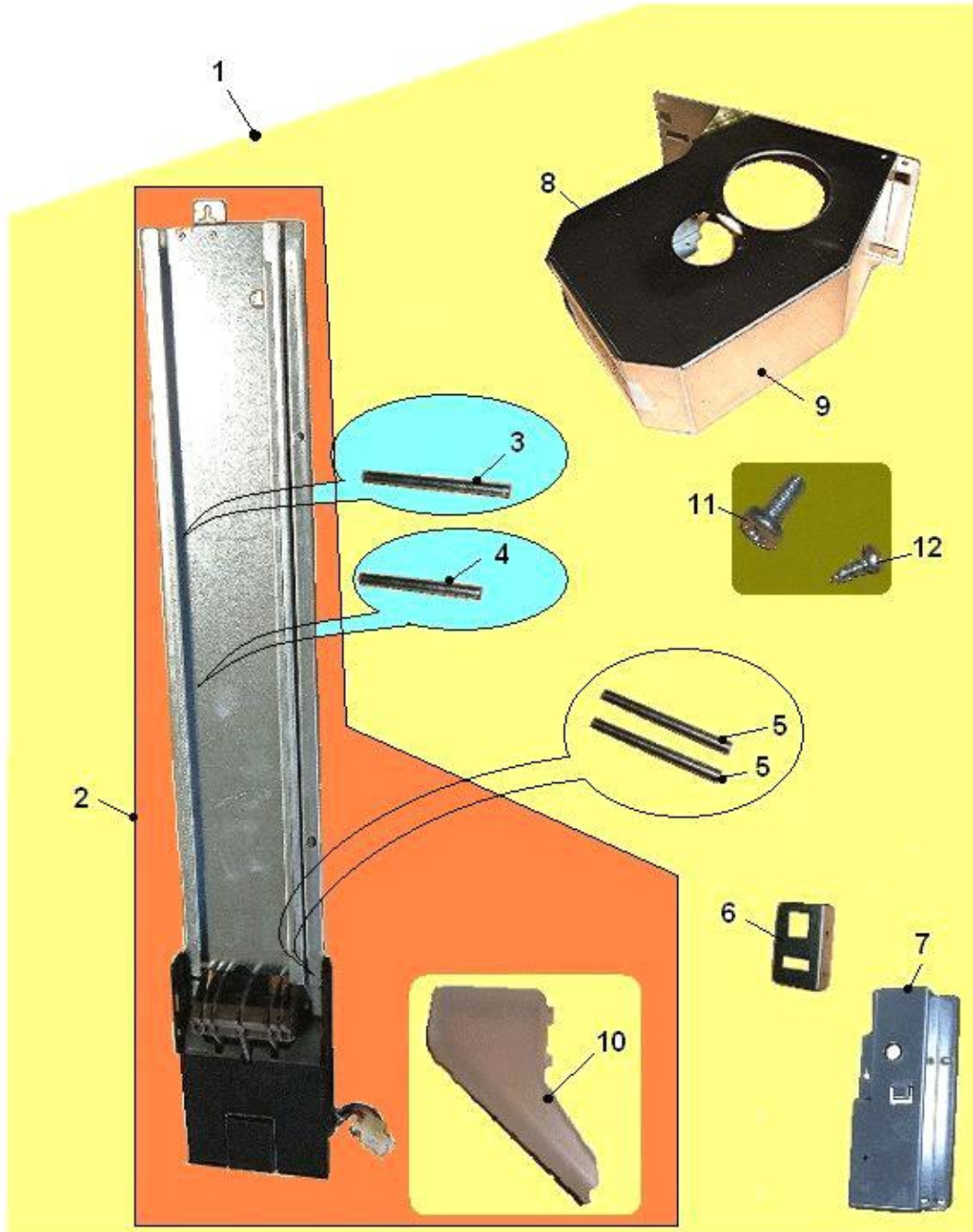


Pos.	Codice	Descrizione
0001	43030310	KIT CONTACOLPI
0002	23009616	CONN. 3 VIE FEMMINA
0003	28001156	CONTACOLPI 24 VDC INN.RAPIDO
0004	01669111-01	SQUADRETTA SUPPORTO CONTACOLPI

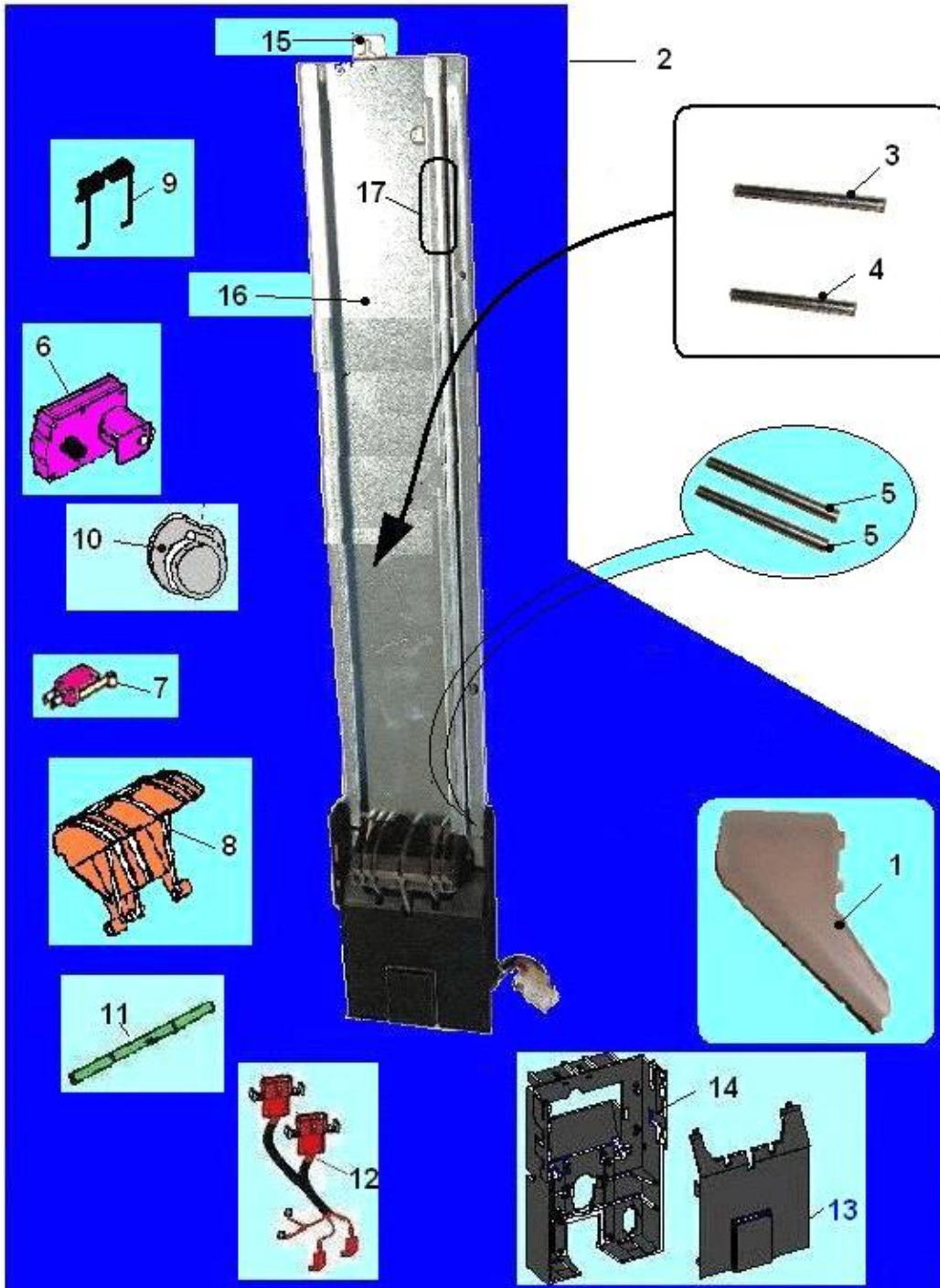


Pos.	Codice	Descrizione
0001	19056011	PERNO FISSAGGIO GRUPPO
0002	08004111	ISOL.MICRO
0003	26005136	MICRO C/ROTELLA XGM2-81-S21
0004	09087823-02	TUBO SIL.SZ.5X 9 MARRONE
0007	22171412	CABL.GRUPP.CAFFE DC-MC SIR-BVM
0009	01483511	SCIV.FONDI OR-SI
0010	01662812-01	ASS.PIASTRA GRUPPO ANT-E5S
0011	95007920	C/O SUPP.CALDAIA ANT-BVM951.ETO
0012	05118241	P.SOTTO ZOCCOLO X LAM.ISOLANTE L40
0013	05036515-01M00	TAPPO X TUBO SCARICO
0014	22173312	CABL.ELETTROVALVOLE BVM950
0015	25012146	EL-VALV.2VIE 24V.DC.
0016	04035356	RACC.GOM.1/4GM-4X6
0017	04036521	RACC.P-GOMMA

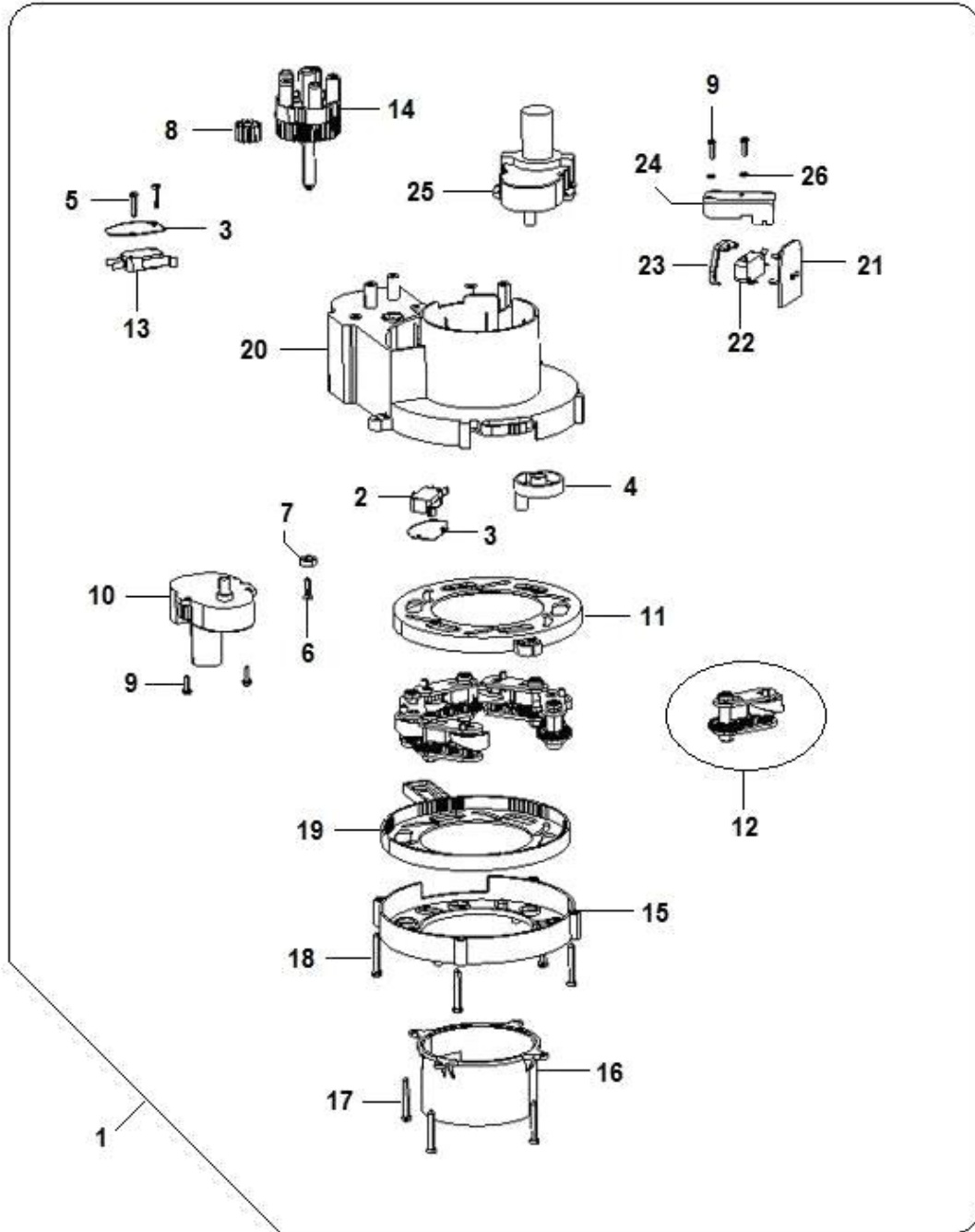
KIT RETROFIT NUOVA PALETTIERA (597)



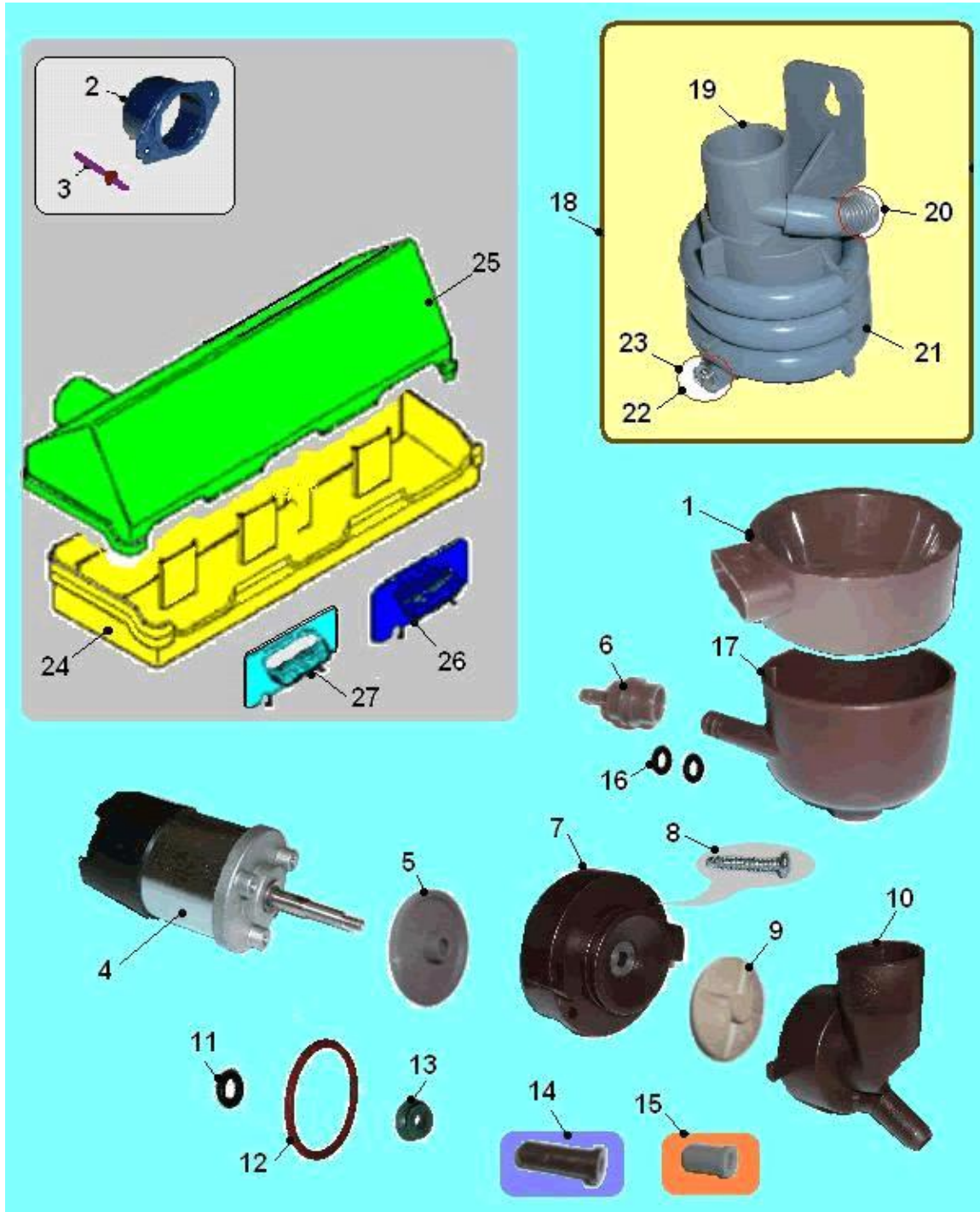
Pos.	Codice	Descrizione
0001	41083110-01	KIT RETROFIT NEW PALET.AN/BV95
0002	91007320-05	C/O DIST.PALET.BV951 L= 90/105
0003	12013611-02	PESO x CUCCHIAINI USA L= 105mm
0004	12004611-02	PESO X CUCCHIAINI L= 90mm
0005	12047111	RULLO PER PALETTIERA
0006	01826811	PIASTRA CONNETTORE SGANCIATORE
0007	01790021-01	SUPPORTO PALETTIERA BV951
0008	01826721-01	COPERTURA SGANCIATORE BV951
0009	01826621	TELAIO SGANCIATORE BICCH.BV951
0010	05241415-02M00	SCIVOLO PALETT.CADUTA DX BV951
0011	32188216	VITE TRI.AFOR.TCC DIN7500-C C15 M5X12ZB
0012	32222856	VITE A/F 3,9x 9,5 ZN



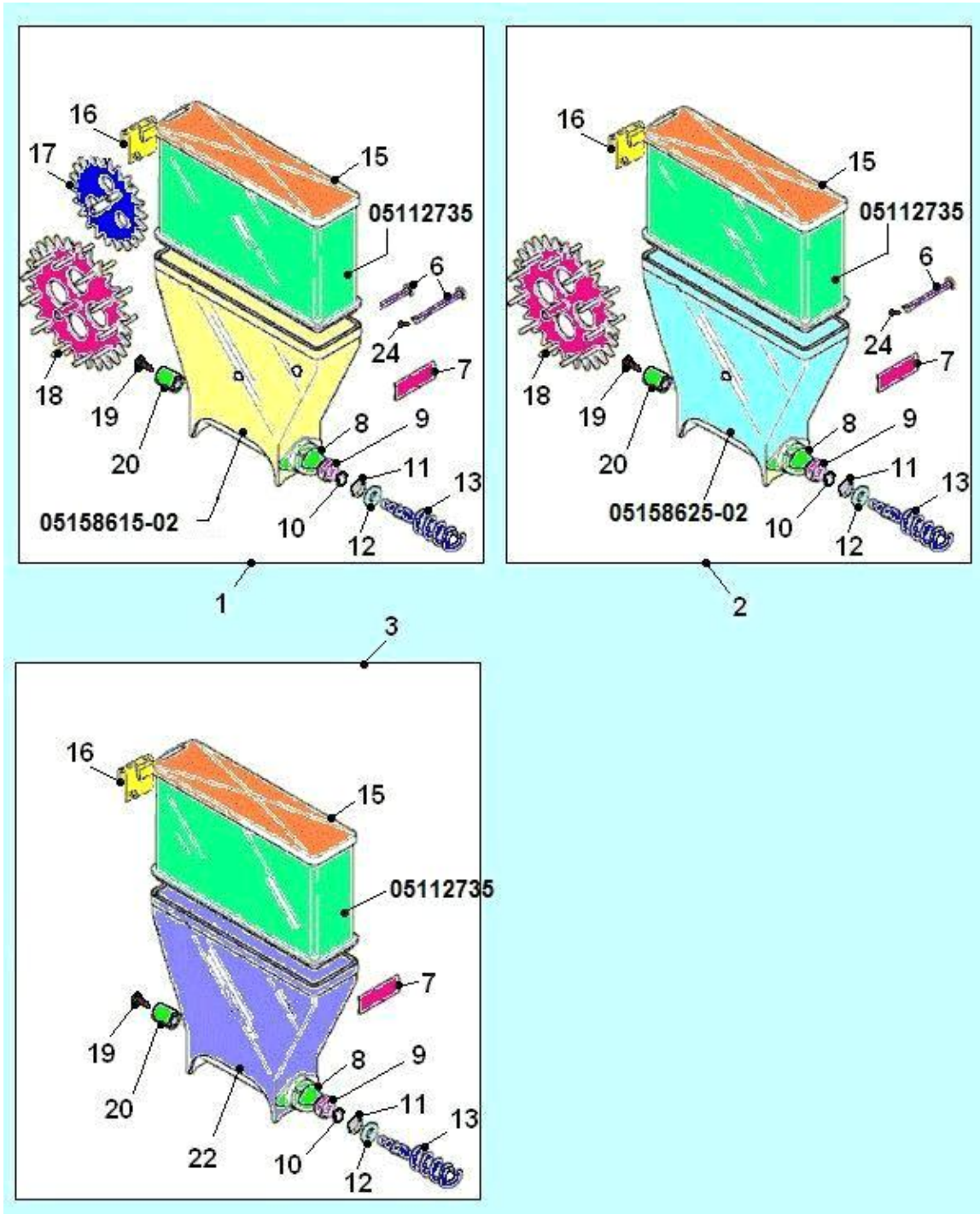
Pos.	Codice	Descrizione
0001	05241415-02M00	SCIVOLO PALETT.CADUTA DX BV951
0002	91007320-05	C/O DIST.PALET.BV951 L= 90/105
0003	12013611-02	PESO x CUCCHIAINI USA L= 105mm
0004	12004611-02	PESO X CUCCHIAINI L= 90mm
0005	12047111	RULLO PER PALETTIERA
0006	20020926	MOTORIDUTT.24DC 25RPM C/SPALLA
0007	26029626	MICRO A TENUTA IRIS
0008	05149015-02M37	ESPULS.PALETTE MARRONE IRIS ES
0009	07021731	MOLLA PAL. D.1,3 90/105 C/PIED
0010	05241515-03M00	CAMMA DI MOVIMENTAZ.PALETTIERA
0011	19059811-01	ALBERINO ESPULS.PALET.IRIS
0012	22180112	CABL.PALET.PLS 90/105 BV951/71
0013	05241615M05	COPERC.SCATOLA PALETTIERA GRIG
0014	05241315-03M05	SCATOLA PALETTIERA GRIGIO
0015	01839811	SQUADRETTAxCONTENITORE PALETT
0016	01837721-05	CONTENIT.PALETT.L= 90-105 BV951
0017	01837821-04	PARAT.RIDUZ.xPALETT.L= 90 BV951



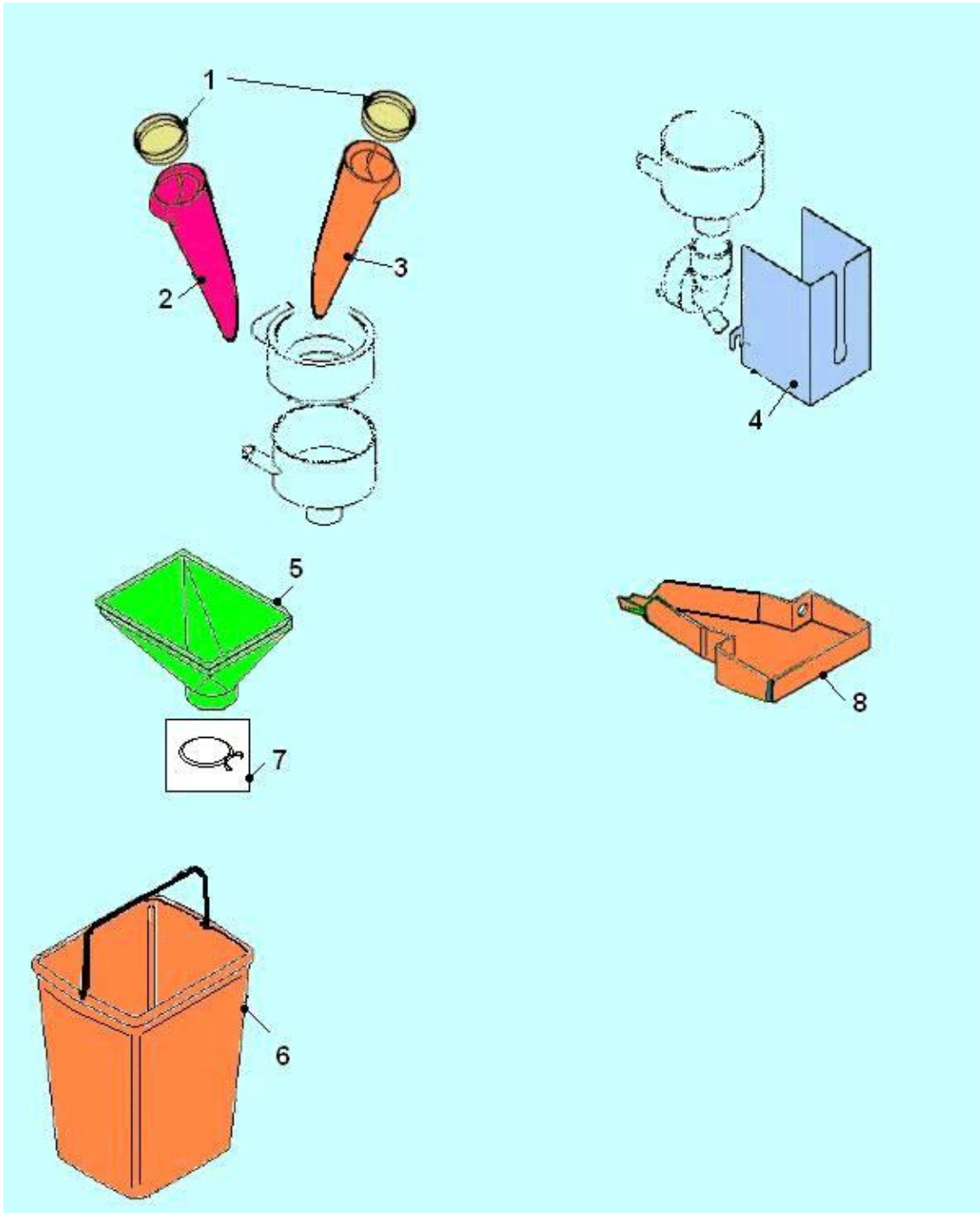
Pos.	Codice	Descrizione
0001	28007110-01	ASS.SG-BICCH.OR-SI-ANT
0002	26005136	MICRO C/ROTELLA XGM2-81-S21
0003	08004111	ISOL.MICRO
0004	05121115	CAMMA MOV.GHIERA SG-BIC
0005	32025716	VITE TCC PG DIN 7985 CL4.8 M3 X 16 ZB
0006	32230566	VITE TRUCIOLARE TSP CROC.C15 4 X 18 ZB
0007	05136215	BUSSOLA ROTAZ.TAMB.BICCH.
0008	05136115	PIGNONE ROTAZ.CAMMA TAMB.BICCH
0009	32025516	VITE TCC PG DIN 7985 CL4.8 M3X10 ZB
0010	20019316-02	MOTORID.24V.DC XXGM 2,2nF 100V C/VARIST.
0011	05120915M37	GHIERA REGOLAZ.DIAMET.SG-BIC
0012	05131020-01	ASS.CHIOCIOLOLA SG.BICCH.
0013	26005136	MICRO C/ROTELLA XGM2-81-S21
0014	05136015	CAMMA ROTAZ.TAMB.BICCH.
0015	05120615M37	COPERCH.INF.SG-BIC.MARRONE
0016	05121015	IMBUTO BICCH.SG-BIC
0017	32222816	VITE AFIL.TCC DIN 7981 C15 2,9X9,5ZB
0018	32010936	VITE AFIL.TCC PHC15 UNI9707 C/P 4X30ZB
0019	05120815M37	GHIERA ESPULS.BICCHIERI MARRON
0020	05346312	COPERCH.SUP.C/POP-ALTE MARRONE C/INSERTI
0021	05121215-01M37	SUPP.MICRO SG-BICCH.MARRONE
0022	26017026	MICRO S/LEVA 10gr VRSRCMDA1-ers 16
0023	05121315-02	STAFFA PRESENZA BICCHIERI
0024	01576411-01	SQUAD.SUPP.MICRO SG-BIC
0025	20018416-01	MOTORID.24VDC 12RPM 2,2nF 100V
0026	35160216	ROND.DENTEL.EST.DIN 6798-A ACC.MOL.D 3



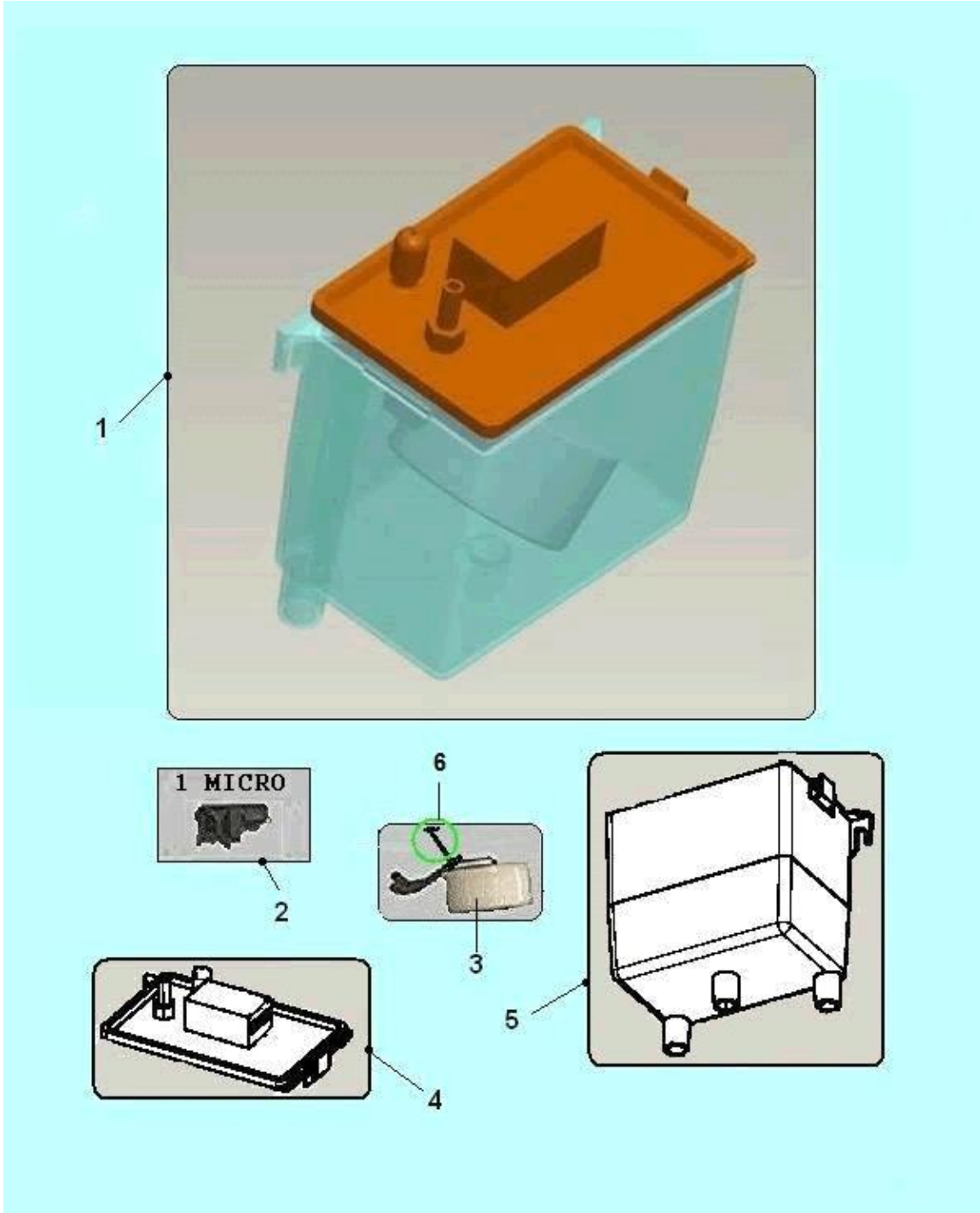
Pos.	Codice	Descrizione
0001	05113825	COPERCH.ASPIRAT.(MISC.BIA)MARR
0002	05071915	BOCCHET.ASPIR.
0003	33050126	RIV.ALU.3,2X8
0004	20020016-01	MOTOFR.24V.DC ALB-FILET.S/CABL
0005	05154015	DISCO PROTEZ.MOTOFR.
0006	05132525	RACC.P-GOMMA TB 3x5 MARRONE
0007	05133242	FLANG.MISCELAZ.POM C/ROND.MARR
0008	32224356	VITE AFIL.TCC S/P DIN7981 INOX A2 3,9X22
0009	05111825	GIRANTE MISC.COPP-RISC.
0010	05111625	CAMERA MISCELAZ.(BIANCHI)MARR.
0011	36210916	O-RING 2021 VITON
0012	36210716	O-RING 3131 SIL.
0013	36351215	GUARNIZIONE V-SEAL VERDE
0014	05102225	RIDUT.CAM-MISCELAZ.MARRONE
0015	05132015M37	RIDUT.PORTATA LATTE MARRONE
0016	36203816	O-RING 106 6,75/1,78
0017	05113745	COPPETTA MISCEL.PED-L=10 MARR.
0018	43027810	ASS.SERPEN.THE PLS ANT-PEG MAR
0019	05141815-01M37	SUPP.SERPENT.THE PLS MARRONE
0020	07017711	MOLLA SERPENTINA THE
0021	09087843M57	TUBO SILICONE SZ.7X11 NERO AM
0022	32010226	VITE AFIL.TCC PHC15 UNI9707 3,5X10ZB
0023	35168616	ROND.P FL E=3D DIN9021 HV100 D3X9X0,8ZB
0024	05116825	CASSET.ASPIR 3 VAP MARR
0025	05116925	COPERCH.CASS-ASPIR.3 VAP.MARR.
0026	05117215	TAPPO CASS.ASPIR.VAPORI
0027	05117615	BOCCHET.CASS.ASPIR.VAP.



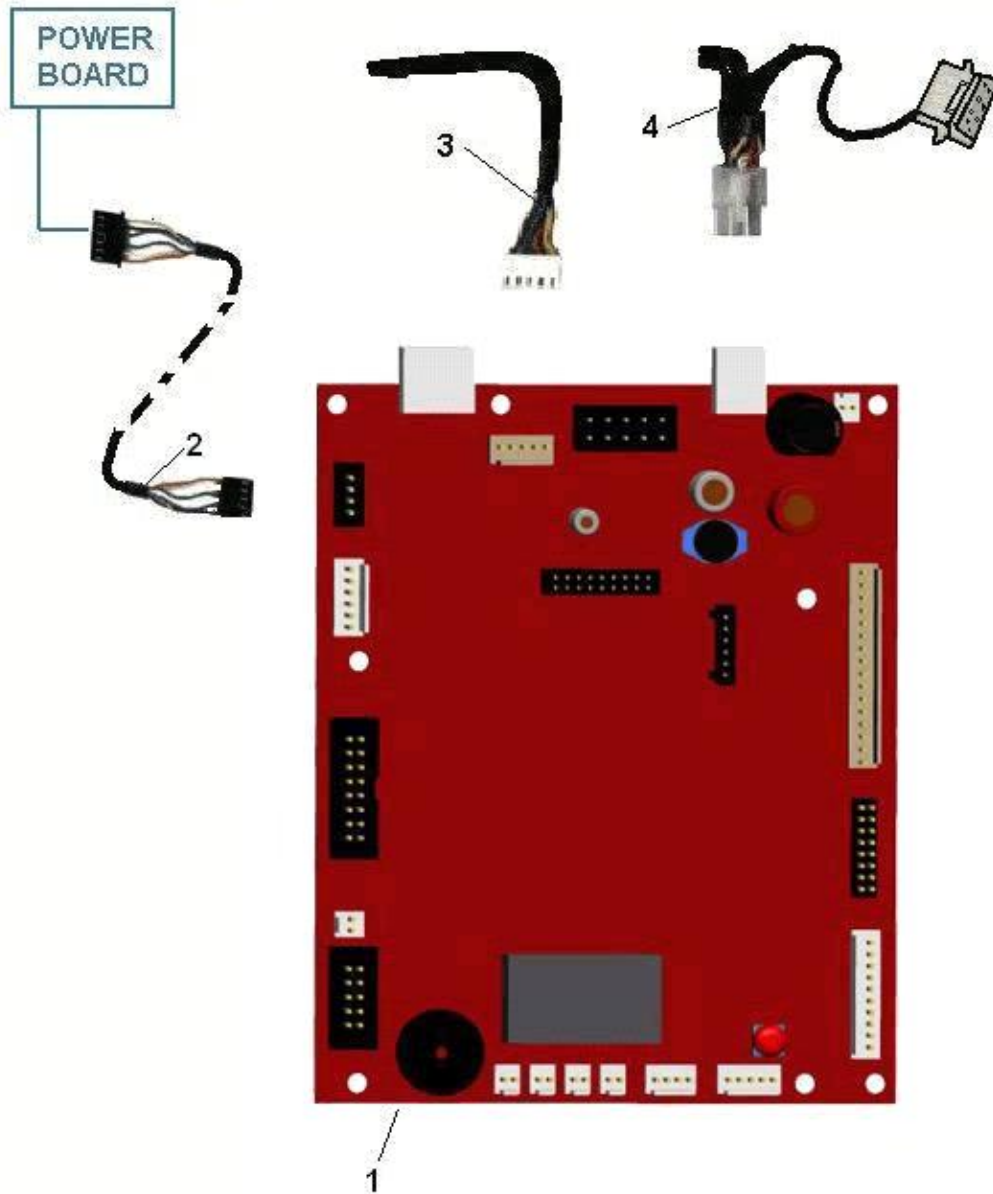
Pos.	Codice	Descrizione
0001	96035940-01	C/O SC-DOS 2/R PROL-100MM
0002	96035850-01	C/O SC-DOS 1/R PROL-100MM
0003	96035740-01	C/O SC-DOS S/R PROL-100MM
0006	05133115-01	PERNO SC-DOS
0007	05113415	GANCIO SERRAG.SCATOLA
0008	05158515-01	BOCCHET.EROG.SCAT.DOS.
0009	05112535	BOCCOLA PERNO COCLEA X GUARN.
0010	36200616	GUAR.O-RING 15,08x2,62
0011	36250016	GUARNIZ.DI 043
0012	05113215	BOCCOLA TENUTA X COCLEA
0013	05124515	COCLEA ESTRAZ.SC-DOS.
0015	05112915	COPERCH.SC-DOS
0016	05113015	GANCIO APPOG.SCAT.DOSATR.
0017	05112315	RUOTA DENT.SC-DOS SECONDARIA
0018	05112215-02	RUOTA DENT.SC-DOS PRINCIPALE
0019	32222916	VITE AFIL.TSP CROC.DIN7982 C15 2,9X13ZB
0020	05113315	GIUNTO X COCLEA
0022	05158635-01	SCAT.DOS-INF.X S/RUOTA
0024	05160215	TASSELLO PER PERNO SCATOLE



Pos.	Codice	Descrizione
0001	05160415-02M37	TAPPO SCIV.POLVERE MARRONE
0002	05160625	IMBUTO POLV.SX MARRONE
0003	05160635	IMBUTO POLV.DX MARRONE
0004	01601111-03	COPERT.CAMERA RISCALDATA
0005	05090615-01M37	CONVOGL.FONDI MARRONE ANT-ES
0006	05137326	SECCHIO RETTANG.NERO RACC.FONDI 17L
0007	21056016-01	MOLLA PER SACCO FONDI D.68mm
0008	05117515M37	VASCH.RACC.GOCCE TRIPLA MARRON

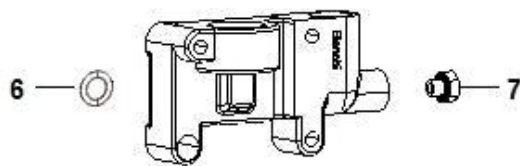
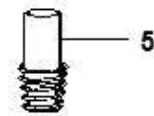
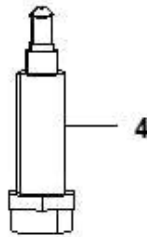
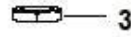
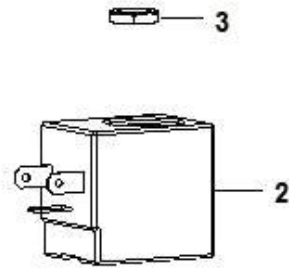
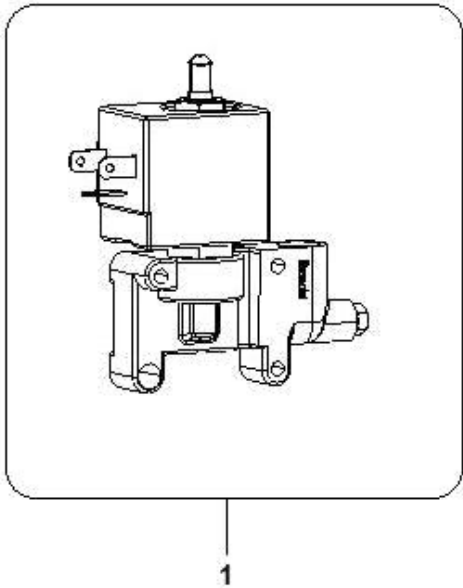


Pos.	Codice	Descrizione
0001	93012030-02	VASCHETT.ACQUA C/VALVOLA A GALL.1 MICRO
0002	43025216-02	PIASTRIN C/MICRO SW1 X 93012030 C/TRATT.
0003	43000916-01	GALLEG. + BRAC. X VASC.93012010 NUOVO
0004	43001016-02	COPERC.VASCHET.ACQUA C/INNESTO
0005	43001116	SERBATOIO VASCHETTA X 93012010
0006	43017916-01	CAMMA VASCH.ACQUA 93012010 BLU

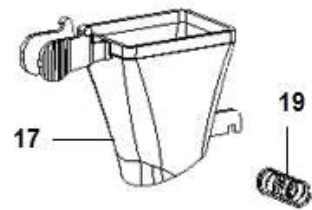
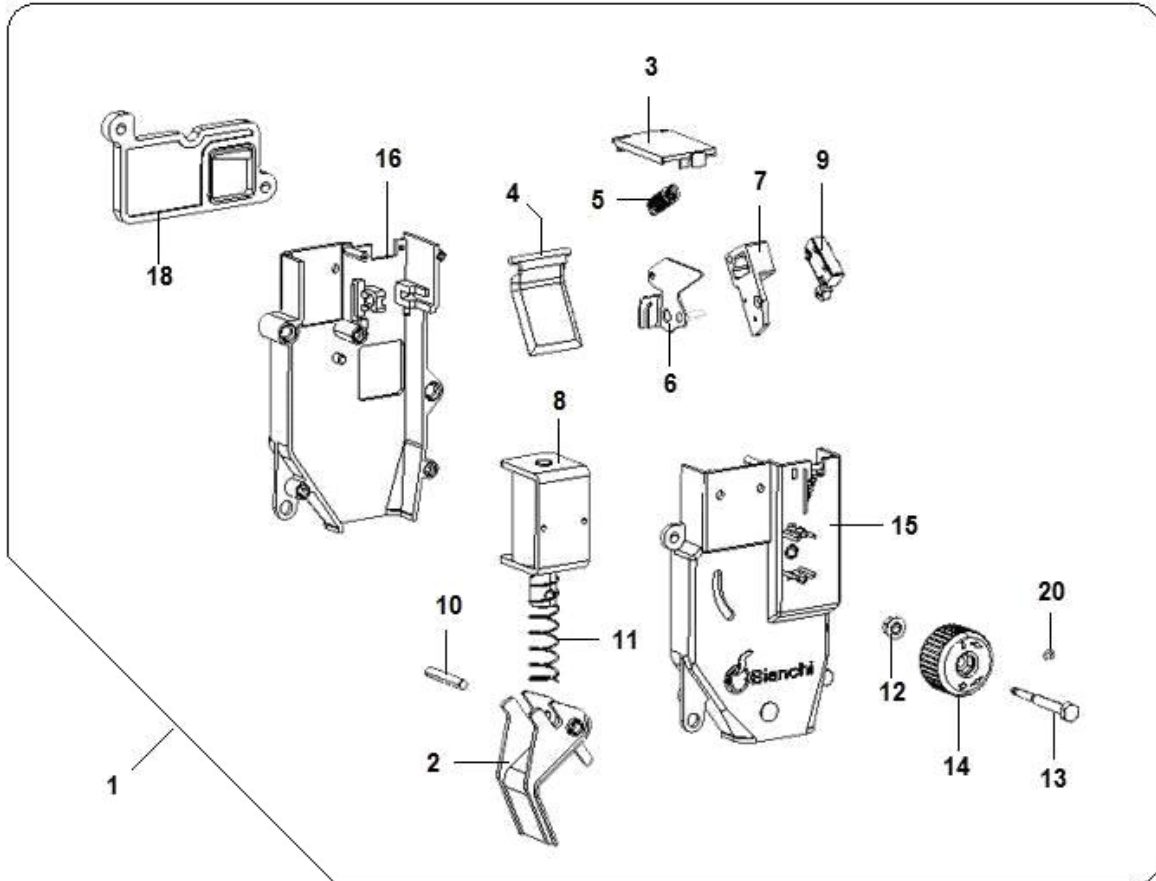


Pos.	Codice	Descrizione
0001	26027336-04	SCH-CPU ROSSA SMT C/MICRO 256K
0002	43020012	CABLAG.DA SCH MASTER A POT.SMT
0003	22084222-01	CORD.INTERF.EXECUTIVE 24V
0004	22172312	CABL.MDB+ ALIM.EXECUT.SIRIO BVM

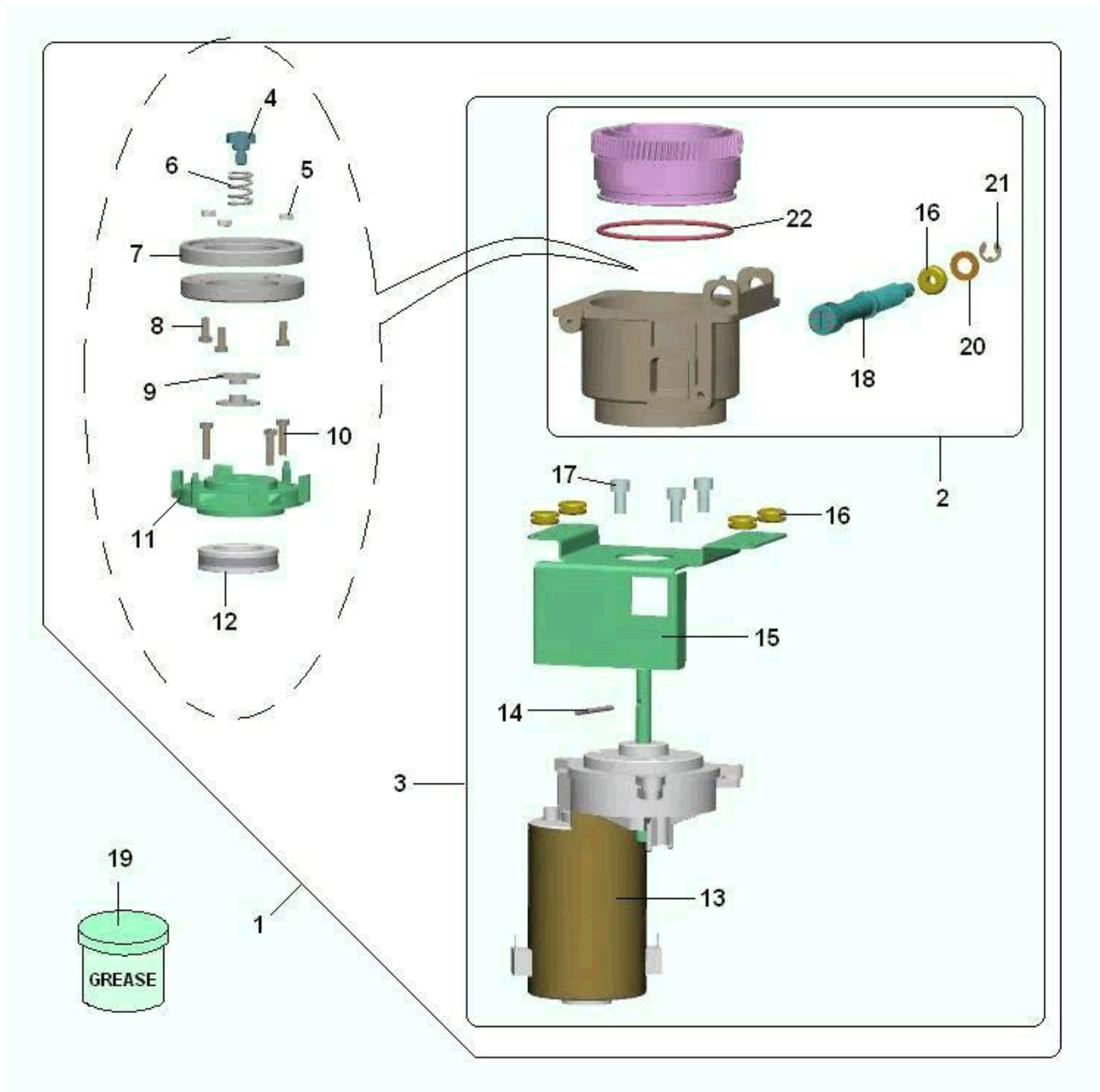
COMPONENTI EL-VALV. 3 VIE OLAB (930)



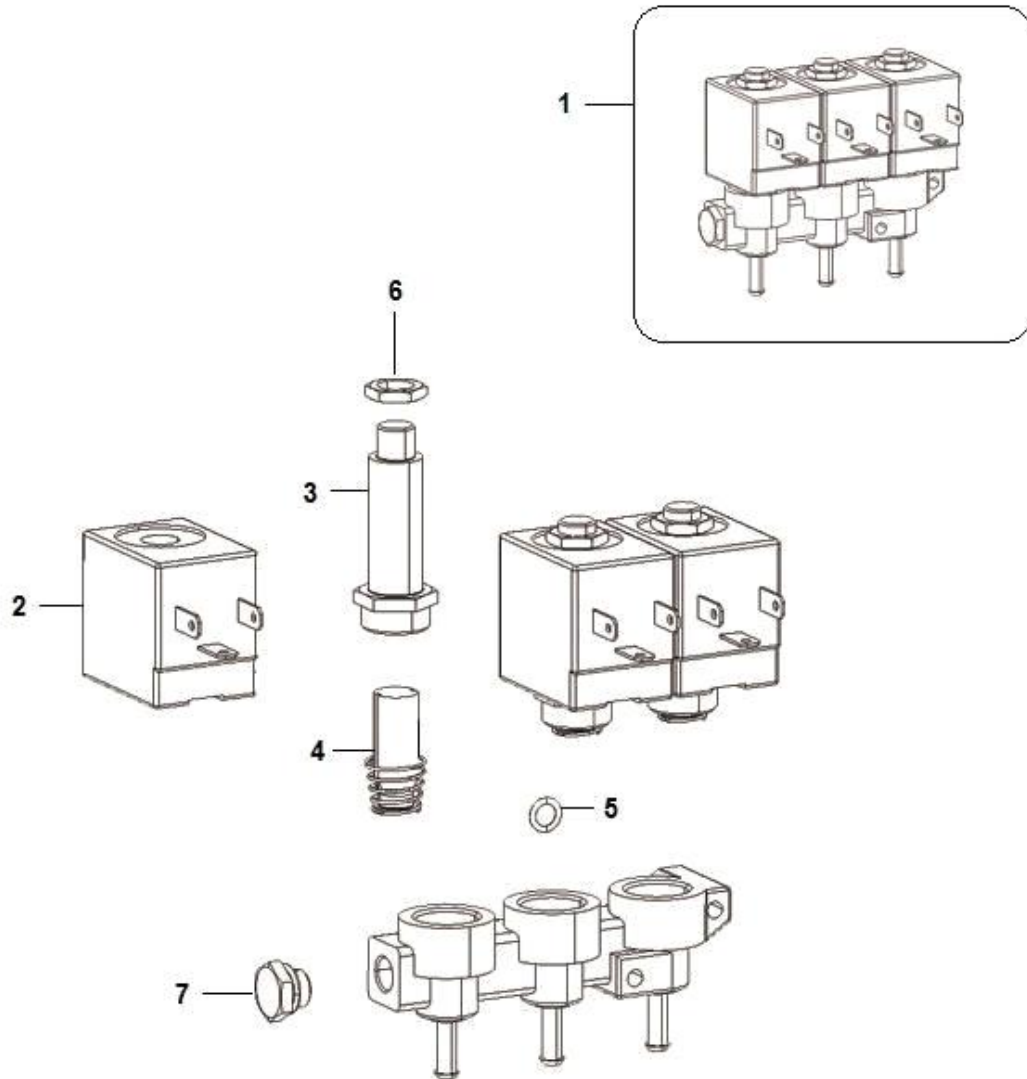
Pos.	Codice	Descrizione
0001	25020856	EL-VALV.3VIE24V DCØ3 TM1+ OR 2025 VITON
0002	25019416B	BOBINA PER EV 25019416
0003	43050616	DADO DI BLOCCAGGIO BOBINA
0004	41037516	ARMATURE TUBE OLAB TYPE 3 VIE
0005	41037416	NUCLEO OLAB TEFL. 3 VIE
0006	43001316	O-RING VITON 9,63x6,07 X EV
0007	43151796	CORP.TAPPO 452/A-105-NT2+ GUARN.VITON ORM



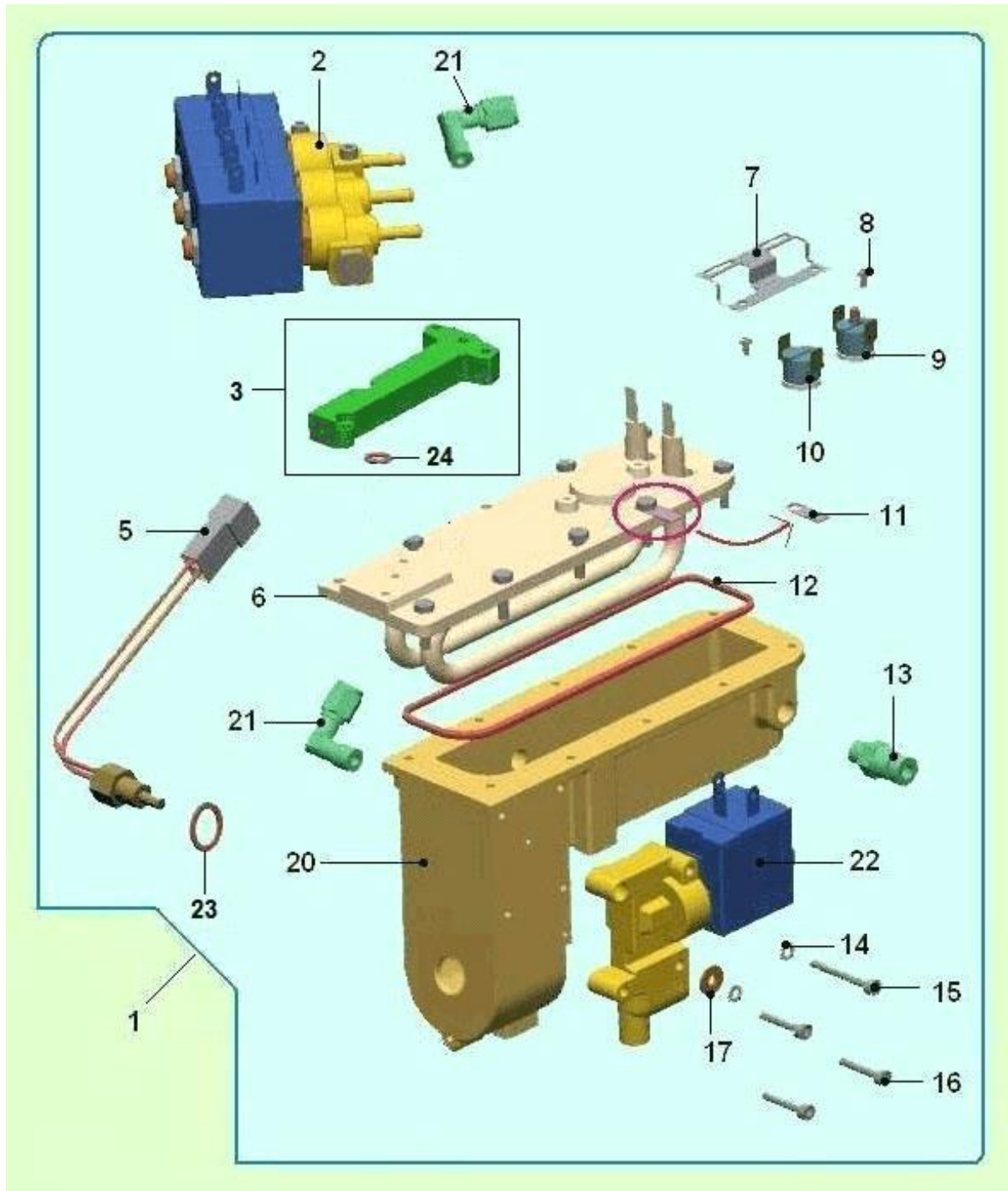
Pos.	Codice	Descrizione
0001	43002410-02	ASS. DOSAT. CAFFE' C/DISTANZ.
0002	05135115-01	CASSET.BASCUL.DOS.CAFFE
0003	05135025	COPERCH.DOSAT.CAFFE M/T
0004	05135315	PARAT.MOBILE DOS.CAFFE
0005	07020611	MOLLA X SQUAD.MICRO
0006	01586212-02	SQUAD.MICRO C/PRG
0007	05154615	SUPP.MICRO DOS-CAFFE C/POM.
0008	20019146-01	EL-MAGN. 5% 24VDC
0009	26029616	MICRO A TENUTA CABLATO
0010	33051716	SPINA CILIN.H8 UNI 1707 AISI 303 D4X25
0011	07020511-01	MOLLA X EL-MAGNETE 1200gr
0012	34115316	DADO ES FLANG.ZIG. PG DIN6923 CL 8 M4ZB
0013	19058911	VITE DI REG.MICROINTERR.
0014	05135215	MANOPOLA REGOLAZ.DOS-CAFFE
0015	05134815	GUSCIO ANT.DOSAT.CAFFE C/INS.
0016	05134925	GUSCIO POST.DOSAT.CAFFE'M/T
0017	05135415-01M37	IMBUTO CAFFE TAGLIATO
0018	05155615-01	DISTANZIALE DOSATORE
0019	07020911	MOLLA X IMBUTO CAFFE
0020	37000816	ANELLI RAD.(BENZING) DIN6799 ACC.MOL.1,9



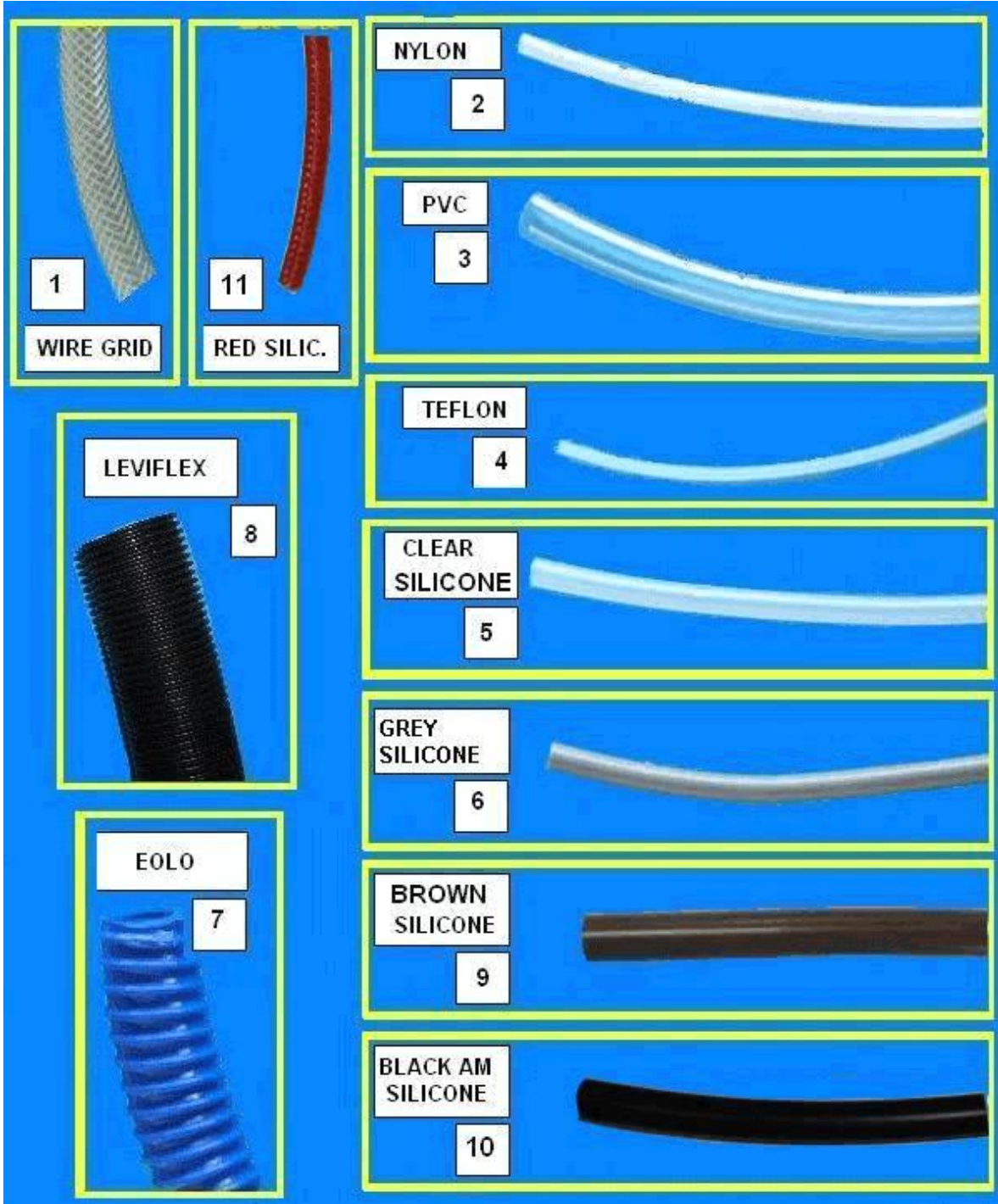
Pos.	Codice	Descrizione
0001	86001310-03	ASS.MACININO AMETEK 12 DENT.
0002	43018910-01	ASS.CAMERA MACINATURA C/POMOLO
0003	41038520	KIT MACININO CAFFE 24V AMETEK
0004	19059021	VITE IX PER MOLLA XAMETEK
0005	34102816	DADO ESBASSO PG DIN 936 CL 04 M4ZB
0006	07020411	MOLLA X PORTAMACINA
0007	18007326	MACINA MACININO DM.64 12 DENT
0008	32060516	VITE TC 4MAx10 ZN
0009	19060411	RONDELLA CON BUSSOLA
0010	32060836	VITE TCC PG DIN 7985 INOX A2 M4X16
0011	13008211-03	PORTAMACINE MOBILE
0012	19059216	CUSC.ASSIALE D25-42SP11C.51105
0013	20020616	MOTORE XMACININO AMETEK 24VCC
0014	12017411	FILO ARMONICO D3X30
0015	01586921	SUPP. XMACININO AMETEK
0016	23004086	PASSACAVO ØINT.6 ØCALETT.10 GOM
0017	32135316	VITE TCEI PG DIN 912 CL8.8 M6X12 ZB
0018	05134715	POMOLO REGOLAZ.MACINATURA
0019	43028311	SCATOLA GRASSO ALIMENTARE 40g
0020	35168826	ROND-PIANA D.8,4x15,5x1,2# 0,05
0021	37001116	ANELLI RAD.(BENZING) DIN6799 ACC.MOL.6
0022	36211316	O-RING 3262 NBR 70Sh



Pos.	Codice	Descrizione
0001	25021516-01	EL-VALV.GR-3 2VIE 24V DC D= 2mm
0002	25019416B	BOBINA PER EV 25019416
0003	41037316	CANOTTO OLAB X 25019416
0004	41037216	NUCLEO OLAB PER 25019416
0005	43001316	O-RING VITON 9,63x6,07 X EV
0006	43050616	DADO DI BLOCCAGGIO BOBINA
0007	43031516	TAPPO FILETT.G1/8NICH.6084/2N

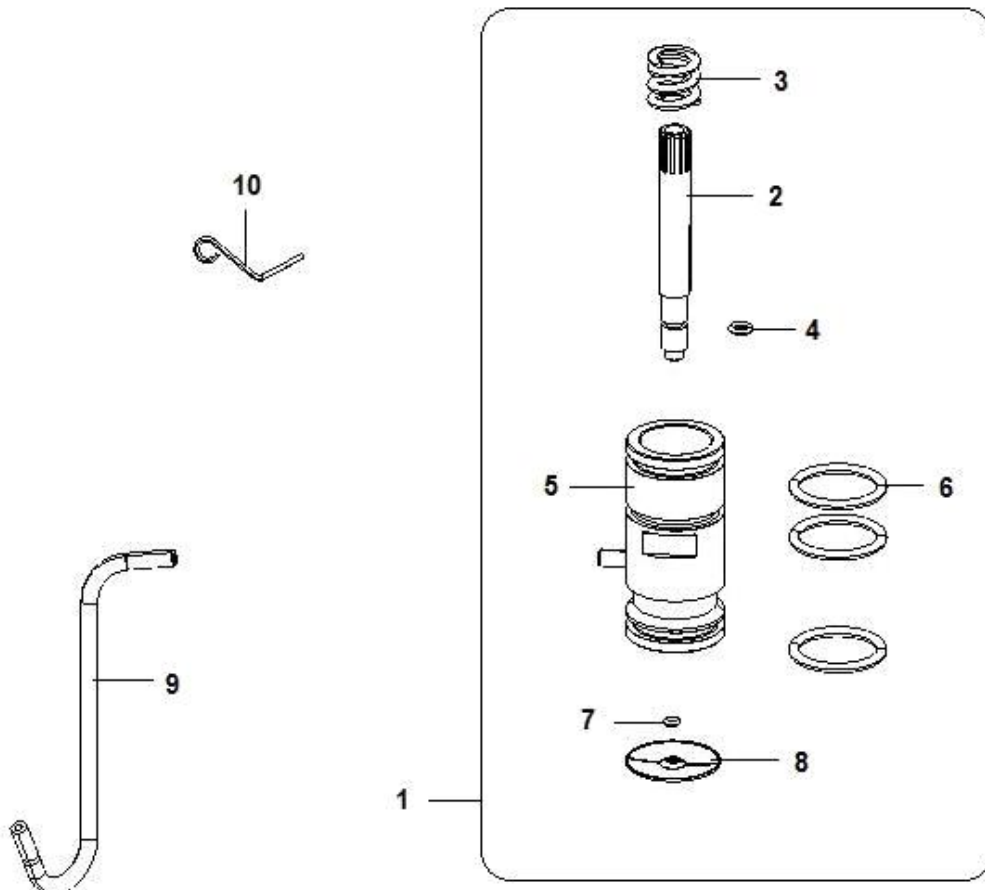


Pos.	Codice	Descrizione
0001	85003320	ASS.CALD.GB ANTARES ES 5S STD.ETO
0002	25021516-01	EL-VALV.GR-3 2VIE 24V DC D= 2mm
0003	19059411-03	ASS. BLOCCH.EL-VALV. OT57 + TAPPO M5 + OR
0005	26050846	NTC 100KOHM M10X1.5 FILI VERDI
0006	29004312-02	FLANG.TEA.CALD.C/RES.230V AISI 316TFLANG
0007	01599411-02	MOLLETTA X TERMOREG.
0008	32025116	VITE TCC PG DIN 7985 CL4.8 M 3 X 5 ZB
0009	25020616-01	CLIXON TY60R 135# RM
0010	25020516	CLIXON TY60 110° RA
0011	23020626	LINGUETTA MASCHIO 6.3x0.8
0012	05143815	GUARNIZ.CALD-ES
0013	04040316	VALV.DI SCARICO + OR 1/8 GA
0014	35160316	ROND.DENTEL.EST.DIN 6798-A ACC.MOL.D4ZDB
0015	32068216	VITE TCEI PG DIN 912 CL8.8 M 4 X 30
0016	32067916	VITE TCEI PG DIN 912 CL8.8 M 4 X 20
0017	35157616	ROND.P FL E= 3D DIN9021 HV100 D4X12X1ZB
0020	13008031	CORPO CALDAIA ESPRESSO OT57
0021	04035326	RACC.GOM.6-1/8 A-237
0022	25020856	EL-VALV.3VIE24V DCØ3 TM1 + OR 2025 VITON
0023	18002516	GUARNIZ.RAME 1/8" D.10x14sp.1
0024	36350116	O-RING 2025 VITON

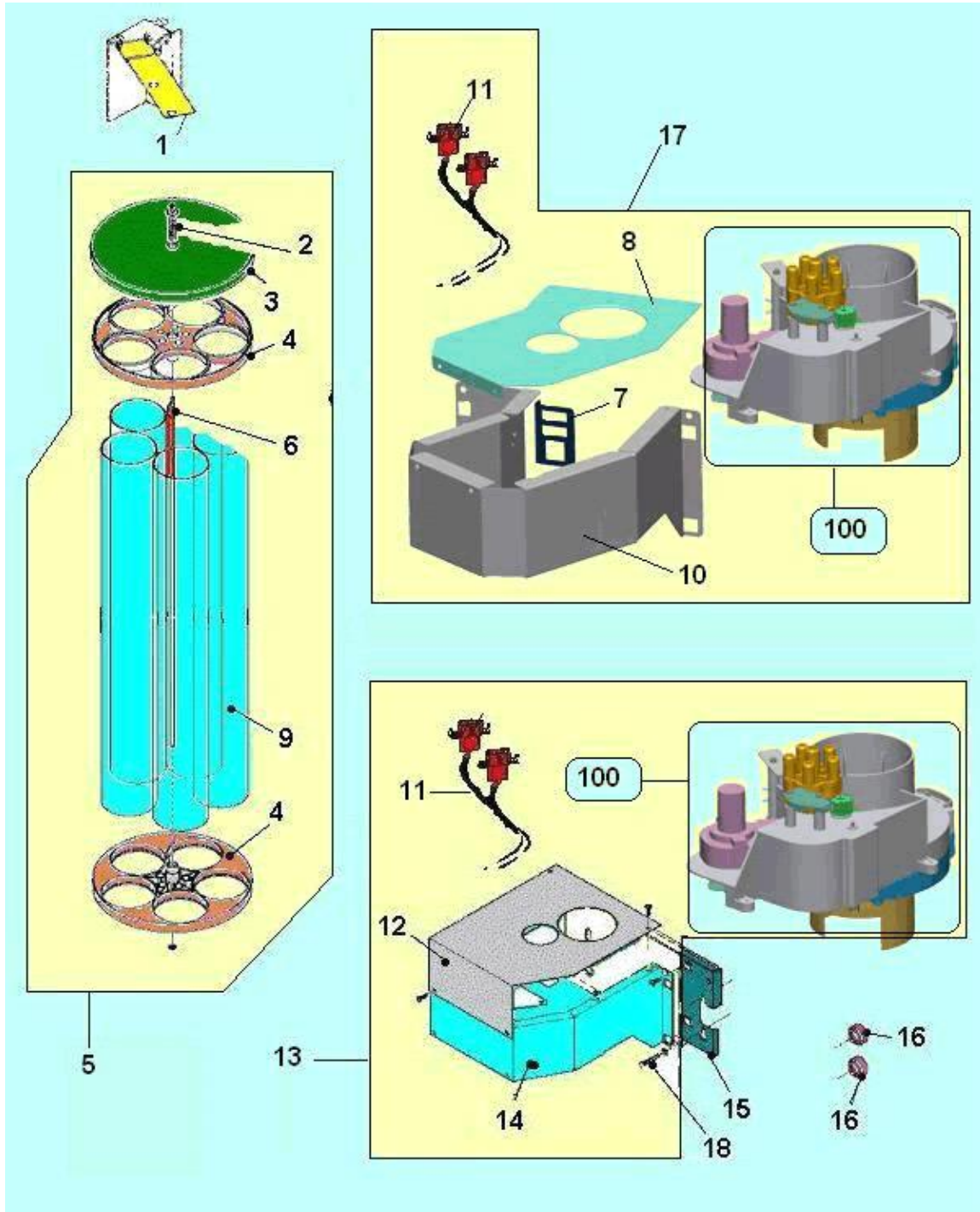


Pos.	Codice	Descrizione
0001	09094613	TUBO RETINATO 10x15 XALIMENTI
0002	09009813	TUBO NYLON
0003	09027623-01	TUBO PVC CRIST.SZ.12X16 FDA
0003	09027643	TUBO PVC CRIST.SZ.14X17
0003	09027653	TUBO PVC CRIST.SZ.20X26
0004	09085413	TUBO TEFLON SZ.4x2
0004	09110016-01	TUBO PTFE 6x4 CALIBRATO Pmax 68BAR
0005	09029723-01	TUBO SIL.SZ.8X11 TRASP.
0005	09029753-01	TUBO SIL.SZ.8X12 TRASP.
0005	09029763-01	TUBO SIL.SZ.5X9 TRASP.
0005	09036091	TB SIL.3X5 L.1000
0005	09037141	TB SIL.4X6 L.1000
0006	09087833	TUBO SIL.SZ.6X 9 COLORATO
0007	09092811	TUBO EOLO SZ.30X35
0008	09031113	TUBO LEVIFLEX SZ.28X33
0009	09087823-02	TUBO SIL.SZ.5X 9 MARRONE
0009	09087843-02	TUBO SIL.SZ.7X11 MARRONE
0009	09087873-02	TUBO SIL.SZ.3X6 MARRONE
0010	09087843M57	TUBO SILICONE SZ.7X11 NERO AM
0011	09105713	TUBO SILIC.5X9 ROSSO C/CALZA

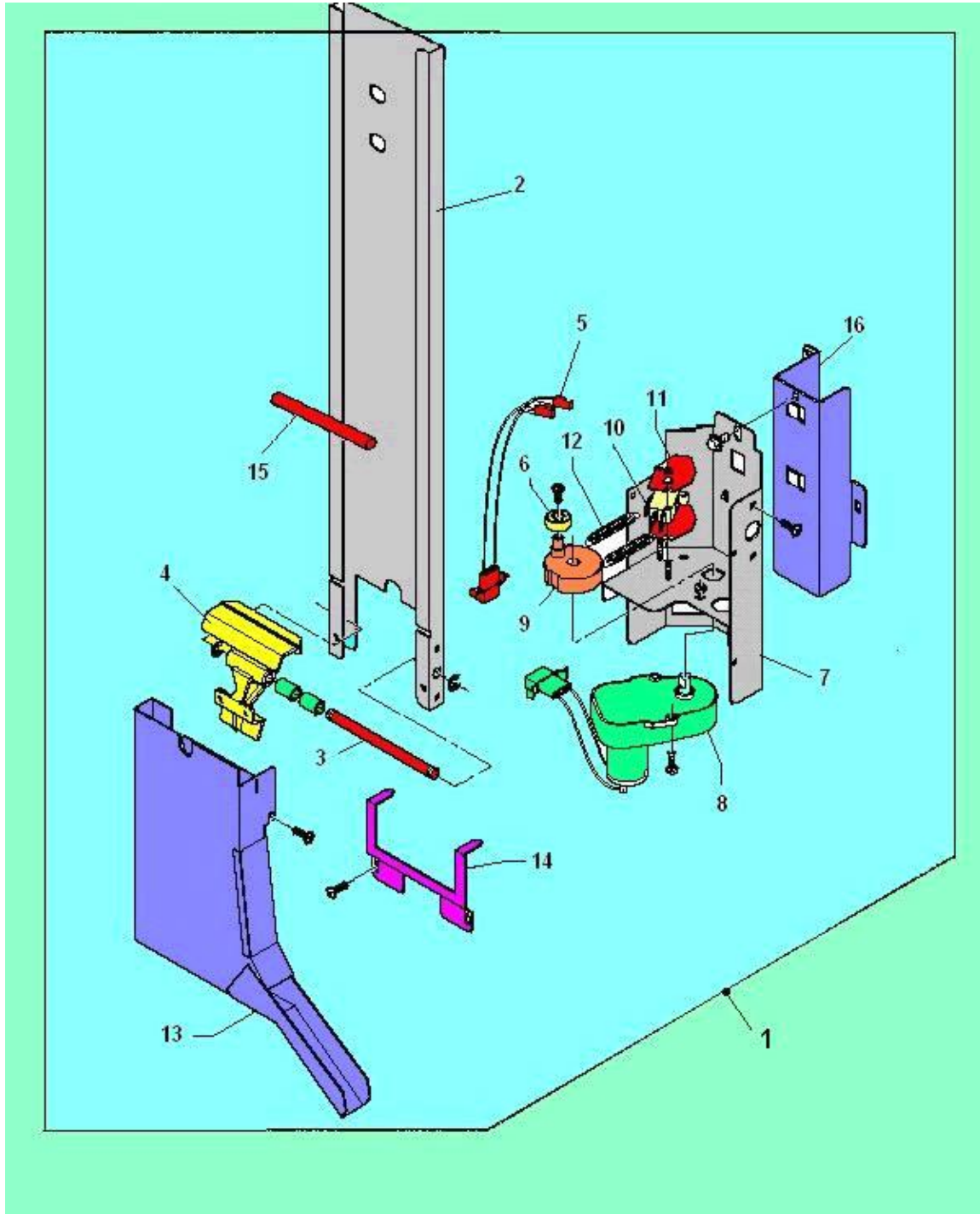
ASSIEME PISTONE(7)



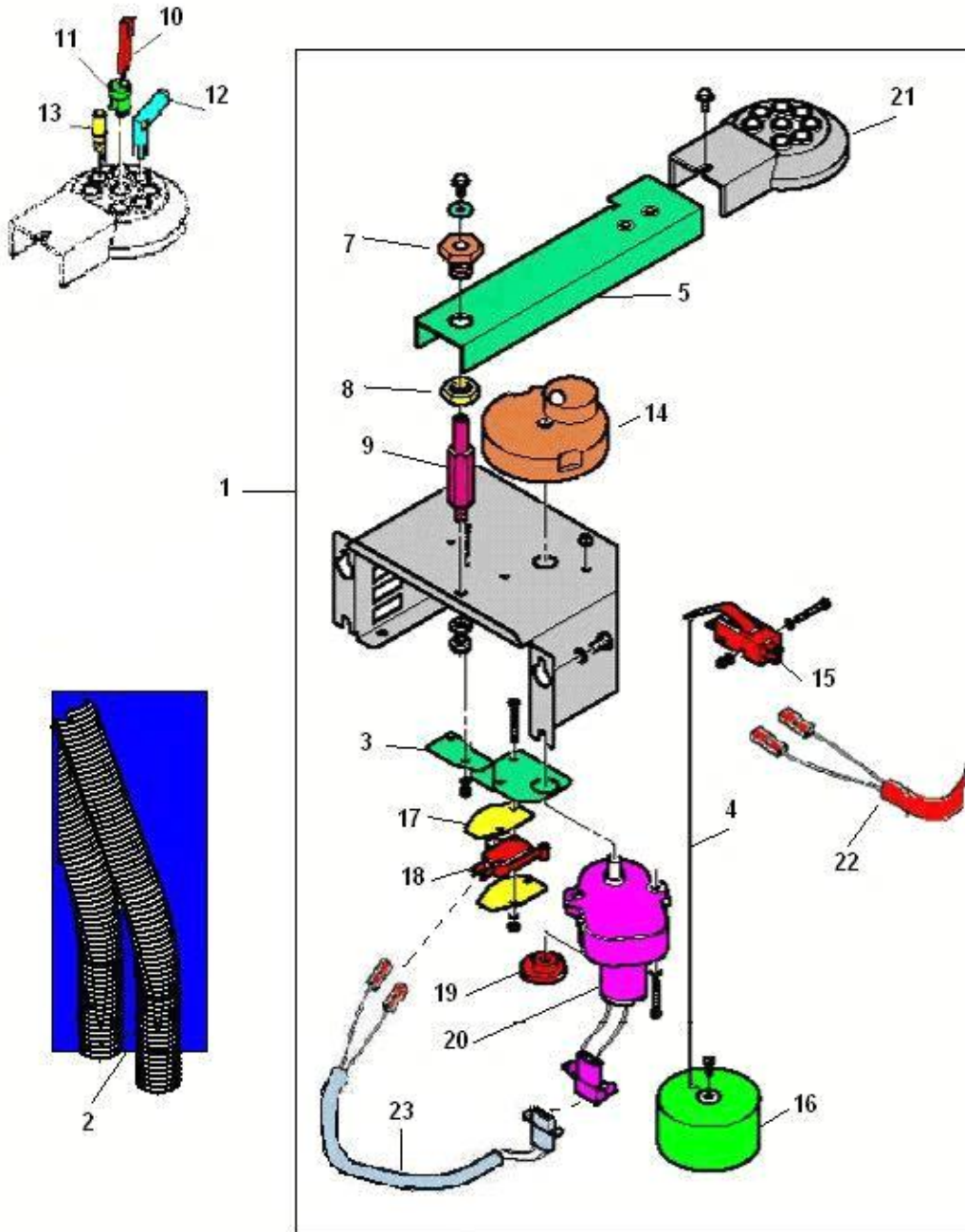
Pos.	Codice	Descrizione
0001	05138130-01	ASS.PISTONE GR-CAFFE CE
0002	05107725	POMOLO FILTRO PISTONE
0003	07017611-01	MOLLA X PISTONE
0004	36210916	O-RING 2021 VITON
0005	05148032-01	PISTON.C/SEDE VALV NON RITORNO
0006	36211816	O-RING 4112 VITON
0007	36212116	O-RING 2010 VITON
0008	16014812	ASS.FILTRO GR-CAFFE MAGG.
0009	09087873-02	TUBO SIL.SZ.3X6 MARRONE
0010	07017511	ASTINA FERMO PISTONE



Pos.	Codice	Descrizione
0001	01606711	FERMO TAMBURO BICCH.
0002	07020711-01	MOLLA X ASS.TAMBURO
0003	05146115M09	COPERCH.TAMBURO BICCH.NERO
0004	05135615M09	DISCO TAMB.SG-BICCHIERI NERO
0005	28006940	ASS.TAMB.BICCH.ANT.75x77x521
0006	19059321	TIRANTE TAMB-BICCH.ANTARES
0007	01826811	PIASTRA CONNETTORE SGANCIATORE
0008	01826721-01	COPERTURA SGANCIATORE BV951
0009	09094121	TUBO PVC A/S TRASP.75x77 L-521
0010	01826621	TELAIO SGANCIATORE BICCH.BV951
0011	22178612	CABL.SGANCIABICCHIER.BV970 IVS
0012	01587311-02	COPERCH.SG-BICCH.
0013	28007010-03	C/O SG-BICCH.TAMBURO.ETO
0014	01587211-02	TEL.SG-BICCHIERI
0015	01607011-02	SUPPORTO SGANCIATORE BICCHIERI
0016	19055611	DISTANZ.SUPP.SG-BICCH.ORION
0017	28011120-01	C/O SGANCIATOR.BICCH.BV951.ETO
0018	32091016	VITE TE T.FIL. PG DIN933 CL8.8 M5X30ZB



Pos.	Codice	Descrizione
0001	91006710	C/O DISTR.PALETTE.ANTARES L= 90
0002	01801011	CONT.PALETTE ANTARES L= 90
0003	12014911	ALBERINO ESPULS.PALET.
0004	05103915-01M37	ESPULSORE PALETTE MARRONE
0005	22123212	CORD.B-T MICRO PALET.ANTARES
0006	05104915	RUOTA X CAMMA PALETTE
0007	01592112-02	ASS.TEL.DISTR.PALET.ANTARES
0008	20022016-01	MOTORID.24VDC 12RPM 2,2nF 100V
0009	05104015	CAMMA MICRO PALET.ORION
0010	26005126	MICRO C/ROTELLA XGM281S20 -B
0011	08004111	ISOL.MICRO
0012	07017211	MOLLA X ESPULS.PALET.
0013	01600312-01	ASS.SCIV.PALET.ANTARES
0014	01487921	SQUAD.CORREZ.ESPULS.PALET.
0015	12004611-02	PESO X CUCCHIAINI L= 90mm
0016	01707111	SUPPORTO PALETTIERA



Pos.	Codice	Descrizione
0001	96032720	C/O SUPP.UGELLI ANTARES DEC.
0002	09031113	TUBO LEVIFLEX SZ.28X33
0003	01630011-01	SQUAD.SUPP.MICRO
0004	22130312	CORD.MICRO GALLEGG.OR-GP
0005	01509811-01	BRACC.SUPP.UGELLI ANTARES
0007	19057411	BUSSOLA BRACCIO UGELLI ANTARES
0008	04014111	DADO ES 1/4 GAS
0009	19057311-04	PERNO BRACCIO UGELLI ANTARES
0010	05099715-01M37	UGELLO CAPILLARE L= 48 MARR.
0011	05099615	BUSSOLA UGELLO CAPILLARE
0012	05089815-03M37	BECCUC.EROGAZ.A GOMITO MARRONE
0013	05096025	BECCUC.EROGAZ.DIRIT.SMUS.
0013	05096035	BECCUC.EROGAZ.DIRIT.SMUS.MARR.
0014	05089715M37	CAMMA TRASC.BECCUCCI MARRONE
0015	26013726	MICRO X TROPPO PIENO MOD.ROLD
0016	05074412	ASS.GALLEGG.
0018	26005126	MICRO C/ROTELLA XGM281S20 -B
0019	05110715	CAMMA MICRO ORION
0020	20018816-01	MOTORID.24V.BIALBER.2,2nF 100V
0021	05089925-03M37	FLANG.SUPP.BECCUC.8 POS.PA66
0022	22130312	CORD.MICRO GALLEGG.OR-GP
0023	22111312	CORD.SUPP.BECCUC.B-T ANTARES