

PORTA ARIA S (1666)

CASSONE E PARTI COMPLETAMENTO (1667)

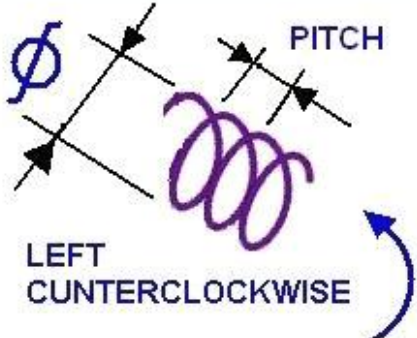
COMPONENTI CASSETTO PRODOTTI (1668)

CADUTA PRODOTTI (806)

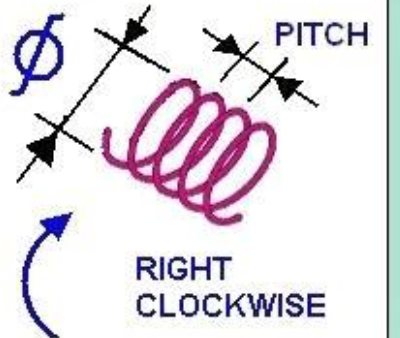
GRUPPO FRIGO ARIA S (1669)

C/O CENTRALINA ELETTRICA ARIA S (1670)

CONFIGURAZIONE SPIRALI DISPONIBILI (139)



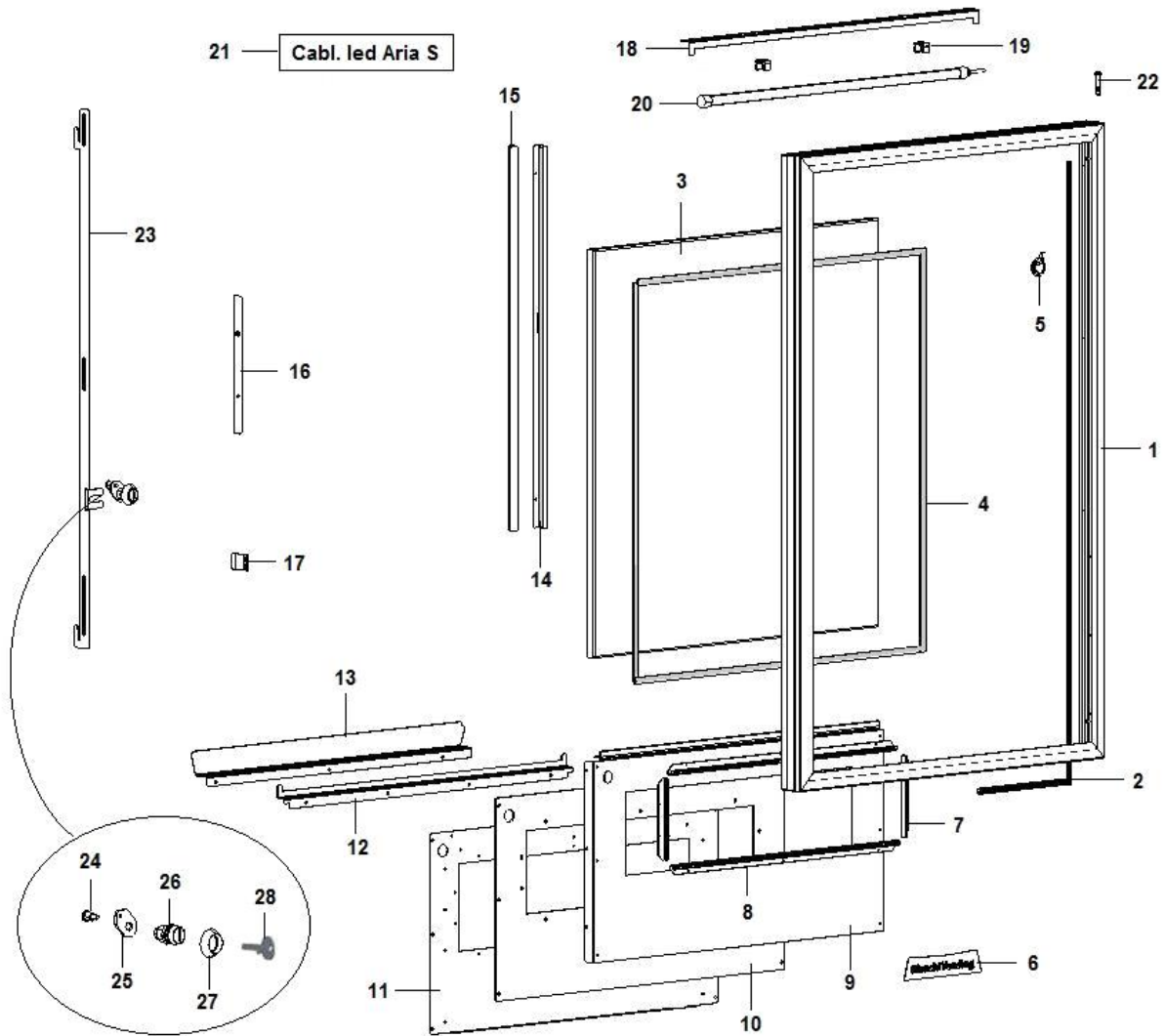
**LEFT
COUNTERCLOCKWISE**



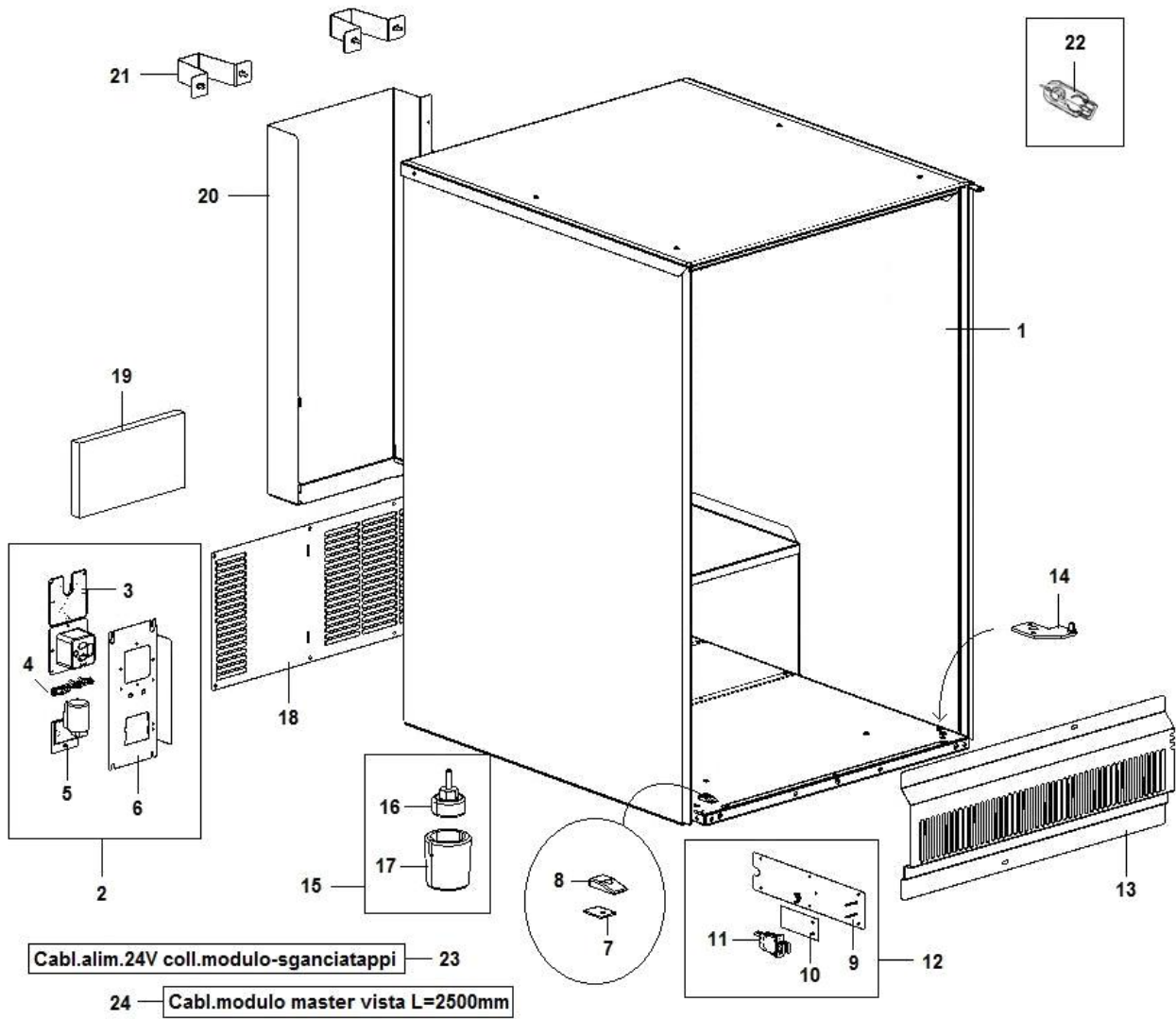
**RIGHT
CLOCKWISE**

	ROT.	\varnothing		PITCH		N. PROD.
1	• RIGHT	— 80	—	45	—	10
2	• RIGHT	— 68	—	35	—	13
3	• RIGHT	— 68	—	45	—	10
4	• RIGHT	— 68	—	30	—	16
5	• RIGHT	— 80	—	81	—	5
6	• RIGHT	— 80	—	22	—	21
7	• RIGHT	— 68	—	60	—	7
8	• RIGHT	— 68	—	22	—	21
9	• RIGHT	— 68	—	94	—	5
10	• RIGHT	— 80	—	37	—	12
11	• RIGHT	— 68	—	77	—	6 bot/can
13	• RIGHT	— 68	—	22	—	21 splitter
14	• LEFT	— 68	—	45	—	10
15	• LEFT	— 68	—	60	—	7
16	• LEFT	— 68	—	77	—	6 bot/can
17	• LEFT	— 80	—	22	—	21
18	• LEFT	— 68	—	94	—	5
19	• LEFT	— 68	—	35	—	13

Pos.	Codice	Descrizione
0001	07018211-01L16	SPIRALE DX d= 80 PASSO 45 VEGA - A -
0002	07018111-01L16	SPIRALE DX d= 68 PASSO 35 VEGA - B -
0003	07018311-01L16	SPIRALE DX d= 68 PASSO 45 VEGA - C -
0004	07018511L16	SPIRALE DX d= 68 PASSO 30 VEGA - D -
0005	07020011-01L16	SPIRALE DX d= 80 PASSO 81 VEGA
0006	07020311L16	SPIRALE DX d= 80 PASSO 22 NERO
0007	07018911L16	SPIRALE DX d= 68 PASSO 60 VEGA - G -
0008	07018811L16	SPIRALE DX d= 68 PASSO 22 VEGA - H -
0009	07021111L16	SPIRALE DX d= 68 PASSO 94 - I -
0010	07018711-01L16	SPIRALE DX d= 80 PASSO 37 VEGA - L -
0011	07019311L16	SPIRALE DX d= 68 PASSO 77 VEGA - M -
0013	07024211L16	SPIRALE DX d= 68 P= 22 CON ASTA
0014	07019811-01L16	SPIRALE SX d= 68 PASSO 45 VEGA - P -
0015	07019611L16	SPIRALE SX d= 68 PASSO 60 VEGA - Q -
0016	07019511L16	SPIRALE SX d= 68 PASSO 77 VEGA - R -
0017	07021011L16	SPIRALE SX d= 80 PASSO 22 NERO
0018	07021211L16	SPIRALE SX d= 68 PASSO 94
0019	07021611-01L16	SPIRALE SX d= 68 PASSO 35 VEGA

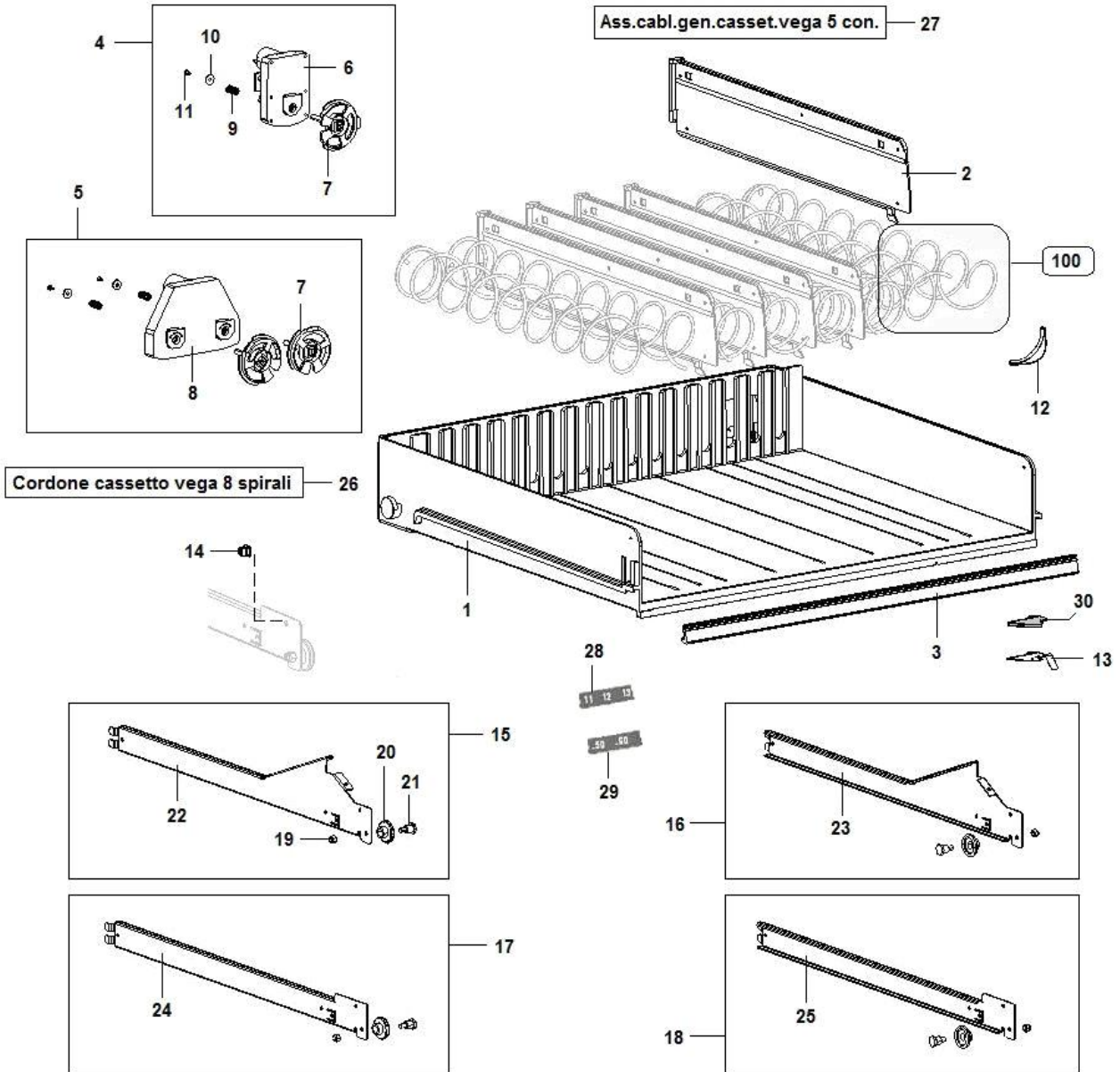


Pos.	Codice	Descrizione
0001	21085510A01	ASSIEME TELAIO PORTA ARIA S
0002	39001016	GUARNIZIONE ESTERNA
0003	05332416	VETROCAMERA ARIA S
0004	08020816	GUARNIZ. ADESI. AERSTOP mm3X10
0005	30298311	ADESIVO PITTOGR. VETRINE 2015
0006	30298211	ADESIVO WORDMARK ARIA 2015
0007	05300811M09	CORNICE VANO BOCCHETTA L.130
0008	05120435-01	CORNICE VANO-PROD V-850 NERA
0009	06247612P09	ASS. CARTER FRONTALE ARIA S
0010	08039511	COIBENTANTE FRONTALE PORTA ARIA S
0011	06247412	ASS. RINF. POSTER. PORTA ARIA S
0012	06248011ZNC	STAFFA FERMA VETRO INFER. ARIA S
0013	06248111INX	STAFFA DEVIA PRODOTTI ARIA S
0014	06247911ZNC	STAFFA FERMA VETRO DX ARIA S
0015	06248211P77	PROFILO COPRI CABLAGGIO DX ARIA S
0016	06247211ZNC	STAFFA FERMA VETRO SX ARIA S
0017	06247111ZNC	SQUADR. INTER. SICUREZZA ARIA S
0018	06247811ZNC	STAFFA FERMA VETRO SUPER.ARIA S
0019	23053116	CLIP PER TUBO LED
0020	23052846	TUBO LED ø16mm - ARDITI L= 590
0021	22238012	CABL.LED ARIA S
0022	19058811	PERNO X CARDINE SUP.VEGA
0023	06247711ZNC	ASTA SERRATURA ARIA S
0024	12016116-01	PERNO x RUOTA CASSETTO
0025	01768211-03	GANCIO SERRATURA BVM975
0026	21058936	SERR.RIELDA MOD.538 S/LEVA SX
0027	19126511	PROTEZIONE SERRATURA
0028	41029836	CHIAVE SERR.RIELDAxMANIGL.EMKA

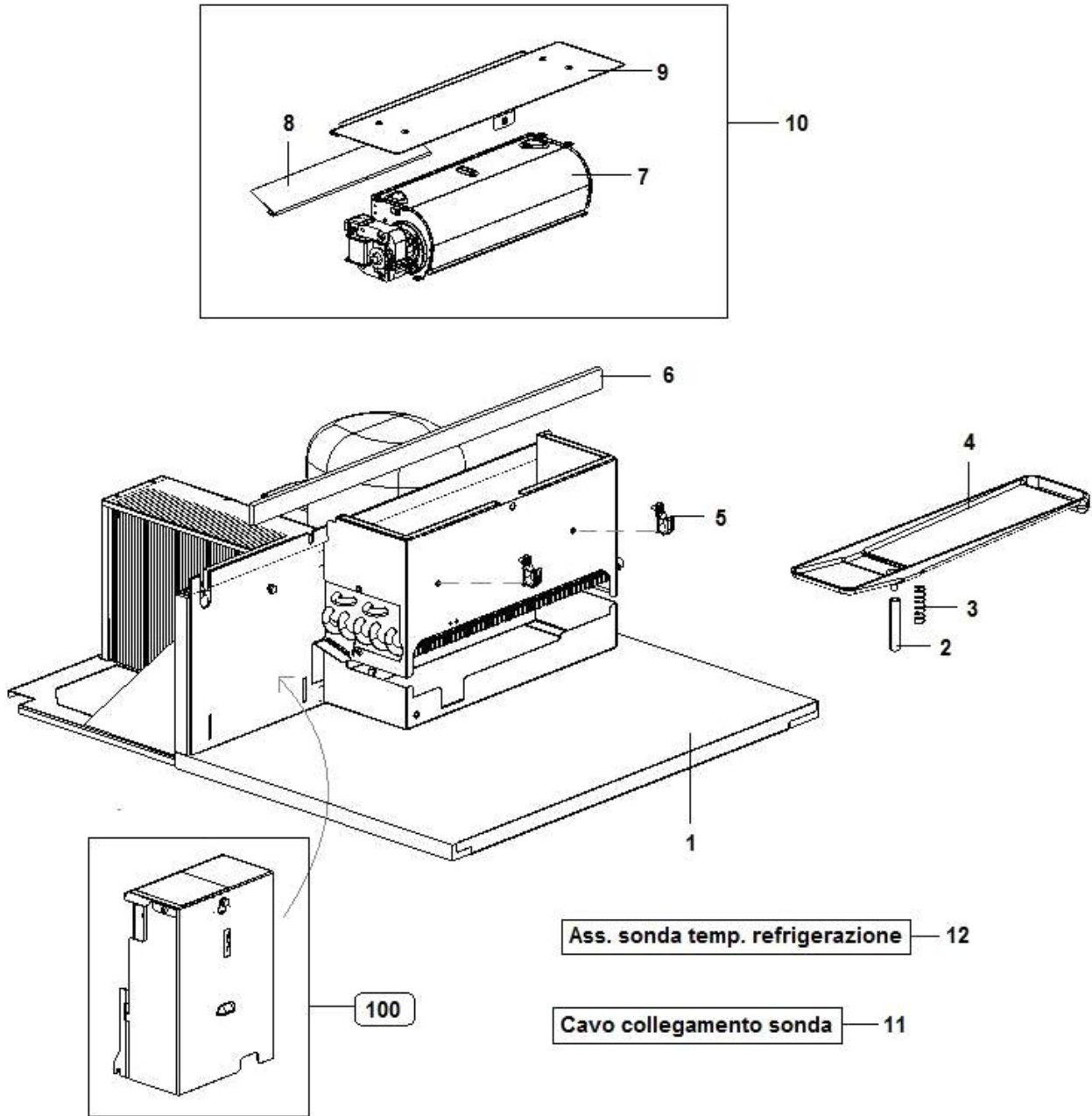


Pos.	Codice	Descrizione
0001	06248310P77	ASS. CASSONE SCHIUMATO ARIA S
0002	06198910	ASS.FAZZOL.PASSACAVO ARIA S
0003	05325715M09	SCATOLA CONNETTORI MASTER SLAVE
0004	23052116	PRESSACAVO RICHCO HMCC-3-01
0005	26026326	FILTR.RETE ATT-SCATT.C/CAVO AL
0006	06198811	FAZZOLETTO PASSACAVO ARIA S
0007	06269611ZNC	SPESSORE PER SCARPETTA ARIA S
0008	05131711	BLOCCH.X BASAM.VEGA
0009	06258512	PIASTRA SICUREZ. ARIA S CON PEM
0010	05155811	LASTRA ISOLANTE INTERRUT.VEGA
0011	26016726	INTERR.DI SICUREZZA XTD22AZ1
0012	06258610	ASS. PIASTRA INTERR. SICUR. ARIA S
0013	06257911ZNC	GRIGLIA PROTEZ. GRUPPO FRIGO ARIA S
0014	06247012-01	ASS.CARDINE INFERIORE ARIA S
0015	21020922B	ASS.PIEDINO COPRIPIEDINO M10
0016	21021022	PIEDINO COMPL.DI VITE M10x55
0017	21021111	COPRI PIEDINO
0018	06198711	GRIGLIA POSTERIORE ARIA S
0019	08014211	DEFLETT.SPUGNA V700LX3B
0020	01811411-01	DEFLETTORE ARIA VEGA 680
0021	01468421-02	DISTANZ. MOBILE
0022	05301915M84	CHIAVE DI SERVIZIO VERDE P367C
0023	22212922	CABL.ALIM.24V.COLL.MODULO-SGANCIATAPPI
0024	22197422	CABL.MODULO MASTER VISTA L= 2500 MM

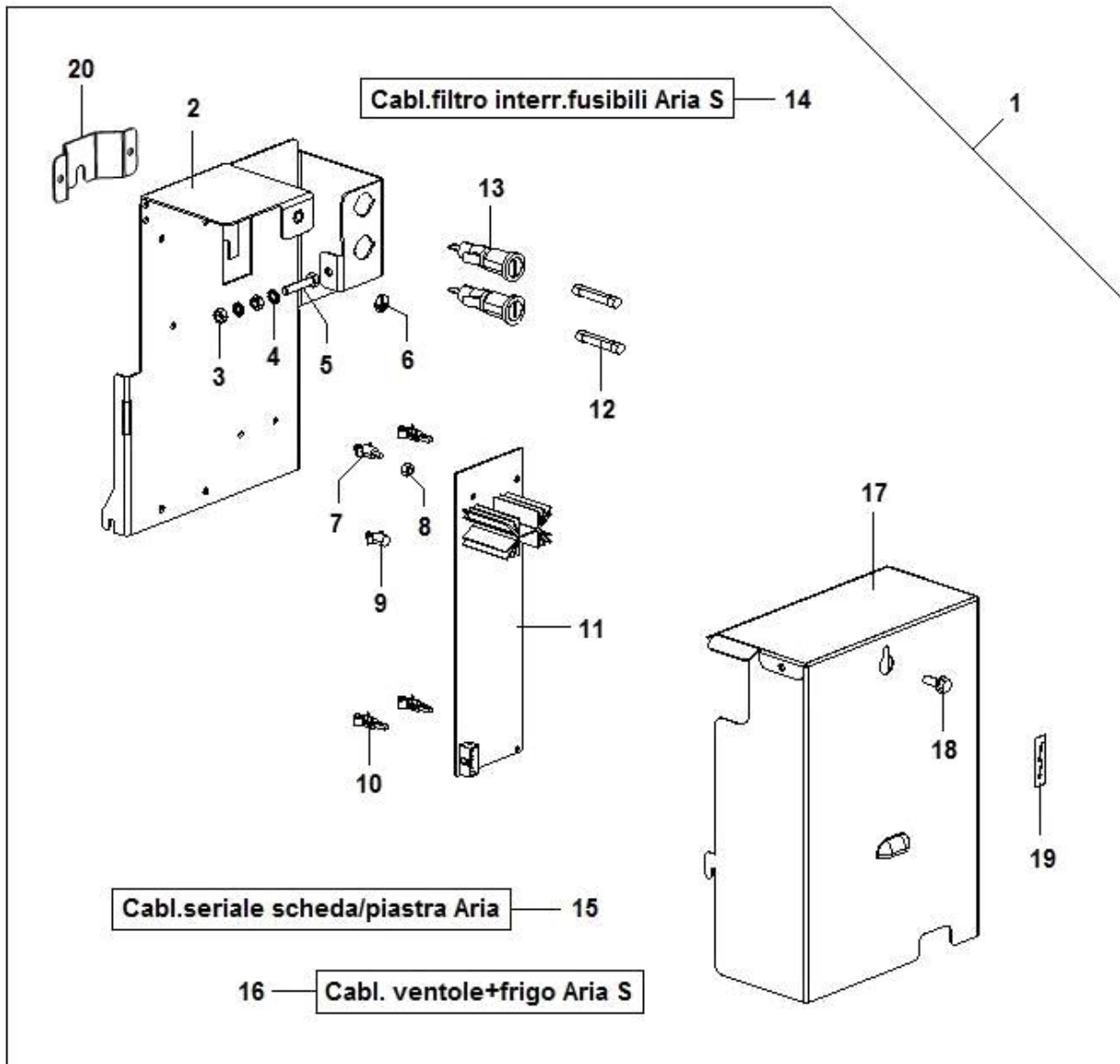
COMPONENTI CASSETTO PRODOTTI (1668)



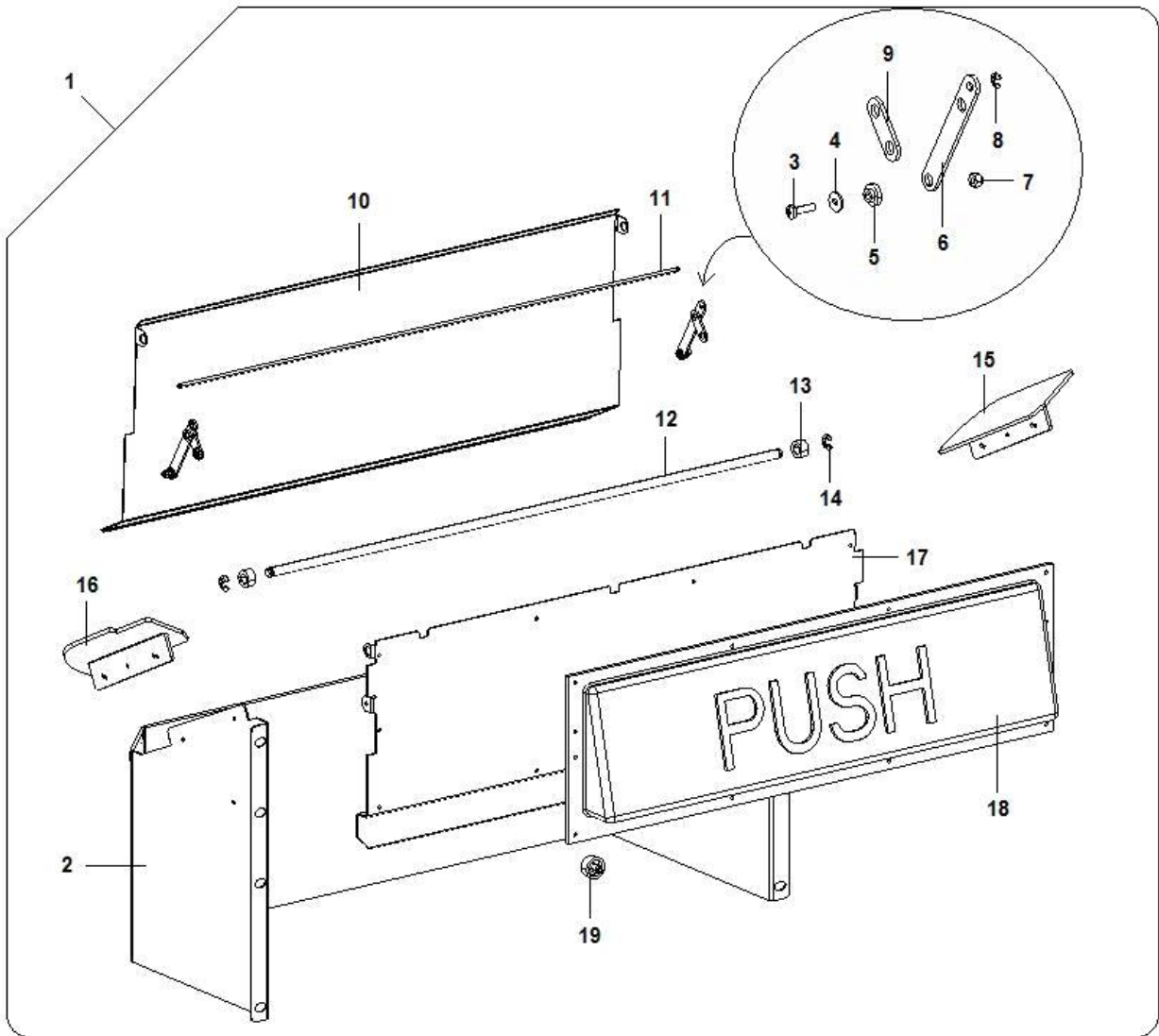
Pos.	Codice	Descrizione
0001	05124325-03M09	CASSETTO PRODOTTI 8 POSIZIONI
0002	05340911M09	SEPARATORE PER CASSETTO
0003	21014211A02	PORTATARGH.ALLUM.V850/7LUX NER L= 597mm
0004	20017510CL	ASS.MOTORID.VEGA
0005	20017910CL	ASS.MOTORID.DOPPIA SPIRALE
0006	20016016	MOTORID.SPIRALI
0007	43048610	ASS.GHIERA+ ALBEROxMOTORID.VEGA
0008	20017616	MOTORID.SPIRALI DOPPIA
0009	07018611	MOLLA X ALBERO MOTORE VEGA
0010	35168616	ROND.P FL E= 3D DIN9021 HV100 D3X9X0,8ZB
0011	32222826	VITE A/F 2,9x 9,5 IX
0012	05116516	ESPULS.X SPIRALE
0013	07034111	MOLLA BLOCCA CASSETTI
0014	33085716	MADREVITE X GUIDE CASS. 6.5X6.5
0015	06025440	ASS.GUIDA RECL.SX BV676/85 3#
0016	06025540	ASS.GUIDA RECL.DX BV676/85 3#
0017	06025430	ASS.GUIDA NON RECL.SX BV676/85
0018	06025530	ASS.GUIDA NON RECL.DX BV676/85
0019	34110316	DADO ALTO AUTOBLOC.PG DIN 982 CL 8 M5ZB
0020	05116416	ROTELLA x CASSETTI VEGA
0021	12016116-01	PERNO x RUOTA CASSETTO
0022	01472221	GUIDA RECL.SX BV676/685 3#
0023	01472021	GUIDA RECL.DX BV676/685 3#
0024	01471321	SUPP.VASCH.VANO EROG.ORION
0025	01471721	GUIDA DX NON RECL.BV676/85
0026	22105612	CORD.CASSETTO VEGA 8 SPIR
0027	22186810	ASS.CABL.GEN.CASSET.VEGA 5 CONN
0028	30071621	TARGH.NUMERAZ.CASSET.VEGA A-B
0029	30093311	TARGHETTE PREZZI EURO
0030	05241211	SPESS.x MOLLA FERMACASSETTI



Pos.	Codice	Descrizione
0001	90028810	GRUPPO FRIGO ARIA S
0002	09087843-02	TUBO SIL.SZ.7X11 MARRONE
0003	07020511-01	MOLLA X EL-MAGNETE 1200gr
0004	05130315-02M09	VASCH.R-CONDENSA NERA VEGA
0005	23018116	FERMATUBO
0006	08012213	GUARNIZ.DI BATTUTA 25x8 BIANCO SPUGNA
0007	20049616	VENTILATORE ASSIALE ARIA S
0008	06246711ZNC	DEFLETTORE VENTILATORE ARIA S
0009	06246811ZNC	SUPPORTO VENTILATORE ARIA S
0010	06246612	ASS. CARTER VENTILATORE ARIA S
0011	22131712	CAVO COLLEGAM.SONDA SPRINT-E.
0012	26077612	ASS.SONDA TEMP.REFRIGERAZIONE



Pos.	Codice	Descrizione
0001	94047910-01	C/O CENTRALINA ELETTRICA ARA S X RIC
0002	06223011-01ZNC	LAMIERA SUPPORTO SCHEDE ARIA S
0003	34102926	DADO ESBASSO PG DIN 936 OT 58 M 5
0004	35160416	ROND.DENTEL.EST.DIN 6798-A ACC.MOL.D 5
0005	32090926	VITE TE T.FIL. PG DIN933 OT 63 M 5 X 25
0006	30077911	TARGH.TERRA DI PROTEZIONE
0007	33065526	DISTANZ.SCHEDE L= 10
0008	33065726	DADO ES. 4MA PA 6.6
0009	33065116	DISTANZ.SCHEDE ELET.
0010	05195216	DIST.X SCHEDE LCBS-3-6-01
0011	26027526	SCH-POT.BLU SMT FREDD.MICR.256
0012	23014916	FUSIBILE 10AMP IN CERAMICA
0013	23017316	PORTAFUS.A SCATTO 6,3X32
0014	22237812	CABL.FILTRO INTERR.FUSIBILI ARIA S
0015	22197232	CABL.SERIALE SCHEDE/PIASTRA ARIA
0016	22237912	CABL.VENTOLE+FRIGO ARIA S
0017	06351912-01	ASS.LAMIERA SUPPORTO SCHEDE ARIA S
0018	32123116	VITE TE FLAN.ZG.PG DIN6921 CL8.8 M5X14ZB
0019	30053411-01	TARGH.IN TENSIONE
0020	06455211ZNC	OMEGA POSTERIORE CENTRALINA ARIA S



Pos.	Codice	Descrizione
0001	01751932-02P77	ASS.VANO R-PROD.V-680 NERO
0002	01752011-05P77	VANO R-PROD.V-680 NERO
0003	32025616	VITE TC 3Mx12 ZN
0004	35168616	ROND.P FL E= 3D DIN9021 HV100 D3X9X0,8ZB
0005	19054411	BOCCOLA X RIVETTO Ø10
0006	01554711	LEVA SPORT.V-600
0007	34110116	DADO ALTO AUTOBLOC.PG DIN 982 CL 8 M3ZB
0008	37001016	ANELLI RAD.(BENZING) DIN6799 ACC.MOL.3,2
0009	01554611	LEVA SPORT.L-18 V-600
0010	01752211-01	PANN.ANTIF.V-680
0011	12034311	ASTA PANN.ANTIF.V-680
0012	12016011	ASTA SPORT.V.PROD.V-850
0013	05136315	BUSSOLA X PANN.USC.PRD VEGA
0014	37001216	ANELLI RAD.(BENZING) DIN6799 ACC.MOL.7
0015	05140315-01M09	SCIV.VAN.PROD.DX NERO VEGxSENS
0016	05140415-01M09	SCIV.VAN.PROD.SX NERO VEGxSENS
0017	01752111-01	CONTROPAN.USC.PRD.V-680
0018	05115635	PUSH V-850 NERO
0019	21011116	PIEDINO AD ESPANS.H= 10 SFF-018