

GRUPPO CAFFE' PLS NERO (1422)
CASSONE E PARTI DI COMPLETAMENTO (1461)
FRONTE PORTA (1462)
INTERNO PORTA (1463)
C/O PULSANTIERA A MEMBRANA LEI 500 - 1a VERSIONE (1464)
ASS. SPORTELLO E VANO EROGAZIONE (1465)
INTRODUZIONE E RECUPERO MONETE (1466)
ASTA SERRATURA (1467)
C/O MACINADOS-MOTORIDUTTORI LEI 500 (1468)
C/O CASSETTO LEI 500 (1469)
SCATOLE DOSATRICI (1470)
ASS. MIXER (1471)
ASPIRATORE E PARTI COMPLETAMENTO SOL. (1472)
ASS. BRACCIO LEI 500 (1473)
ASS.SGANCIABICCHIERI SENZA GUIDA (1474)
C/O DOSATORE ZUCCHERO (1475)
SUPPORTO FORCELLA BICCHIERI (1476)
ASS. TAMBURO BICCHIERI (1477)
C/O PALETTIERA (1478)
ASS. SCATOLA ELETTRICA (1479)
ASS. SCHEDA CPU (1480)
EL-VALVOLA E VASCHETTA INGRESSO ACQUA (1481)
COMPONENTI SCATOLA ZUCCHERO (1561)
ASS. BRACCIO LEI500 - 2° VERSIONE (1562)
ASS. SPORTELLO LEI500 - 2° VERSIONE (1563)
C/O PULSANTIERA (1744)

MOTORIDUTTORE GRUPPO CAFFE' (483)

TRAMOGGIA CAFFE' CAPACITA' 3,7 Kg. (632)

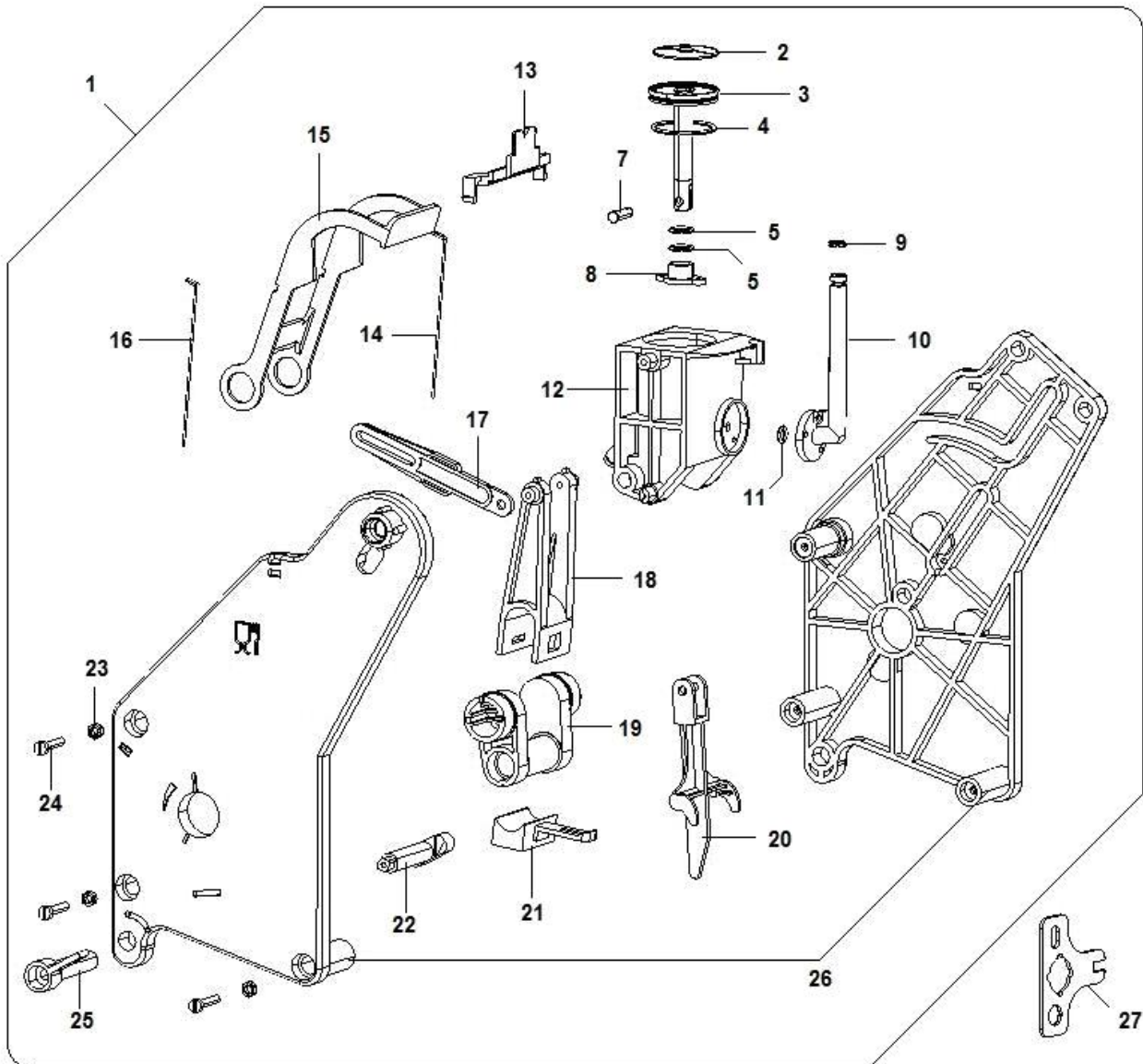
COMPONENTI CALDAIA (922)

ASS. DOSATORE CAFFE (964)

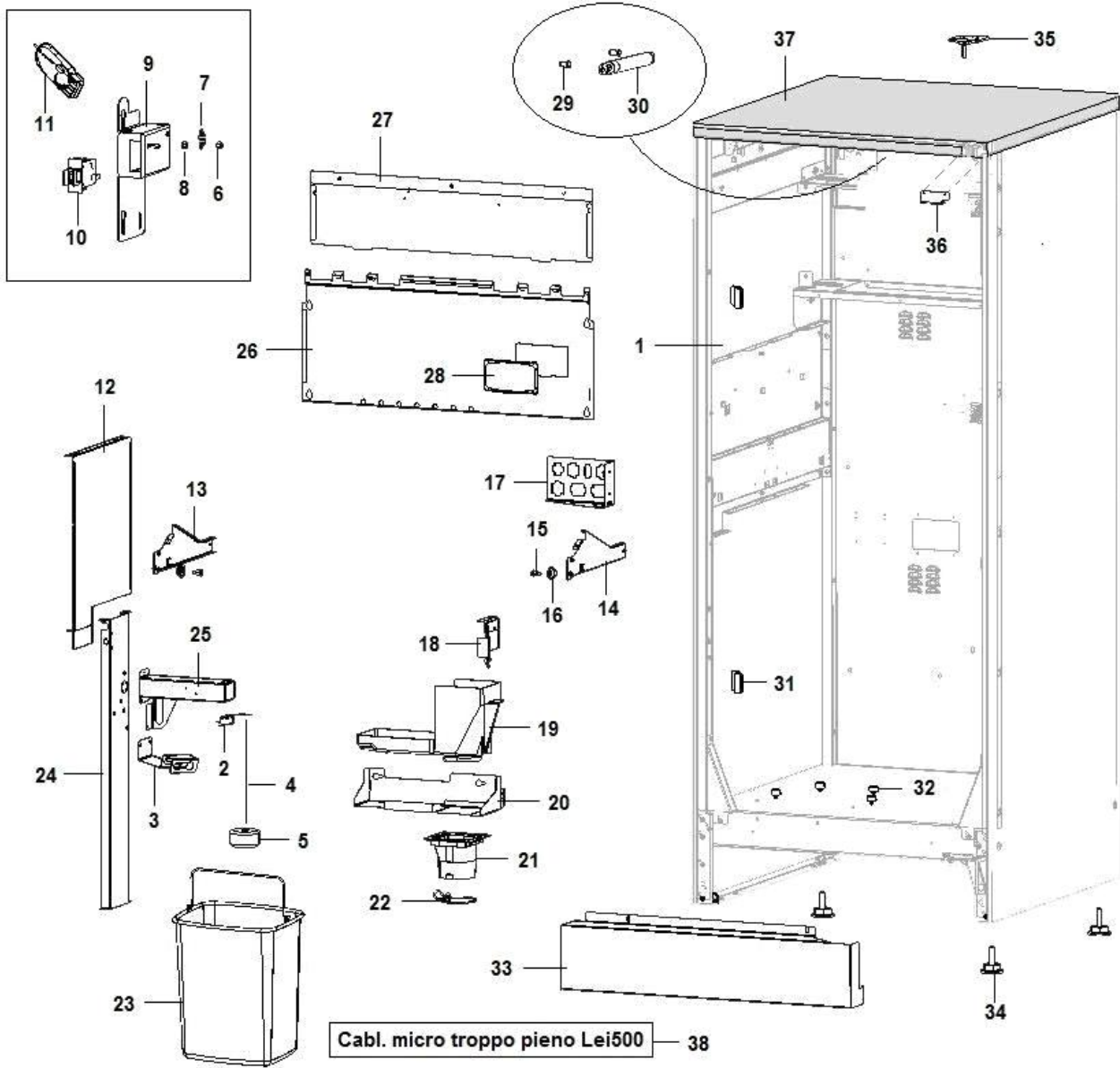
ASS. MACININO LEI400 (1069)

POMPA ACQUA & RILEVATORE DI FLUSSO (1235)

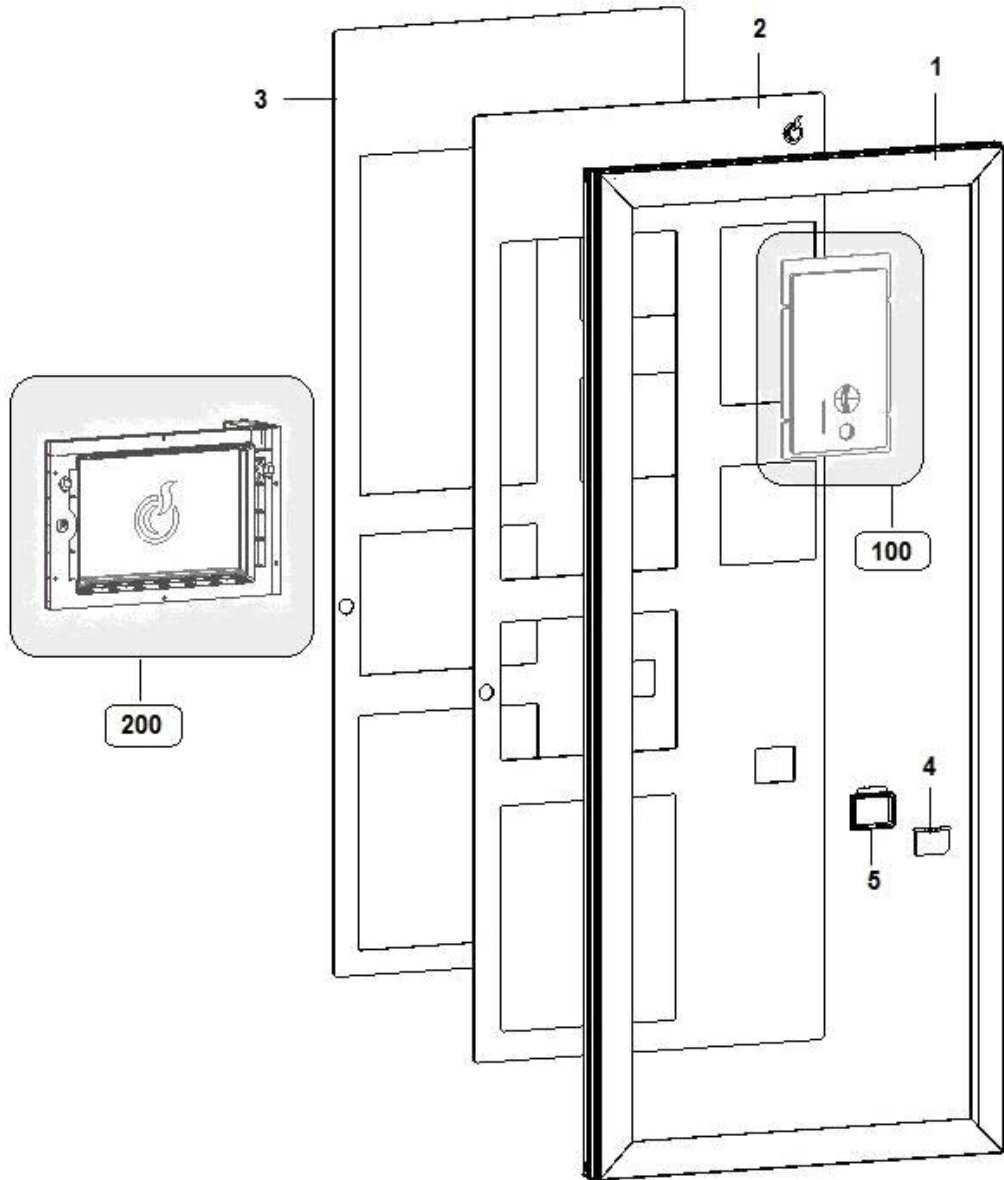
ASSIEME PISTONE(7)



| Pos. | Codice | Descrizione |
|------|-------------|--|
| 0001 | 95028410M09 | GR-CAFFE PLS-NB ANTICALC.ST.DS DB NERO |
| 0002 | 16012021 | FILTRO GR-CAFFE MAGG. |
| 0003 | 05161225M06 | ASTA ESPUL.FONDI GR-CAF.2 FORI GRIGIO |
| 0004 | 36363116 | OR 2118 SH70 VITON |
| 0005 | 36211916 | O-RING 2037 VITON |
| 0007 | 05107525M09 | RIBATTINO GR-CAFFE DS NERO |
| 0008 | 05106725M09 | BUSSOLA X BICCH.GR-CAFFE DS NERO |
| 0009 | 36351316 | GUARN.X-RING PIPETTA GR.CAFFE' |
| 0010 | 05106825M09 | TUBETTO X BICCH.GR-CAFFE DS NERO |
| 0011 | 36210916 | O-RING 2021 VITON |
| 0012 | 05106625M09 | BICCHIERINO GR-CAFFE DB NERO |
| 0013 | 05133525M09 | DISTANZ.SPALLE GR-CAFFE DS NERO |
| 0014 | 07017921 | MOLLA SX X SPATOLA 88x8x1 |
| 0015 | 05107025M09 | SPATOLA GR-CAFFE DS NERO |
| 0016 | 07017911 | MOLLA DX X SPATOLA 88x8x1 |
| 0017 | 05107425M09 | ASTINA TRASCINAM.GR-CAFFE DS NERO |
| 0018 | 05107125M09 | BIELLA GR-CAFFE DB NERO |
| 0019 | 05107625M09 | MANOVELLA GR-CAFFE DB |
| 0020 | 05148325M09 | SOLLEVAT.ASTA GR-CAFFE NERO |
| 0021 | 05107225M09 | STAFFA GR-CAFFE DS NERO |
| 0022 | 05107925M09 | ASTINA BLOCC.GR-CAFFE DS NERO |
| 0023 | 34102836 | DADO ESMEDIO PG DIN 934 INOX A2 M 4 |
| 0024 | 32060936 | VITE TCC PG DIN 7985 INOX A2 M 4 X 20 |
| 0025 | 05107825M09 | LEVA BLOCC.GR-CAFFE DS NERO |
| 0026 | 43123920 | ASS.SPALLE GR-CAFFE NERE C/POMOLO |
| 0027 | 01475411-01 | CHIAVE ROTAZ.GR-CAFFE |

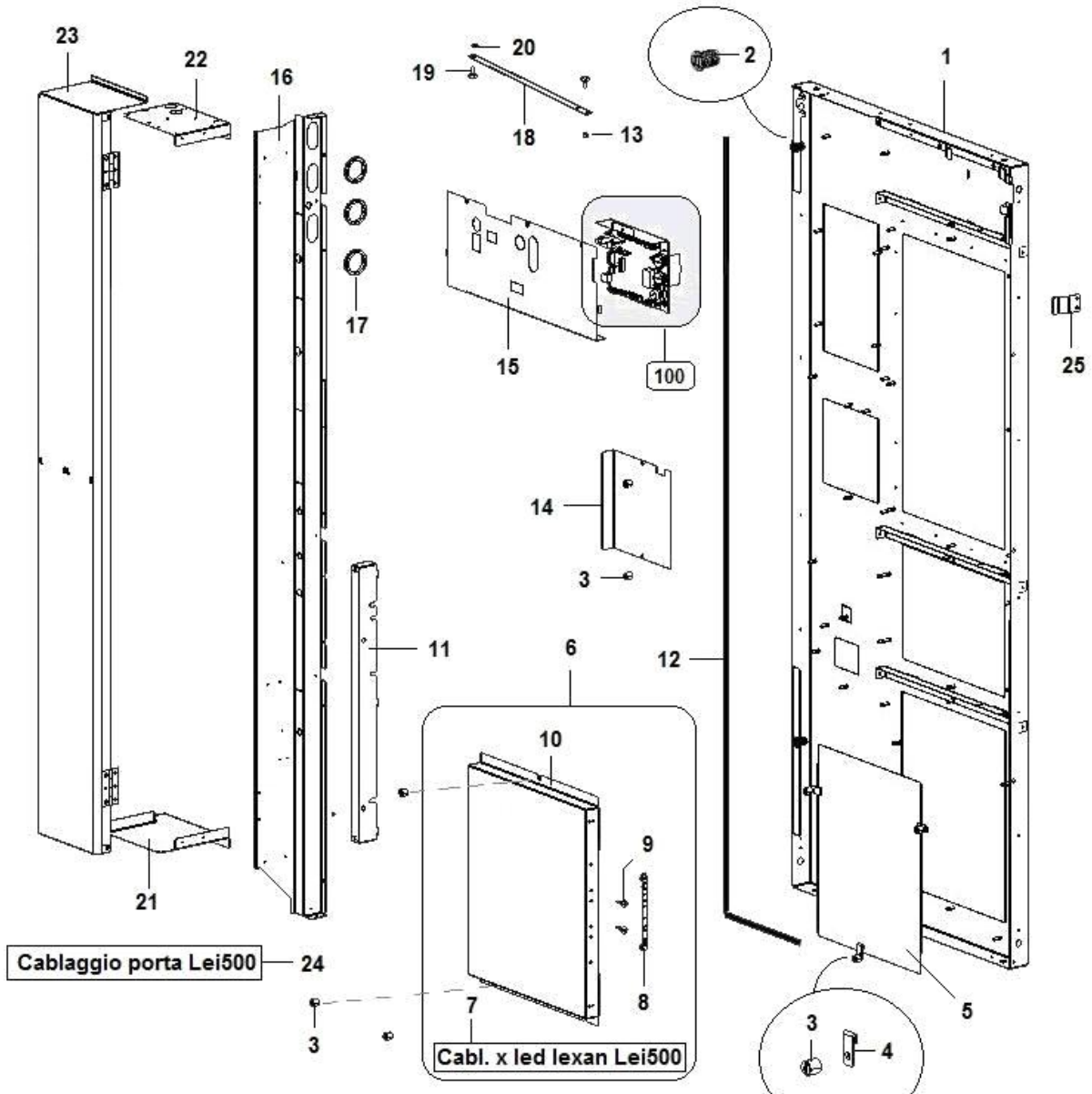


| Pos. | Codice | Descrizione |
|------|----------------|---|
| 0001 | 06138022-02P77 | ASS.CASSONE LEI500 M |
| 0002 | 26013726 | MICRO X TROPPO PIENO MOD.ROLD |
| 0003 | 06140311ZNC | SUPPORTO TUBI SCARICO |
| 0004 | 22021116 | FILO NYLON D.O,80 |
| 0005 | 05074412 | ASS.GALLEGG. |
| 0006 | 34110216 | DADO ALTO AUTOBLOC.PG DIN 982 CL 8 M4ZB |
| 0007 | 07035021 | MOLLA CON OCCHIELLI |
| 0008 | 34115316 | DADO ES FLANG.ZIG. PG DIN6923 CL 8 M4ZB |
| 0009 | 06144212-01 | ASS.SUPPORTO INTERRUTTORE SICUREZZA |
| 0010 | 26016726 | INTERR.DI SICUREZZA XTD22AZ1 |
| 0011 | 05301915M84 | CHIAVE DI SERVIZIO VERDE P367C |
| 0012 | 06140111-02ZNC | COPERTURA SX PER SUPP.CASSETTO |
| 0013 | 01816311 | GUIDA RECLINABILE SX BV971 IVS |
| 0014 | 01816211 | GUIDA RECLINABILE DX BV971 IVS |
| 0015 | 12016116-01 | PERNO x RUOTA CASSETTO |
| 0016 | 05116416 | ROTELLA x CASSETTI VEGA |
| 0017 | 06139911ZNC | PIASTRA CONNETTORI |
| 0018 | 06141111-03ZNC | LAMIERA AGGANCIO BRACCIO |
| 0019 | 05157415-01M09 | CONVOGLIATORE FONDI IRIS NERO |
| 0020 | 06139811-01ZNC | SUPPORTO SCIVOLO FONDI |
| 0021 | 05168115-02M09 | AGGANCIO SACCO FONDI IRIS |
| 0022 | 21056016-01 | MOLLA PER SACCO FONDI D.68mm |
| 0023 | 05137326 | SECCHIO RETTANG.NERO RACC.FONDI 17L |
| 0024 | 06140411-01ZNC | SUPPORTO INTERNO CASSONE.ETO |
| 0025 | 06140211ZNC | SUPPORTO MICRO LIVELLO SECCHIO |
| 0026 | 01854211-04 | COPERT.POSTERIORE BV952 ES MC |
| 0027 | 06141411ZNC | COPERTURA SCATOLA ELETTRICA LEI500 |
| 0028 | 05233715M00 | BACHECA SUPERIORE BVM951/971 |
| 0029 | 19117811 | PERNO MOLLA GAS |
| 0030 | 12047916 | MOLLA GAS VAPSINT BV952 |
| 0031 | 01828111-02 | CARDINE SERRATURA BV971 IVS |
| 0032 | 21011116 | PIEDINO AD ESPANS.H= 10 SFF-018 |
| 0033 | 06141311-01P77 | FASCIA BATTISCOPIA LEI500 |
| 0034 | 21057212 | ASSIEME PIEDINO M10x40 BVM 971 |
| 0035 | 06139711ZNC | CARDINE SUPERIORE CON PERNO |
| 0036 | 06137311ZNC | RINFORZO |
| 0037 | 06138112-01P77 | ASS.TETTO LEI500 M |
| 0038 | 22227112 | CABLAGGIO MICRO TROPPO PIENO LEI500 |



| Pos. | Codice | Descrizione |
|------|----------------|------------------------------------|
| 0001 | 21080810A01 | TELAIO PORTA LEI500 M |
| 0002 | 30291811-01 | LEXAN PORTA LEI 500 M |
| 0003 | 30291711 | DISTANZIALE PER LEXAN PORTA LEI500 |
| 0004 | 05083115-01M00 | PORTEL.RECUPERO MONETE TRASP. |
| 0005 | 05321015M09 | CORNICE RENDIRESTO LEI500 - 650 |

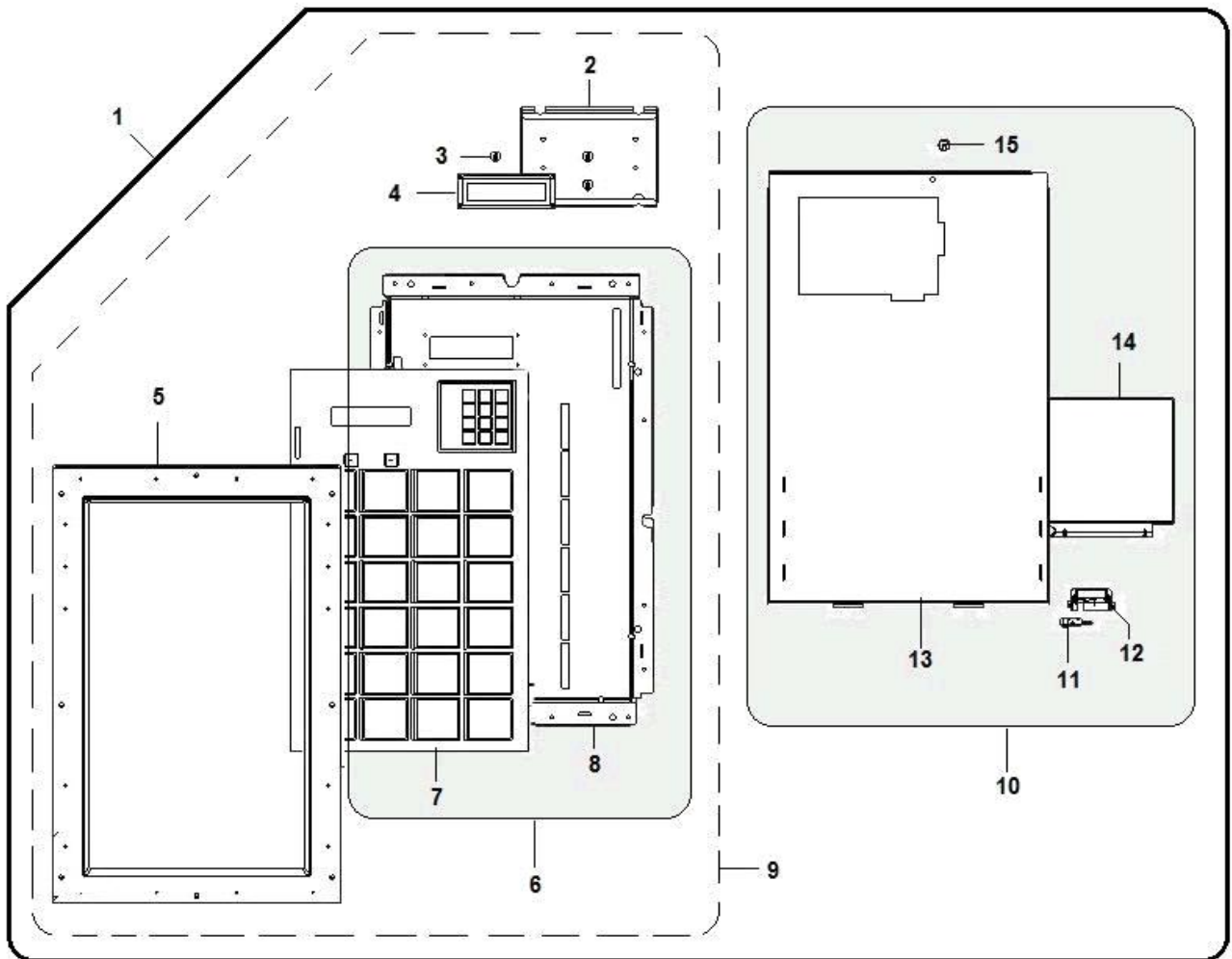
INTERNO PORTA (1463)



| Pos. | Codice | Descrizione |
|------|----------------|---|
| 0001 | 06134712-04 | ASSIEME TELAIO PORTA CON RINFORZI |
| 0002 | 20022316 | MAGNETE TONDO XPORT.VANO BICC. |
| 0003 | 19041811L | POMOLO FEM.5 MA |
| 0004 | 06134411ZNC | SUPPORTO FERMO LEXAN |
| 0005 | 30292211 | OPALINO INF. SERIGRAFATO LEI500 M |
| 0006 | 06135410 | ASS.CARTER INFERIORE |
| 0007 | 22227012-01 | CABLAGGIO X LED LEXAN LEI500 |
| 0008 | 26057846 | BARRA 6 LED LUCE FREDDA |
| 0009 | 33066316 | DISTANZ.SCHEDE ELET.L.9,5 |
| 0010 | 06134511P80 | CARTER INFERIORE COPERTURA LEXAN |
| 0011 | 06147212-02 | ASS.CARTER PROTEZIONE CONNETTORI |
| 0012 | 39001016 | GUARNIZIONE ESTERNA |
| 0013 | 34110316 | DADO ALTO AUTOBLOC.PG DIN 982 CL 8 M5ZB |
| 0014 | 06134611P09 | CARTER PER ADESIVO INTERFACCIA |
| 0015 | 06133411-02ZNC | CARTER COPERTURA CPU |
| 0016 | 06132911-02ZNC | TRAVERSA VERTICALE PORTA |
| 0017 | 23004096 | PASSACAVO ØI.35 ØCALETT.39 GOM |
| 0018 | 06135911ZNC | ASTA FERMOPORTA |
| 0019 | 19055521 | VITE PER ASTA SERRATURA |
| 0020 | 05098415M37 | RONDELLA PLASTICA MARRONE |
| 0021 | 06133111ZNC | SUPPORTO CASSETTA MONETE |
| 0022 | 06133011ZNC | SUPPORTO SCHEDE PULSANTIERA |
| 0023 | 06135320-01 | ASS.COPERTURA SIST.PAGAMENTO RDC |
| 0024 | 22226512 | CABLAGGIO PORTA LEI500 |
| 0025 | 06136011ZNC | LAMIERA AZIONAMENTO INTERRUETTORE |

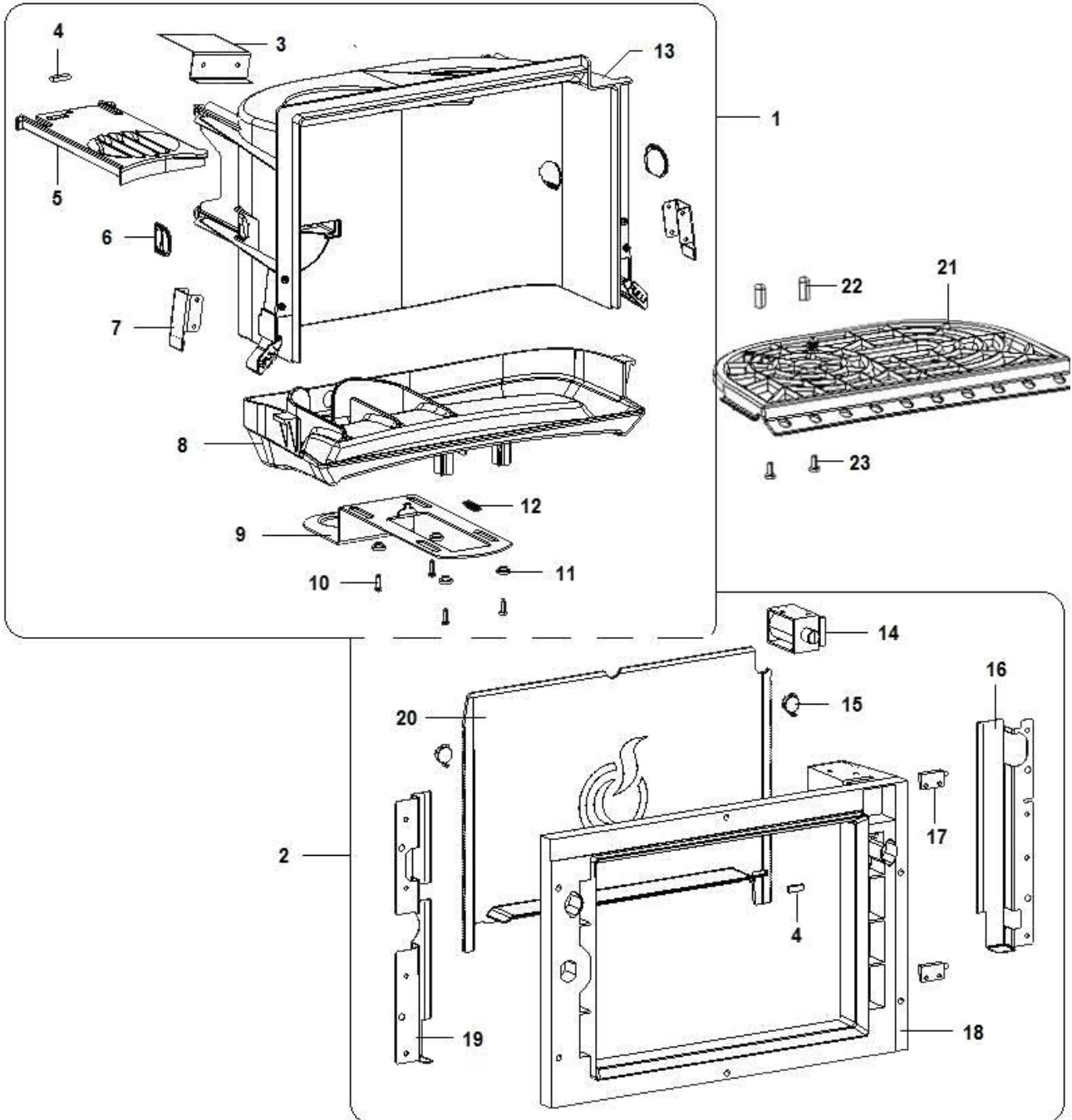
17 — Flat tast.num.metal.ab vega

Flat cable 16 vie L=850mm — 16

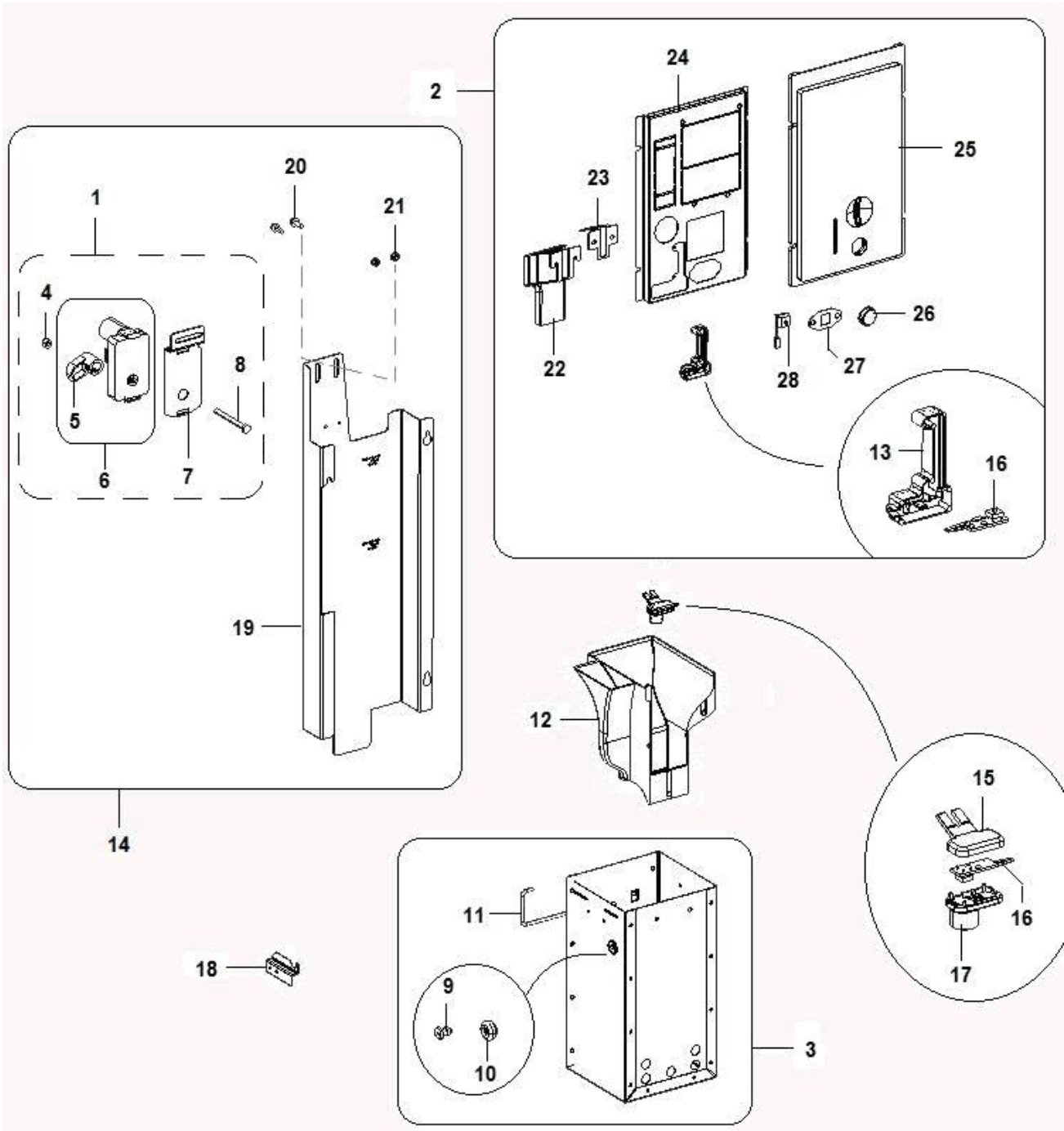


| Pos. | Codice | Descrizione |
|------|----------------|--|
| 0001 | 30292310-01 | C/O PULSANT.A MEMBRANA LEI500 C/COPERCH. |
| 0002 | 06133711-01ZNC | SUPPORTO DISPLAY |
| 0003 | 33066316 | DISTANZ.SCHEDE ELET.L.9,5 |
| 0004 | 26047936 | NEW DISPLAY 16X2 CAVO 650mm |
| 0005 | 05319015M09 | CORNICE PULSANTIERA LEI500 - 650 |
| 0006 | 30292622 | ASS.PULSANTIERA 21.5" |
| 0007 | 30292031 | PULSANTIERA 21.5" |
| 0008 | 06135012-07 | SUPP.TARGA PULSANTIERA MEMBRANA C/PEM |
| 0009 | 30293010-01 | ASS.PULSANT.A MEMBRANA LEI500 PMTG |
| 0010 | 06144010-01 | ASS.COPERCHIO PULSANTIERA A MEMBRANA |
| 0011 | 26058326 | SCHEDA LED SING. 24V CONN. MASCHIO L350 |
| 0012 | 05321615M09 | SUPP.ILLUMINAZ.CUP STAT.LEI500 GR.R7037 |
| 0013 | 06133611-02P80 | CARTER PROTEZIONE PULSANTIERA |
| 0014 | 06135711-01ZNC | GUIDA SPORTELLO SUPERIORE |
| 0015 | 19043521 | POMOLO FISS. |
| 0016 | 22175422-01 | FLAT CABLE 16 VIE L= 850mm 24V |
| 0017 | 22170812 | FLAT TAST.NUM.METAL.AB VEGA |

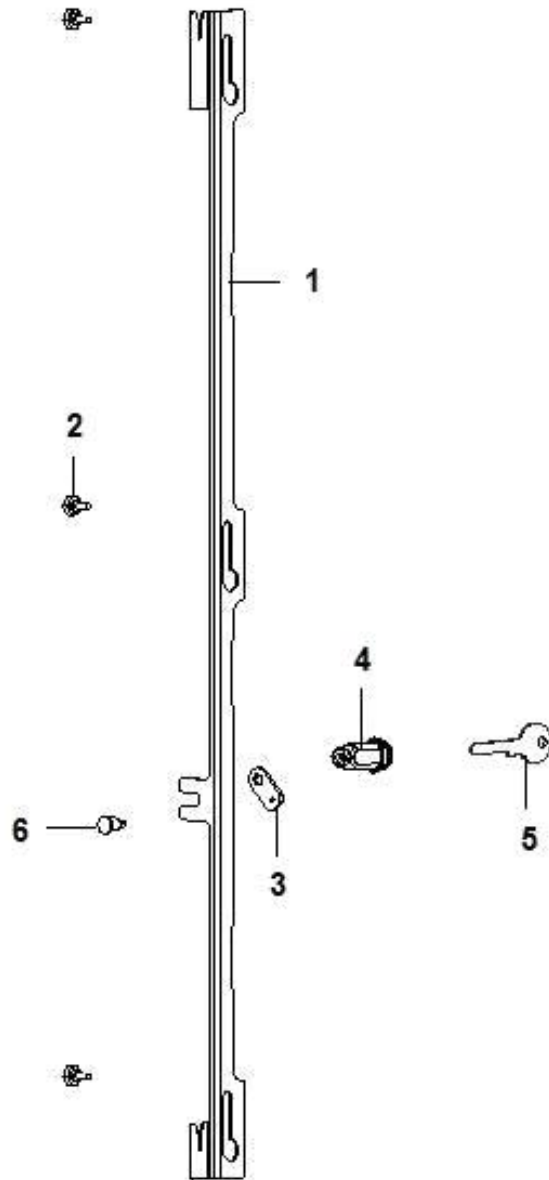
ASS. SPORTELLO E VANO EROGAZIONE (1465)



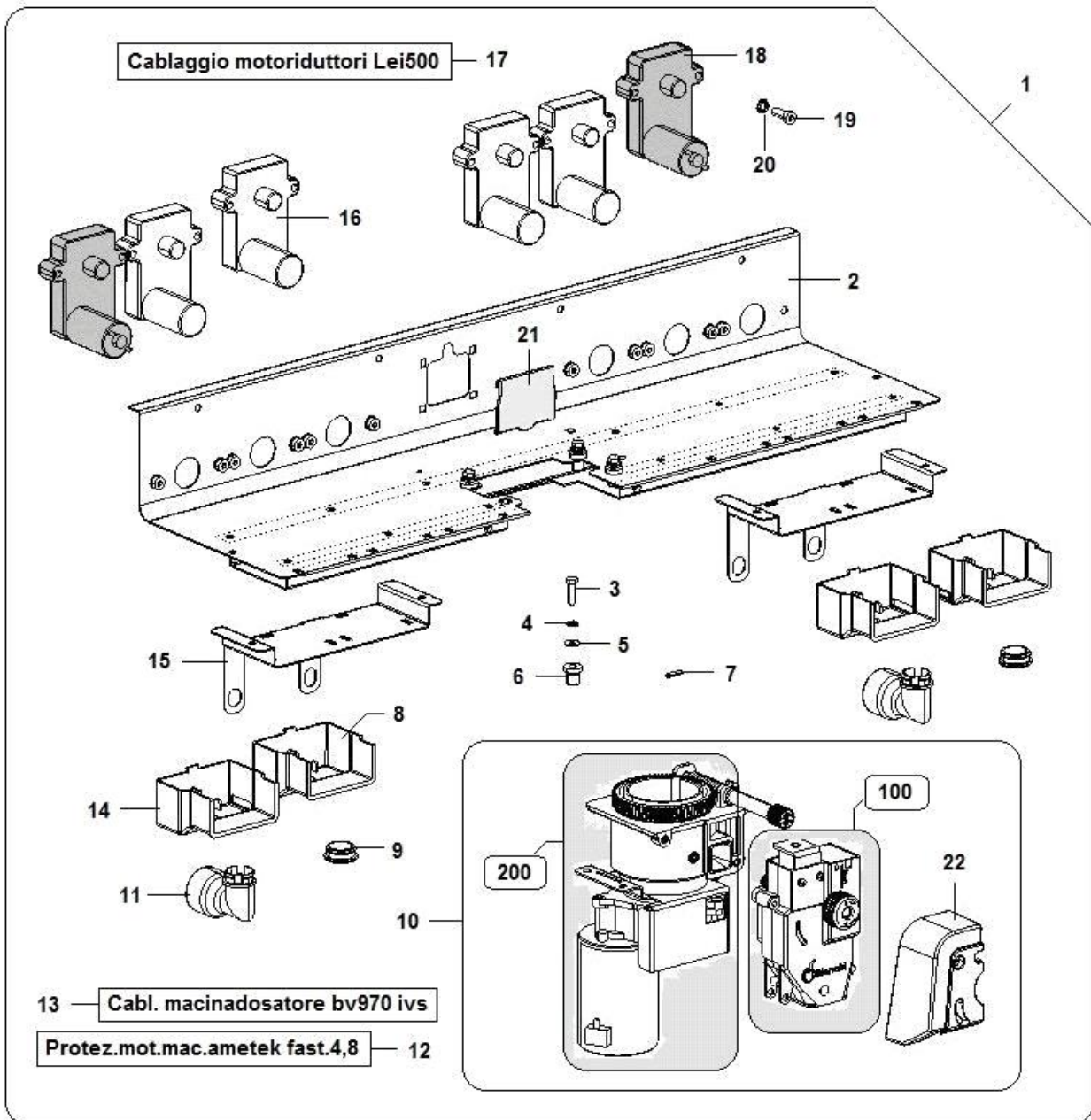
| Pos. | Codice | Descrizione |
|------|----------------|---|
| 0001 | 05322610-01 | ASS.VANO EROGAZIONE LEI500 |
| 0002 | 98133510-01 | ASSIEME CORNICE/SPORTELLLO VANO EROGAZ. |
| 0003 | 06143511 | LAMIERA FERM |
| 0004 | 24021516 | MAGNETE RETT.3x5x15 PER SENS. |
| 0005 | 05320615M09 | PORTATAZZA LEI500 - 650 |
| 0006 | 05321715M00 | PROTEZ.FOTOCELLULA CUP STATION LEI500 |
| 0007 | 06143711ZNC | FERMO LINGUETTA CUPSTATION |
| 0008 | 05320715-01M09 | VASCHETTA CUP STATION LEI500 M/L |
| 0009 | 06143611 | RACCOGLI GOCCE |
| 0010 | 32347826 | VITE AUTOF.XPLS S/P3 X 9,5 |
| 0011 | 19054411 | BOCCOLA X RIVETTO Ø10 |
| 0012 | 07012411 | MOLLA X COND.MONETE |
| 0013 | 05320515M09 | CUP STATION SUPERIORE LEI500 - 650 |
| 0014 | 20038616-01 | ELETTROMAGNETE PER PULL |
| 0015 | 33072916-01 | RALLENTATORE FRIZIONATO BV931 |
| 0016 | 06135611P77 | GUIDA SX |
| 0017 | 24034712 | REED ALTO/BASSO PER SPORTELLLO LEI500 |
| 0018 | 05320215-01M09 | CORNICE CUP STATION LEI500 M/L |
| 0019 | 06135511P77 | GUIDA DX |
| 0020 | 05320315M00 | SPORTELLLO VANO EROGAZIONE LEI500 - 650 |
| 0021 | 05327415M09 | GRIGLIA PER VANO EROGAZIONE |
| 0022 | 19138411 | PERNO FERMO MUG |
| 0023 | 32060536 | VITE TCC PG DIN 7985 INOX A2 M4X10 |



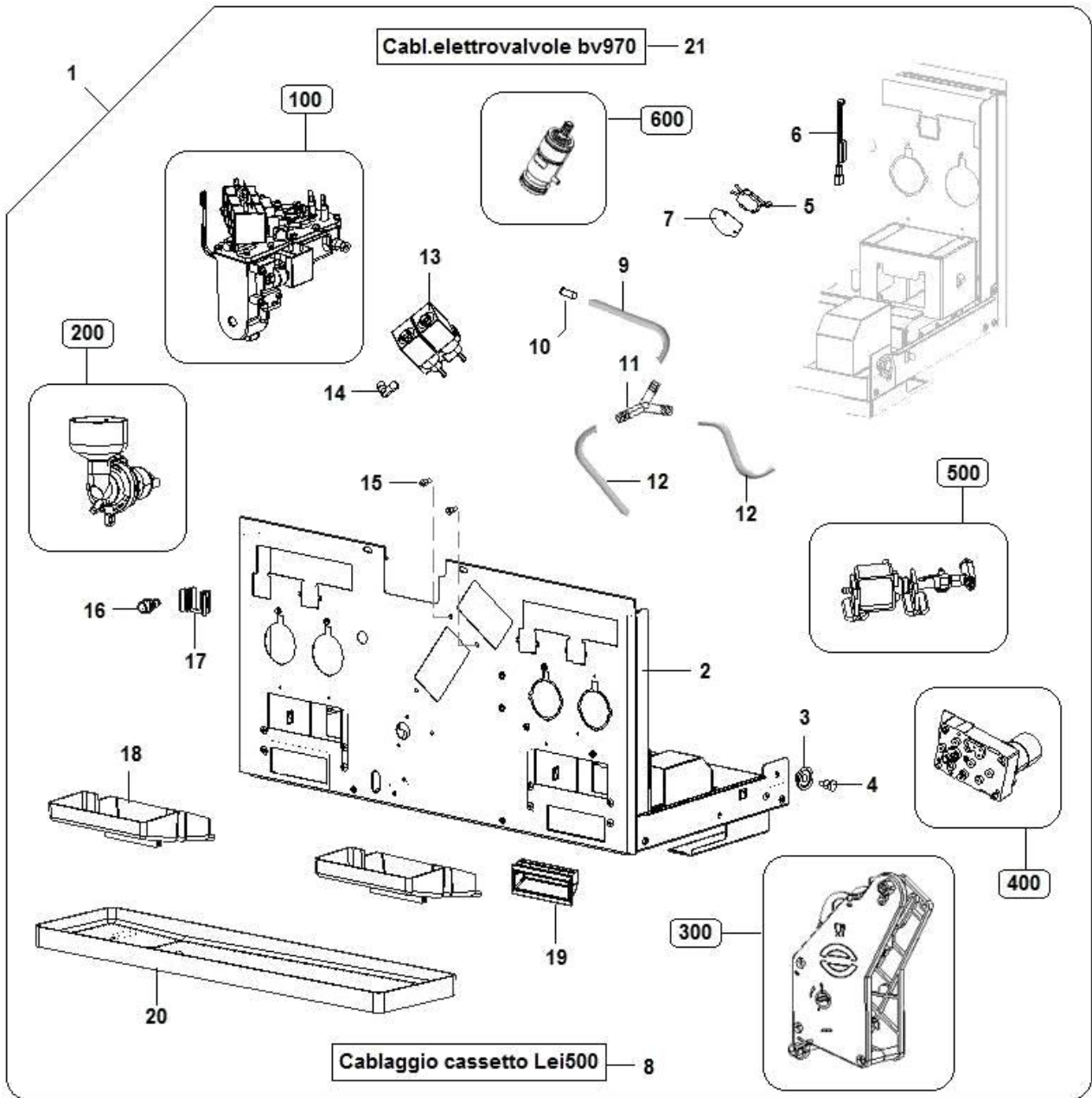
| Pos. | Codice | Descrizione |
|------|----------------|--|
| 0001 | 96065520-01 | ASS.MOTOR.RENDIM.BVM951/971 |
| 0002 | 06135210-01 | C/O INTR.MON.LEI500 |
| 0003 | 06123710 | CASSETTA MONETE CON MANIGLIA E BOCCOLA |
| 0004 | 34110416 | DADO ALTO AUTOBLOC.PG DIN 982 CL 8 M6ZB |
| 0005 | 05192815-02M78 | CAMMAxATTUATORE RENDIMON.GRIG |
| 0006 | 20031216-02 | MOTORID.xRENDIR.C/CAMMA ATTUAT C/VARIST. |
| 0007 | 01799011-03 | SUPP.MOTORINO RENDIRESTO |
| 0008 | 32126616 | VITE TE T.FIL. PG DIN933 CL8.8 M6X60ZB |
| 0009 | 33073026 | RIVET.STRUTT.4,8x12 (3,5/6) ACC-ACC |
| 0010 | 05158215 | BOCCOLA X RIVETTO d= 14 X 7,5 |
| 0011 | 12028011 | MANIGLIA PER CASSETTA MONETE |
| 0012 | 05233615-01M07 | CANALE RECUPERO MONETE GRIGIO RAL 7035 |
| 0013 | 05321115M00 | VETRINO INGRESSO MONETA LEI500 M/L |
| 0014 | 96073730 | ASS.SUPP.GETT.MOTOR.RENDIM.LEI500 |
| 0015 | 05270215M00 | SUPP.DIFFUSORE LUCE LED |
| 0016 | 26058316-01 | SCHEDA LED SING. 24V CONN. FEMMINA L300 |
| 0017 | 05270115M00 | DIFFUSORE LUCE LED |
| 0018 | 06134211ZNC | AGGANCIO CASSETTA MONETE |
| 0019 | 06134111-01ZNC | SUPPORTO GETTONIERA |
| 0020 | 32123116 | VITE TE FLAN.ZG.PG DIN6921 CL8.8 M5X14ZB |
| 0021 | 34115416 | DADO ES FLANG.ZIG. PG DIN6923 CL 8 M5ZB |
| 0022 | 05308915M09 | SCIVOLO INTR.MONETE LEI2CUPS |
| 0023 | 01807121 | TETTO x SCIVOL.MONETE IN PLAST |
| 0024 | 06134912-01 | ASSIEME MASCHERA STANDARD |
| 0025 | 05320915-01M09 | INTRODUZIONE MONETE STD LEI500 - M/L |
| 0026 | 05232315M09 | CAPP.PULSANTE RENDIRESTO NERO |
| 0027 | 01796011 | PIASTRINA SUPPORTO PULSANTE |
| 0028 | 26019492 | ASS.PULSANTE RENDIMONETE |



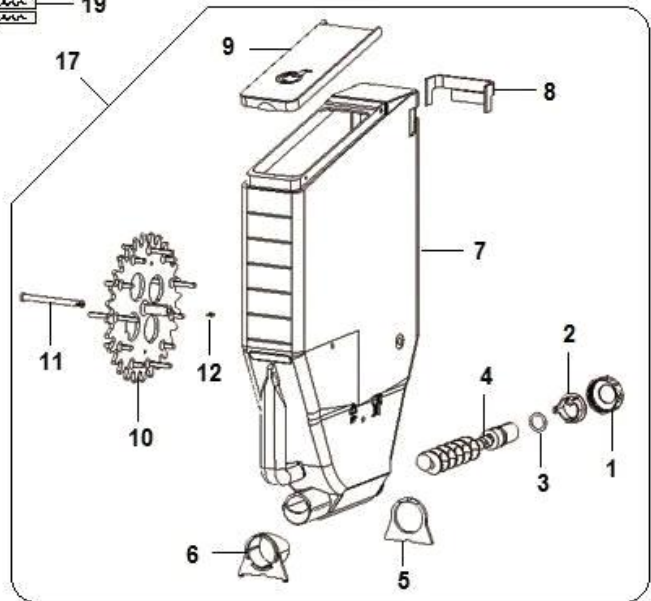
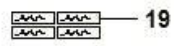
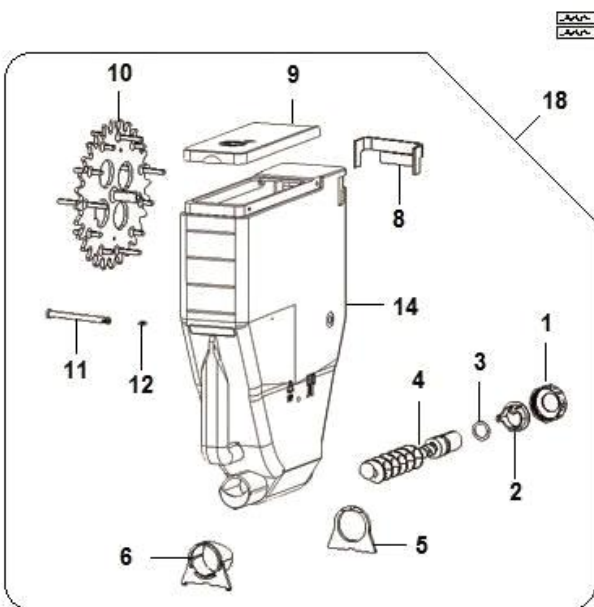
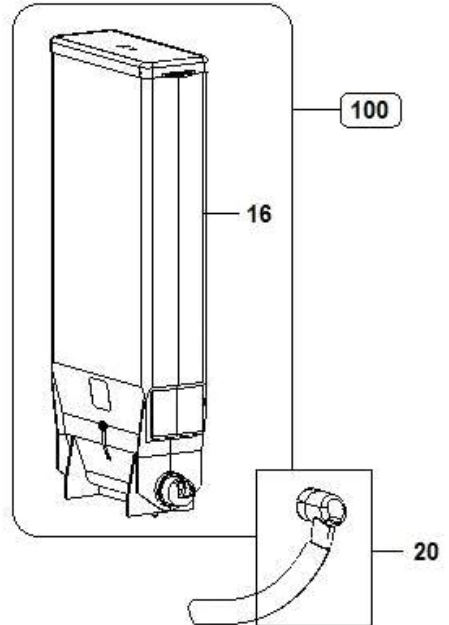
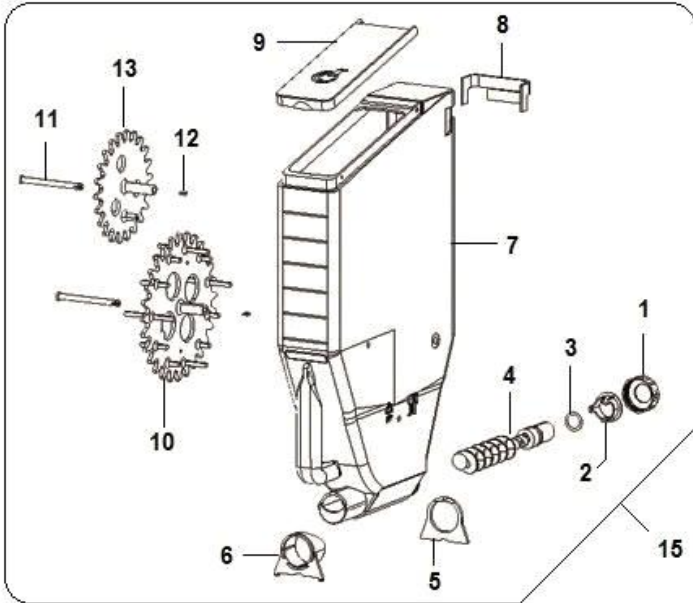
| Pos. | Codice | Descrizione |
|------|----------------|--|
| 0001 | 06133911-02ZNC | ASTA SERRATURA LEI500 M |
| 0002 | 19055521 | VITE PER ASTA SERRATURA |
| 0003 | 01768251-01 | GANCIO SERRATURA RIELDA LEI500 |
| 0004 | 41029626 | SERRATURA RIELDA APERTURA SX |
| 0005 | 41029836 | CHIAVE SERR.RIELDAxMANIGL.EMKA |
| 0006 | 12016116-01 | PERNO x RUOTA CASSETTO |
| 0007 | 06179511ZNC | PROTEZIONE SERRATURA GUIDA LAMIER.LEI500 |



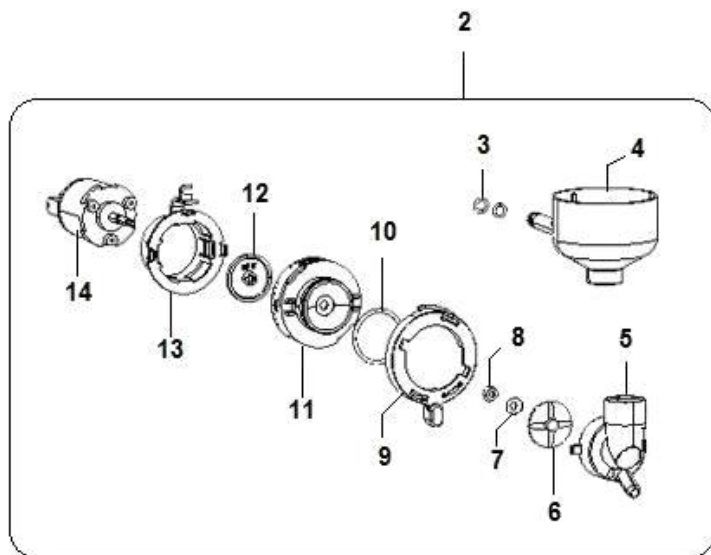
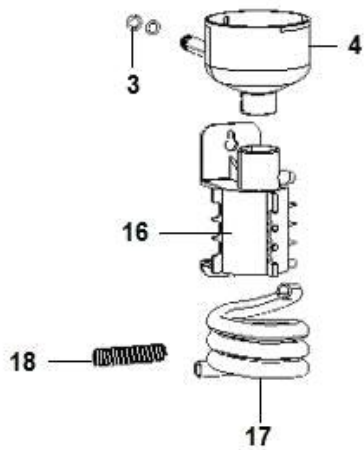
| Pos. | Codice | Descrizione |
|------|----------------|--|
| 0001 | 96090310-01 | C/O MACINAD.MOTORID.SCAT.LEI500 |
| 0002 | 06001052 | ASSIEME SUPP.MOTORID.LEI500 |
| 0003 | 32090616 | VITE TE T.FIL. PG DIN933 CL8.8 M5X18ZB |
| 0004 | 35160416 | ROND.DENTEL.EST.DIN 6798-A ACC.MOL.D 5 |
| 0005 | 35157616 | ROND.P FL E= 3D DIN9021 HV100 D4X12X1ZB |
| 0006 | 19119116-01 | INSERTO M5 IN GOMMA |
| 0007 | 33053046 | SPINA ELAST.DIN 1481 ACC.MOL.D 3 X 14 |
| 0008 | 05245745M09 | CAMERA ASPIR.SINGOLA SX |
| 0009 | 05248215M37 | TAPPO CAMERA ASPIRAZIONE |
| 0010 | 96057670-02 | C/O MACINADOSATORE LEI400 |
| 0011 | 05248115-02M09 | RACCORDO TUBO ASPIRAZIONE |
| 0012 | 22126622 | PROTEZ.MOT.MAC.AMETEK FAST.4,8 |
| 0013 | 22178312-01 | CABL.MACINADOSATORE BV970 IVS |
| 0014 | 05245735M09 | CAMERA ASPIR.SINGOLA DX |
| 0015 | 06010811-02ZNC | SUPP.CAMER.ASPIRAZION.LYOVEL |
| 0016 | 20017016-02 | MOTORID.24VDC 100G/M S/CAB PLS |
| 0017 | 22226912 | CABLAGGIO MOTORIDUTTORI LEI500 |
| 0018 | 20016916-02 | MOTORID.24VDC 40G/M S/CABL.PLS |
| 0019 | 32135526 | VITE TCEI BASSA PG DIN7984 CL8.8 M6X16ZB |
| 0020 | 35160516 | ROND.DENTEL.EST.DIN 6798-A ACC.MOL.D6ZDB |
| 0021 | 05155715-01M09 | TAPPO APERT.MOTORI.NERO SPRINT |
| 0022 | 05301615M37 | CARTER MACINADOSATORE CAFFE |



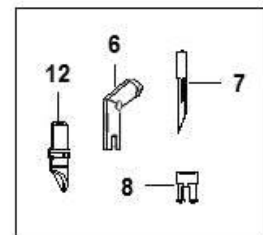
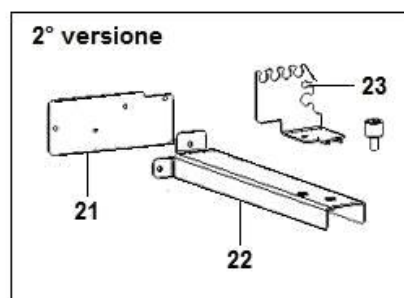
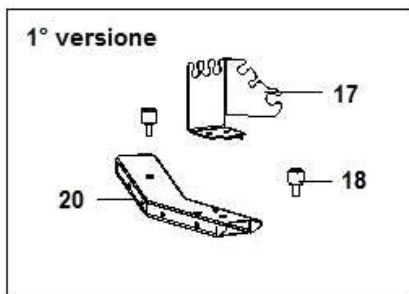
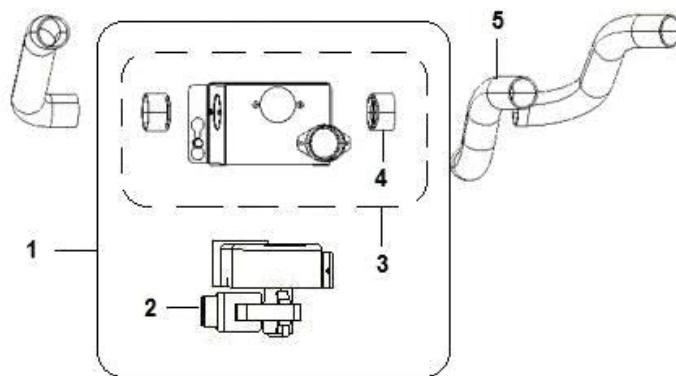
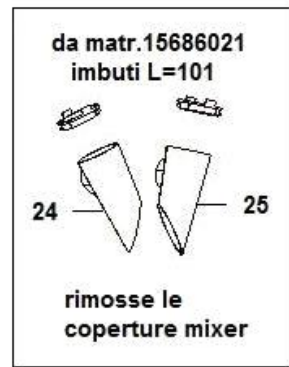
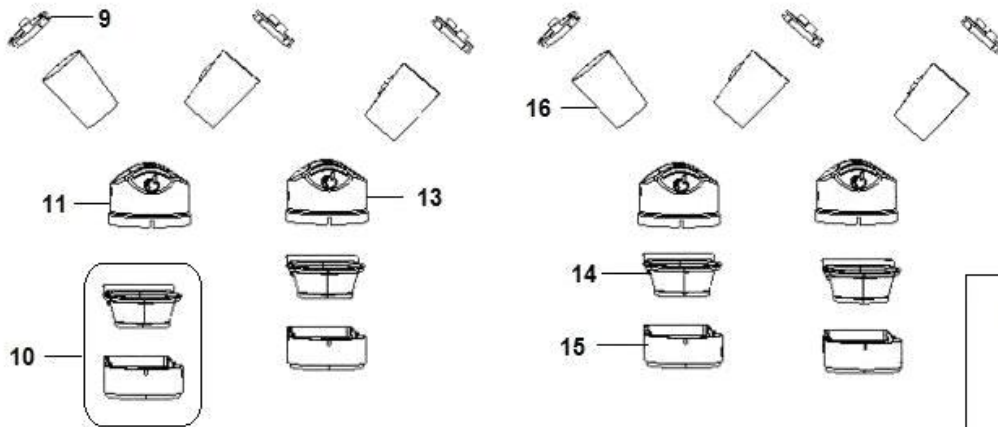
| Pos. | Codice | Descrizione |
|------|----------------|--|
| 0001 | 96093320-01CL | CASSETTO MIXER MM MC 3 MIXER 1 THE.ETO |
| 0002 | 01831482-01 | ASS.LAMIERA CASSETTO BVM97/952 |
| 0003 | 05116416 | ROTELLA x CASSETTI VEGA |
| 0004 | 12016116-01 | PERNO x RUOTA CASSETTO |
| 0005 | 26005136 | MICRO C/ROTELLA XGM2-81-S21 |
| 0006 | 25022616-02 | CLIXON MICROTHERM F11 100°C |
| 0007 | 08004111 | ISOL.MICRO |
| 0008 | 22226612 | CABLAGGIO CASSETTO LEI500 |
| 0009 | 09029763-01 | TUBO SIL.SZ.5X9 TRASP. |
| 0010 | 19004326 | BUSSOLA DI RINF.ART.247-6-4 |
| 0011 | 05240015M00 | RACC.3 VIE D.ESTERNO 9mm |
| 0012 | 09029753-01 | TUBO SIL.SZ.8X12 TRASP. |
| 0013 | 25021426 | EL-VALV.GR-2 2VIE 24V DC |
| 0014 | 04034616 | RACC.GOM.1/8-1/8 A-237 |
| 0015 | 19056011 | PERNO FISSAGGIO GRUPPO |
| 0016 | 05132525 | RACC.P-GOMMA TB 3x5 MARRONE |
| 0017 | 05159025M37 | SUPP.INNESTO PORTAGOMMA MARRON |
| 0018 | 05117415M37 | VASCH.RACC.GOCCE DOPPIA MARRON |
| 0019 | 05238516 | MANIGL.PLS SOUTHCO BVM 971 IVS |
| 0020 | 05245615-01M09 | VASCH.BV972 ESPRES./SOLUB NERO |
| 0021 | 22178212 | CABL.ELETTROVALVOLE BV970 |



| Pos. | Codice | Descrizione |
|------|----------------|--|
| 0001 | 05277815M00 | GHIERA |
| 0002 | 05277615M79 | BOCCOLA |
| 0003 | 36364016 | OR 3068 NBR60S |
| 0004 | 05277915-01M79 | COCLEA |
| 0005 | 05280915M79 | PIEDINO POSTERIORE |
| 0006 | 05280815-02M79 | PIEDINO ANTERIORE |
| 0007 | 05277545M00 | SCAT.PROD H440 COP INC BOC18.5 |
| 0008 | 05292415M79 | GANCIO POSTER.SCATOLE PRODOTTO |
| 0009 | 05277715M79 | COPERCHIO SCATOLA |
| 0010 | 05112215-02 | RUOTA DENT.SC-DOS PRINCIPALE |
| 0011 | 05133115-01 | PERNO SC-DOS |
| 0012 | 05160215 | TASSELLO PER PERNO SCATOLE |
| 0013 | 05112315-01 | RUOTA DENT.SC-DOS SECONDARIA |
| 0014 | 05277445M00 | SCAT.PROD H325 COP DIR BOC18.5 |
| 0015 | 96073460 | C/O SCAT.PROD.CI H450 2R B18.5 |
| 0016 | 96090410-01 | CONTENITORE D83 SERIE 237 H460 S/RUOTA |
| 0017 | 96073450 | C/O SCAT.PROD.CI H450 1R B18.5 |
| 0018 | 96073350 | C/O SCAT.PROD.CD H335 1R B18.5 |
| 0019 | 30064911-01 | SERIE TARGHET.PVC x SCAT-DOSAT |
| 0020 | 96058040 | ASS.TUBO EROG.ZUCCHERO LEI500 |

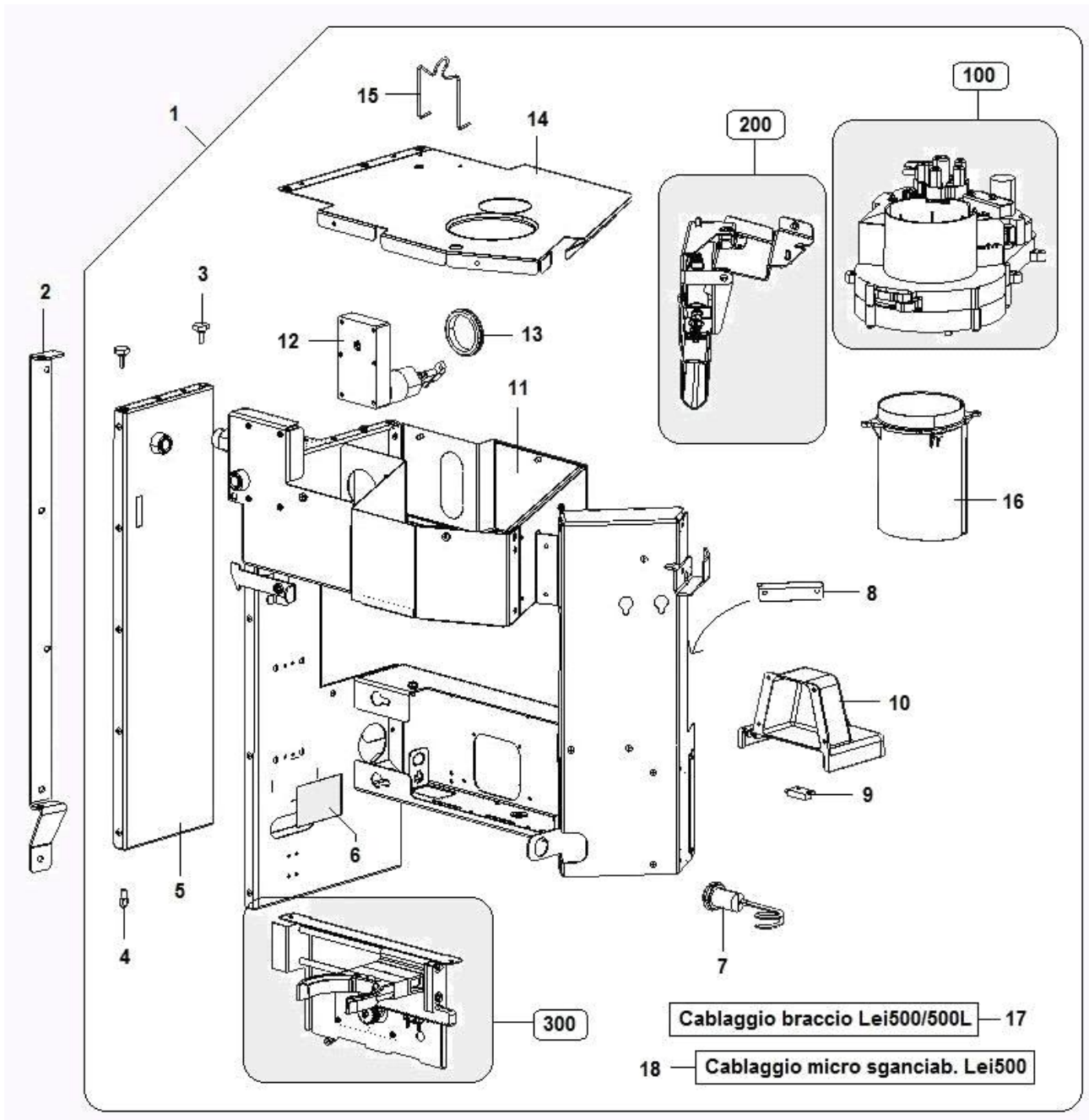


| Pos. | Codice | Descrizione |
|------|----------------|--|
| 0001 | 05102225 | RIDUT.CAM-MISCELAZ.MARRONE |
| 0002 | 96067720CL | ASS.NUOVO MIXER DC NO/COLLARE |
| 0003 | 36203816 | O-RING 106 6,75/1,78 |
| 0004 | 05113745 | COPPETTA MISCEL.PED-L= 10 MARR. |
| 0005 | 05111625 | CAMERA MISCELAZ.(BIANCHI)MARR. |
| 0006 | 05111825 | GIRANTE MISC.COPP-RISC. |
| 0007 | 35155236 | ROND.P DIN 125-A INOX A2 D 4 |
| 0008 | 36351215 | GUARNIZIONE V-SEAL VERDE |
| 0009 | 05240915M37 | FLANGIA BLOCCAGGIO CAMERA |
| 0010 | 36210716 | O-RING 3131 SIL. |
| 0011 | 05243112 | ASS.FLANGIA SUPPORTO CAMERA |
| 0012 | 05154015 | DISCO PROTEZ.MOTOFR. |
| 0013 | 05241115-01M37 | FLANGIA SUPPORTO MOTORE |
| 0014 | 20020036 | MOTOFR.24VDC S/CABL.NO FILETTI 24400156A |
| 0015 | 05122415 | RIDUT.PORTATA LATTE ANT/SIRIO |
| 0016 | 05141815-01M37 | SUPP.SERPENT.THE PLS MARRONE |
| 0017 | 09087843-02 | TUBO SIL.SZ.7X11 MARRONE |
| 0018 | 07017711 | MOLLA SERPENTINA THE |



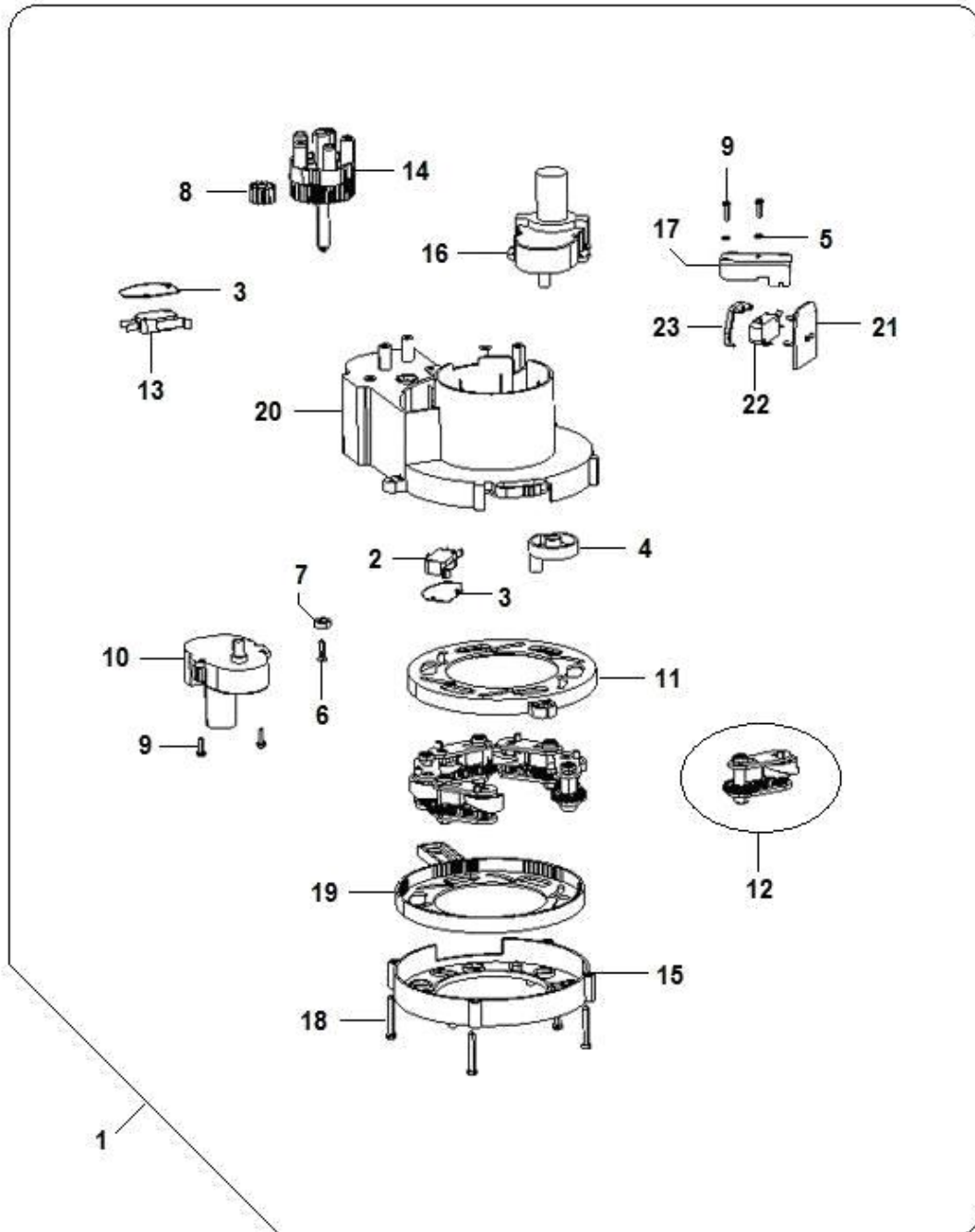
| Pos. | Codice | Descrizione |
|------|----------------|---------------------------------|
| 0001 | 01831320-03CL | ASS.ASPIRATORE BVM 972 SOL |
| 0002 | 20006356 | ASPIRAT.952/972 C/DISTANZ. |
| 0003 | 06014342 | ASS.LAM.ASPIRATORE 3 VIE BV972 |
| 0004 | 05071915 | BOCCHET.ASPIR. |
| 0005 | 09031113 | TUBO LEVIFLEX SZ.28X33 |
| 0006 | 05089815-03M37 | BECCUC.EROGAZ.A GOMITO MARRONE |
| 0007 | 05099715-01 | UGELLO CAPILLARE L= 48 |
| 0008 | 05099615 | BUSSOLA UGELLO CAPILLARE |
| 0009 | 05160415-02M37 | TAPPO SCIV.POLVERE MARRONE |
| 0010 | 05296510M37 | ASS.CASSETTO ASPIRAZIONE |
| 0011 | 05292125M37 | COPERTURA MIXER SX+ DX |
| 0012 | 05096035 | BECCUC.EROGAZ.DIRIT.SMUS.MARR. |
| 0013 | 05292135M37 | COPERTURA MIXER DX |
| 0014 | 05291915-01M37 | COPERCHIOxCASSETTO ASPIRAZIONE |
| 0015 | 05292015-01M37 | BASE x CASSETTO ASPIRAZIONE |
| 0016 | 05276331 | IMBUTO POLVERE L= 60 MARRONE |
| 0017 | 06140031-01ZNC | PIASTRA PER FISSAGGIO TUBI |
| 0018 | 19043521 | POMOLO FISS. |
| 0019 | 05089925-02M37 | FLANG.SUPP.BECCUC.8 POS.PA66 |
| 0020 | 06140712 | BRACCIO SUPPORTO FLANGIA UGELLI |
| 0021 | 06182811ZNC | SUPPORTO CASSETTO PER UGELLI |
| 0022 | 06182912 | ASS. SUPPORTO UGELLI |
| 0023 | 06140041ZNC | PIASTRA PER PASSAGGIO TUBI ESP |
| 0024 | 05160665 | IMBUTO POLV.SX L= 101 MARRONE |
| 0025 | 05160655 | IMBUTO POLV.DX L= 101 MARRONE |

ASS. BRACCIO LEI 500 (1473)

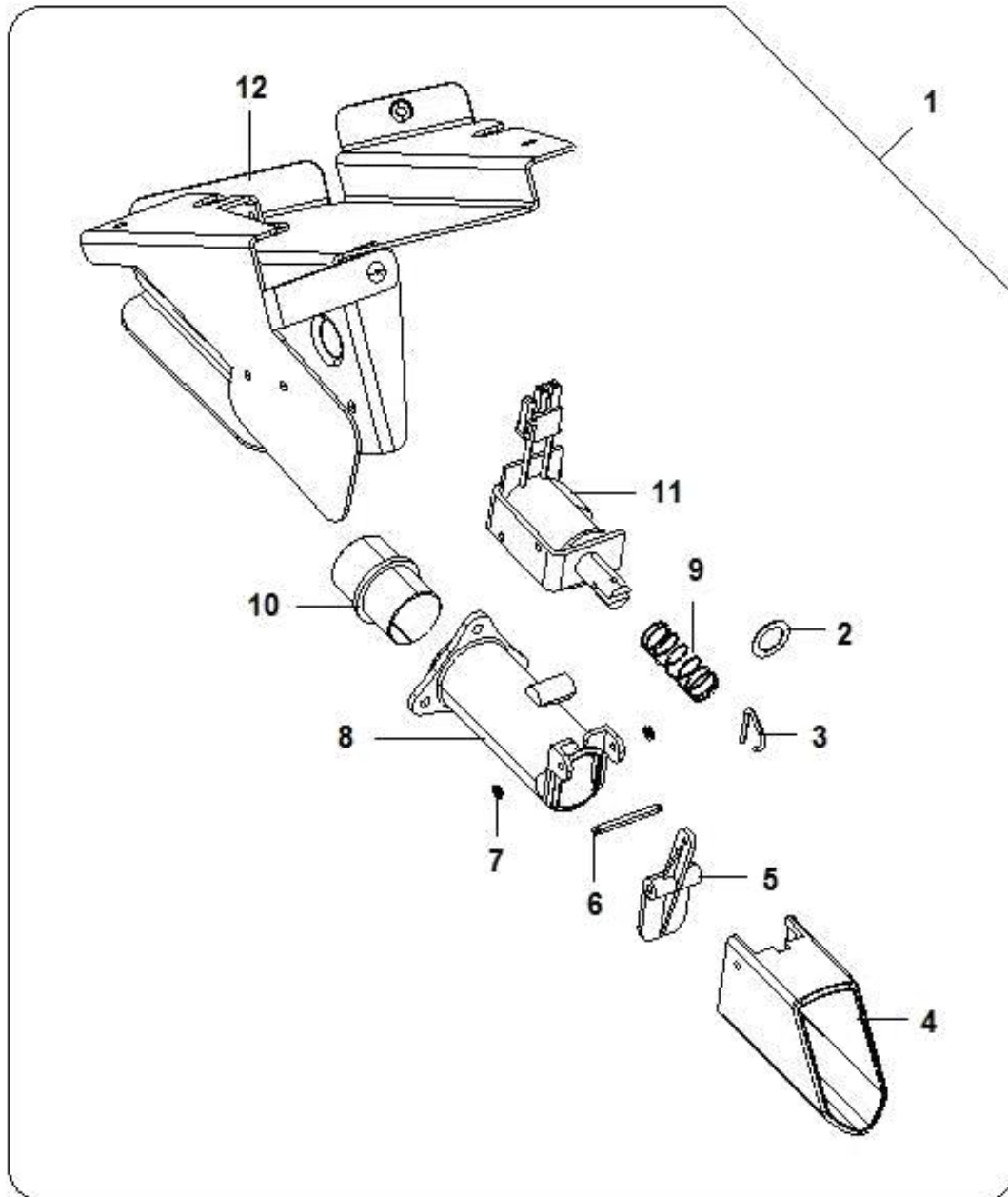


| Pos. | Codice | Descrizione |
|------|----------------|---|
| 0001 | 96090630-01 | ASS.BRACCIO LEI500 ES RDC |
| 0002 | 06141211ZNC | SUPPORTO |
| 0003 | 19055521 | VITE PER ASTA SERRATURA |
| 0004 | 19056011 | PERNO FISSAGGIO GRUPPO |
| 0005 | 06141812-01 | BRACCIO.ETO |
| 0006 | 30270916 | CATARIFR.ADESIVO 60X40 |
| 0007 | 24023136 | SENSORE PRESENZ.BICCH.LEI500 |
| 0008 | 06142811ZNC | PIASTRINA FISSAGGIO CONNETTORI |
| 0009 | 24034612 | REED PRESENZA SUPPORTO TAZZINA LEI500 |
| 0010 | 05320815M09 | COPERTURA MOTORIDUTTORE LEI500 - 650 |
| 0011 | 06143120-02 | BRACCIO COMPLETO RDC |
| 0012 | 20020336-01 | MOTORID.24V.DC 40G/MC/CABL.C/VARISTORE |
| 0013 | 23004096 | PASSACAVO ØI.35 ØCALETT.39 GOM |
| 0014 | 06142211-01ZNC | SUPPORTO CESTELLO BICCHIERI |
| 0015 | 07048911 | GANCIO FISSAGGIO SCATOLA |
| 0016 | 05321415M09 | SCIVOLO BICCHIERI LEI500 - 650 |
| 0017 | 22226722-01 | CABLAGGIO BRACCIO LEI500/500L |
| 0018 | 22227212 | CABLAGGIO MICRO SGANCIABICCHIERI LEI500 |

ASS.SGANCIABICCHIERI SENZA GUIDA (1474)

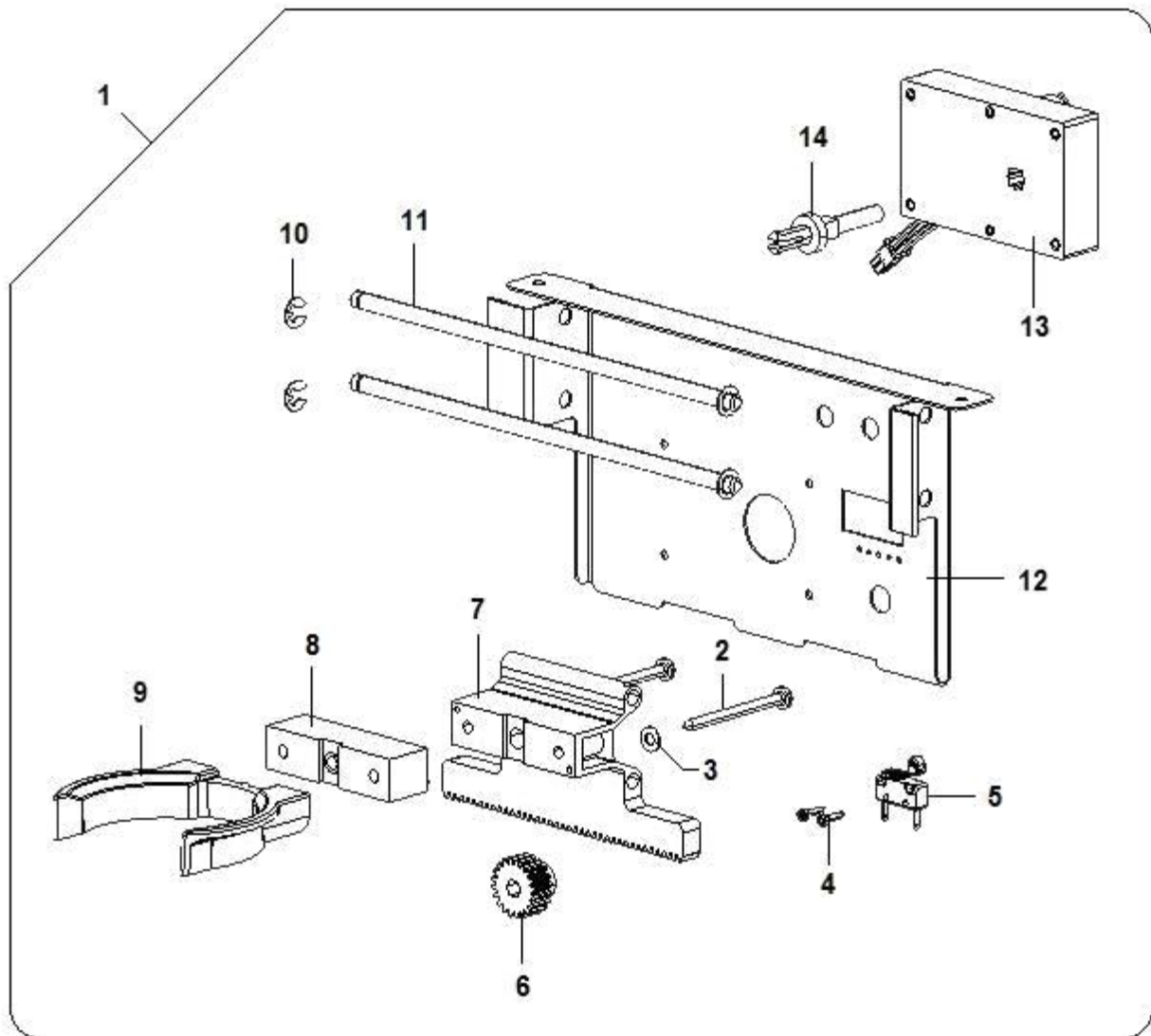


| Pos. | Codice | Descrizione |
|------|----------------|--|
| 0001 | 28007120-01 | ASS.SG-BICCH.SENZA GUIDA |
| 0002 | 26005136 | MICRO C/ROTELLA XGM2-81-S21 |
| 0003 | 08004111 | ISOL.MICRO |
| 0004 | 05121115 | CAMMA MOV.GHIERA SG-BIC |
| 0005 | 35160216 | ROND.DENTEL.EST.DIN 6798-A ACC.MOL.D 3 |
| 0006 | 32230566 | VITE TRUCIOLARE TSP CROC.C15 4 X 18 ZB |
| 0007 | 05136215 | BUSSOLA ROTAZ.TAMB.BICCH. |
| 0008 | 05136115 | PIGNONE ROTAZ.CAMMA TAMB.BICCH |
| 0009 | 32025516 | VITE TCC PG DIN 7985 CL4.8 M3X10 ZB |
| 0010 | 20019316-02 | MOTORID.24V.DC XXGM 2,2nF 100V C/VARIST. |
| 0011 | 05120915M37 | GHIERA REGOLAZ.DIAMET.SG-BIC |
| 0012 | 05131020-01 | ASS.CHIOCIOLOLA SG.BICCH. |
| 0013 | 26005136 | MICRO C/ROTELLA XGM2-81-S21 |
| 0014 | 05136015 | CAMMA ROTAZ.TAMB.BICCH. |
| 0015 | 05120615M37 | COPERCH.INF.SG-BIC.MARRONE |
| 0016 | 20018426-02 | MOT.24VDC 12RPM 2,2nF 100V DX C/VARIST. |
| 0017 | 01576411-01 | SQUAD.SUPP.MICRO SG-BIC |
| 0018 | 32010936 | VITE AFIL.TCC PHC15 UNI9707 C/P 4X30ZB |
| 0019 | 05120815M37 | GHIERA ESPULS.BICCHIERI MARRON |
| 0020 | 05346312 | COPERCH.SUP.C/POP-ALTE MARRONE C/INSERTI |
| 0021 | 05121215-01M37 | SUPP.MICRO SG-BICCH.MARRONE |
| 0022 | 26017026 | MICRO S/LEVA 10gr VRSRCMDA1-ers 16 |
| 0023 | 05121315-02 | STAFFA PRESENZA BICCHIERI |

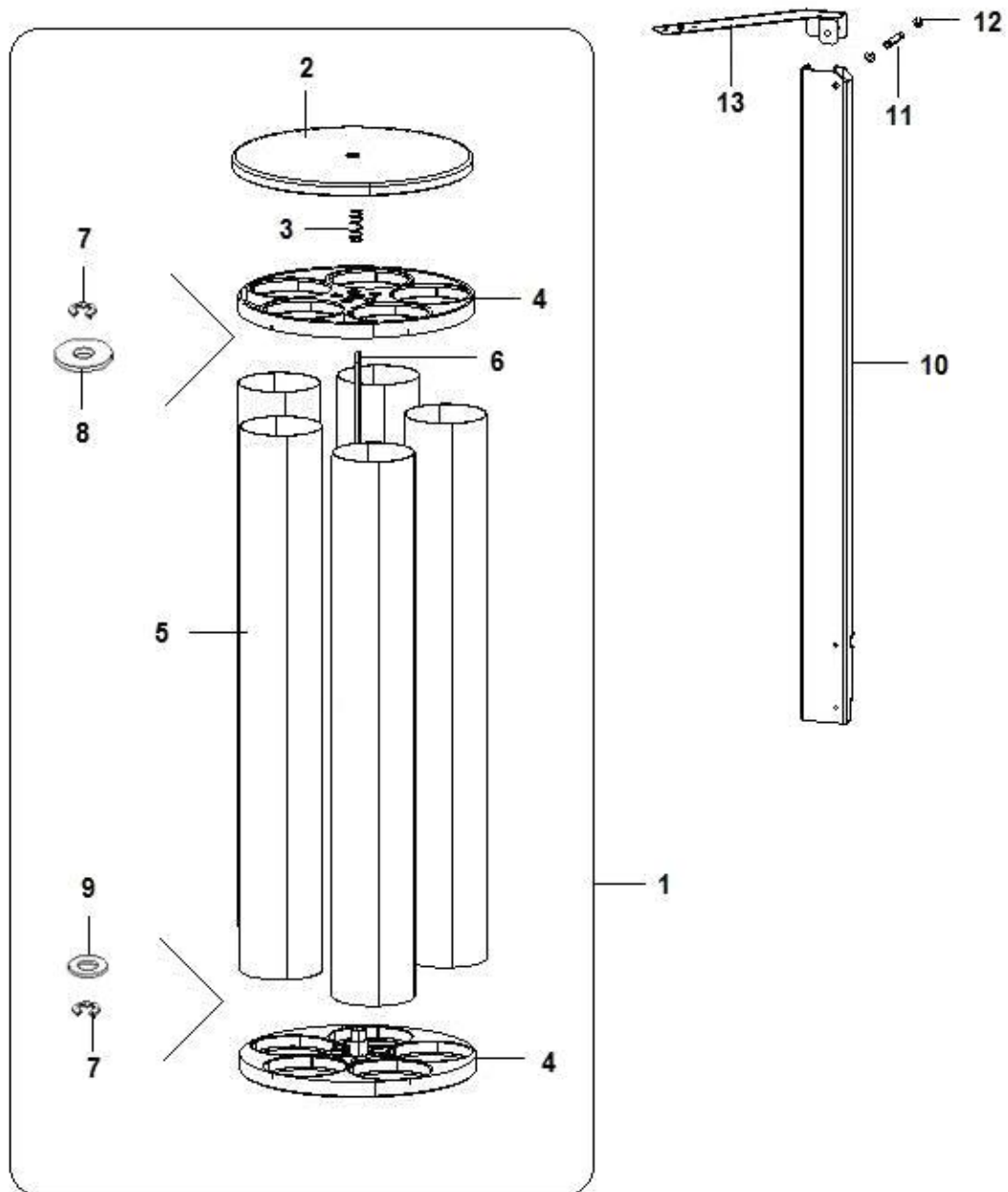


| Pos. | Codice | Descrizione |
|------|----------------|--|
| 0001 | 20048810CL | COMPLESSIVO DOSATORE ZUCCHERO |
| 0002 | 35156626 | ROND.SPECIALI OTT.D9,2 X 14 X 0,5 |
| 0003 | 00110824 | ANELLO PER ELETTROMAGNETE |
| 0004 | 05320415M09 | SCIVOLO ZUCCHERO LEI500 - 650 |
| 0005 | 05123715 | LEVA DOS-CAFFE C/FORO |
| 0006 | 00110823 | PERNO FULCRO LEVA CISTERNA |
| 0007 | 37000816 | ANELLI RAD.(BENZING) DIN6799 ACC.MOL.1,9 |
| 0008 | 05104715-02M37 | FLANGIA EROG.ZUCCHERO MARRONE |
| 0009 | 07016911 | MOLLA X DOSAT.ZUCCH. |
| 0010 | 05096215 | RACC.TUBO ZUCCHERO |
| 0011 | 20008966 | EL-MAGN.15% 24V. DC |
| 0012 | 06149212 | ASS.LAMIERE SCIVOLO ZUCCHERO |

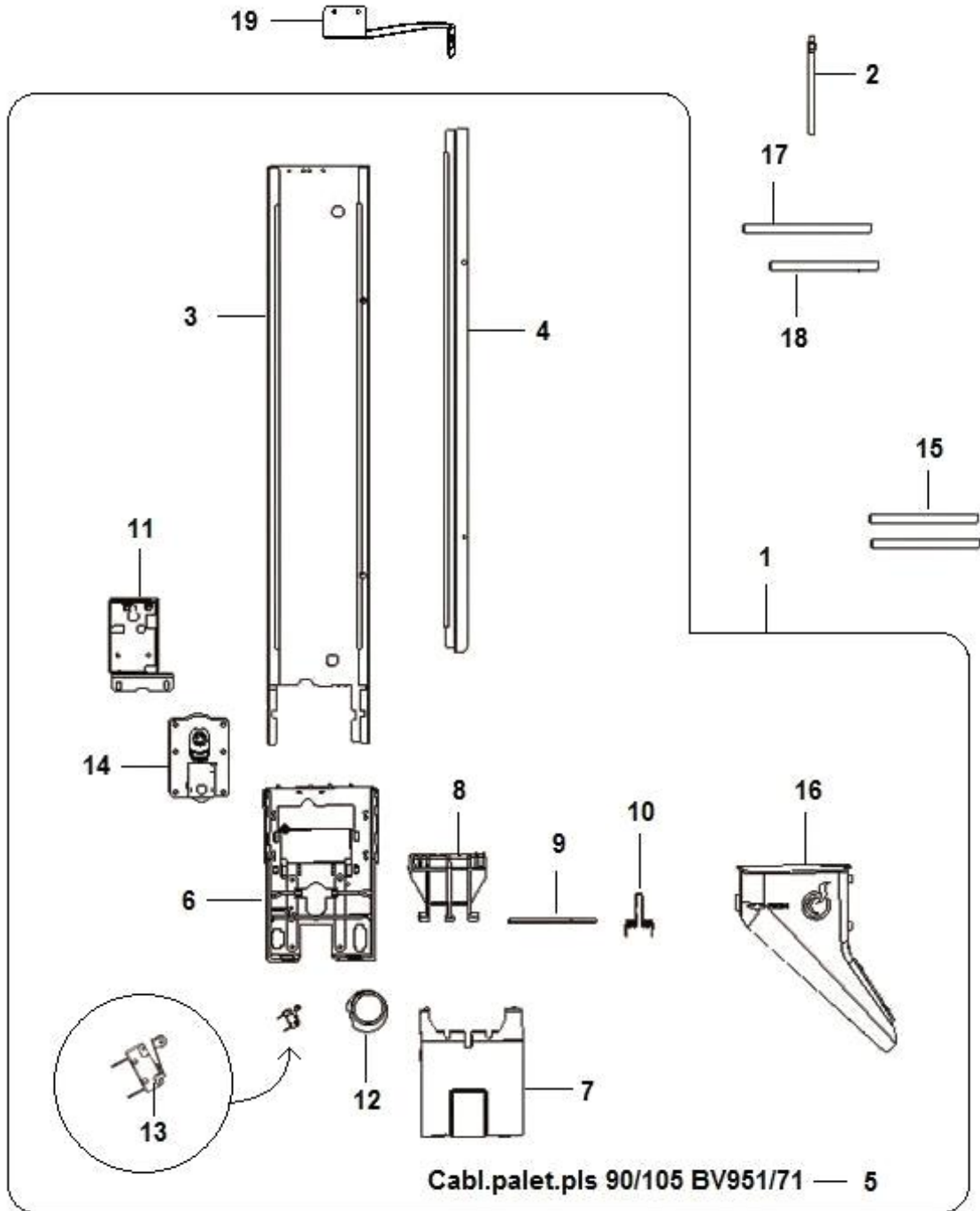
SUPPORTO FORCELLA BICCHIERI (1476)



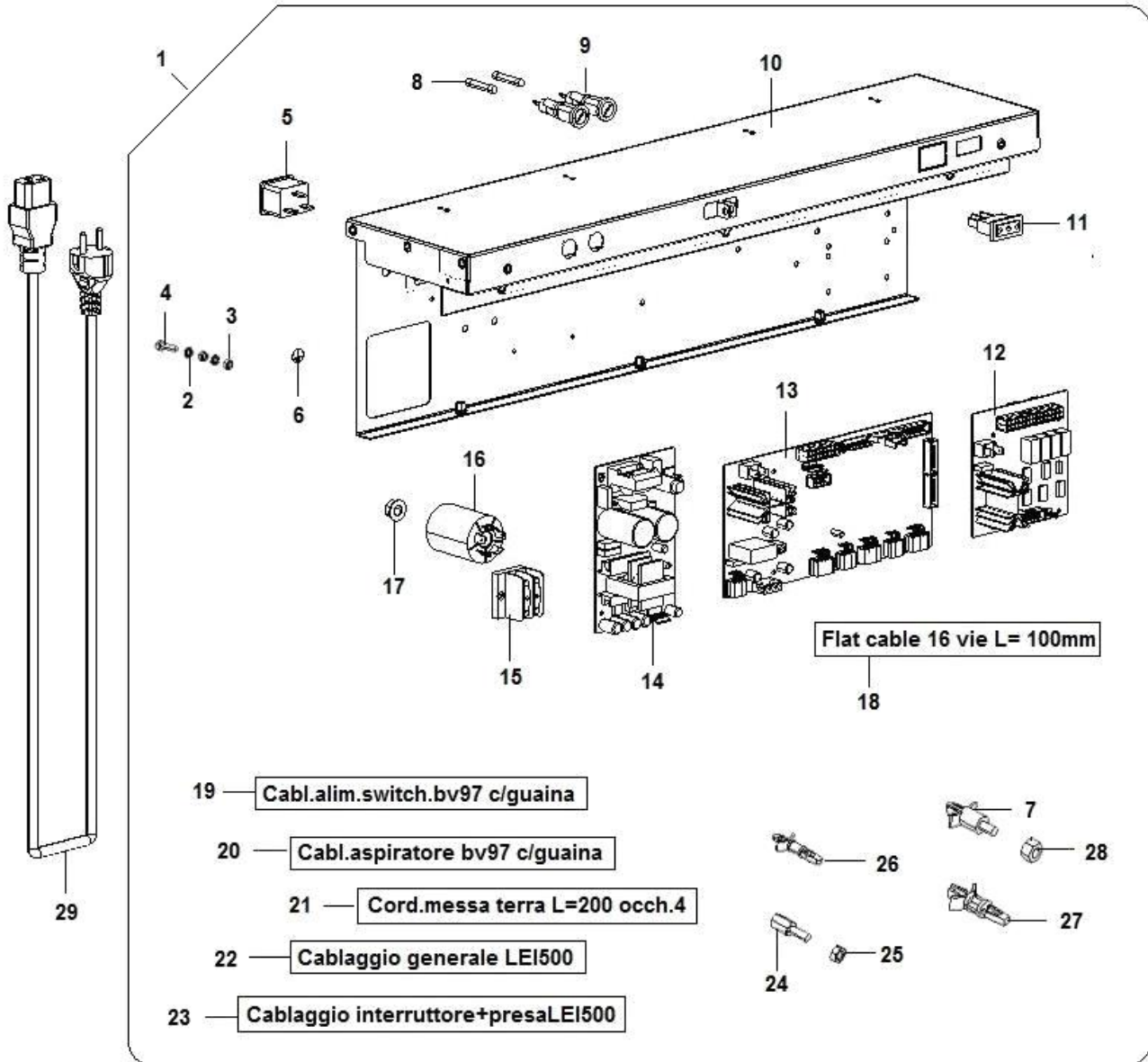
| Pos. | Codice | Descrizione |
|------|----------------|--|
| 0001 | 06143310-01CL | C/O SUPPORTO FORCELLA BICCHIERE |
| 0002 | 32358516 | VITE A/F 3.9x50 PARZ. FIL. CLIENTE MIKO |
| 0003 | 35155226 | ROND-PIANA D. 4,2 OTT |
| 0004 | 32242216 | VITE AFIL.TCC S/PDIN 7981 C15 2,2X9,5ZB |
| 0005 | 26029626 | MICRO A TENUTA IRIS |
| 0006 | 05155516 | PIGNONE MOV.BICCH. IRIS |
| 0007 | 05248725M09 | SUPP.FORCELLA BICCHIERE BV931 |
| 0008 | 05152115M09 | DISTANZ.FORCELLA BICCH.IRIS |
| 0009 | 05000335-01M09 | FORCELLA BICCHIERI Ø70 |
| 0010 | 37000316 | ANELLI RAD.(BENZING) DIN6799 ACC.MOL.5 |
| 0011 | 12047421 | PERNO TRASLAZIONE FORCELLA BIC |
| 0012 | 06143211-01P77 | SUPPORTO MOV. FORCELLA BICCHIERE |
| 0013 | 20034916-01 | MOTORE TRASL.FORCELLA C/ENCOD.C/VARISTOR |
| 0014 | 05154415 | PERNO PIGNONE MOVIM.BICCH.IRIS |



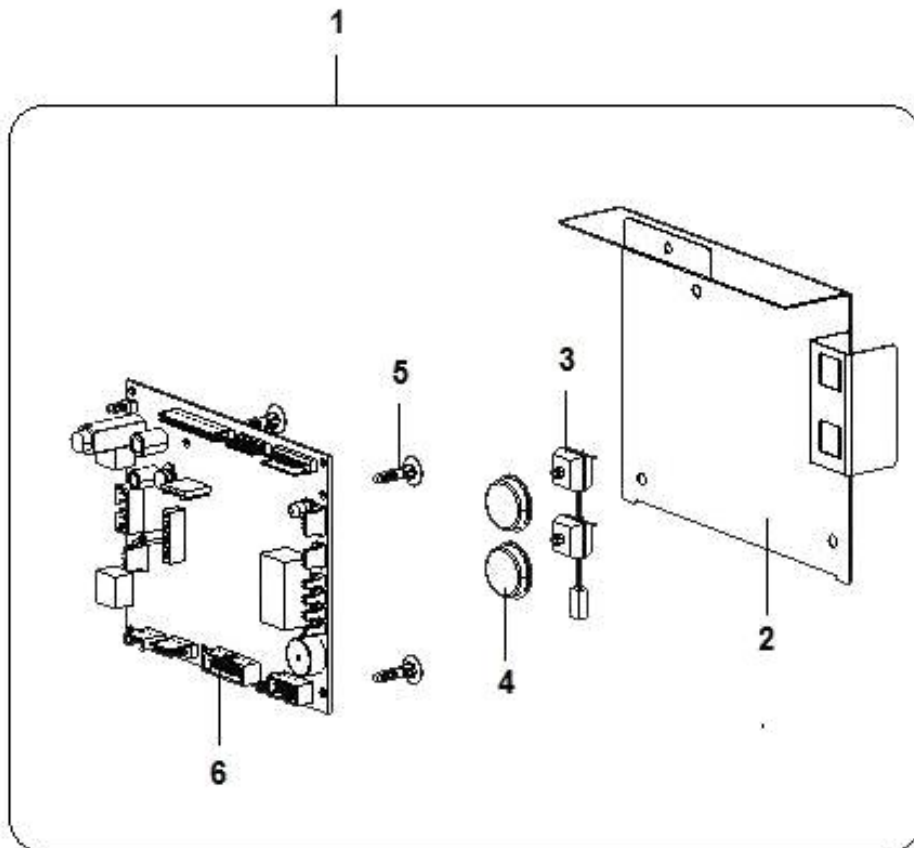
| Pos. | Codice | Descrizione |
|------|-------------|---|
| 0001 | 28006940 | ASS.TAMB.BICCH.ANT.75x77x521 |
| 0002 | 05146115M09 | COPERCH.TAMBURO BICCH.NERO |
| 0003 | 07020711-01 | MOLLA X ASS.TAMBURO |
| 0004 | 05135615M09 | DISCO TAMB.SG-BICCHIERI NERO |
| 0005 | 09094121 | TUBO PVC A/S TRASP.75x77 L-521 |
| 0006 | 19059321 | TIRANTE TAMB-BICCH.ANTARES |
| 0007 | 37001016 | ANELLI RAD.(BENZING) DIN6799 ACC.MOL.3,2 |
| 0008 | 35157816 | ROND.P FL E= 3D DIN9021 HV100 D5X15X1,5ZB |
| 0009 | 35155316 | ROND.P DIN 125-A HV100 D 5 ZB |
| 0010 | 06142711ZNC | MONTANTE FERMO COLONNA |
| 0011 | 05322511 | PERNO AISI304 |
| 0012 | 37000416 | ANELLI RAD.(BENZING) DIN6799 ACC.MOL.4 |
| 0013 | 06141511ZNC | SUPPORTO COPERCHIO |



| Pos. | Codice | Descrizione |
|------|----------------|---------------------------------|
| 0001 | 91017810-01 | COMPL. PALETTIERA LEI500 |
| 0002 | 24023010 | ASS.MAGNETE CATTURA PESO PALET |
| 0003 | 01837721-05 | CONTENIT.PALETT.L= 90-105 BV951 |
| 0004 | 01837821-04 | PARAT.RIDUZ.xPALETT.L= 90 BV951 |
| 0005 | 22180132 | CABL.PALET.PLS 90/105 BV951/71 |
| 0006 | 05241315-03M05 | SCATOLA PALETTIERA GRIGIO |
| 0007 | 05241615M05 | COPERC.SCATOLA PALETTIERA GRIG |
| 0008 | 05149015-02M37 | ESPULS.PALETTE MARRONE IRIS ES |
| 0009 | 19059811-01 | ALBERINO ESPULS.PALET.IRIS |
| 0010 | 07021731 | MOLLA PAL. D.1,3 90/105 C/PIED |
| 0011 | 01839912-02 | TELAIO DISTR.PAL.C/INSERTI IVS |
| 0012 | 05241515-03M00 | CAMMA DI MOVIMENTAZ.PALETTIERA |
| 0013 | 26029626 | MICRO A TENUTA IRIS |
| 0014 | 20020926-03 | MOTORIDUTT.24DC 25RPM C/SPALLA |
| 0015 | 12047111 | RULLO PER PALETTIERA |
| 0016 | 05241415-02M00 | SCIVOLO PALETT.CADUTA DX BV951 |
| 0017 | 12013611-02 | PESO x CUCCHIAINI USA L= 105mm |
| 0018 | 12004611-02 | PESO X CUCCHIAINI L= 90mm |
| 0019 | 06140811ZNC | LAMIERA FISSAGGIO PALETTIERA |



| Pos. | Codice | Descrizione |
|------|-------------|--|
| 0001 | 94046410-01 | ASS.SCATOLA ELETT.LEI500 |
| 0002 | 35160316 | ROND.DENTEL.EST.DIN 6798-A ACC.MOL.D4ZDB |
| 0003 | 34102826 | DADO ESBASSO PG DIN 936 OT 58 M 4 |
| 0004 | 32055726 | VITE TE T.FIL. PG DIN933 OT 63 M 4 X 20 |
| 0005 | 23052216 | CONNETTORE IEC 320 COD.PX5981563 |
| 0006 | 30077911 | TARGH.TERRA DI PROTEZIONE |
| 0007 | 33065526 | DISTANZ.SCHEDE L= 10 |
| 0008 | 23014916 | FUSIBILE 10AMP IN CERAMICA |
| 0009 | 23017316 | PORTAFUS.A SCATTO 6,3X32 |
| 0010 | 06139212 | SCATOLA CENTRALINA ELETTRICA LEI500 |
| 0011 | 23014416 | PRESA 2P+ T |
| 0012 | 26054116 | SCHEDE INTERF.INCUP |
| 0013 | 26048416-01 | SCH-POT.BLU SMT CALD.MICR.256K |
| 0014 | 26048356-02 | ALIM.SWITC.TROLL SF0497 24.5V 100W/420W |
| 0015 | 23038816 | MORSETTIERA PER BVM |
| 0016 | 26012136 | FILTR.RETE 115/250 cULus-VDE |
| 0017 | 34115616 | DADO ES FLANG.ZIG.DIN6923 CL 8 M8CH13ZB |
| 0018 | 22175412 | FLAT CABLE 16 VIE L= 100mm |
| 0019 | 22177512-01 | CABL.ALIM.SWITCH.BV97 C/GUAINA |
| 0020 | 22177712-01 | CABL.ASPIRATORE BV97 C/GUAINA |
| 0021 | 22043022 | CORD.MESSA TERRA L= 200 OCCH.4 |
| 0022 | 22226412 | CABLAGGIO GENERALE LEI500 |
| 0023 | 22226812 | CABLAGGIO INTERRUTTORE+PRESA LEI500 |
| 0024 | 33071926 | DISTANZIALI METALLO M/F M3 L.8 |
| 0025 | 34110116 | DADO ALTO AUTOBLOC.PG DIN 982 CL 8 M3ZB |
| 0026 | 33072046 | DISTANZIALI PLS M/F M3 L.7,9 |
| 0027 | 05195216 | DIST.X SCHEDE LCBS-3-6-01 |
| 0028 | 33065726 | DADO ES. 4MA PA 6.6 |
| 0029 | 22207916 | CORD.ELE.ALIM.SPINA.SK.PRE.C19 |

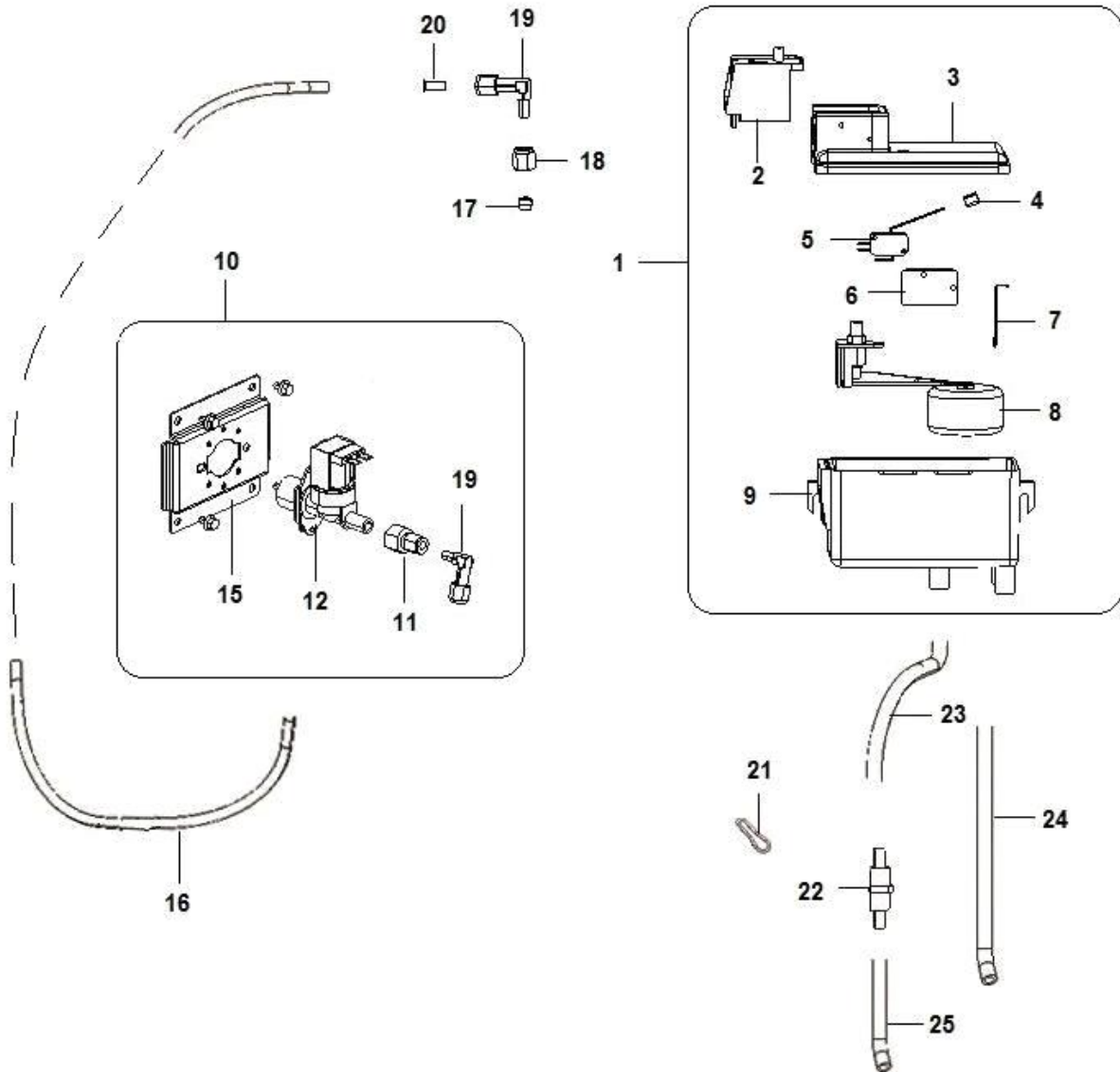


Cabl.mdb+alim.execut.sirio bvm — 7

8 — **Cord.interf.executive 24v**

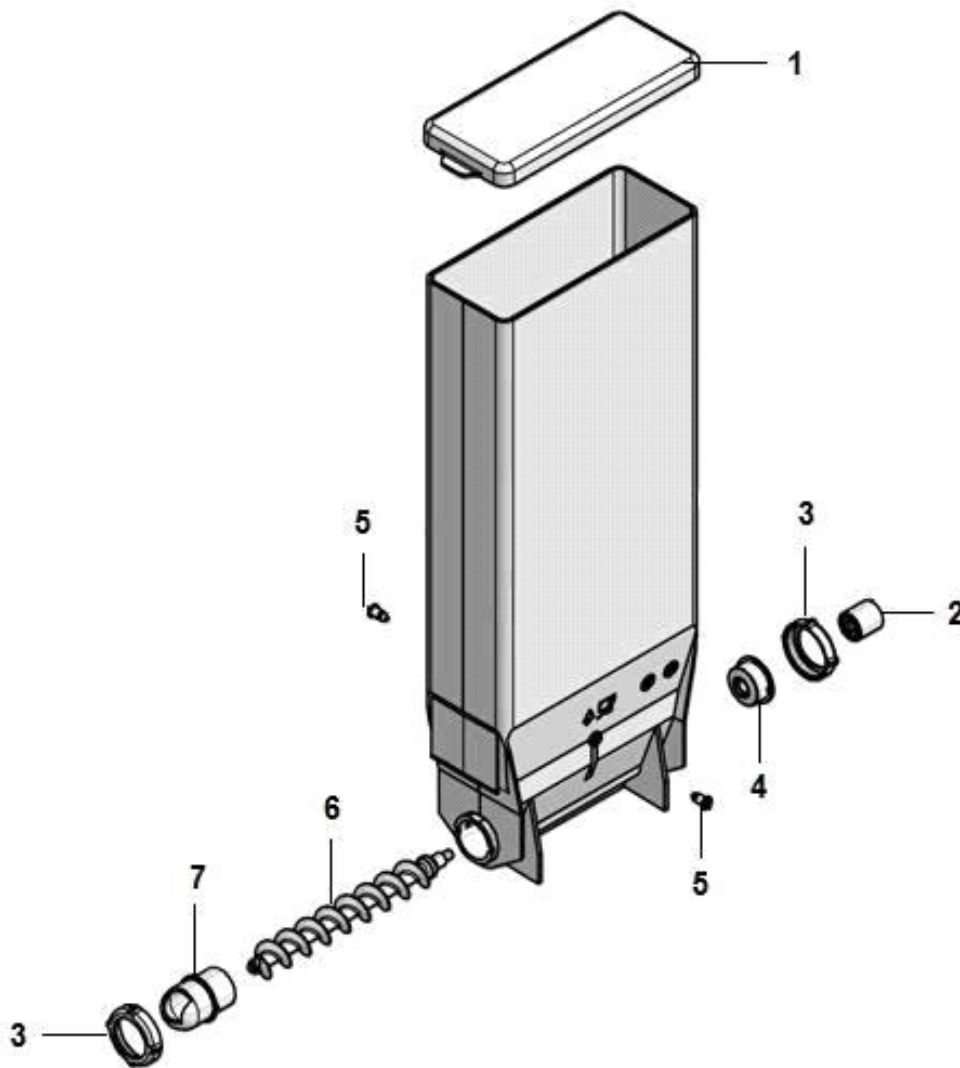
| Pos. | Codice | Descrizione |
|------|-------------|---------------------------------|
| 0001 | 26078810 | ASSIEME CPU LEI500 |
| 0002 | 06133311ZNC | SUPPORTO CPU |
| 0003 | 26019482 | ASS.PULS.DI SERVIZIO SENZA CAP |
| 0004 | 05232315M18 | CAPP.PULSANTE RENDIRESTO ROSSO |
| 0005 | 33066316 | DISTANZ.SCHEDE ELET.L.9,5 |
| 0006 | 26027336-04 | SCH-CPU ROSSA SMT C/MICRO 256K |
| 0007 | 22172312 | CABL.MDB+ ALIM.EXECUT.SIRIO BVM |
| 0008 | 22084222-01 | CORD.INTERF.EXECUTIVE 24V |

**EL-VALVOLA E VASCHETTA INGRESSO ACQUA
(1481)**



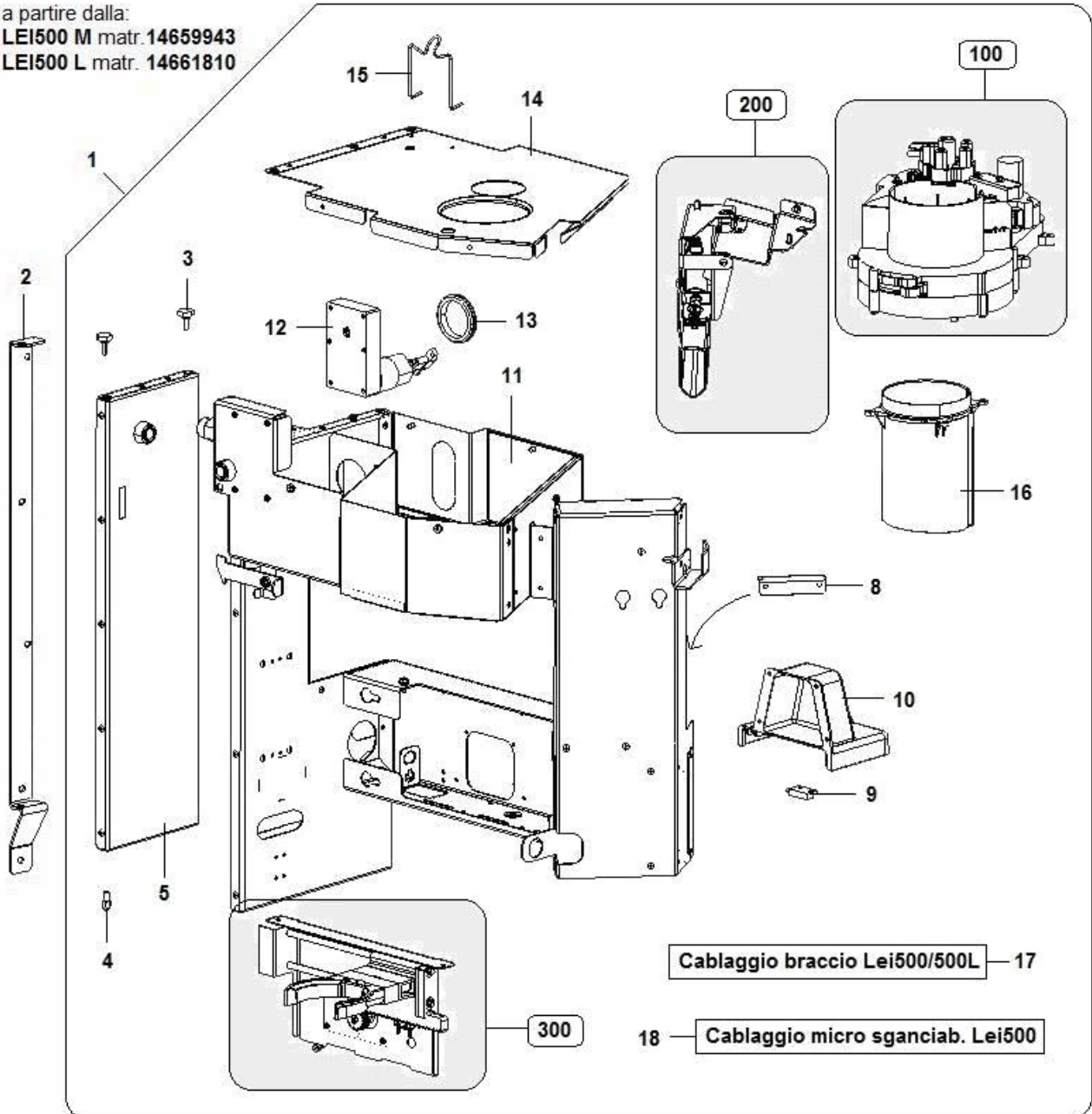
| Pos. | Codice | Descrizione |
|------|----------------|------------------------------------|
| 0001 | 93008420 | C/O VASCH.ACQUA CON 1 MICRO BT |
| 0002 | 41023716 | SUPP.VALV.GALLEGG.V.KENTA |
| 0003 | 41024016 | COPERCH.V.KENTA |
| 0004 | 41024116 | SUPP.GUIDA MICRO V.KENTA |
| 0005 | 41024316 | MICROINT.BT PRES.ACQUA V.KENT |
| 0006 | 41024516 | PIAST.ISOL.PLAST.V.KENT |
| 0007 | 41023616 | ASTINA GALLEGG.V.KENTA |
| 0008 | 16017916 | VALVOLA GALLEGGIANTE COMPLETA |
| 0009 | 41023916 | VASCH.KENTA |
| 0010 | 25039220-01 | ASS.SUP.E-VALV.LEI700 STD |
| 0011 | 04035526 | RACC.DIRIT.6-1/4 A-234 |
| 0012 | 25000166 | EL-VALV.24V-DC EN61770 E-ACQUA |
| 0015 | 01978811-03ZNC | SUPP.EV UNIFICATO IN ACQUA |
| 0016 | 09110016-01 | TUBO PTFE 6x4 CALIBRATO Pmax 68BAR |
| 0017 | 19046526 | OGIVA ART.246-A6 |
| 0018 | 04035626 | DADO DI BLOCC.ART.245-A6 |
| 0019 | 04033236 | RACC.GOM.ORIENT.1/8 |
| 0020 | 19004326 | BUSSOLA DI RINF.ART.247-6-4 |
| 0021 | 07010711 | FERMAGLIO |
| 0022 | 16014316 | FILTRO ACQUA FI-952 |
| 0023 | 09029753-01 | TUBO SIL.SZ.8X12 TRASP. |
| 0024 | 09027623-01 | TUBO PVC CRIST.SZ.12X16 FDA |
| 0025 | 09029763-01 | TUBO SIL.SZ.5X9 TRASP. |

COMPONENTI SCATOLA ZUCCHERO (1561)

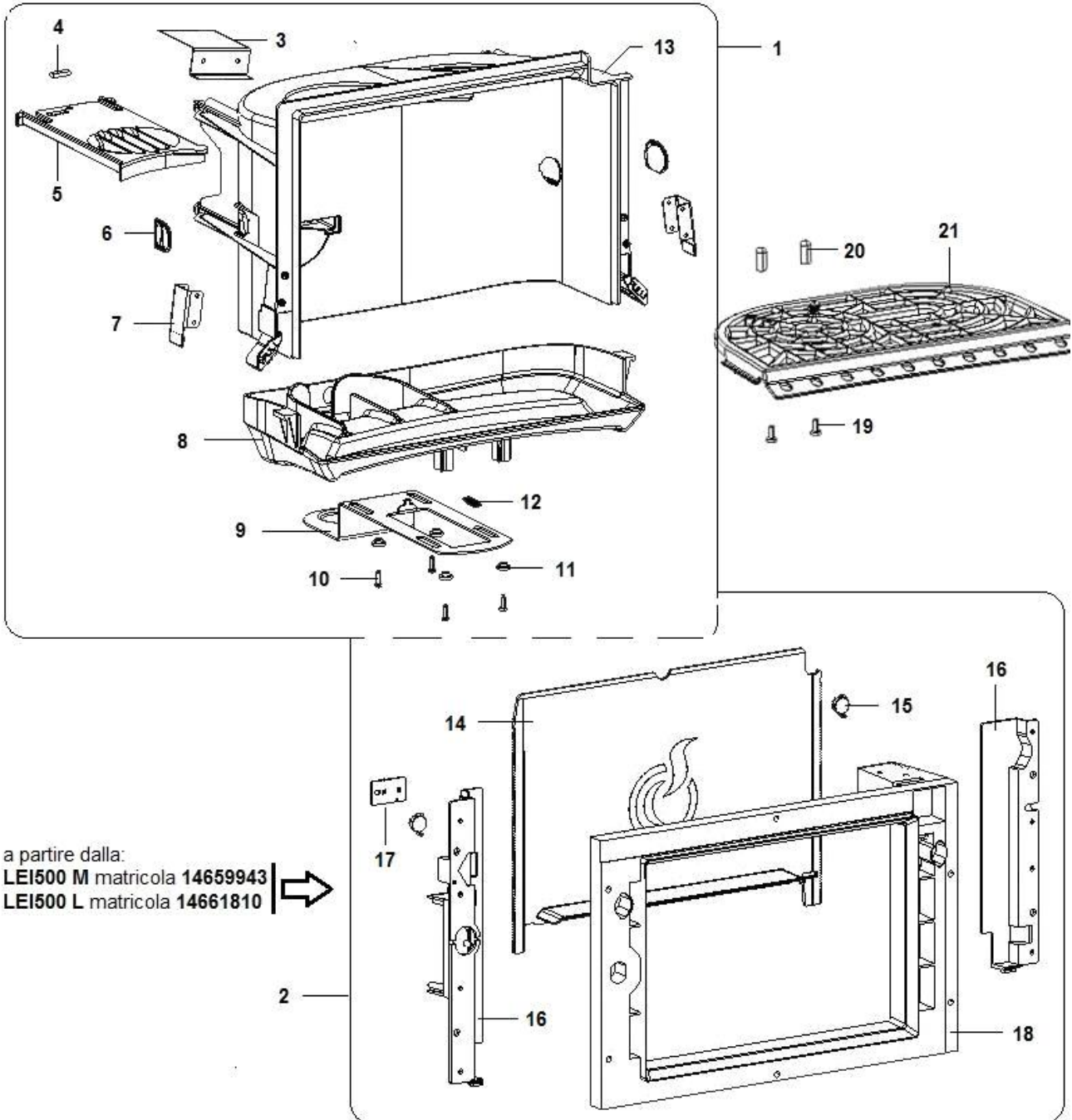


| Pos. | Codice | Descrizione |
|------|----------|--|
| 0001 | 43151826 | COPERCHIO D83 NSF SERIE 237 |
| 0002 | 43151816 | NOTTOLINO POSTERIORE X 96090410-01 |
| 0003 | 43017116 | GHIERA BLOCC.FLANG.NSF101A049A |
| 0004 | 43017216 | FLANGIA POST.D.27 NSF101A0492B |
| 0005 | 43151486 | TAPPO ATTACCO RUOTA CONTEN.SERIE 237/238 |
| 0006 | 43017016 | ASS.COCLEA TN CIOCC.201A0510B |
| 0007 | 43017316 | FLANG.ANT.LUNET.D.27 101A049AC |

a partire dalla:
LEI500 M matr. 14659943
LEI500 L matr. 14661810



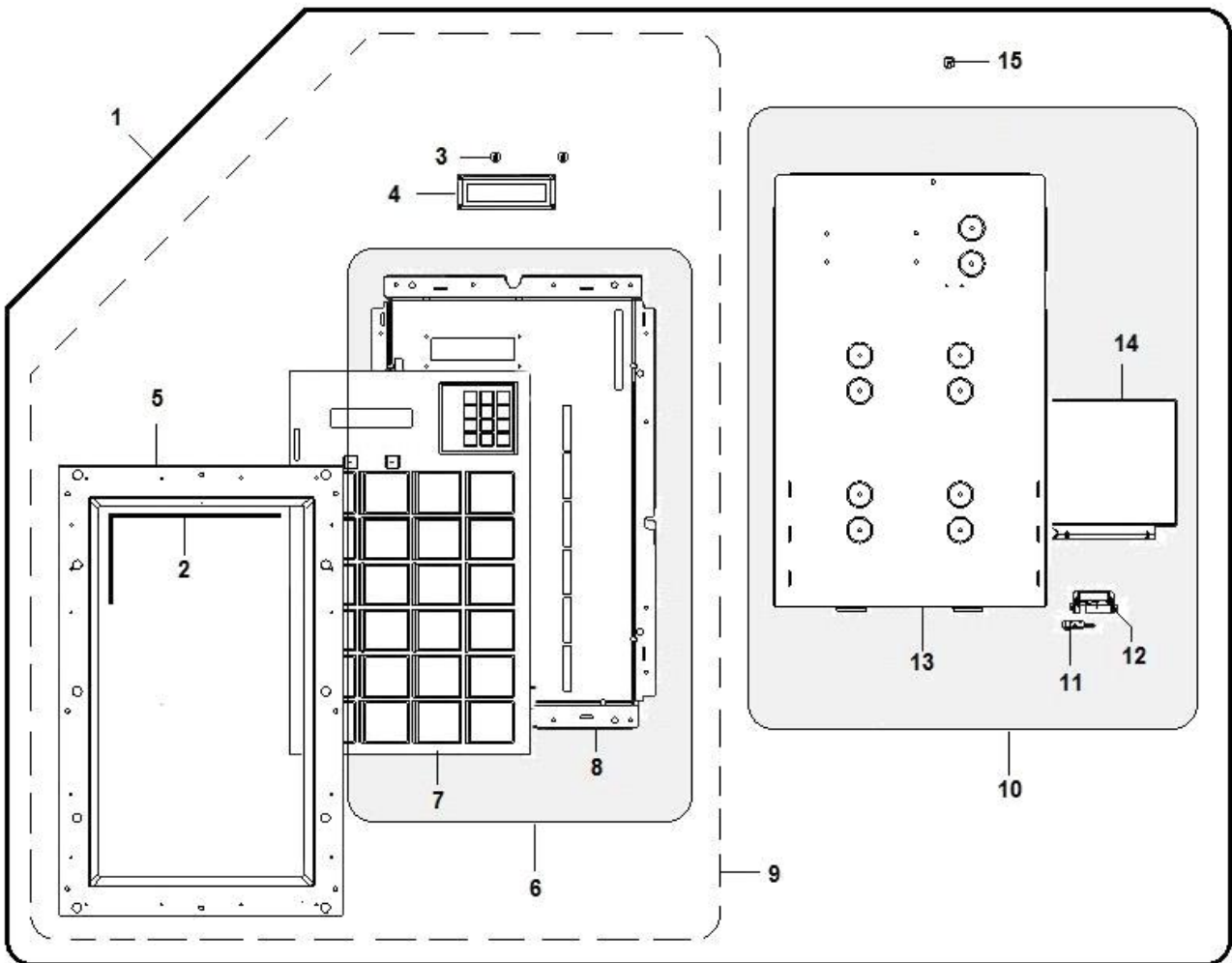
| Pos. | Codice | Descrizione |
|------|----------------|---|
| 0001 | 96090650CL | ASS.BRACCIO LEI500 ES RDC NO SENSORE |
| 0002 | 06141211ZNC | SUPPORTO |
| 0003 | 19055521 | VITE PER ASTA SERRATURA |
| 0004 | 19056011 | PERNO FISSAGGIO GRUPPO |
| 0005 | 06141812-01 | BRACCIO.ETO |
| 0008 | 06142811ZNC | PIASTRINA FISSAGGIO CONNETTORI |
| 0009 | 24034612 | REED PRESENZA SUPPORTO TAZZINA LEI500 |
| 0010 | 05320815M09 | COPERTURA MOTORIDUTTORE LEI500 - 650 |
| 0011 | 06143120-02 | BRACCIO COMPLETO RDC |
| 0012 | 20020336-01 | MOTORID.24V.DC 40G/MC/CABL.C/VARISTORE |
| 0013 | 23004096 | PASSACAVO ØI.35 ØCALETT.39 GOM |
| 0014 | 06142211-01ZNC | SUPPORTO CESTELLO BICCHIERI |
| 0015 | 07048911 | GANCIO FISSAGGIO SCATOLA |
| 0016 | 05321415M09 | SCIVOLO BICCHIERI LEI500 - 650 |
| 0017 | 22226722-01 | CABLAGGIO BRACCIO LEI500/500L |
| 0018 | 22227212 | CABLAGGIO MICRO SGANCIABICCHIERI LEI500 |



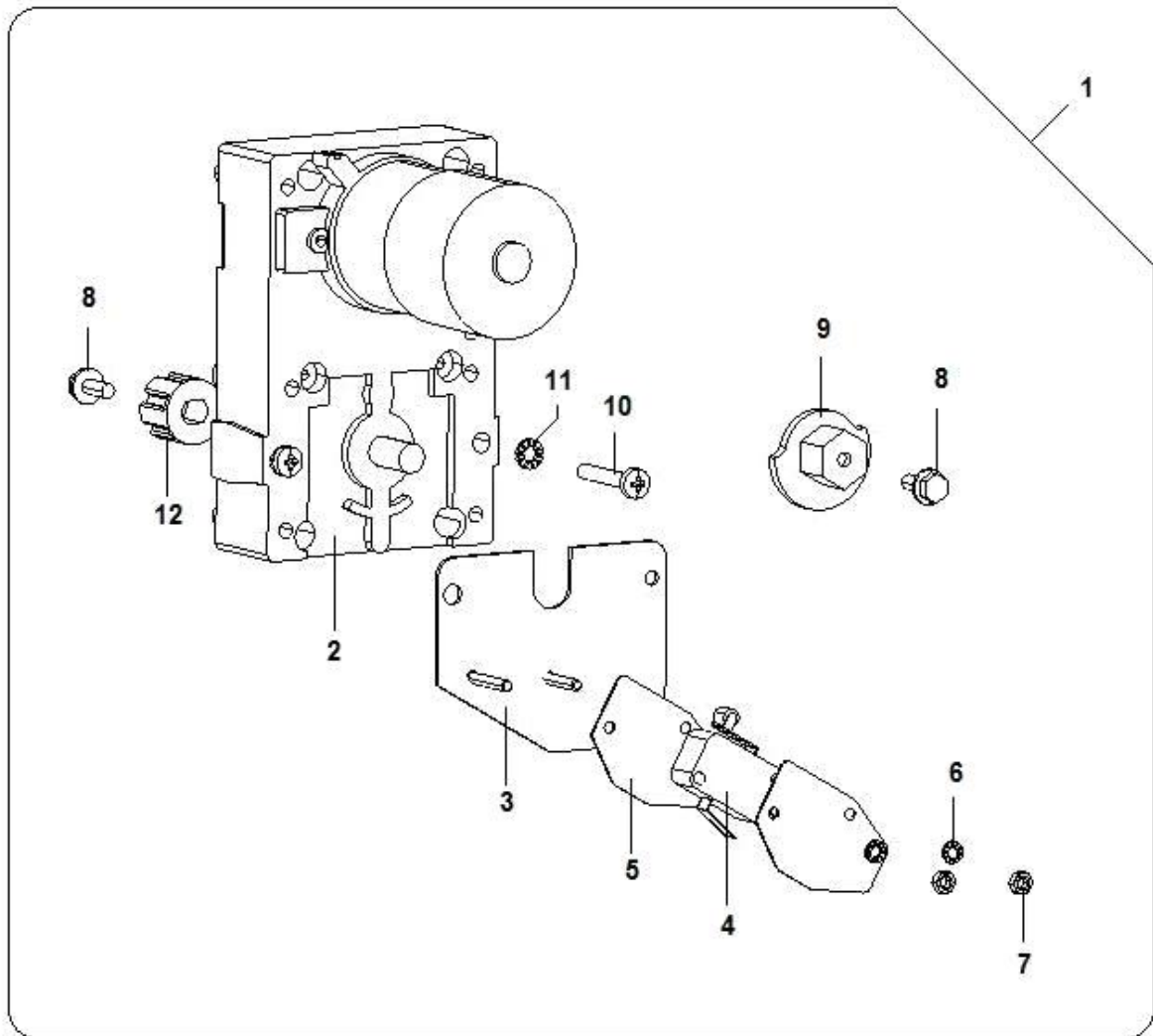
| Pos. | Codice | Descrizione |
|------|----------------|---|
| 0001 | 05322610-01 | ASS.VANO EROGAZIONE LEI500 |
| 0002 | 98133520-01CL | ASS.CORNICE/SPORT.VANO EROGAZ.NO BLOCCO |
| 0003 | 06143511 | LAMIERA FERM |
| 0004 | 24021516 | MAGNETE RETT.3x5x15 PER SENS. |
| 0005 | 05320615M09 | PORTATAZZA LEI500 - 650 |
| 0006 | 05321715M00 | PROTEZ.FOTOCELLULA CUP STATION LEI500 |
| 0007 | 06143711ZNC | FERMO LINGUETTA CUPSTATION |
| 0008 | 05320715-01M09 | VASCHETTA CUP STATION LEI500 M/L |
| 0009 | 06143611 | RACCOGLI GOCCE |
| 0010 | 32347826 | VITE AUTOF.XPLS S/P3 X 9,5 |
| 0011 | 19054411 | BOCCOLA X RIVETTO Ø10 |
| 0012 | 07012411 | MOLLA X COND.MONETE |
| 0013 | 05320515M09 | CUP STATION SUPERIORE LEI500 - 650 |
| 0014 | 05320315M00 | SPORTELLI VANO EROGAZIONE LEI500 - 650 |
| 0015 | 33072916-01 | RALLENTATORE FRIZIONATO BV931 |
| 0016 | 43152210 | COPPIA GUIDE PLS DX+ SX SPORTELLI |
| 0017 | 06189011ZNC | PISTRINA X REGOLAZIONE POSIZIONE DAMPER |
| 0018 | 05320215-01M09 | CORNICE CUP STATION LEI500 M/L |
| 0019 | 32060536 | VITE TCC PG DIN 7985 INOX A2 M4X10 |
| 0020 | 19138411 | PERNO FERMO MUG |
| 0021 | 05327415M09 | GRIGLIA PER VANO EROGAZIONE |

17 — Flat tast.num.metal.ab vega

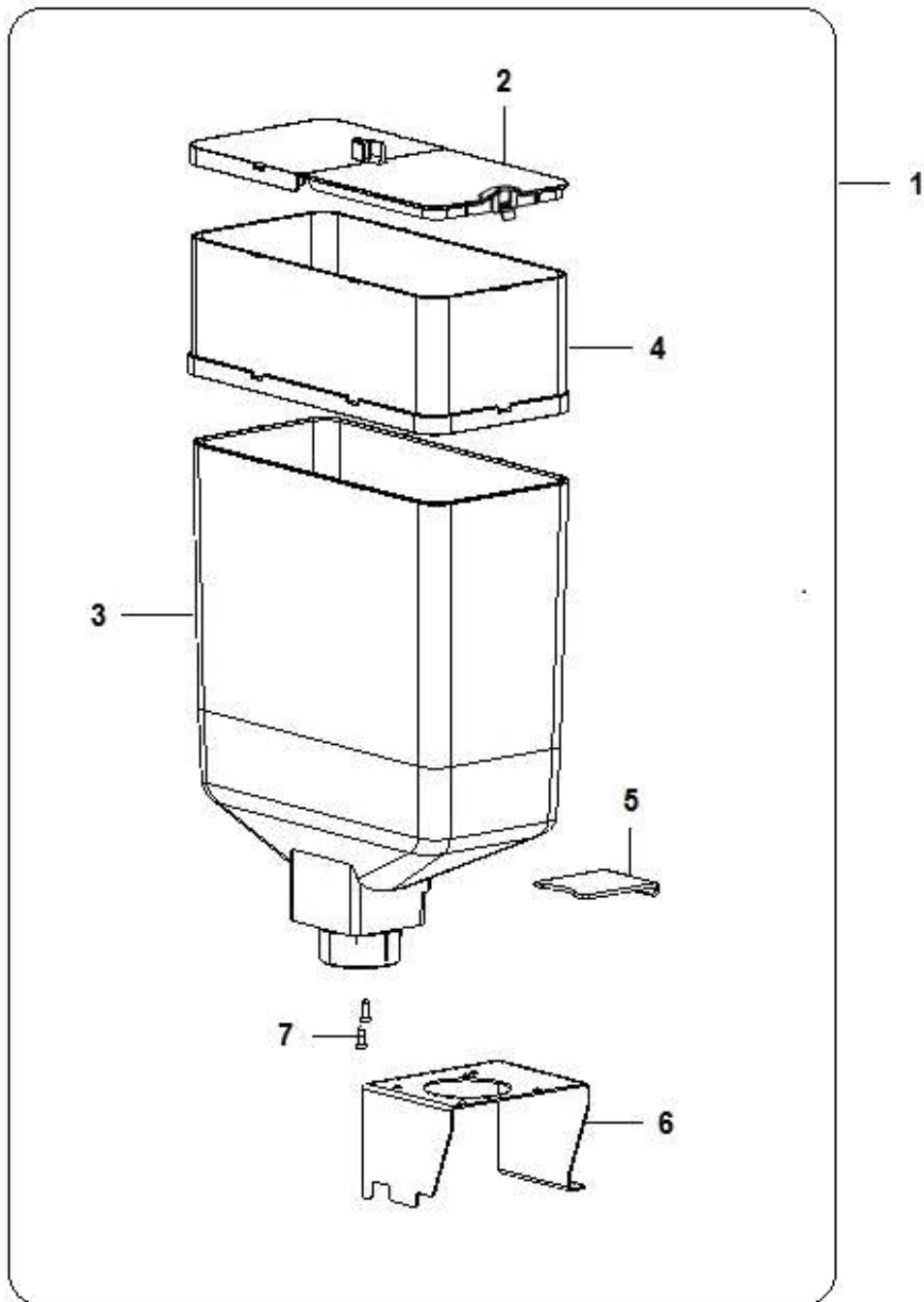
Flat cable 16 vie L=850mm — 16



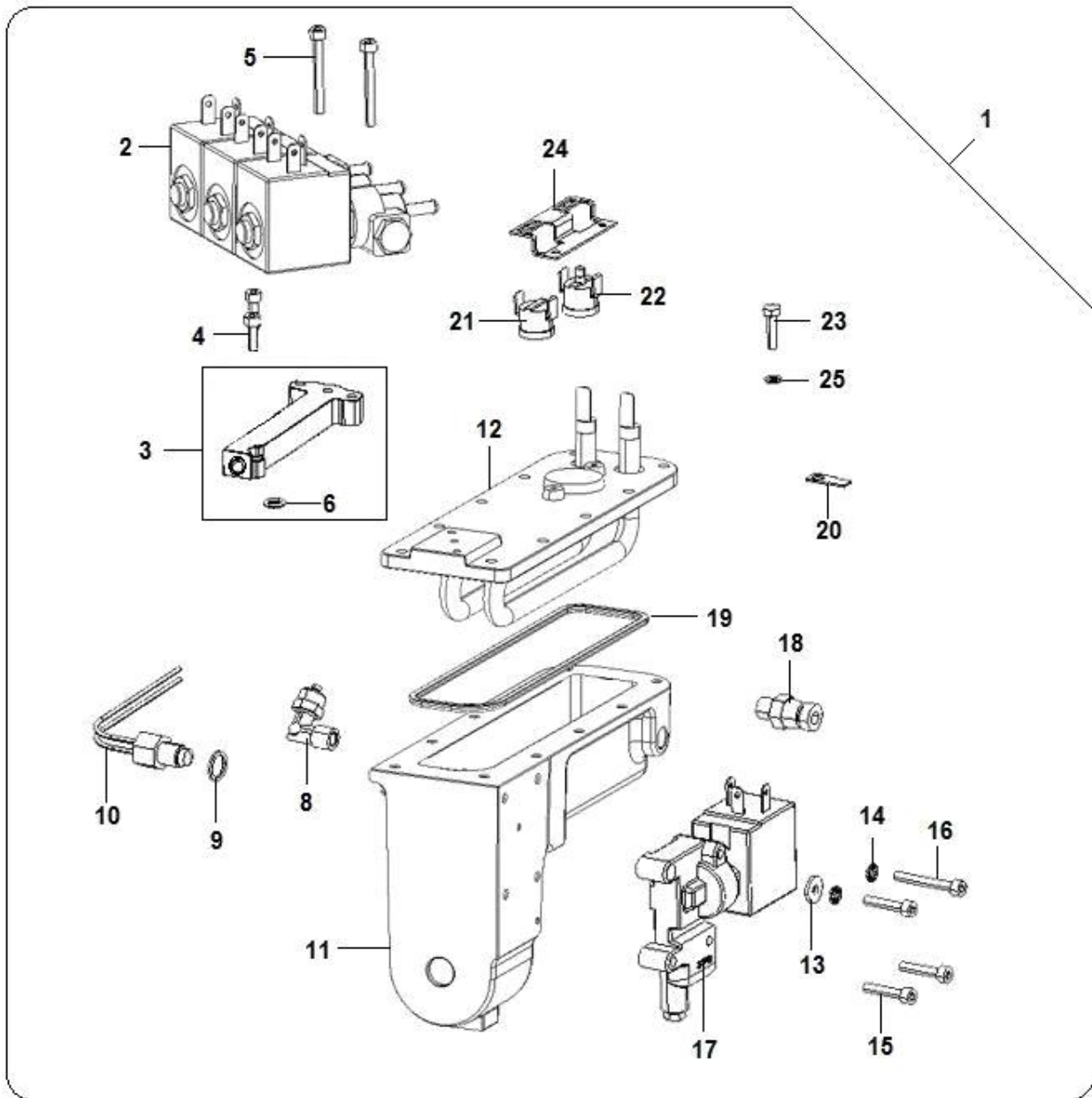
| Pos. | Codice | Descrizione |
|------|----------------|--|
| 0001 | 30292360 | C/O PULSANT. 21.5" |
| 0002 | 39001916 | GUARNIZ.PULSANTIERA SILIC.NERO |
| 0003 | 33085416 | DISTANZIALE PLS M3 FEMMINA H9 |
| 0004 | 26047936 | NEW DISPLAY 16X2 CAVO 650mm |
| 0005 | 05319025-01M09 | CORNICE PULSANTIERA LEI500 |
| 0006 | 30292622 | ASS.PULSANTIERA 21.5" |
| 0007 | 30292031 | PULSANTIERA 21.5" |
| 0008 | 06135012-07 | SUPP.TARGA PULSANTIERA MEMBRANA C/PEM |
| 0009 | 30298520 | ASS. PMTG PULSANT. 21.5" |
| 0010 | 06144030 | ASS.COPERCHIO PULSANTIERA A MEMBRANA |
| 0011 | 26058326 | SCHEDA LED SING. 24V CONN. MASCHIO L350 |
| 0012 | 05321615M09 | SUPP.ILLUMINAZ.CUP STAT.LEI500 GR.R7037 |
| 0013 | 06133641-01P77 | CARTER PROTEZ.PULSANT.SAW DISPLAY GRAFIC |
| 0014 | 06135711-01ZNC | GUIDA SPORTELLO SUPERIORE |
| 0015 | 19043521 | POMOLO FISS. |
| 0016 | 22175422-01 | FLAT CABLE 16 VIE L= 850mm 24V |
| 0017 | 22170812 | FLAT TAST.NUM.METAL.AB VEGA |



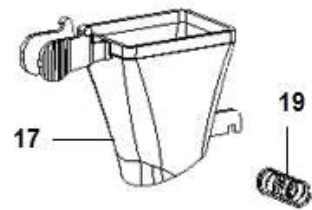
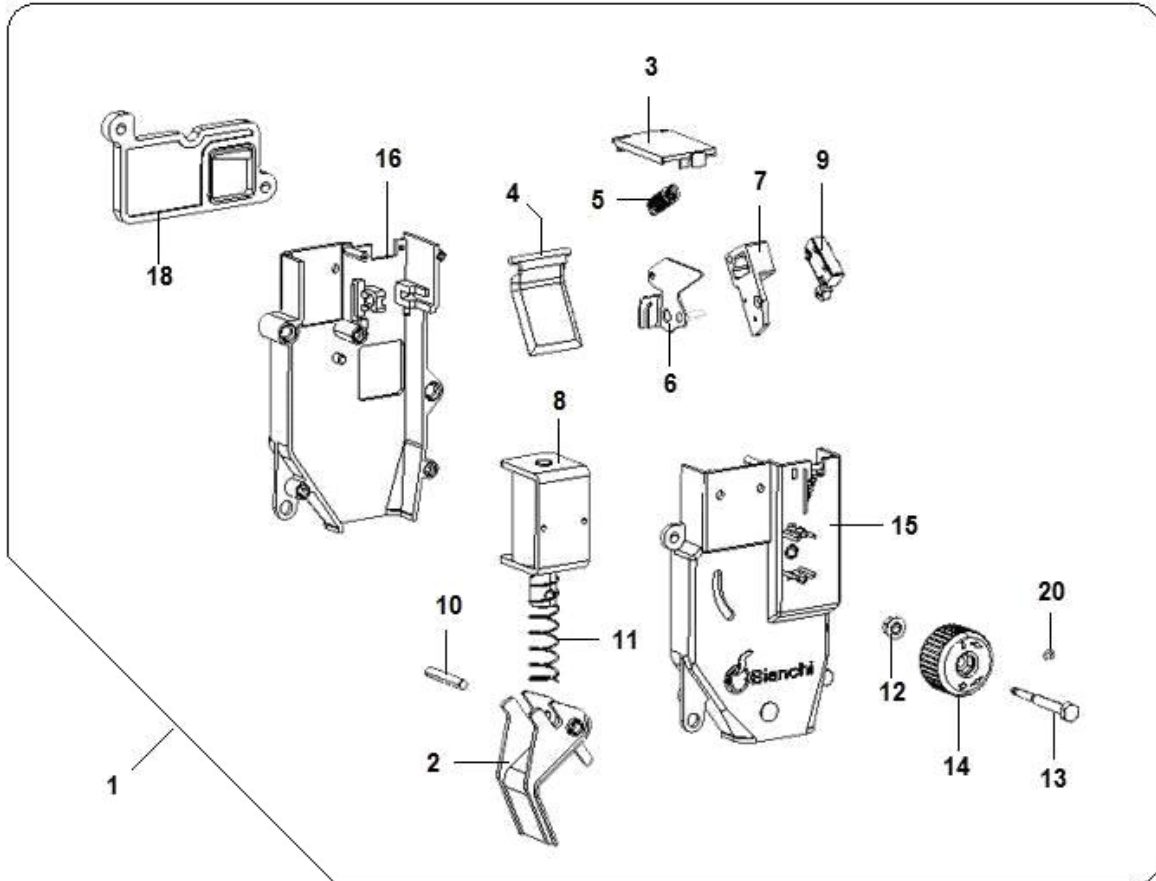
| Pos. | Codice | Descrizione |
|------|----------------|--|
| 0001 | 20016810-04 | ASS.MOTORID.S/CAB.24V GR-CAFFE |
| 0002 | 20014946-02 | MOTORID. 24V.DC 11-12 R S/CABL |
| 0003 | 01484212 | PIAST.MICRO MOTORID.C/PRIG |
| 0004 | 26005126 | MICRO C/ROTELLA XGM281S20 -B |
| 0005 | 08004111 | ISOL.MICRO |
| 0006 | 35160216 | ROND.DENTEL.EST.DIN 6798-A ACC.MOL.D 3 |
| 0007 | 34102716 | DADO ESMEDIO PG DIN 934 CL 8 M3ZB |
| 0008 | 32050516 | VITE TE FLAN.ZG.PG DIN6921 CL8.8 M4X10ZB |
| 0009 | 05110915-01M09 | CAMMA ROTAZ.GRUPPO NERO |
| 0010 | 32061016 | VITE TCC PG DIN 7985 CL4.8 M 4 X 25 ZB |
| 0011 | 35160316 | ROND.DENTEL.EST.DIN 6798-A ACC.MOL.D4ZDB |
| 0012 | 41081216 | GIUNTO IN PLS TRASCIN.GR/CAFFE |



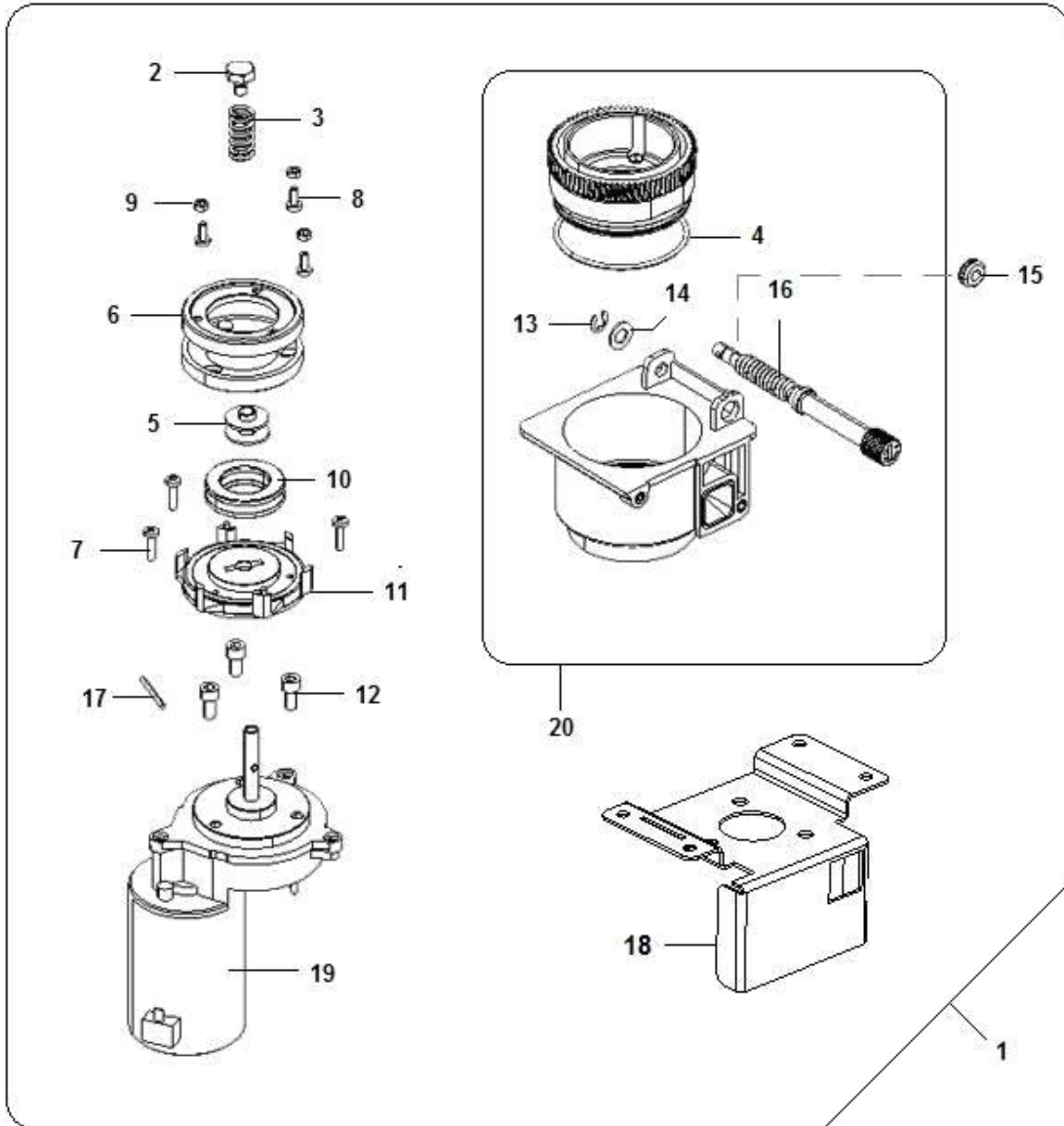
| Pos. | Codice | Descrizione |
|------|----------------|--|
| 0001 | 05251250 | ASS.TRAM.CAFFE BV972 Kg. 3,7 |
| 0002 | 05255015-01M00 | COPERCH.TRAMOGGIA DX-SX BV972 |
| 0003 | 05251315M00 | TRAMOGGIA CAFFE BVM 972 |
| 0004 | 05256315M00 | PROLUNGA TRAMOGGIA CAFFE BVM |
| 0005 | 05147915 | PARAT.TRAMOG.SPRINT |
| 0006 | 01782431 | SUPP.TRAMOGIA BV972/952/ANE29 |
| 0007 | 32010736 | VITE AFIL.TCC PHC15 UNI9707 C/P 4X20ZB |



| Pos. | Codice | Descrizione |
|------|-------------|---|
| 0001 | 85003110-04 | ASS.CALDAIA 3 E-VALV. |
| 0002 | 25021516-01 | EL-VALV.GR-3 2VIE 24V DC D= 2mm |
| 0003 | 19059411-03 | ASS. BLOCCH.EL-VALV. OT57 + TAPPO M5 + OR |
| 0004 | 32065416 | VITE TCEI PG DIN 912 CL8.8 M 4 X 12 |
| 0005 | 32068316 | VITE TCEI PG DIN 912 CL8.8 M 4 X 35 ZB |
| 0006 | 36350116 | O-RING 2025 VITON |
| 0008 | 04041316-01 | RAC.GOM.1/8M.GAS A-TUBO6/4 DEP |
| 0009 | 18002516 | GUARNIZ.RAME 1/8" D.10x14sp.1 |
| 0010 | 26050846 | NTC 100KOHM M10X1.5 FILI VERDI |
| 0011 | 13008031 | CORPO CALDAIA ESPRESSO OT57 |
| 0012 | 29004312-02 | FLANG.TEA.CALD.C/RES.230V AISI 316TFLANG |
| 0013 | 35157616 | ROND.P FL E= 3D DIN9021 HV100 D4X12X1ZB |
| 0014 | 35160316 | ROND.DENTEL.EST.DIN 6798-A ACC.MOL.D4ZDB |
| 0015 | 32067916 | VITE TCEI PG DIN 912 CL8.8 M 4 X 20 |
| 0016 | 32068216 | VITE TCEI PG DIN 912 CL8.8 M 4 X 30 |
| 0017 | 25020856 | EL-VALV.3VIE24V DCØ3 TM1+ OR 2025 VITON |
| 0018 | 04040316 | VALV.DI SCARICO + OR 1/8 GA |
| 0019 | 05143815 | GUARNIZ.CALD-ES |
| 0020 | 23020626 | LINGUETTA MASCHIO 6.3x0.8 |
| 0021 | 25020516 | CLIXON TY60 110° RA |
| 0022 | 25020616-01 | CLIXON TY60R 135# RM |
| 0023 | 32055536 | VITE TE T.FIL. PG DIN933 INOX A2 M4X16 |
| 0024 | 01599411-02 | MOLLETTA X TERMOREG. |
| 0025 | 35153426 | ROND.ELAST.GROWER DIN 127-B INOX A2 D 4 |

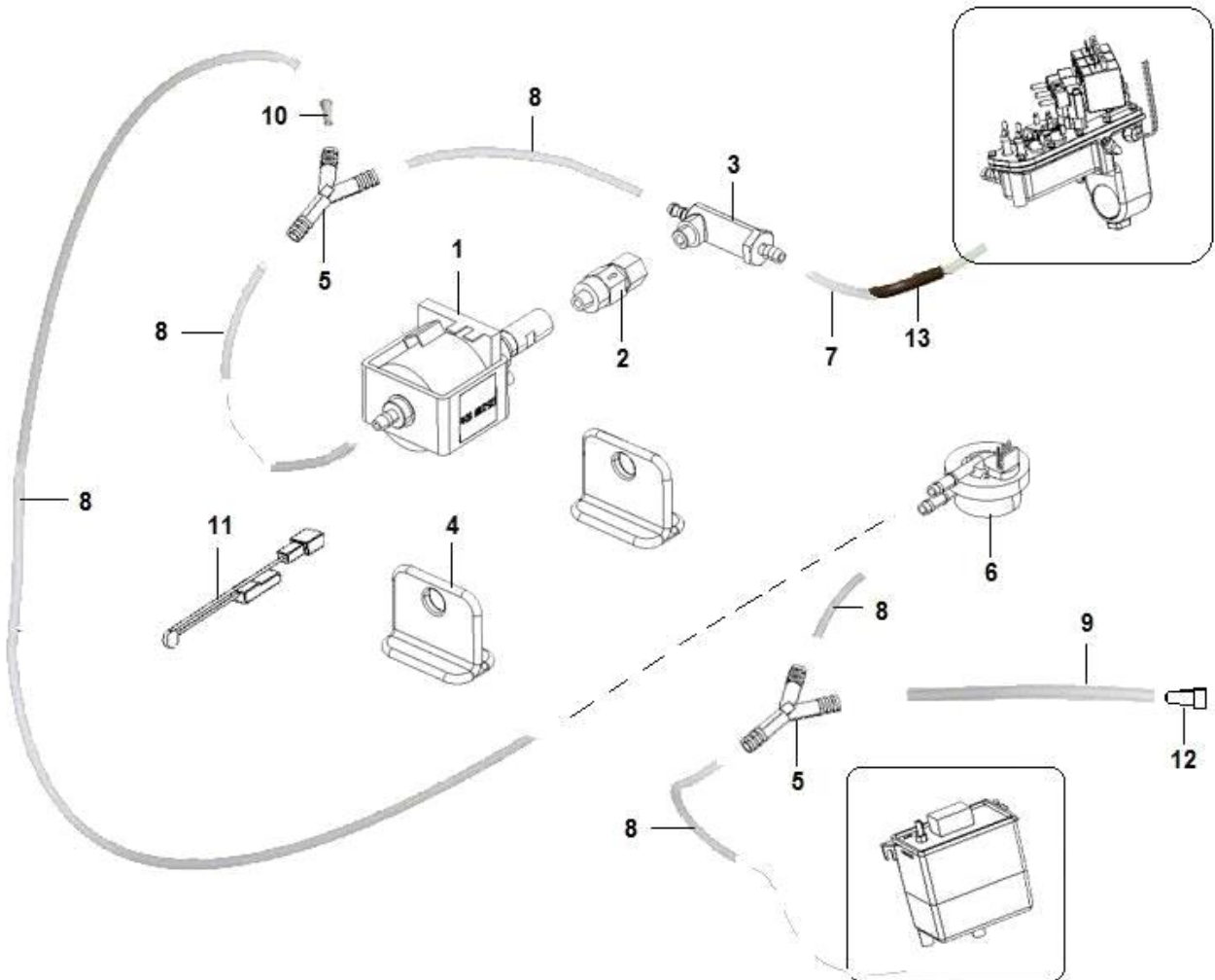


| Pos. | Codice | Descrizione |
|------|----------------|--|
| 0001 | 43002410-02 | ASS. DOSAT. CAFFE' C/DISTANZ. |
| 0002 | 05135115-01 | CASSET.BASCUL.DOS.CAFFE |
| 0003 | 05135025 | COPERCH.DOSAT.CAFFE M/T |
| 0004 | 05135315 | PARAT.MOBILE DOS.CAFFE |
| 0005 | 07020611 | MOLLA X SQUAD.MICRO |
| 0006 | 01586212-02 | SQUAD.MICRO C/PRG |
| 0007 | 05154615 | SUPP.MICRO DOS-CAFFE C/POM. |
| 0008 | 20019146-01 | EL-MAGN. 5% 24VDC |
| 0009 | 26029616 | MICRO A TENUTA CABLATO |
| 0010 | 33051716 | SPINA CILIN.H8 UNI 1707 AISI 303 D4X25 |
| 0011 | 07020511-01 | MOLLA X EL-MAGNETE 1200gr |
| 0012 | 34115316 | DADO ES FLANG.ZIG. PG DIN6923 CL 8 M4ZB |
| 0013 | 19058911 | VITE DI REG.MICROINTERR. |
| 0014 | 05135215 | MANOPOLA REGOLAZ.DOS-CAFFE |
| 0015 | 05134815 | GUSCIO ANT.DOSAT.CAFFE C/INS. |
| 0016 | 05134925 | GUSCIO POST.DOSAT.CAFFE'M/T |
| 0017 | 05135415-01M37 | IMBUTO CAFFE TAGLIATO |
| 0018 | 05155615-01 | DISTANZIALE DOSATORE |
| 0019 | 07020911 | MOLLA X IMBUTO CAFFE |
| 0020 | 37000816 | ANELLI RAD.(BENZING) DIN6799 ACC.MOL.1,9 |



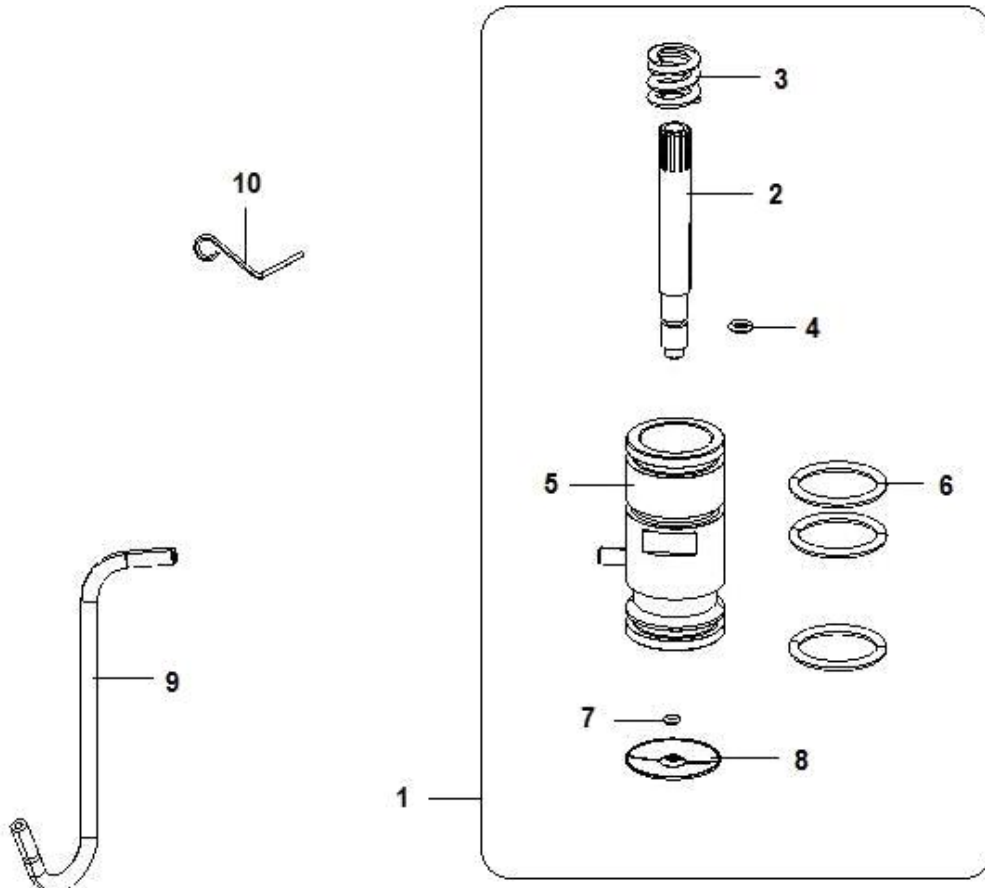
| Pos. | Codice | Descrizione |
|------|-------------|--|
| 0001 | 86001370-01 | ASS.MACININO LEI 400 |
| 0002 | 19059021 | VITE IX PER MOLLA XAMETEK |
| 0003 | 07020411 | MOLLA X PORTAMACINA |
| 0004 | 36211316 | O-RING 3262 NBR 70Sh |
| 0005 | 19060411 | RONDELLA CON BUSSOLA |
| 0006 | 18007326 | MACINA MACININO DM.64 12 DENT |
| 0007 | 32060816 | VITE TC 4MAx16 ZN |
| 0008 | 32060516 | VITE TC 4MAx10 ZN |
| 0009 | 34102816 | DADO ESBASSO PG DIN 936 CL 04 M4ZB |
| 0010 | 19059216 | CUSC.ASSIALE D25-42SP11C.51105 |
| 0011 | 13008211-03 | PORTAMACINE MOBILE |
| 0012 | 32135316 | VITE TCEI PG DIN 912 CL8.8 M6X12 ZB |
| 0013 | 37001116 | ANELLI RAD.(BENZING) DIN6799 ACC.MOL.6 |
| 0014 | 35168826 | ROND-PIANA D.8,4x15,5x1,2# 0,05 |
| 0015 | 23004086 | PASSACAVO ØINT.6 ØCALETT.10 GOM |
| 0016 | 05134715 | POMOLO REGOLAZ.MACINATURA |
| 0017 | 12017411 | FILO ARMONICO D3X30 |
| 0018 | 01586971-01 | SUPPORTO MACININO LEI 400 |
| 0019 | 20020616 | MOTORE XMACININO AMETEK 24VCC |
| 0020 | 43018910-01 | ASS.CAMERA MACINATURA C/POMOLO |

POMPA ACQUA & RILEVATORE DI FLUSSO (1235)



| Pos. | Codice | Descrizione |
|------|----------------|--|
| 0001 | 27003356 | POMPA OLAB 22001230V50Hz15BAR (098760) |
| 0002 | 04041026 | VALV-DI NON RITORNO G1/8 M-F C/OR 106 |
| 0003 | 04040916-02 | VALV.DI SICUR.11BAR DEPIOMBAT |
| 0004 | 05259515M09 | SUPP.POMPA ULKA/FLUIDOTECH |
| 0005 | 05240015M00 | RACC.3 VIE D.ESTERNO 9mm |
| 0006 | 24012116 | RILEVATOR.DI FLUSSO INGR.D.1,8 |
| 0007 | 09110016-01 | TUBO PTFE 6x4 CALIBRATO Pmax 68BAR |
| 0008 | 09029763-01 | TUBO SIL.SZ.5X9 TRASP. |
| 0009 | 09029753-01 | TUBO SIL.SZ.8X12 TRASP. |
| 0010 | 05102225 | RIDUT.CAM-MISCELAZ.MARRONE |
| 0011 | 25022616-02 | CLIXON MICROTHERM F11 100°C |
| 0012 | 05036515-01M00 | TAPPO X TUBO SCARICO |
| 0013 | 09087843-02 | TUBO SIL.SZ.7X11 MARRONE |

ASSIEME PISTONE(7)



| Pos. | Codice | Descrizione |
|------|-------------|--------------------------------|
| 0001 | 05138130-01 | ASS.PISTONE GR-CAFFE CE |
| 0002 | 05107725 | POMOLO FILTRO PISTONE |
| 0003 | 07017611-01 | MOLLA X PISTONE |
| 0004 | 36210916 | O-RING 2021 VITON |
| 0005 | 05148032-01 | PISTON.C/SEDE VALV NON RITORNO |
| 0006 | 36211816 | O-RING 4112 VITON |
| 0007 | 36212116 | O-RING 2010 VITON |
| 0008 | 16014812 | ASS.FILTRO GR-CAFFE MAGG. |
| 0009 | 09087873-02 | TUBO SIL.SZ.3X6 MARRONE |
| 0010 | 07017511 | ASTINA FERMO PISTONE |