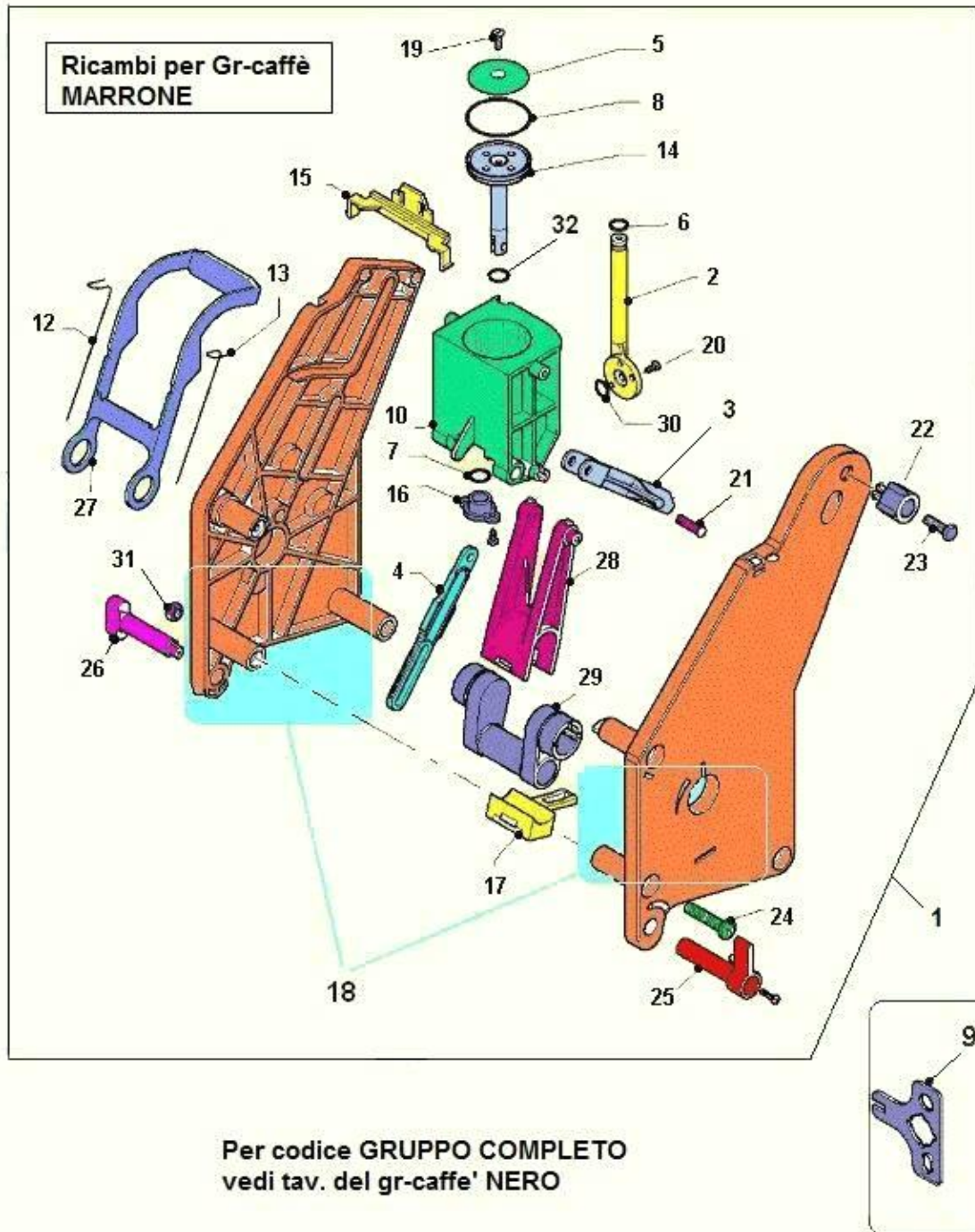


GRUPPO CAFFE' PLASTICA(1)
FRONTE PORTA (1350)
INTERNO PORTA (1351)
CASSONE E PARTI DI COMPLETAMENTO (1352)
ASS. PIASTRA GR. CAFFE' (1353)
ASS. MACINADOSATORE (1354)
ASS. MACININO (1355)
ASS. TRAMOGGIA (1356)
C/O BRACCIO SGANCIAB. E TAMBUTO BICCHIERI (1357)
ASS. EROGATORE ZUCCHERO (1358)
ASS. BRACCIO MOVIMENTO BICCHIERI (1359)
DISTRIBUTORE PALETTE (1360)
ASS. CALDAIA BELTRAMI (1361)
COMPONENTI MIXER (1362)
PARTI DI COMPLETAMENTO SOLUBILI (1363)
ASS. SCATOLE DOSATRICI (1364)
POMPA ACQUA E RILEVATORE DI FLUSSO (1365)
VASCHETTA ACQUA E COLLEGAMENTI (1366)
ASS. SCHEDE LEI 200 (1367)
GRUPPO CAFFE' PLS NERO (1422)
MOTORIDUTTORE GRUPPO CAFFE' (483)
ASSIEME CORPO SGANCIA BICCHIERE (704)
CALDAIA ESPRESSO CON ELETTROV. SOLUBILI (763)
COMPONENTI CALDAIA ESPRESSO (2054)
ASS. CALDAIA ESP. + 4 ELV PG- NUOVA VERSIONE (2055)
COMPONENTI EL-VALV. 3 VIE OLAB (930)

ASS. DOSATORE CAFFE (964)

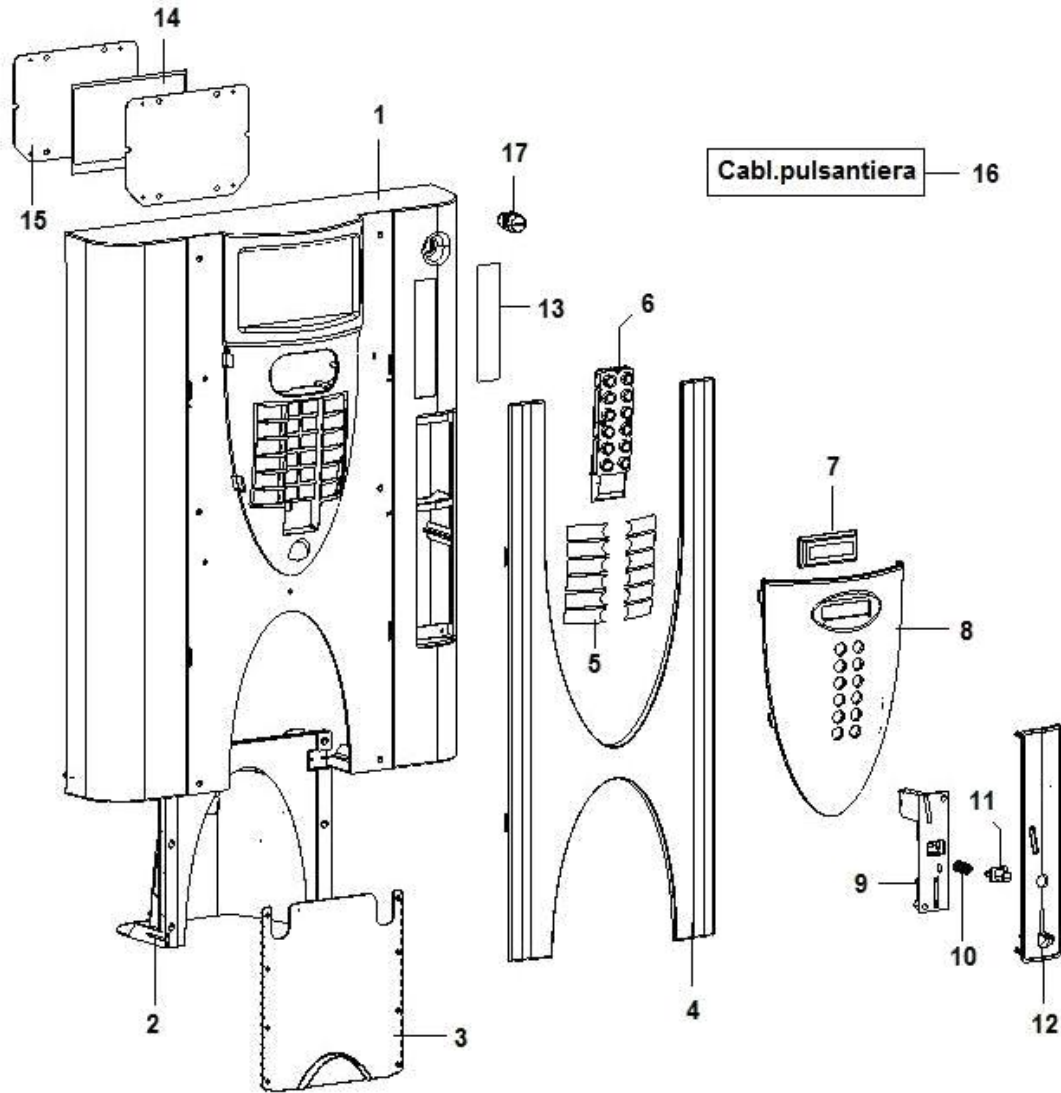
GR 3 ELETTROV. 24V DC 2 VIE (116)

ASSIEME PISTONE(7)

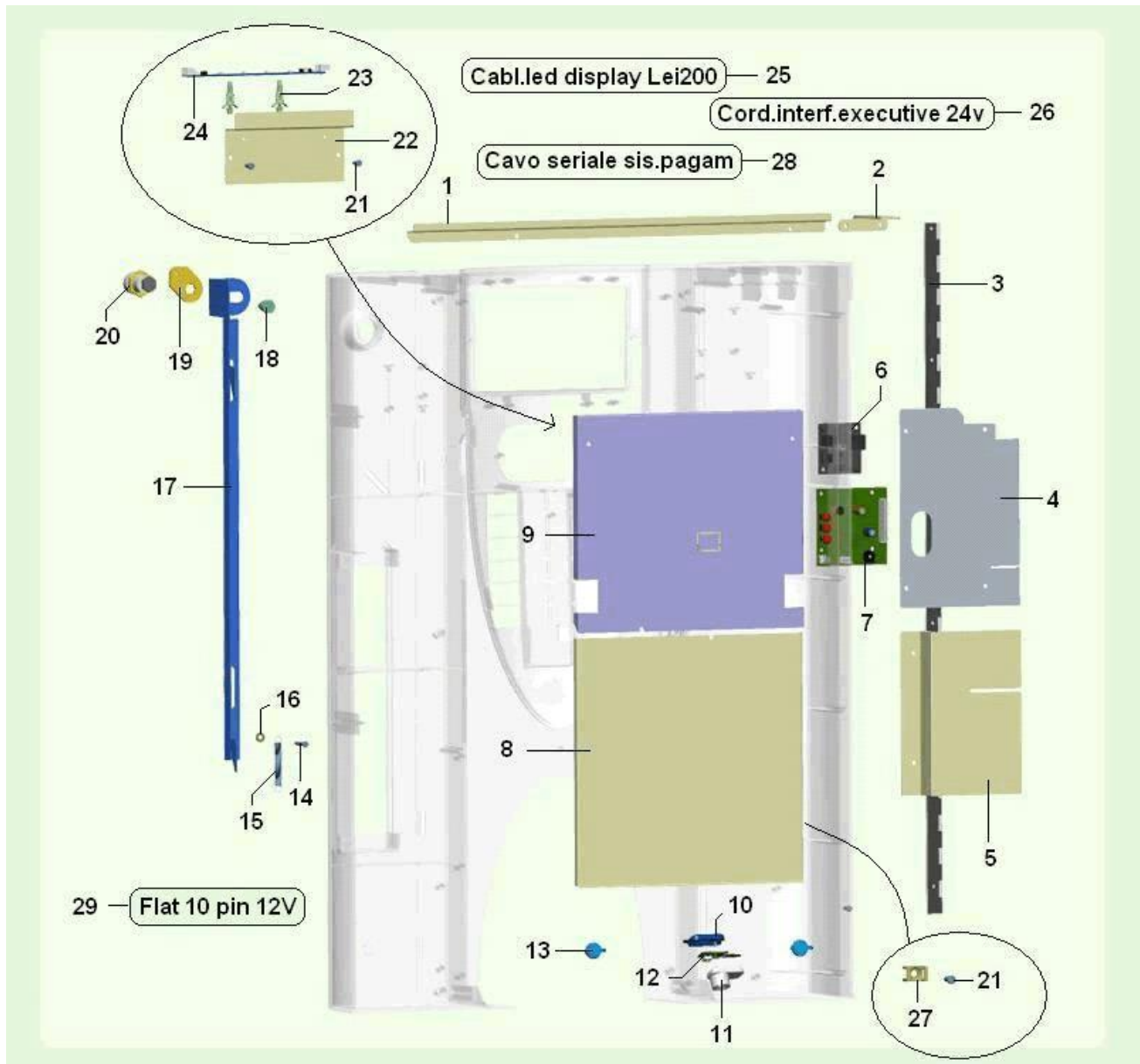


Pos.	Codice	Descrizione
0002	05106815-01	TUBETTO X BICCH.GR-CAFFE
0003	05148315	SOLLEVAT.ASTA GR-CAFFE
0004	05107415	ASTINA TRASCINAM.GR-CAFFE
0005	16012021	FILTRO GR-CAFFE MAGG.
0006	36351316	GUARN.X-RING PIPETTA GR.CAFFE'
0007	36211916	O-RING 2037 VITON
0008	36363116	OR 2118 SH70 VITON
0009	01475411-01	CHIAVE ROTAZ.GR-CAFFE
0010	05106615-01	BICCHIERINO GR-CAFFE
0012	07017911	MOLLA DX X SPATOLA 88x8x1
0013	07017921	MOLLA SX X SPATOLA 88x8x1
0014	05161215	ASTA ESPULS.FONDI GR-CAFFE
0015	05133515	DISTANZ.SPALLE GR-CAFFE
0016	05106715	BUSSOLA X BICCH.GR-CAFFE
0017	05107215	STAFFA GR-CAFFE
0018	43123910-01	ASS.SPALLE GR-CAFFE C/POMOLO
0019	32035236	VITE TSP CROC.PG DIN 965 INOX A2 M3X6
0020	32222827	VITE AFIL.TCC S/PDIN7981 INOX A2 2,9X9,5
0021	05107515	RIBATTINO GR-CAFFE
0022	05109515	POMOLO X VITE GR-CAFFE
0023	32090636	VITE TE T.FIL. PG DIN933 INOX A2 M5X18
0024	32060936	VITE TCC PG DIN 7985 INOX A2 M 4 X 20
0025	05107815	LEVA BLOCC.GR-CAFFE
0026	05107915	ASTINA BLOCC.GR-CAFFE
0027	05107015	SPATOLA GR-CAFFE
0028	05107115	BIELLA GR-CAFFE
0029	05107615	MANOVELLA GR-CAFFE
0030	36210916	O-RING 2021 VITON
0031	34110316	DADO ALTO AUTOBLOC.PG DIN 982 CL 8 M5ZB
0032	36212716	OR 3037 SH70 VITON

FRONTE PORTA (1350)

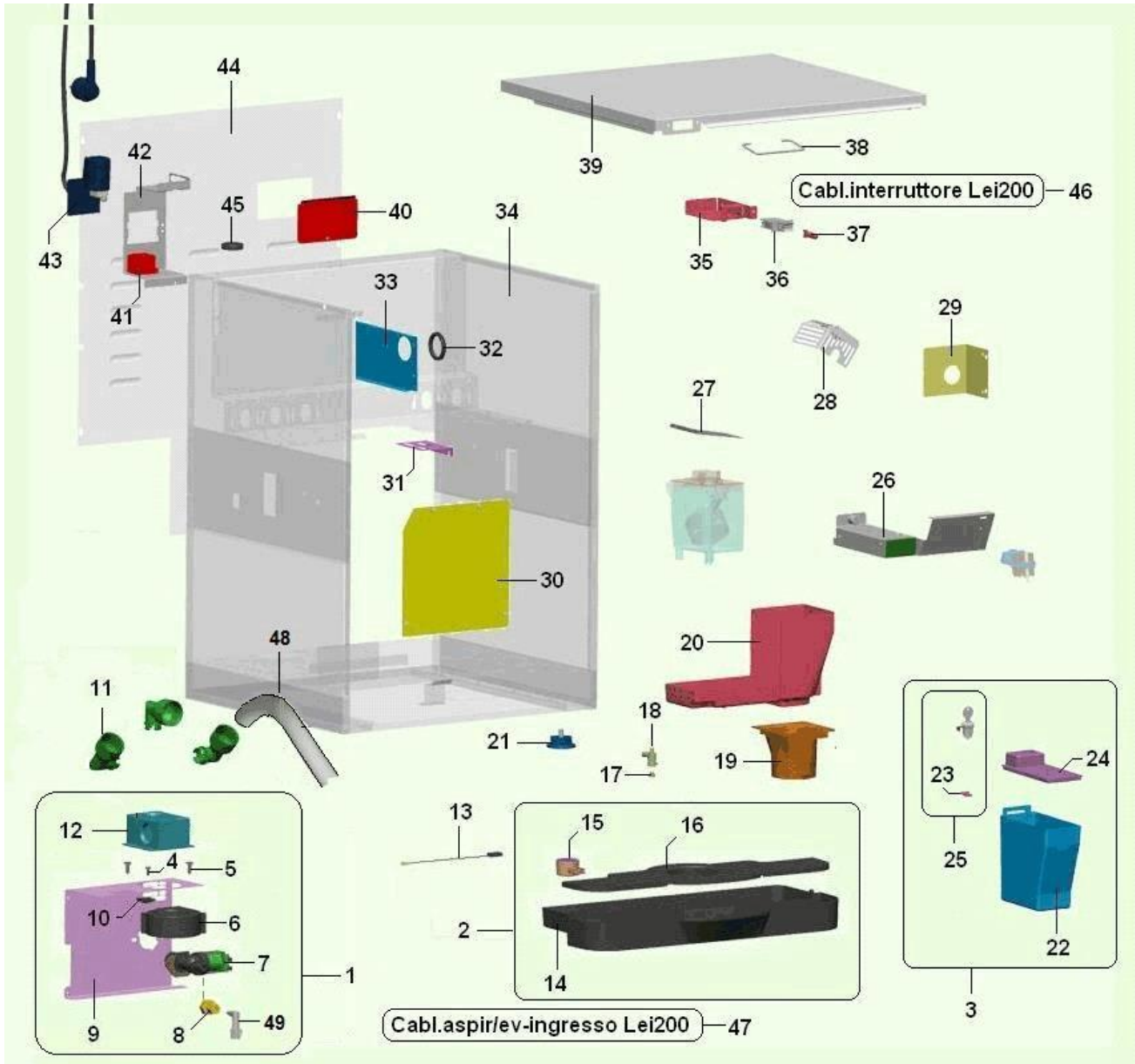


Pos.	Codice	Descrizione
0001	05297315-01M09	PORTA LEI200
0002	05297915-04M09	CUP STATION LEI200 AUTOMATICA
0003	05297815M00	PORTELLO VANO EROGAZ.LEI200
0004	05297415L79	CORNIC.PORTA LEI200 VERN.R9006
0005	30270311-02	ETICHETTE LEISA ITALIANO
0006	26060012-04	ASS.PULSANTIERA CAPACITIVA LEI200
0007	26027122-01	DISPLAY 2X16 C/C BIANCO CIR.
0008	05266230	ASS.SCUDI TAST.FRESH THINKING
0009	05144415M09	SUPP.SELETTORE NERO SPRINT
0010	00020973	MOLLA X PULSANTE
0011	05145235L79	PULS.R-MON.SPRINT VERN.ALLUMIN
0012	05263615M09	MODULO SISTEMA PAGAMENTO LEI sa
0013	30273811	ADESIVO SU PORTA LEI 200
0014	30274231	TARGA SUP.BLACK EDITION LEI200
0015	05298711-01	LEXAN X BACHECA LEI200 Sp.1mm
0016	22194912	CABL.PULSANTIERA BV901
0017	21058936	SERR.RIELDA MOD.538 S/LEVA SX



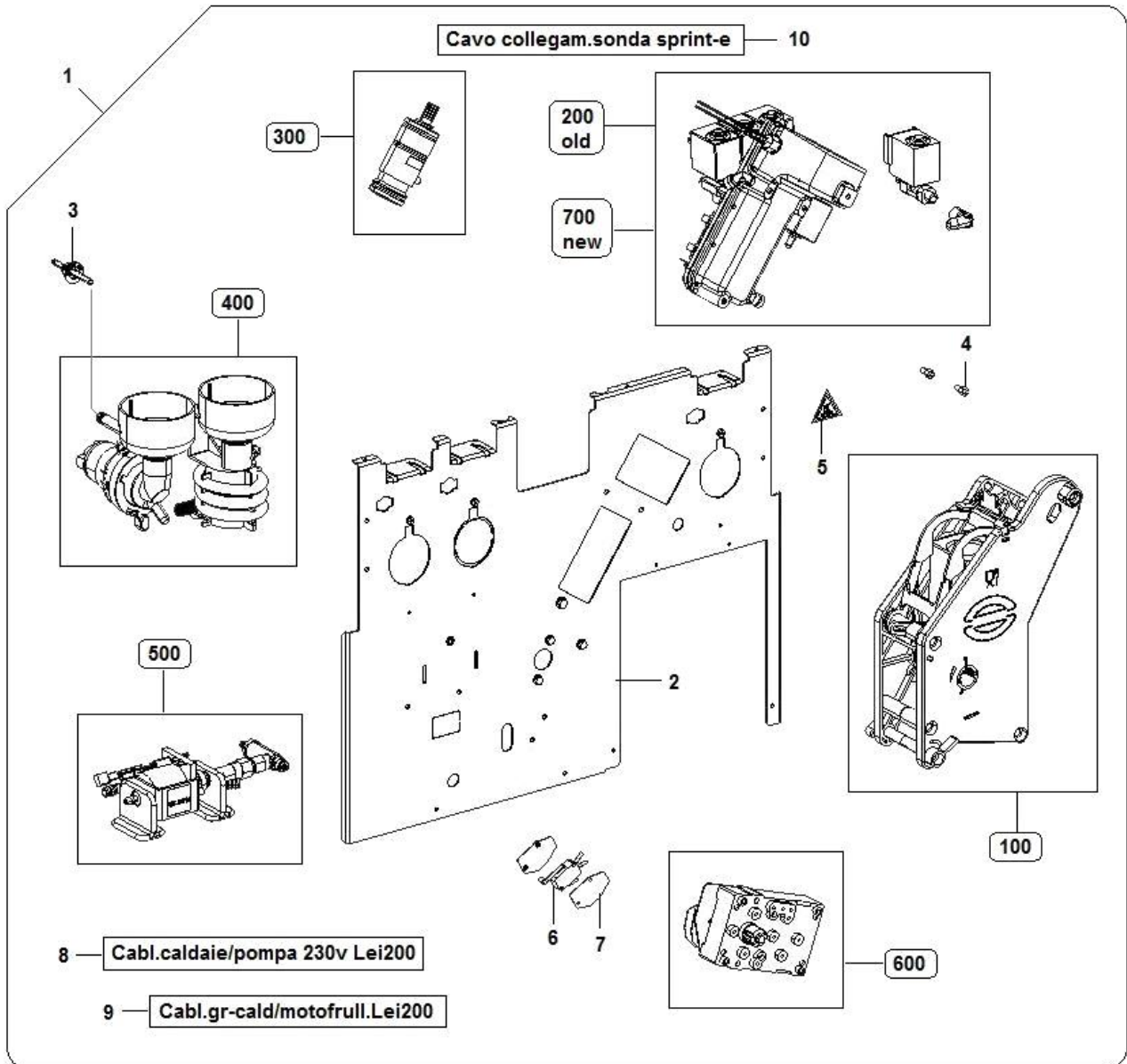
Pos.	Codice	Descrizione
0001	06043411-01	RINFORZO PORTA LEI200
0002	01827321	PIASTRINA INTERRUTTORE LEI200
0003	21062321L09	CERNIERA L630 PASSO 120
0004	06020611-01	CARTER PROTEZIONE SCHEDA PORTA
0005	06056111-01	CARTER PROTEZ.CABL.SU PORTA
0006	26058116	SCHEDA INTERF.SISTEMI PAGAM.
0007	26057126	SCHEDA DISPLAY LEI200
0008	06043111	CARTER CENTRALE PORTA
0009	06043211-01	CARTER LCD-LEXAN PORTA
0010	05270215M00	SUPP.DIFFUSORE LUCE LED
0011	05270115M00	DIFFUSORE LUCE LED
0012	26058316	ILLUMIN.CUP STATION GAIA/LEISA
0013	33072916-01	RALLENTATORE FRIZIONATO BV931
0014	32010726	VITE AFIL.TCC PHC15 UNI9707 3,5X20ZB
0015	07012711	MOLLA X SPORTELLO
0016	35155216	ROND.P DIN 125-A HV100 D 4 ZB
0017	06021321-01	ASTA SERRATURA LEI200 RIELDA
0018	12016116-01	PERNO x RUOTA CASSETTO
0019	01768211-03	GANCIO SERRATURA BVM975
0020	21058936	SERR.RIELDA MOD.538 S/LEVA SX
0021	32010226	VITE AFIL.TCC PHC15 UNI9707 3,5X10ZB
0022	01939621-02	SUPP.DISPLAY LEI200
0023	05195216	DIST.X SCHEDA LCBS-3-6-01
0024	26057846	BARRA 6 LED LUCE FREDDA
0025	22209112	CABL.LED DISPLAY LEI200
0026	22084222-01	CORD.INTERF.EXECUTIVE 24V
0027	05280216	FERMO FASCET.RICHCO FTH-13S-01
0028	22196712	CAVO SERIALE SIS.PAGAM.303/901
0029	22198812	FLAT 10 PIN 12V L= 2000 12V

CASSONE E PARTI DI COMPLETAMENTO (1352)

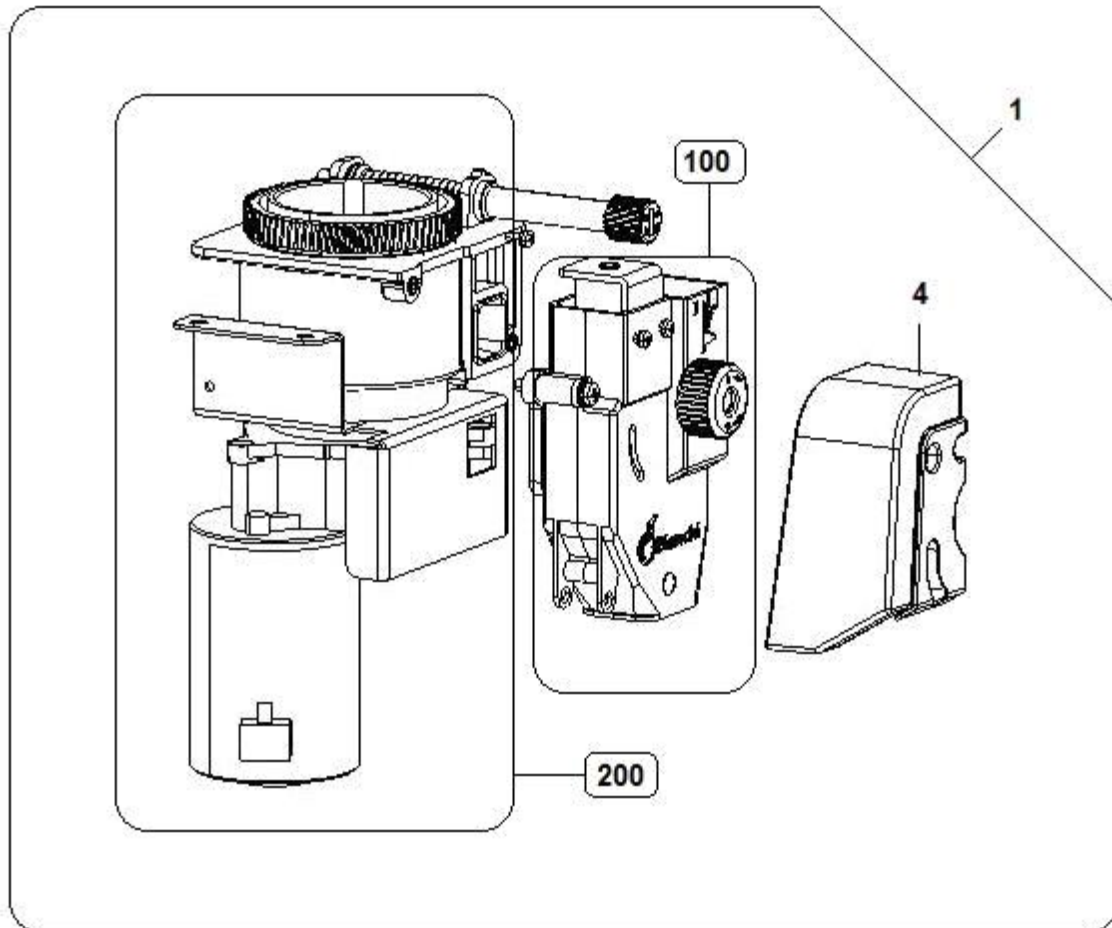


Pos.	Codice	Descrizione
0001	06009510-02CL	ASS.ALIMENTAZIONE/ASP LEI200 ESP
0002	05301410	ASS.VASCH.RACCOLTA LIQ.LEI200
0003	05261920	ASS.CASSETTA MONETE LEI200
0004	32227256	VITE AFIL.TCC S/PDIN 7981 C15 3,9X9,5ZB
0005	32222976	VITE AFIL.TCC DIN 7981 C15 4,8 X 13 ZB
0006	20035516-01	VENTILATORE 24V DC CCB-RBD7530S3 TRIAL
0007	25000166	EL-VALV.24V-DC EN61770 E-ACQUA
0008	04035526	RACC.DIRIT.6-1/4 A-234
0009	06009611-01ZNC	SUPP.INTERR.ASPIRATORE LEI200
0010	05257916	BASSETTA ADESIVA QUADRATA 19x19
0011	05248115-02M09	RACCORDO TUBO ASPIRAZIONE
0012	01916931	CONVOGLIATORE ARIA 3 BOCCHE
0013	24021616	REED SENS.LIVELLO C/FASTON 6,3
0014	05297615M09	VASCHETTA LIQUIDI LEI200
0015	16022616	GALLEGG.SENSORE TROPPO PIENO
0016	05297715M09	COPERCH.VASCH.LIQUIDI LEI200
0017	05156515	RIDUZIONE BECCUCCIO SCARICO
0018	05145815M37	BECCUC.SCARICO MARRONE SPRINT
0019	05168115-02M09	AGGANCIO SACCO FONDI IRIS
0020	05157415-01M09	CONVOGLIATORE FONDI IRIS NERO
0021	21057232	ASSIEME PIEDINO M8X16 LEI sa
0022	05261225M09	CASS.MONETE LEI200
0023	01636231	LEVAxSERRAT.CASS.MONETA LEI200
0024	05261315M09	COPERCH.CASS.MONETE
0025	43147210	SERR.SCATTO C/CHISUR.DX C/LEVA
0026	06049522L09	ASS.SUPP.ZUCCH-UGELLI LEI200
0027	05265311	CARTER PROTEZ.FILTRO ALIMENTAZ
0028	01942521	COPERTURA CALDAIA BV303/901
0029	06066511	CARTER PROTEZIONE CABL.LEI200
0030	06020711	PIASTRA COPERT.VANO VASCH.FOND
0031	06050811	SUPP.CONNETTORI 16-12-10 PIN
0032	23004096	PASSACAVO Ø1.35 ØCALETT.39 GOM
0033	06042411	CARTER PASSAGGIO CAVI
0034	06007612-01L09	ASS.CASSONE LEI200 NERO.ETO
0035	01844041-02	SQUADRETTA PORTA INTERR.LEI200
0036	26016726	INTERR.DI SICUREZZA XTD22AZ1
0037	05097215-02M09	CHIAVE DI SERV.XT-CLIXON NERO
0038	12028011	MANIGLIA PER CASSETTA MONETE
0039	06008412-01L09	ASS.TETTO CHIUSO LEI200 NERO
0040	01942311	TAPPO SCHIENALE
0041	23038816	MORSETTIERA PER BVM
0042	06022911-01	SUPP.ALIMENTAZIONE LEI200.ETO
0043	26026326	FILTR.RETE ATT-SCATT.C/CAVO AL
0044	06008811-01	SCHIENALE LEI200
0045	23004076	PASSACAVO Ø1.22 ØCALETT.26 GOM
0046	22205012	CABL.INTERRUTTORE LEI200
0047	22205412	CABL.ASPIR/EV-INGRESSO LEI200

Pos.	Codice	Descrizione
0048	09031113	TUBO LEVIFLEX SZ.28X33
0049	04033236	RACC.GOM.ORIENT.1/8



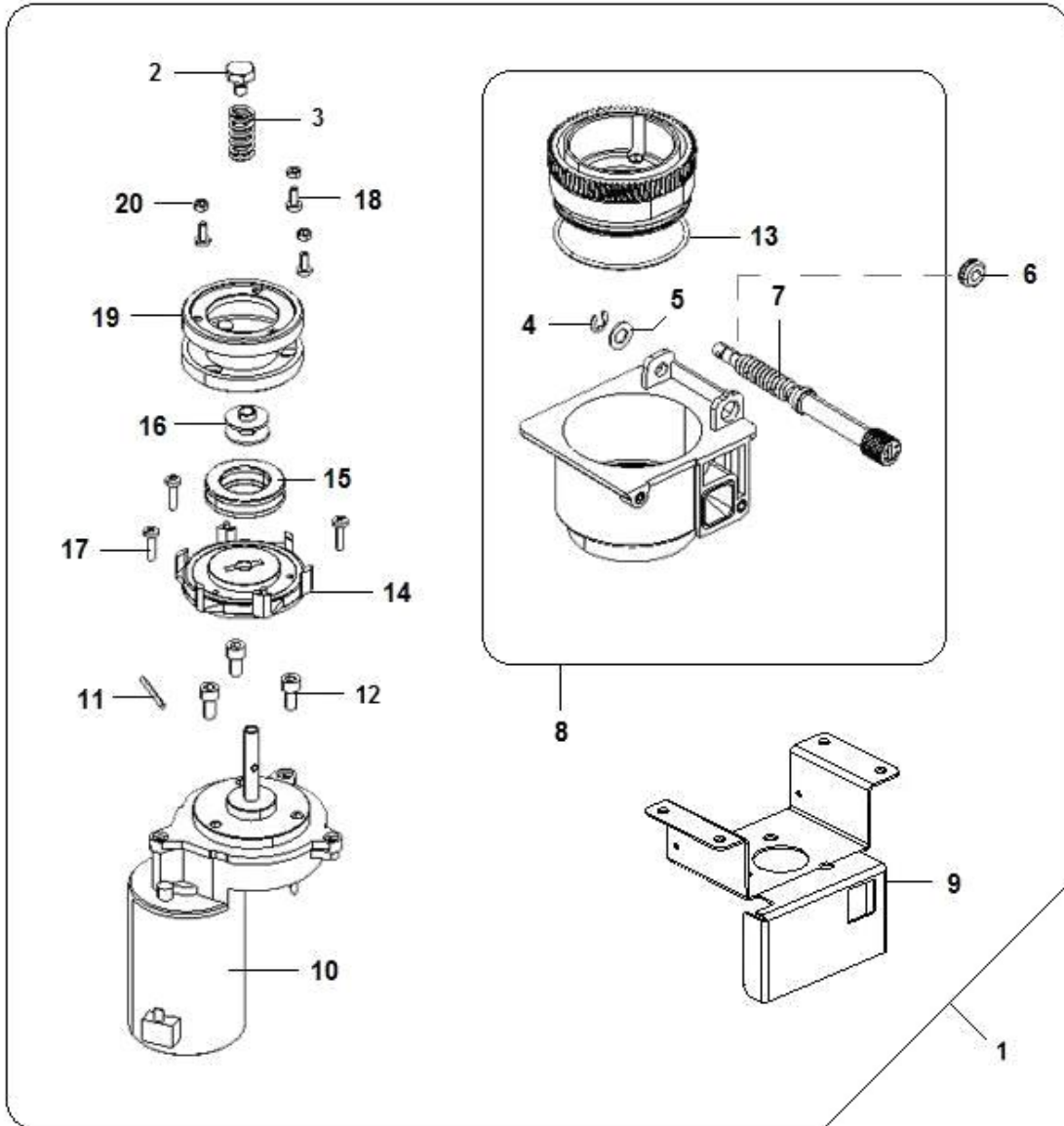
Pos.	Codice	Descrizione
0001	95012610-06CL	C/O PIAST.GR.CAFFE LEI200 230V
0002	06008712-04	ASS.PIASTRA GR.MIXER LEI200
0003	05261115M37	INIETTORE COPPETTA MARRONE
0004	19056011	PERNO FISSAGGIO GRUPPO
0005	30069411-01	TARGH.AVVERT.TEMPERATURA
0006	26005136	MICRO C/ROTELLA XGM2-81-S21
0007	08004111	ISOL.MICRO
0008	22204912	CABL.CALDAIE/POMPA 230V LEI200
0009	22205212	CABL.GR-CALD/MOTOFRULL.LEI200
0010	22131712	CAVO COLLEGAM.SONDA SPRINT-E.



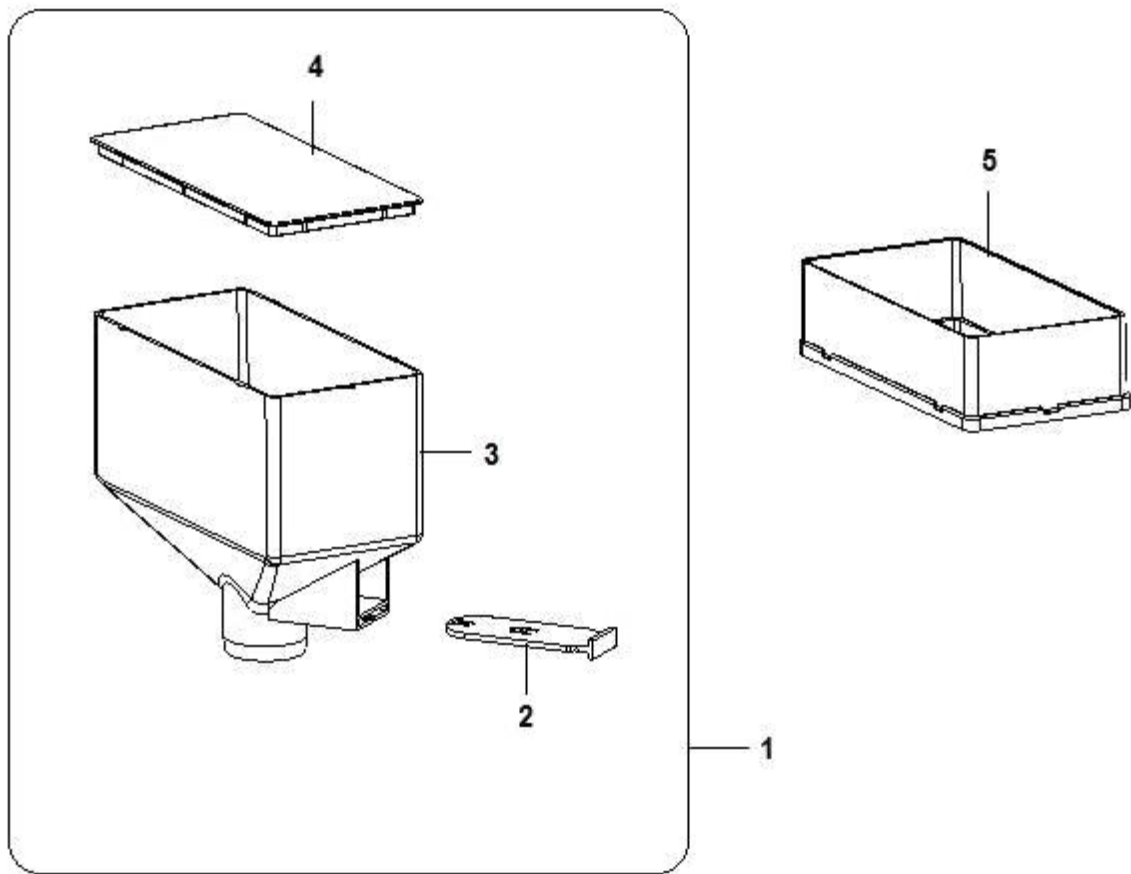
3 — Protez.mot.mac.ametek fast. 4,8

Cabl. macinadosatore Lei200 — 2

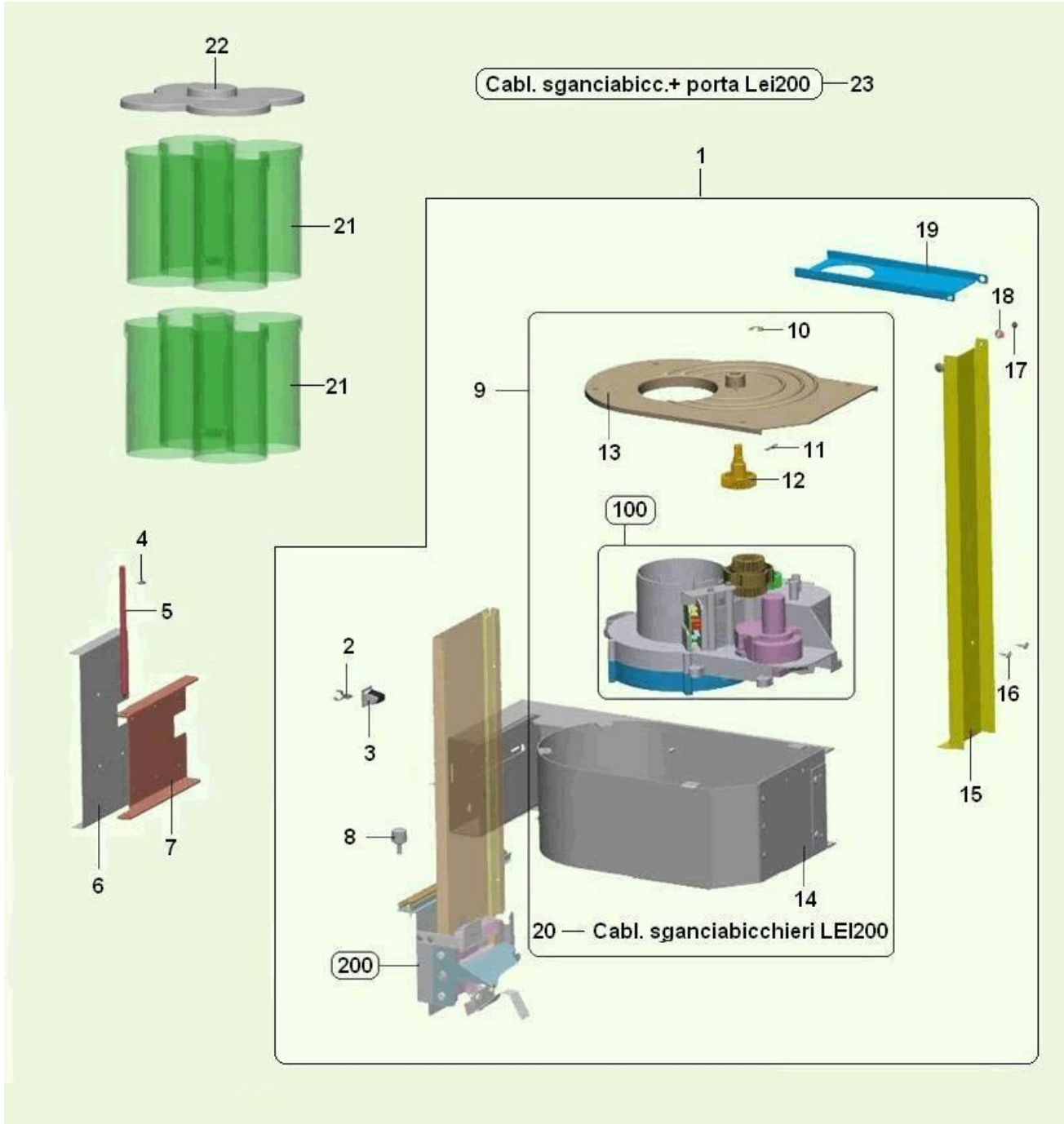
Pos.	Codice	Descrizione
0001	96070520-01	ASS.MACINADOS.DX LEI200
0002	22205112	CABL.MACINADOSATORE LEI200
0003	22126622	PROTEZ.MOT.MAC.AMETEK FAST.4,8
0004	05301615M37	CARTER MACINADOSATORE CAFFE



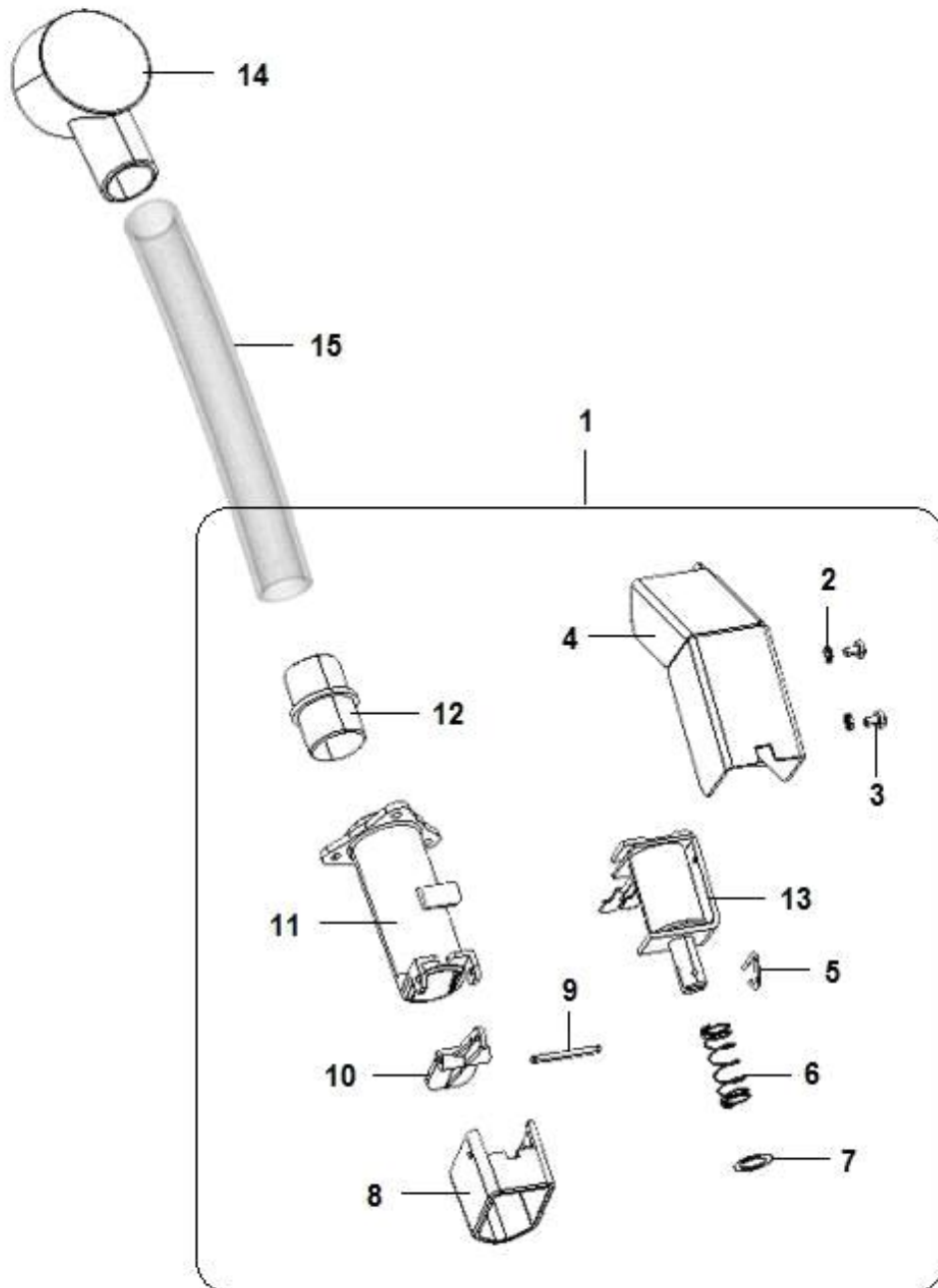
Pos.	Codice	Descrizione
0001	86003520	ASS.MACININO DX 12 DENT.BV303
0002	19059021	VITE IX PER MOLLA XAMETEK
0003	07020411	MOLLA X PORTAMACINA
0004	37001116	ANELLI RAD.(BENZING) DIN6799 ACC.MOL.6
0005	35168826	ROND-PIANA D.8,4x15,5x1,2# 0,05
0006	23004086	PASSACAVO ØINT.6 ØCALETT.10 GOM
0007	05134715	POMOLO REGOLAZ.MACINATURA
0008	43018910-01	ASS.CAMERA MACINATURA C/POMOLO
0009	01917521	PIASTRA SUPP.MACININO LEI200
0010	20020616	MOTORE XMACININO AMETEK 24VCC
0011	12017411	FILO ARMONICO D3X30
0012	32135316	VITE TCEI PG DIN 912 CL8.8 M6X12 ZB
0013	36211316	O-RING 3262 NBR 70Sh
0014	13008211-03	PORTAMACINE MOBILE
0015	19059216	CUSC.ASSIALE D25-42SP11C.51105
0016	19060411	RONDELLA CON BUSSOLA
0017	32060836	VITE TCC PG DIN 7985 INOX A2 M4X16
0018	32060536	VITE TCC PG DIN 7985 INOX A2 M4X10
0019	18007326	MACINA MACININO DM.64 12 DENT
0020	34102836	DADO ESMEDIO PG DIN 934 INOX A2 M 4



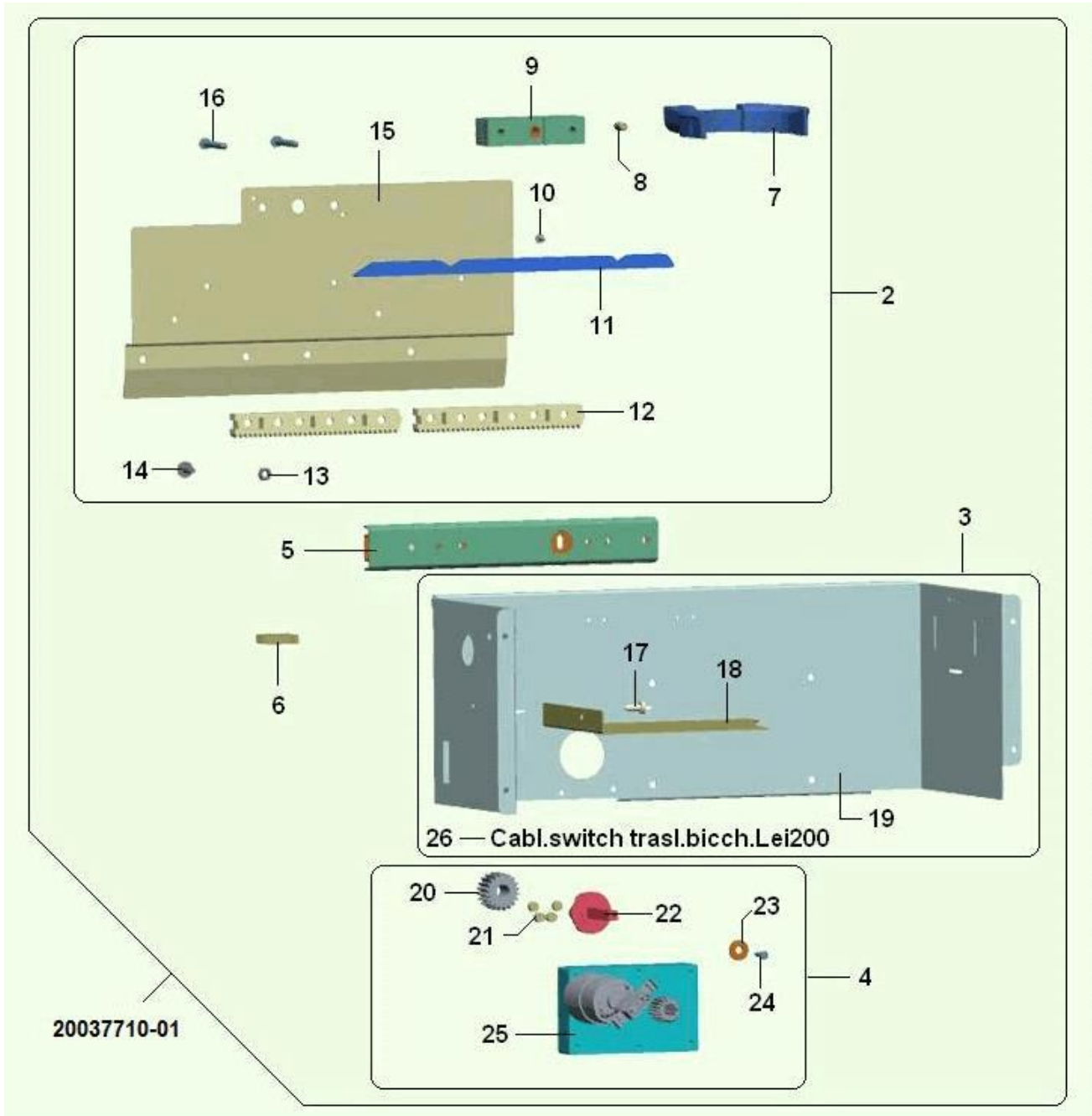
Pos.	Codice	Descrizione
0001	05157510-01	ASS.TRAMOGGIA IRIS E
0002	05149915	LING.CHIUS.TRAMOGGIA IRIS E
0003	05149815-01	TRAMOG.CAFFE IRIS E
0004	05142615	COPERCH.SC-DOS-D- SPRINT
0005	05298215M00	PROLUNGA TRAMOGGIA LEI200



Pos.	Codice	Descrizione
0001	96076810-01	C/O BRACCIO SGANCIAB/PALETTIER
0002	33072716	PERNO A SCATTO RICHCO DCS-4
0003	33072816	MOLLETTA A SCATTO RICHCO DCS7
0004	37000416	ANELLI RAD. (BENZING) DIN6799 ACC.MOL.4
0005	12017631	PERNO ROTAZ.SGANCIAB.BV931
0006	06022711	SUPP.FISSAGGIO ACCESSORI.ETO
0007	06008911	STAFF.xROTAZ.SGANCIABICC.PALET
0008	19043521	POMOLO FISS.
0009	28011610-01	C/O SGANC.BICCHIERI LEI200
0010	37001316	ANELLI ARR.R.UNI7434 HRC D.8
0011	05160915	SPINA ELASTICA
0012	05150615-02	PIGNONE ROTAZ.TAMB.BICCH.IRIS
0013	05150715-02M37	COPER.SUPP.SGANCIABIC.MAR.IRIS
0014	06009112-01	ASS.SUPP.SGANCIABECCH.LEI200
0015	06071211	SUPP.VERT.COPERCH.SGANCIABICCH
0016	32227256	VITE AFIL.TCC S/PDIN 7981 C15 3,9X9,5ZB
0017	33050126	RIV.ALU.3,2X8
0018	19054411	BOCCOLA X RIVETTO Ø10
0019	06071311	SUPP.ORIZ.COPERCH.SGANCIABICCH
0020	22205612	CABL.SGANCIABICCHIERI LEI 200
0021	05235715-01M00	BASE TAMBURO PORTABICCH.BV931
0022	05298615M09	COPERCH.TAMBURO PORTABICC.NERO
0023	22204812	CABL.SGANCIABICC.+ PORTA LEI200

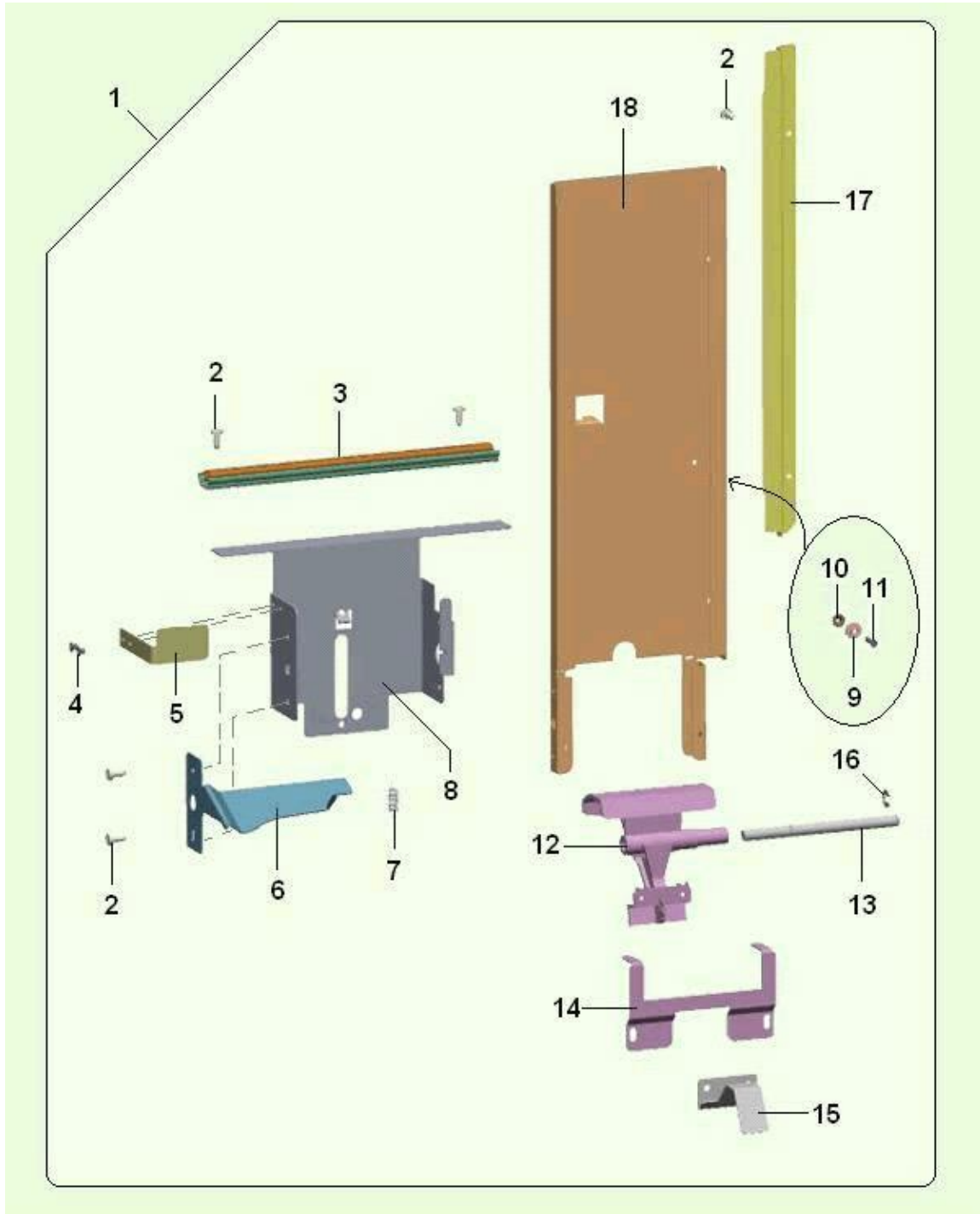


Pos.	Codice	Descrizione
0001	20034720-01CL	ASS.EROGATORE ZUCCH.LEI200
0002	35160216	ROND.DENTEL.EST.DIN 6798-A ACC.MOL.D 3
0003	32025116	VITE TCC PG DIN 7985 CL4.8 M 3 X 5 ZB
0004	06071711-01	SUPP.EROGATORE ZUCCH.LEI200
0005	00110824	ANELLO PER ELETTROMAGNETE
0006	07016911	MOLLA X DOSAT.ZUCCH.
0007	35156626	ROND.SPECIALI OTT.D9,2 X 14 X 0,5
0008	05304415M00	SCIVOLO ZUCCHERO LEI200
0009	00110823	PERNO FULCRO LEVA CISTERNA
0010	05123715	LEVA DOS-CAFFE C/FORO
0011	05104715-02M37	FLANGIA EROG.ZUCCHERO MARRONE
0012	05096215	RACC.TUBO ZUCCHERO
0013	20008946	EL-MAGN.15% 24V. DC
0014	05300511	BOCCHETTONE x ZUCCHERO LEI200
0015	09027653-01	TUBO PVC CRIST.SZ.20X26 FDA

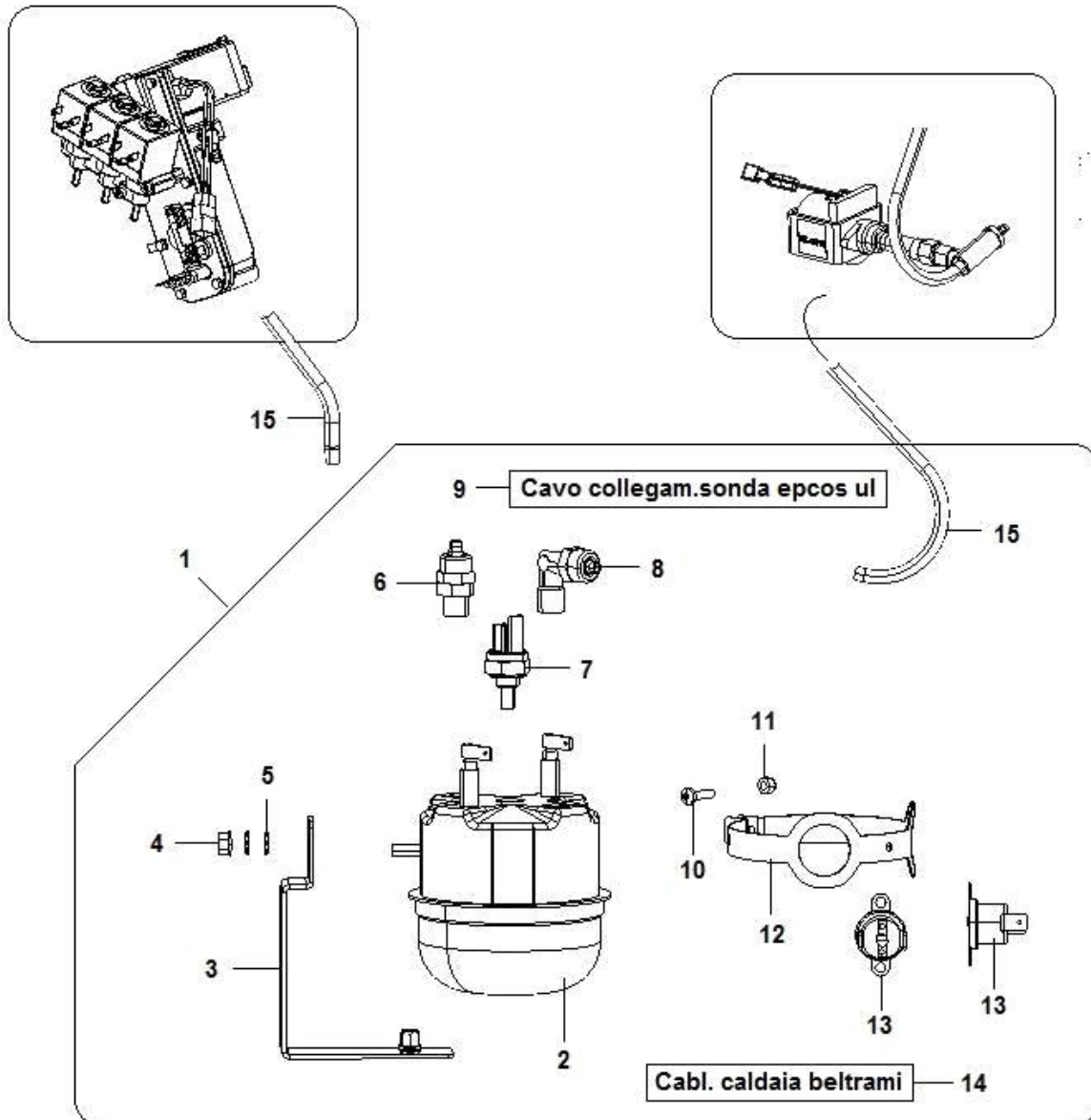


Pos.	Codice	Descrizione
0002	20038310-01	ASS.FORCELLA LEI200
0003	20038210-01	ASS.TRASLATORE FISSO LEI200
0004	21015630	ASS.MOTOR.MOVIM.BIC.LEI200.ETO
0005	21012716-01	GUIDA SCORREVOLE L= 182
0006	33074126	CLIPS RETT.15x18 PER CABL.
0007	05000315M09	FORCELLA BICCHIERI NERO
0008	32110416	GRANO EC PG DIN 914 CL 45 H M5X10ZB
0009	05152115M09	DISTANZ.FORCELLA BICCH.IRIS
0010	32227116	VITE AFIL.X PLS TCC PUN.TR.C15 2,9X6,5ZB
0011	05297515M09	CAMMA MOVIMENTO FORCELLA
0012	05155416	CREMAGLIERA MOV.BICCH. IRIS
0013	34102816	DADO ESBASSO PG DIN 936 CL 04 M4ZB
0014	32050516	VITE TE FLAN.ZG.PG DIN6921 CL8.8 M4X10ZB
0015	06022511-01L09	SUPP.FORCELLA LEI200
0016	32010936	VITE AFIL.TCC PHC15 UNI9707 C/P 4X30ZB
0017	32227256	VITE AFIL.TCC S/PDIN 7981 C15 3,9X9,5ZB
0018	06043311P77	COPERT.MOTORID.TRASLAT.LEI200
0019	06022411-01P77	FASCIA VANO EROGAZIONE LEI200
0020	19126126	INGRANAGGIO ACCIAIO Dp 20 m1
0021	24024016	MAGNETE TONDO CUP STATION MOBI
0022	05298515M00	PERNO PIGNONE MOV.BICCH.LEI200.ETO
0023	35157616	ROND.P FL E= 3D DIN9021 HV100 D4X12X1ZB
0024	32010316	VITE AFIL.TCC C15 3 X 12 ZB
0025	20020336-01	MOTORID.24V.DC 40G/MC/CABL.C/VARISTORE
0026	22141232	CABL.SWITCH TRASL.BICCH.LEI200

DISTRIBUTORE PALETTE (1360)

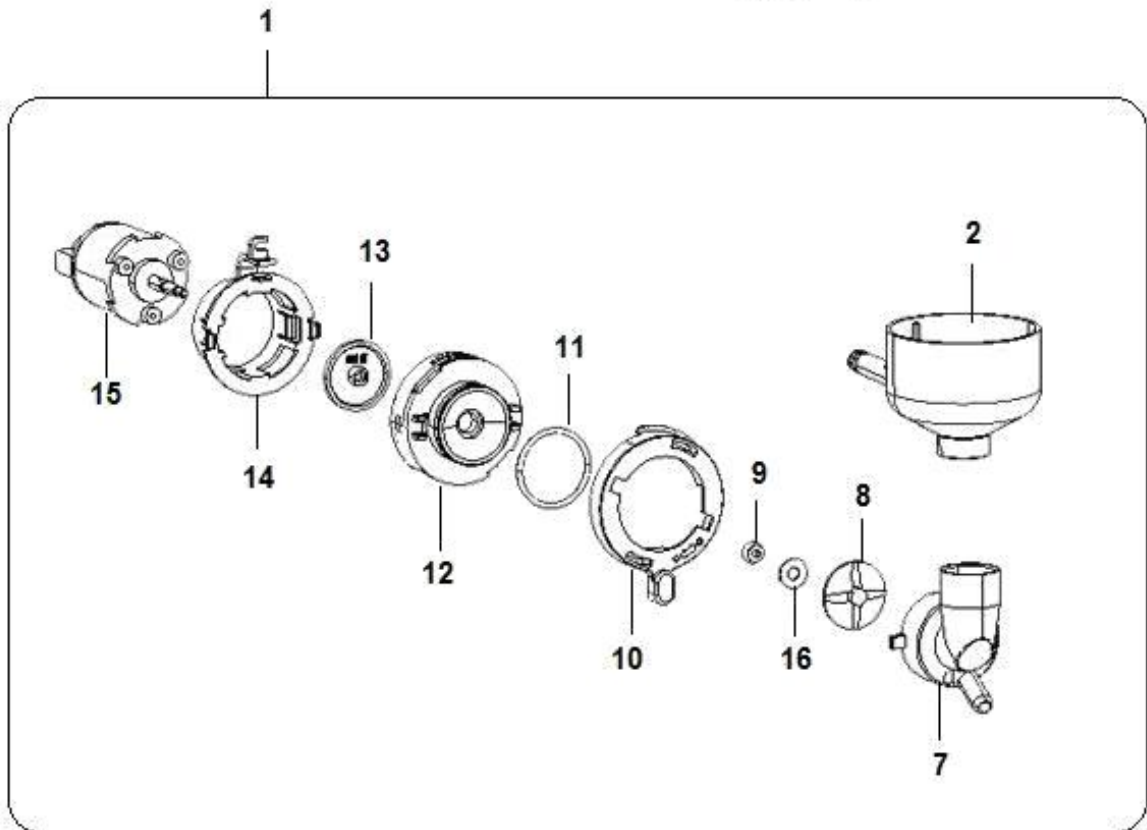
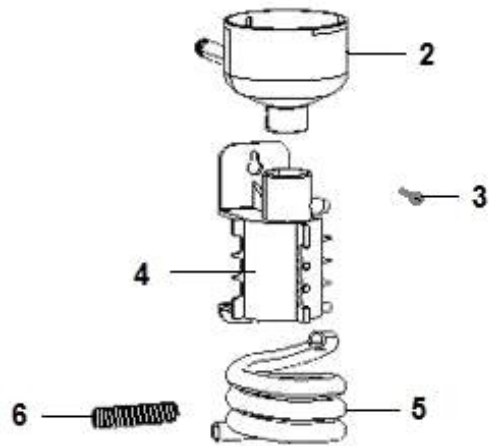


Pos.	Codice	Descrizione
0001	91007140-01	C/O DISTR.PALET.LEI200 L90-105
0002	32227256	VITE AFIL.TCC S/PDIN 7981 C15 3,9X9,5ZB
0003	21012726	GUIDA SCORREVOLE L= 182
0004	33050126	RIV.ALU. 3,2X8
0005	01583811	SQUAD.CONT.PALET.PEGASO
0006	01636811	SCIVOLO PALETTE
0007	07013611	MOLLA 6 x 21
0008	01811121	TELAIO DISTR.PALETTE LEI200
0009	19054411	BOCCOLA X RIVETTO Ø10
0010	34115216	DADO ES FLANG.ZIG. PG DIN6923 CL 8 M3ZB
0011	32238116	PRIG.M 3x12 PEM ZN
0012	05103915-01M37	ESPULSORE PALETTE MARRONE
0013	12014911	ALBERINO ESPULS.PALET.
0014	01487921	SQUAD.CORREZ.ESPULS.PALET.
0015	06009411-01	LAM.SGANCIO PALETTE LEI200
0016	37000316	ANELLI RAD.(BENZING) DIN6799 ACC.MOL.5
0017	01850331	PARATIA DI RIDUZ.xPALET.LEI200
0018	01801131-01	CONT.PALETTE LEI200 L= 90-L= 105

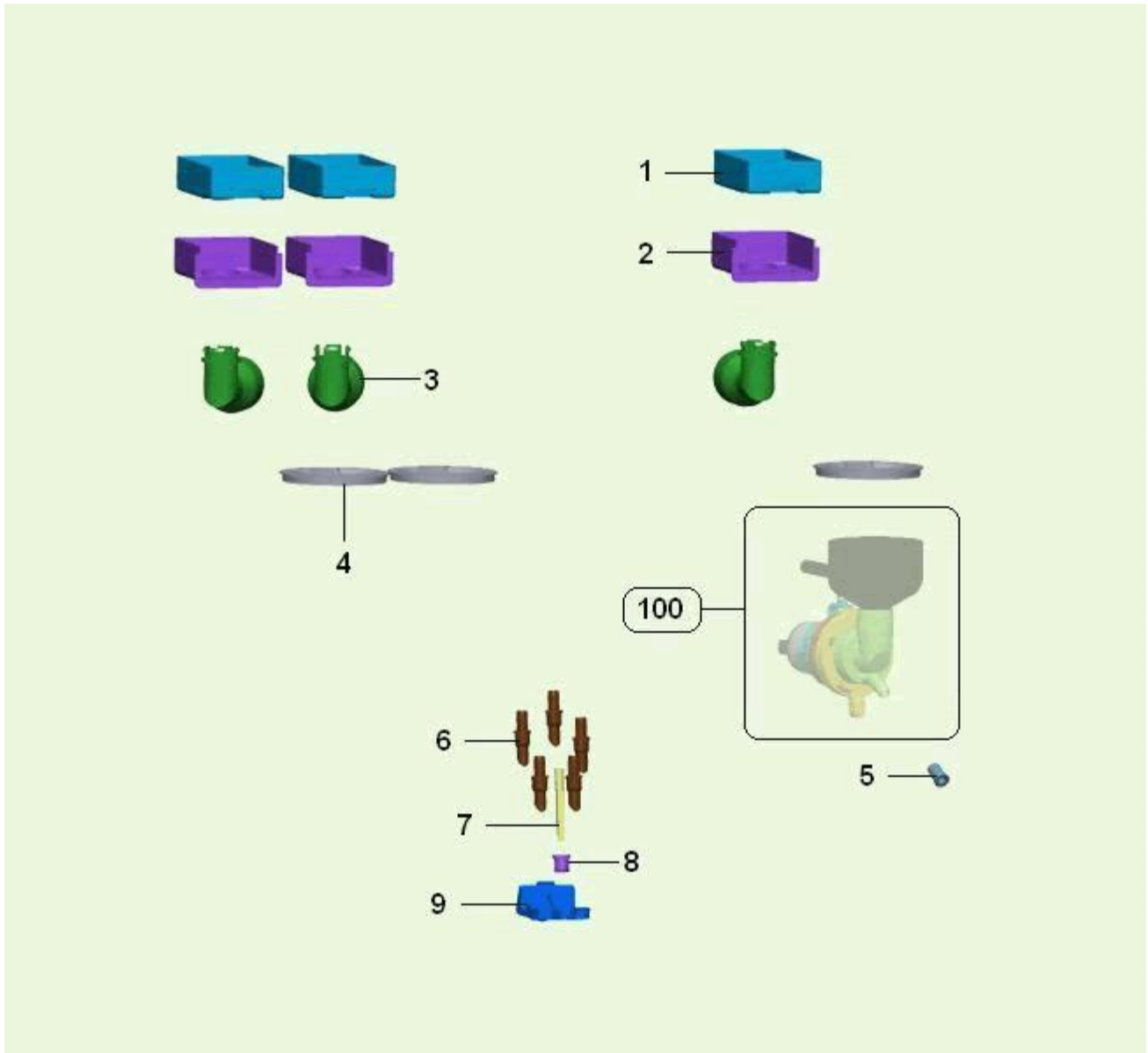


Pos.	Codice	Descrizione
0001	85008410	ASS.CALDAIA BELTRAMI C/SONDA
0002	85008212	CALD.1000W 230V 3FORI
0003	06020112	SUPP.CALDAIA BELTRAMI C/INSERT
0004	34115316	DADO ES FLANG.ZIG. PG DIN6923 CL 8 M4ZB
0005	35160316	ROND.DENTEL.EST.DIN 6798-A ACC.MOL.D4ZDB
0006	04058716-01	RACC DRI.CALZ. 1/8M-TUB6/4 DEP
0007	26062316	SONDA EPCOS M1793 100KxCALD.3F
0008	04041316-01	RAC.GOM.1/8M.GAS A-TUBO6/4 DEP
0009	22207822	CAVO COLLEGAM.SONDA EPCOS UL
0010	32025616	VITE TC 3Mx12 ZN
0011	34110116	DADO ALTO AUTOBLOC.PG DIN 982 CL 8 M3ZB
0012	06001511-01	FASCIA FISS.TERMOSTATI
0013	25014976	TERMOSTATO RM 115°C
0014	22204112	CABL.CALDAIA BELTRAMI
0015	09110016-01	TUBO PTFE 6x4 CALIBRATO Pmax 68BAR

COMPONENTI MIXER (1362)

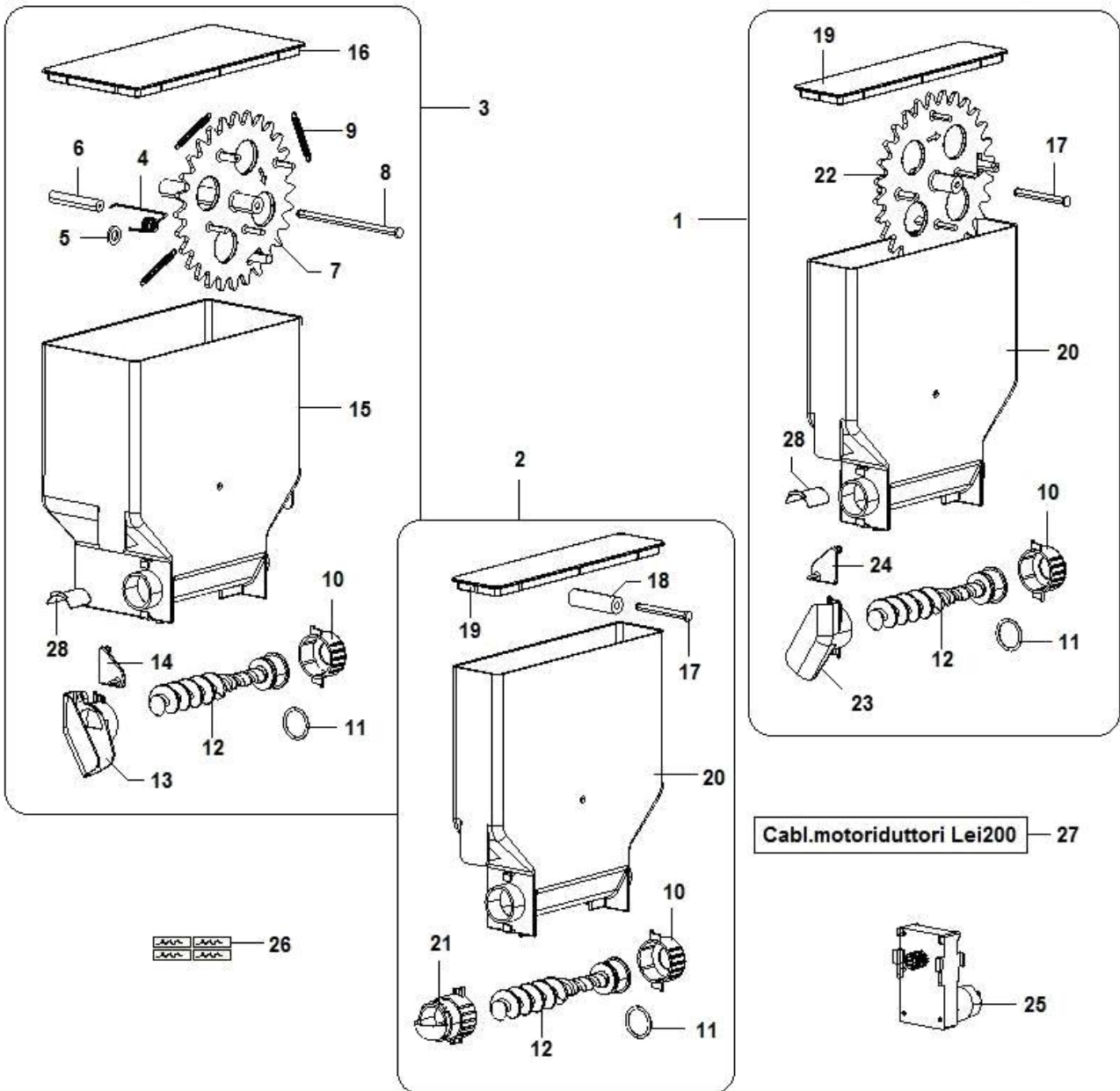


Pos.	Codice	Descrizione
0001	96067740M37CL	ASS.MIXER MTB S/COLLARE BV303
0002	05113765M37	COPP.MISCEL.C/FORO 5,7 MARRONE
0003	32227256	VITE AFIL.TCC S/PDIN 7981 C15 3,9X9,5ZB
0004	05141815-01M37	SUPP.SERPENT.THE PLS MARRONE
0005	09087843-02	TUBO SIL.SZ.7X11 MARRONE
0006	07017711	MOLLA SERPENTINA THE
0007	05111625	CAMERA MISCELAZ.(BIANCHI)MARR.
0008	05111825	GIRANTE MISC.COPP-RISC.
0009	36351215	GUARNIZIONE V-SEAL VERDE
0010	05240915M37	FLANGIA BLOCCAGGIO CAMERA
0011	36210716	O-RING 3131 SIL.
0012	05243112	ASS.FLANGIA SUPPORTO CAMERA
0013	05154015	DISCO PROTEZ.MOTOFR.
0014	05241115-01M37	FLANGIA SUPPORTO MOTORE
0015	20020036	MOTOFR.24VDC S/CABL.NO FILETTI 24400156A
0016	35155236	ROND.P DIN 125-A INOX A2 D 4



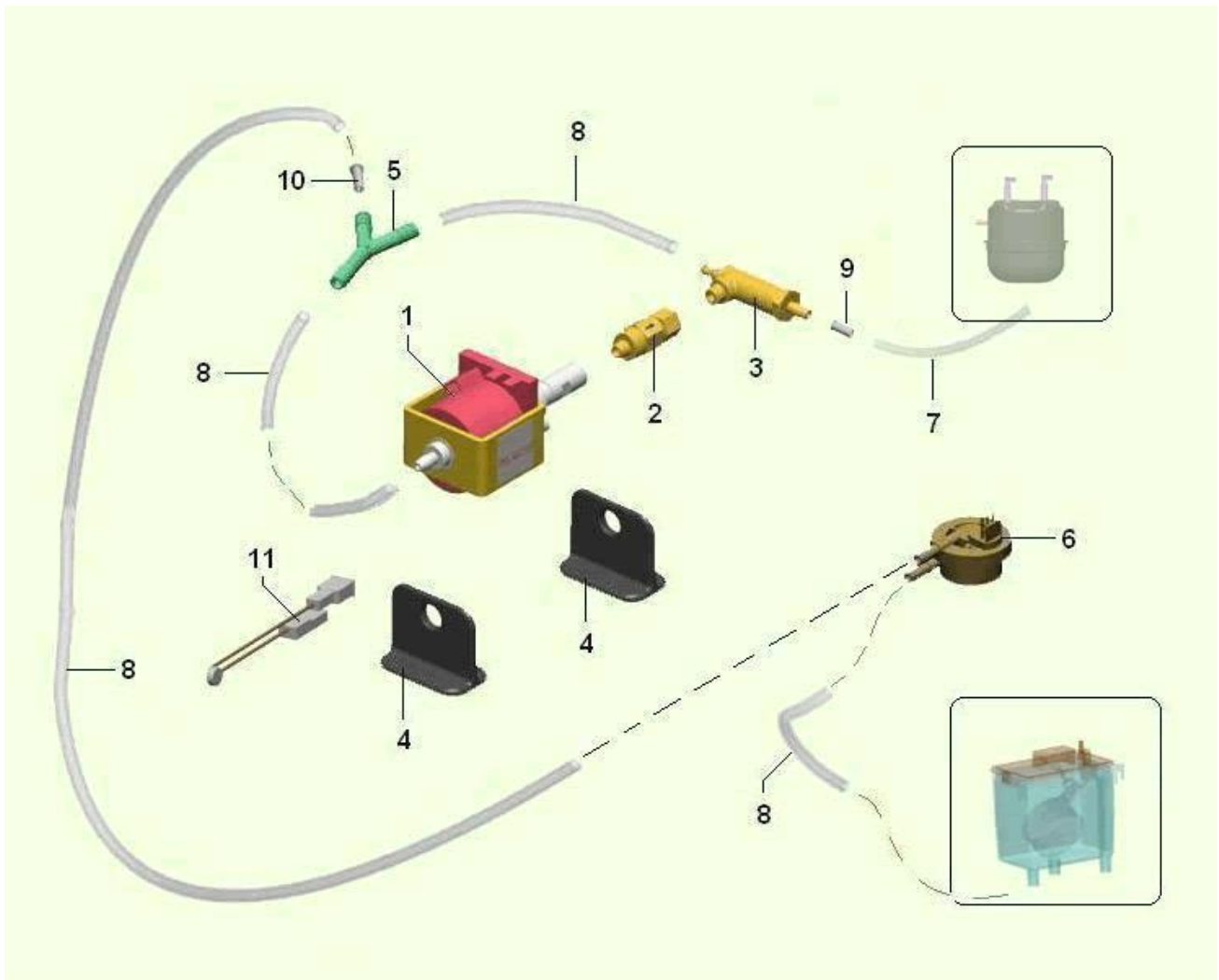
Pos.	Codice	Descrizione
0001	05261015M37	CASSETTO ASPIRAZIONE
0002	05260915M37	CAMERA CASS.ASPIRAZIONE
0003	05248115-02M09	RACCORDO TUBO ASPIRAZIONE
0004	05145925	COLLARE COPP-MISC.SPRINT MARR.
0005	05132015M37	RIDUT.PORTATA LATTE MARRONE
0006	05246315M37	BECCUCCIO EROGAZIONE Ø5.5 mm
0007	05099715-01	UGELLO CAPILLARE L= 48
0008	05248915M00	BUSSOLA UGELLO CAPILLARE BV931
0009	05246215-01M37	FLANGIA SUPPORTO UGELLI EROGAZIONE

ASS. SCATOLE DOSATRICI (1364)

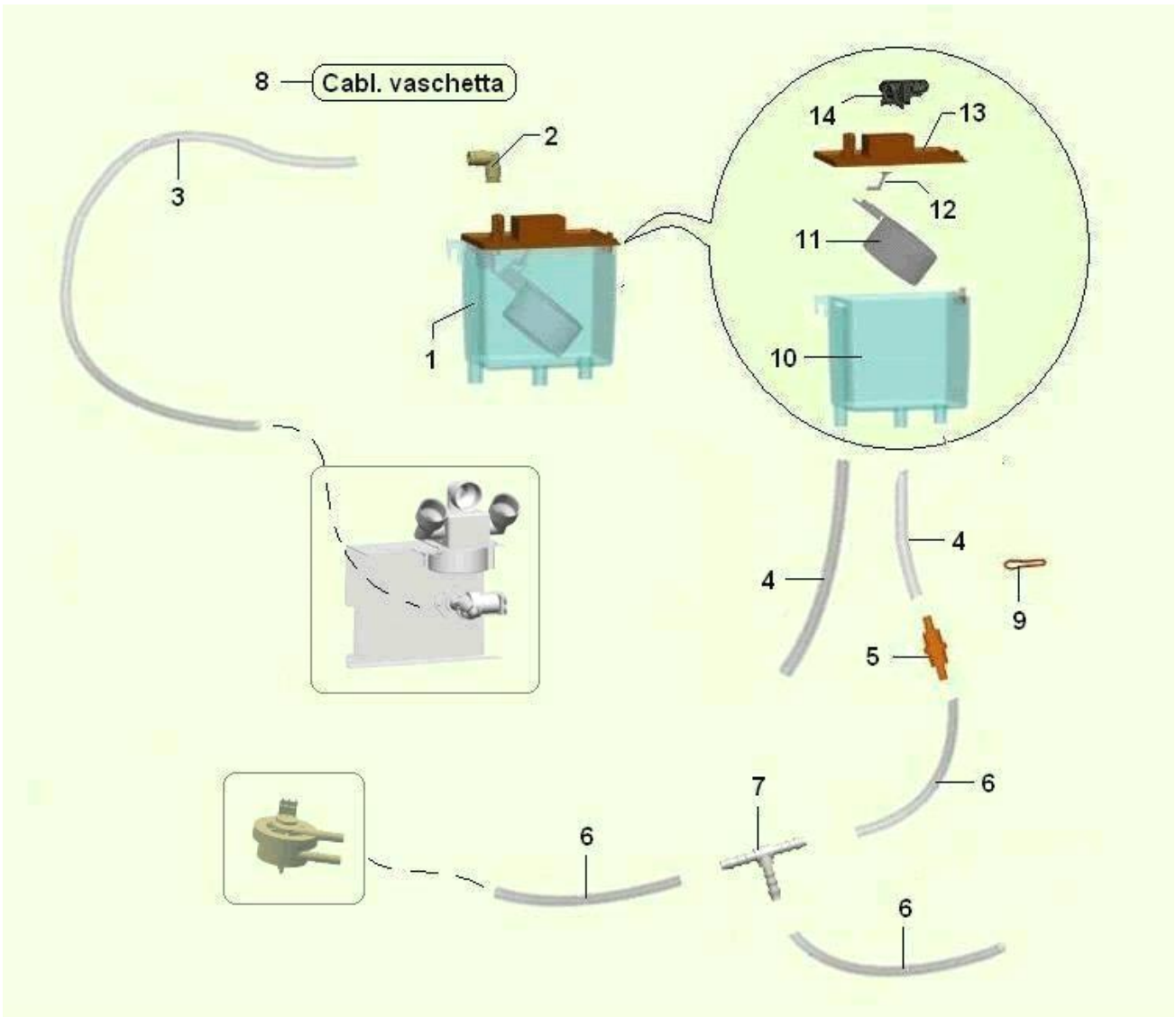


Pos.	Codice	Descrizione
0001	96049710-02	C/O SC-DOS-S SX IRIS
0002	96051910	C/O SC-ZUCCH IRIS
0003	96049410-03	C/O SC-DOS-D DX IRIS
0004	07021411	MOLLA X SC-DOS-D SPRINT
0005	35155526	ROND.P DIN 125-A OT 63 D 8
0006	05147415	CILIND.MOLLA SC-DOS-D SPRINT
0007	05142725-01	RUOTA DENT.SC-DOS-D SPRINT
0008	05143725	PERNO SC-DOS-D SPRINT
0009	07020211-01	MOLLA AGITAT.SC-DOS.L-53
0010	05142815	FISS.COCLEA SC-DOS.SPRINT
0011	36212616-01	O-RING 3093 23,47X2,62 NBR60S
0012	05143415	COCLEA ESTRAZ.SC-DOS SPRINT
0013	05142915-01	SCIV.SC-DOS.DX SPRINT
0014	05143015	TAPPO SCIV-DX SC-DOS SPRINT
0015	05143215-01	SCATOLA DOSATRICE DOPPIA DX
0016	05142615	COPERCH.SC-DOS-D- SPRINT
0017	05143715	PERNO SC-DOS-S SPRINT
0018	05154315	DISTANZ.SC-DOS-S ZUCCH.SPRINT
0019	05142515	COPERCH.SC-DOS-S SPRINT
0020	05143115-01	SCATOLA DOSATRICE SINGOLA
0021	05148915-01	BOCCHETTONE EROGAZIONE IRIS
0022	05142715-02	RUOTA DENT.SC-DOS-S SPRINT
0023	05142925-01	SCIV.SC-DOS.SX SPRINT
0024	05143025	TAPPO SCIV-SX SC-DOS SPRINT
0025	20020316	MOTORID.24V.DC 100G/MA-RAPID
0026	30088411	TARGH.PRODOTTI SC-DOS SPRINT
0027	22205312-01	CABL.MOTORIDUTTORI LEI200
0028	05301515M00	CUPOLA PROTEZ.BOCCH.USCIT.POLV

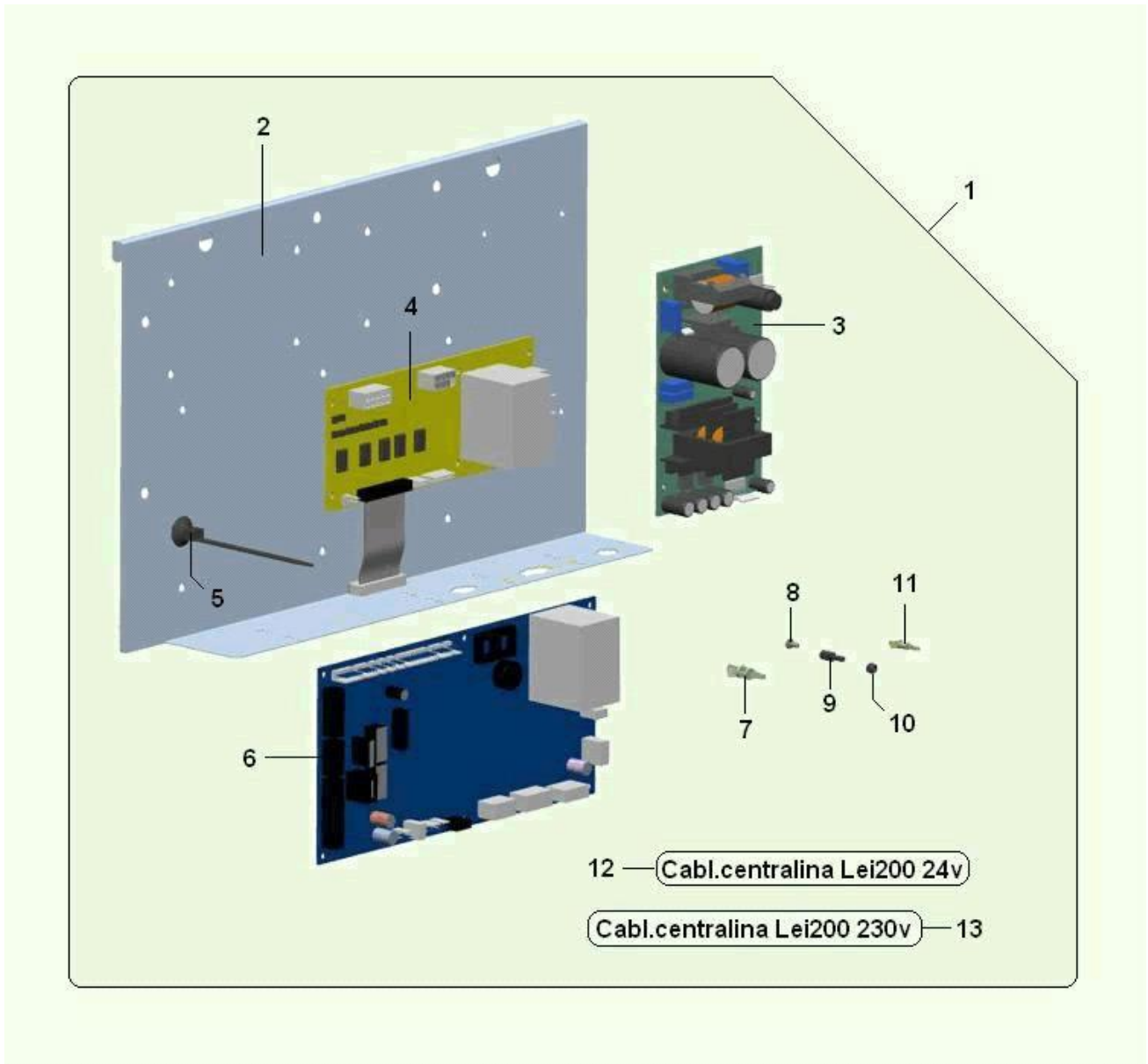
POMPA ACQUA E RILEVATORE DI FLUSSO (1365)



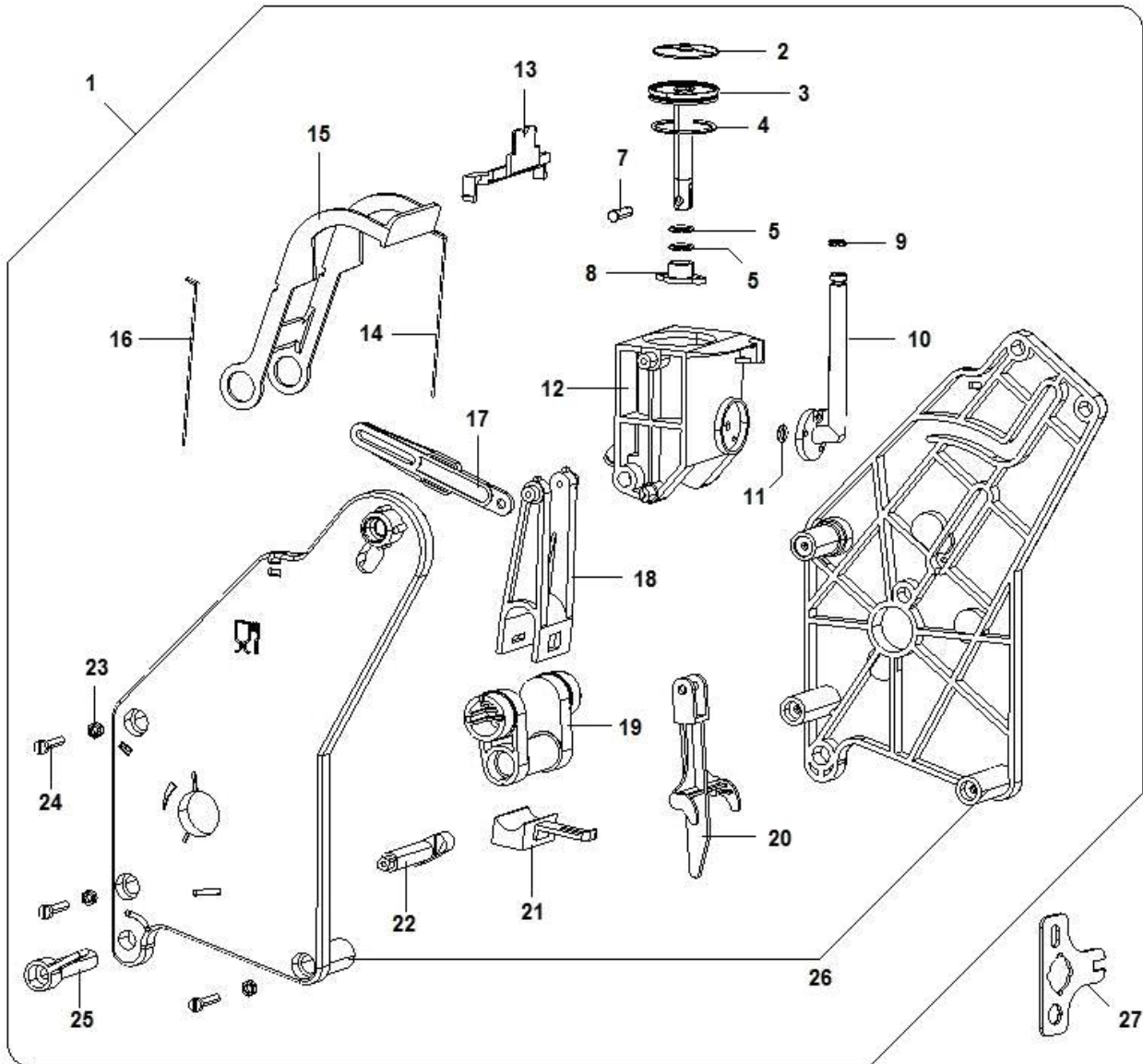
Pos.	Codice	Descrizione
0001	27003356	POMPA OLAB 22001230V50Hz15BAR (098760)
0002	04041026	VALV-DI NON RITORNO G1/8 M-F C/OR 106
0003	04040916-02	VALV.DI SICUR.11BAR DEPIOMBAT
0004	05259515M09	SUPP.POMPA ULKA/FLUIDOTECH
0005	05240015M00	RACC.3 VIE D.ESTERNO 9mm
0006	24012116	RILEVATOR.DI FLUSSO INGR.D.1,8
0007	09110016-01	TUBO PTFE 6x4 CALIBRATO Pmax 68BAR
0008	09029763-01	TUBO SIL.SZ.5X9 TRASP.
0009	19004326	BUSSOLA DI RINF.ART.247-6-4
0010	05102225	RIDUT.CAM-MISCELAZ.MARRONE
0011	25022616-02	CLIXON MICROTHERM F11 100°C



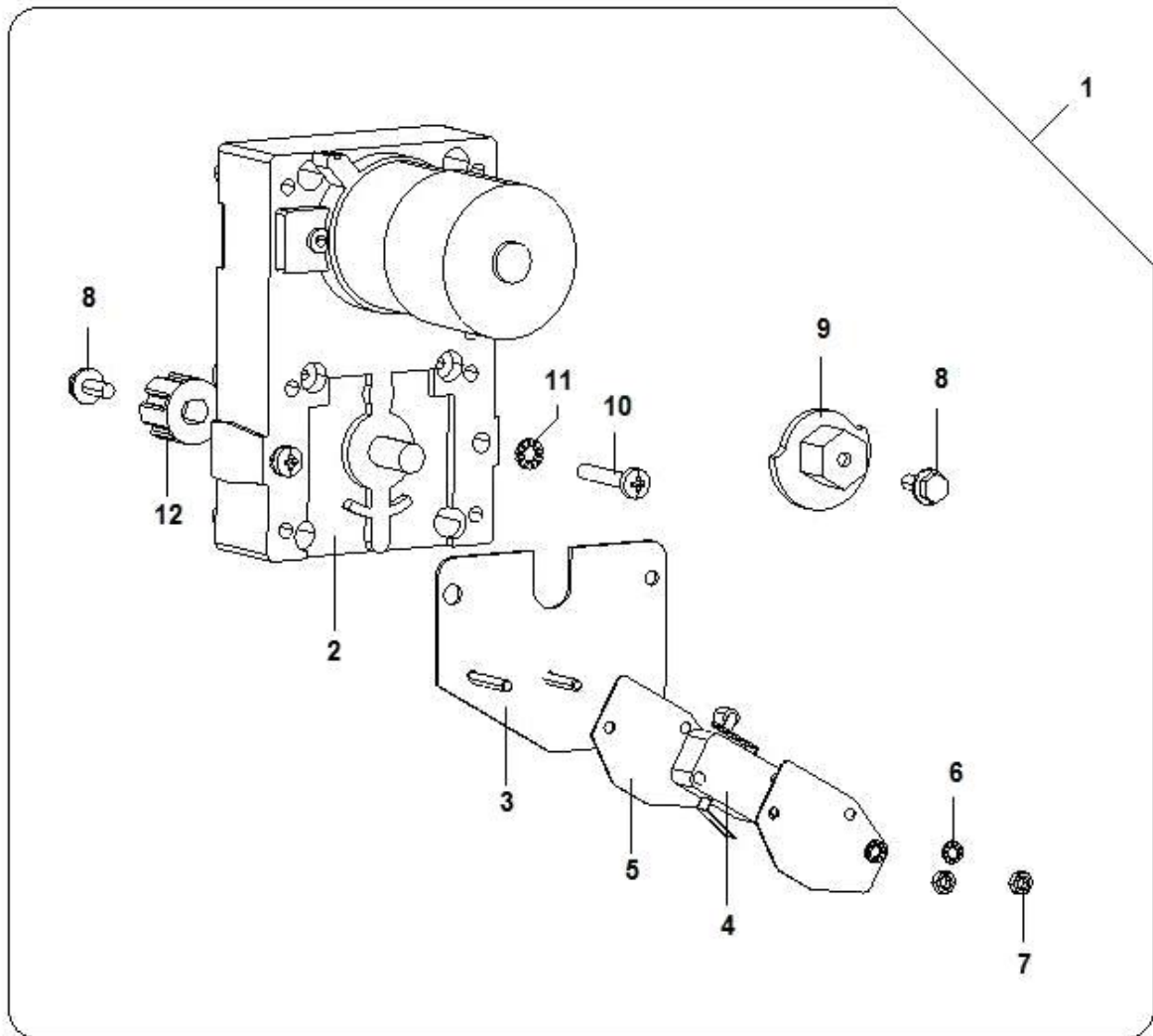
Pos.	Codice	Descrizione
0001	93012030-02	VASCHETT.ACQUA C/VALVOLA A GALL.1 MICRO
0002	04041426	RACC.GOM INNEST RAP. TUBO 6-6 POM
0003	09110016-01	TUBO PTFE 6x4 CALIBRATO Pmax 68BAR
0004	09029753-01	TUBO SIL.SZ.8X12 TRASP.
0005	16014316	FILTRO ACQUA FI-952
0006	09029763-01	TUBO SIL.SZ.5X9 TRASP.
0007	05297116	RACCORDO A T # 4 ALIMENTARE
0008	22183612	CABL.VASCHETTA BVM 952 ES
0009	07010711	FERMAGLIO
0010	43001116	SERBATOIO VASCHETTA X 93012010
0011	43000916-01	GALLEG.+ BRAC. X VASC.93012010 NUOVO
0012	43017916-01	CAMMA VASCH.ACQUA 93012010 BLU
0013	43001016-02	COPERC.VASCHET.ACQUA C/INNESTO
0014	43025216-02	PIASTRIN C/MICRO SW1 X 93012030 C/TRATT.



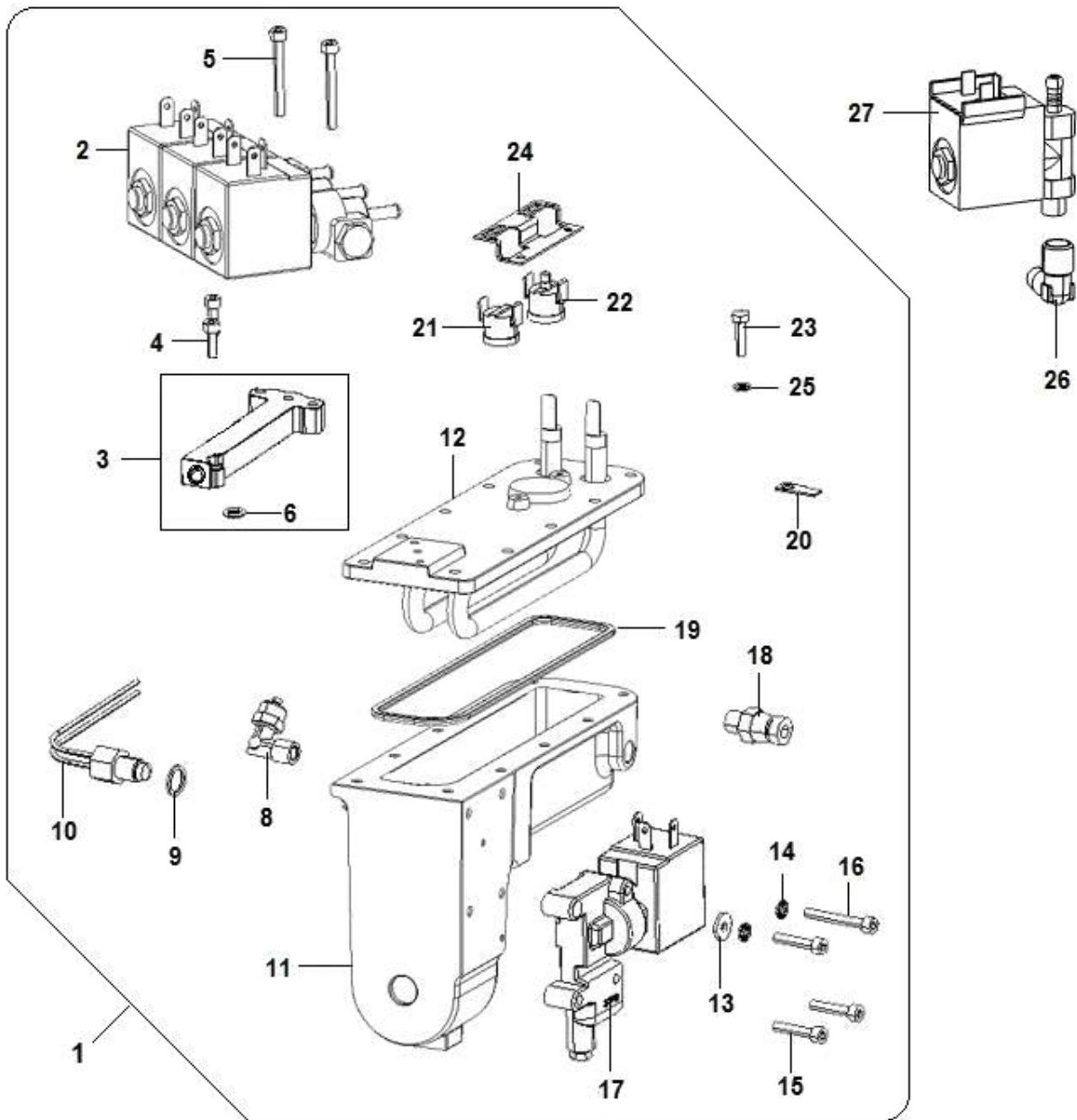
Pos.	Codice	Descrizione
0001	94034920	ASSIEME SCHEDE LEI200 DC
0002	06022611	SUPP.SCHEDE LEI200
0003	26048356-02	ALIM.SWITC.TROLL SF0497 24.5V 100W/420W
0004	26062416	SCHEDA ESPANSIONE FULL LEI200
0005	23018416	FASCET.C/AGGANCI
0006	26056116-02	SCHEDA MICR.POTENZA 303-901 UL
0007	05195216	DIST.X SCHEDA LCBS-3-6-01
0008	32025216	VITE TCC PG DIN 7985 CL4.8 M3X6 ZB
0009	33071926	DISTANZIALI METALLO M/F M3 L.8
0010	34110116	DADO ALTO AUTOBLOC.PG DIN 982 CL 8 M3ZB
0011	33072046	DISTANZIALI PLS M/F M3 L.7,9
0012	22204712-01	CABL.CENTRALINA LEI200 24V
0013	22205512	CABL CENTRALINA LEI 200 230V



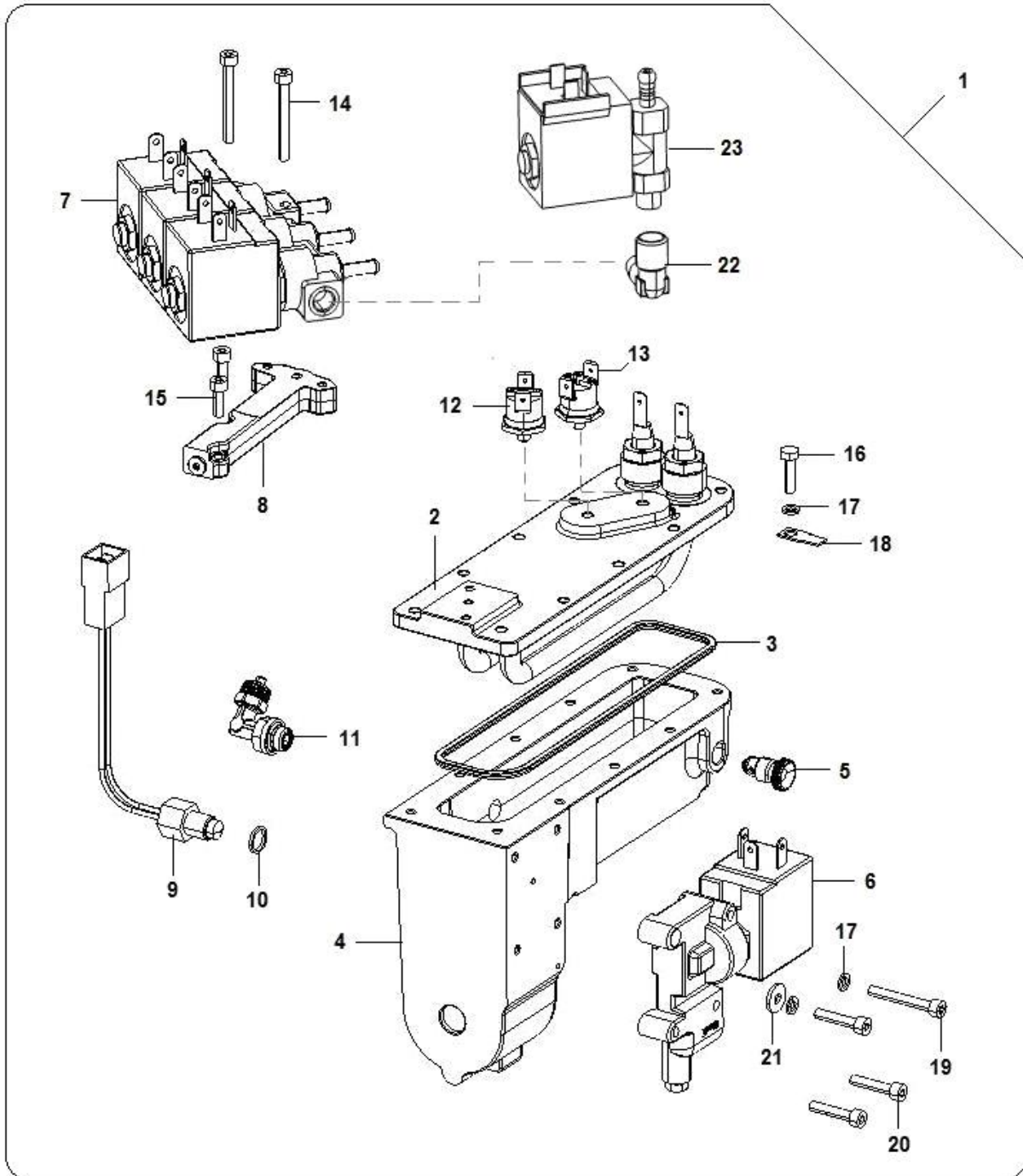
Pos.	Codice	Descrizione
0001	95028410M09	GR-CAFFE PLS-NB ANTICALC.ST.DS DB NERO
0002	16012021	FILTRO GR-CAFFE MAGG.
0003	05161225M06	ASTA ESPUL.FONDI GR-CAF.2 FORI GRIGIO
0004	36363116	OR 2118 SH70 VITON
0005	36211916	O-RING 2037 VITON
0007	05107525M09	RIBATTINO GR-CAFFE DS NERO
0008	05106725M09	BUSSOLA X BICCH.GR-CAFFE DS NERO
0009	36351316	GUARN.X-RING PIPETTA GR.CAFFE'
0010	05106825M09	TUBETTO X BICCH.GR-CAFFE DS NERO
0011	36210916	O-RING 2021 VITON
0012	05106625M09	BICCHIERINO GR-CAFFE DB NERO
0013	05133525M09	DISTANZ.SPALLE GR-CAFFE DS NERO
0014	07017921	MOLLA SX X SPATOLA 88x8x1
0015	05107025M09	SPATOLA GR-CAFFE DS NERO
0016	07017911	MOLLA DX X SPATOLA 88x8x1
0017	05107425M09	ASTINA TRASCINAM.GR-CAFFE DS NERO
0018	05107125M09	BIELLA GR-CAFFE DB NERO
0019	05107625M09	MANOVELLA GR-CAFFE DB
0020	05148325M09	SOLLEVAT.ASTA GR-CAFFE NERO
0021	05107225M09	STAFFA GR-CAFFE DS NERO
0022	05107925M09	ASTINA BLOCC.GR-CAFFE DS NERO
0023	34102836	DADO ESMEDIO PG DIN 934 INOX A2 M 4
0024	32060936	VITE TCC PG DIN 7985 INOX A2 M 4 X 20
0025	05107825M09	LEVA BLOCC.GR-CAFFE DS NERO
0026	43123920	ASS.SPALLE GR-CAFFE NERE C/POMOLO
0027	01475411-01	CHIAVE ROTAZ.GR-CAFFE



Pos.	Codice	Descrizione
0001	20016810-04	ASS.MOTORID.S/CAB.24V GR-CAFFE
0002	20014946-02	MOTORID. 24V.DC 11-12 R S/CABL
0003	01484212	PIAST.MICRO MOTORID.C/PRIG
0004	26005126	MICRO C/ROTELLA XGM281S20 -B
0005	08004111	ISOL.MICRO
0006	35160216	ROND.DENTEL.EST.DIN 6798-A ACC.MOL.D 3
0007	34102716	DADO ESMEDIO PG DIN 934 CL 8 M3ZB
0008	32050516	VITE TE FLAN.ZG.PG DIN6921 CL8.8 M4X10ZB
0009	05110915-01M09	CAMMA ROTAZ.GRUPPO NERO
0010	32061016	VITE TCC PG DIN 7985 CL4.8 M 4 X 25 ZB
0011	35160316	ROND.DENTEL.EST.DIN 6798-A ACC.MOL.D4ZDB
0012	41081216	GIUNTO IN PLS TRASCIN.GR/CAFFE

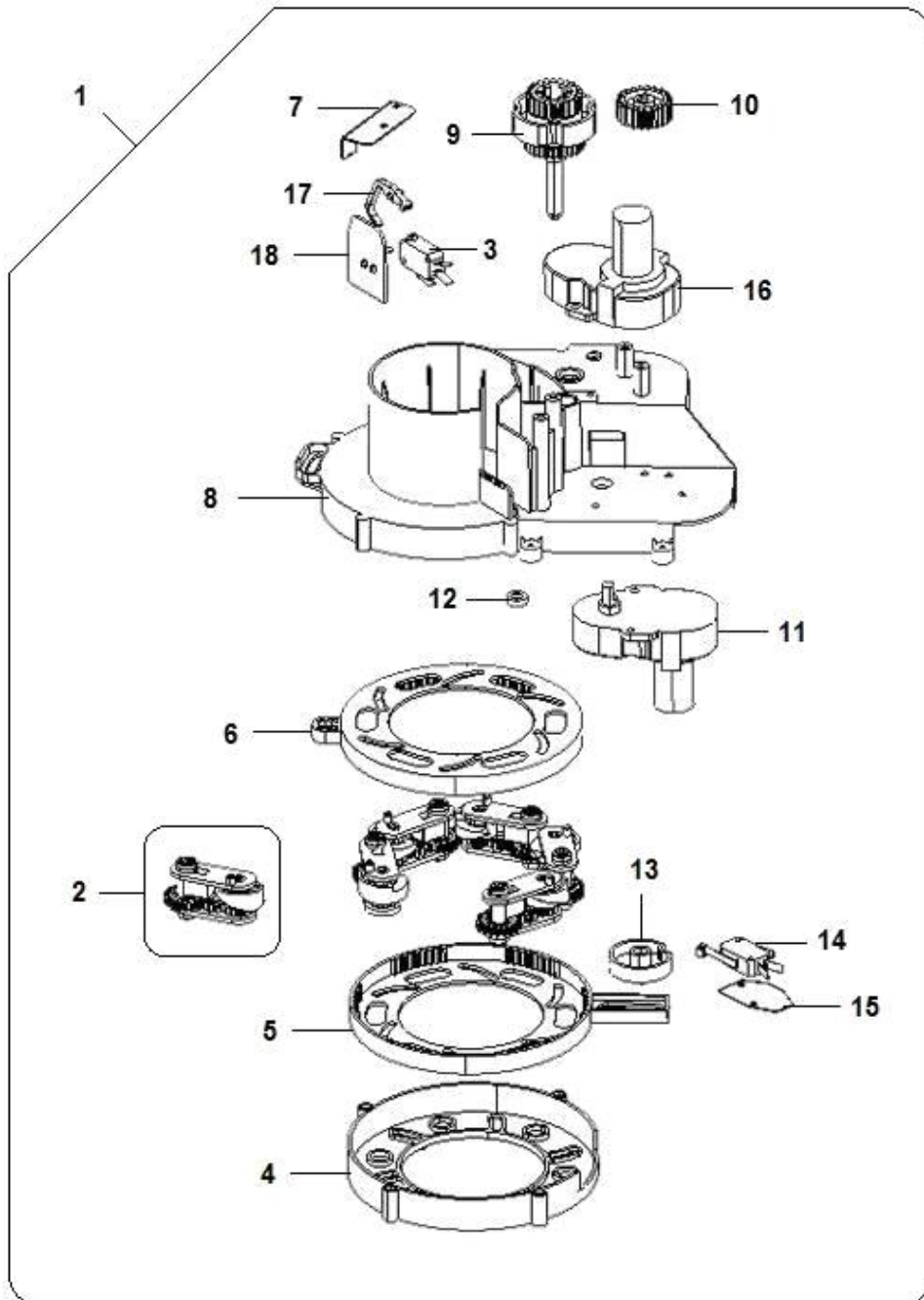


Pos.	Codice	Descrizione
0001	85003110-04	ASS.CALDAIA 3 E-VALV.
0002	25021516-01	EL-VALV.GR-3 2VIE 24V DC D= 2mm
0003	19059411-03	ASS. BLOCCH.EL-VALV. OT57 + TAPPO M5 + OR
0004	32065416	VITE TCEI PG DIN 912 CL8.8 M 4 X 12
0005	32068316	VITE TCEI PG DIN 912 CL8.8 M 4 X 35 ZB
0006	36350116	O-RING 2025 VITON
0008	04041316-01	RAC.GOM.1/8M.GAS A-TUBO6/4 DEP
0009	18002516	GUARNIZ.RAME 1/8" D.10x14sp.1
0010	26050846	NTC 100KOHM M10X1.5 FILI VERDI
0011	13008031	CORPO CALDAIA ESPRESSO OT57
0012	29004312-02	FLANG.TEA.CALD.C/RES.230V AISI 316TFLANG
0013	35157616	ROND.P FL E= 3D DIN9021 HV100 D4X12X1ZB
0014	35160316	ROND.DENTEL.EST.DIN 6798-A ACC.MOL.D4ZDB
0015	32067916	VITE TCEI PG DIN 912 CL8.8 M 4 X 20
0016	32068216	VITE TCEI PG DIN 912 CL8.8 M 4 X 30
0017	25020856	EL-VALV.3VIE24V DCØ3 TM1+ OR 2025 VITON
0018	04040316	VALV.DI SCARICO + OR 1/8 GA
0019	05143815	GUARNIZ.CALD-ES
0020	23020626	LINGUETTA MASCHIO 6.3x0.8
0021	25020516	CLIXON TY60 110° RA
0022	25020616-01	CLIXON TY60R 135# RM
0023	32055536	VITE TE T.FIL. PG DIN933 INOX A2 M4X16
0024	01599411-02	MOLLETTA X TERMOREG.
0025	35153426	ROND.ELAST.GROWER DIN 127-B INOX A2 D 4
0026	04031216-01	RACC.L F/M.ART.458 1/8-1/8 DEP
0027	25012146-02	EL-VALV.2VIE 24V.DC.C/RACCORDI-OT58/TM4

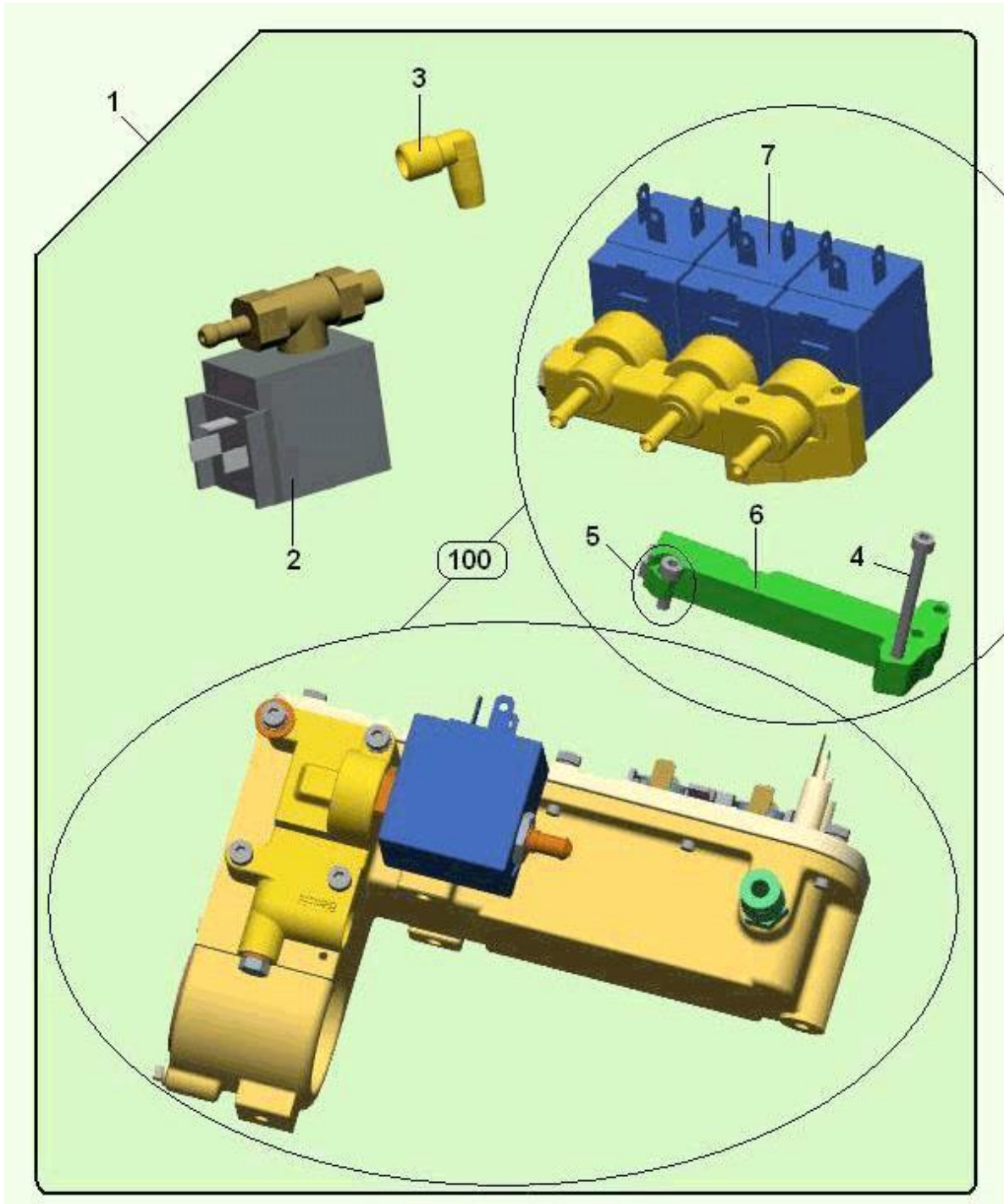


Pos.	Codice	Descrizione
0001	85020250	ASS.CALDAIA ESP 230V+ 4 ELV SOLUBILE PG
0002	29008120	ASS.RESISIST.SMONTABILE 230V
0003	05143815	GUARNIZ.CALD-ES
0004	13008031	CORPO CALDAIA ESPRESSO OT57
0005	04040326	ASS.VALV. SCARICO CALDAIA 1/8M TM4
0006	25020856	EL-VALV.3VIE24V DCØ3 TM1+ OR 2025 VITON
0007	25021516-01	EL-VALV.GR-3 2VIE 24V DC D= 2mm
0008	19059411-03	ASS. BLOCCH.EL-VALV. OT57 + TAPPO M5 + OR
0009	26050846	NTC 100KOHM M10X1.5 FILI VERDI
0010	18024516	ANELLO DI TENUTA
0011	04041336	RACC. GIREV. A CALZAM. Ø6xØ4-FM G1/8-TM4
0012	25020546	CLIXON 110° C RIARMO AUTOMATICO C/FIL.M5
0013	25020656	CLIXON 135° C RIARMO MANUALE C/FIL.M5
0014	32068316	VITE TCEI PG DIN 912 CL8.8 M 4 X 35 ZB
0015	32065416	VITE TCEI PG DIN 912 CL8.8 M 4 X 12
0016	32055536	VITE TE T.FIL. PG DIN933 INOX A2 M4X16
0017	35153426	ROND.ELAST.GROWER DIN 127-B INOX A2 D 4
0018	23020626	LINGUETTA MASCHIO 6.3x0.8
0019	32068216	VITE TCEI PG DIN 912 CL8.8 M 4 X 30
0020	32067916	VITE TCEI PG DIN 912 CL8.8 M 4 X 20
0021	35157616	ROND.P FL E= 3D DIN9021 HV100 D4X12X1ZB
0022	04031216-01	RACC.L F/M.ART.458 1/8-1/8 DEP
0023	25012146-02	EL-VALV.2VIE 24V.DC.C/RACCORDI-OT58/TM4

ASSIEME CORPO SGANCIA BICCHIERE (704)

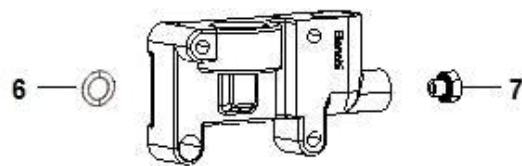
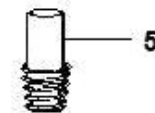
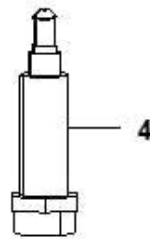
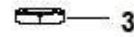
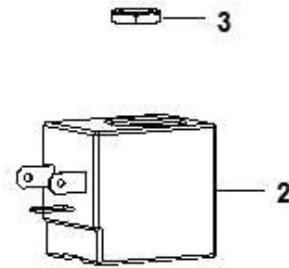
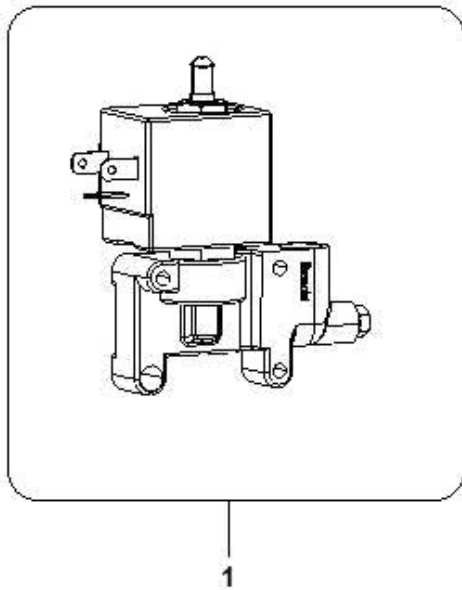


Pos.	Codice	Descrizione
0001	28007510-01	ASS.SGANC.BICCHIERI IRIS
0002	05131020-01	ASS.CHIOC CIOLA SG.BICCH.
0003	26017026	MICRO S/LEVA 10gr VRSRCMDA1-ers 16
0004	05120615M37	COPERCH.INF.SG-BIC.MARRONE
0005	05120815M37	GHIERA ESPULS.BICCHIERI MARRON
0006	05120915M37	GHIERA REGOLAZ.DIAMET.SG-BIC
0007	01576411-01	SQUAD.SUPP.MICRO SG-BIC
0008	05346312	COPERCH.SUP.C/POP-ALTE MARRONE C/INSERTI
0009	05150515	CAMMA ROTAZ.TAMB.BICCH. IRIS
0010	05150415	PIGNONE MOT.SGANCBICC.IRIS
0011	20019316-02	MOTORID.24V.DC XXGM 2,2nF 100V C/VARIST.
0012	05136215	BUSSOLA ROTAZ.TAMB.BICCH.
0013	05121115	CAMMA MOV.GHIERA SG-BIC
0014	26005136	MICRO C/ROTELLA XGM2-81-S21
0015	08004111	ISOL.MICRO
0016	20018416-01	MOTORID.24VDC 12RPM 2,2nF 100V
0017	05121315-02	STAFFA PRESENZA BICCHIERI
0018	05121215-01M37	SUPP.MICRO SG-BICCH.MARRONE

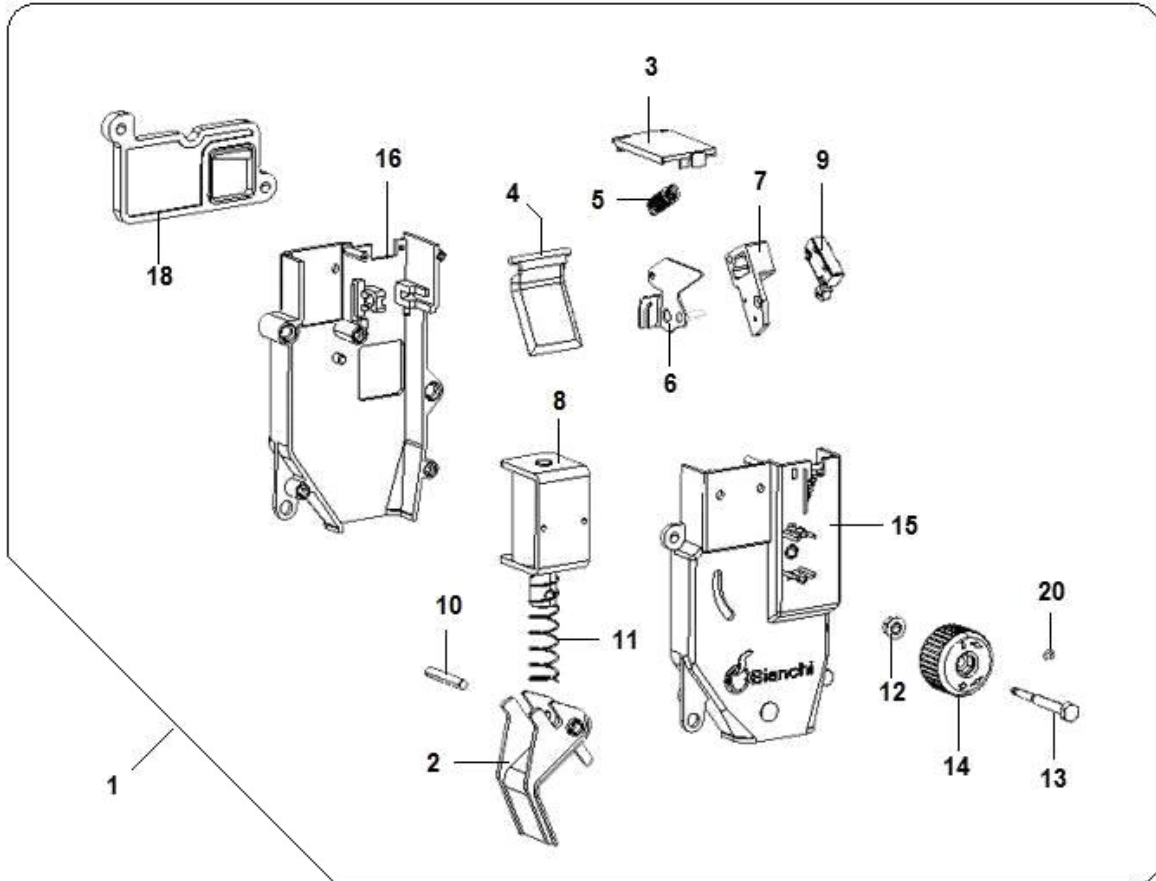


Pos.	Codice	Descrizione
0001	43036520-03	ASS.CALD.ES MC 4 EL-VALV.BV952
0002	25012146-02	EL-VALV.2VIE 24V.DC.C/RACCORDI-OT58/TM4
0003	04031216-01	RACC.L F/M.ART.458 1/8-1/8 DEP
0004	32068316	VITE TCEI PG DIN 912 CL8.8 M 4 X 35 ZB
0005	32065416	VITE TCEI PG DIN 912 CL8.8 M 4 X 12
0006	19059411-03	ASS. BLOCCH.EL-VALV. OT57 + TAPPO M5 + OR
0007	25021516-01	EL-VALV.GR-3 2VIE 24V DC D= 2mm

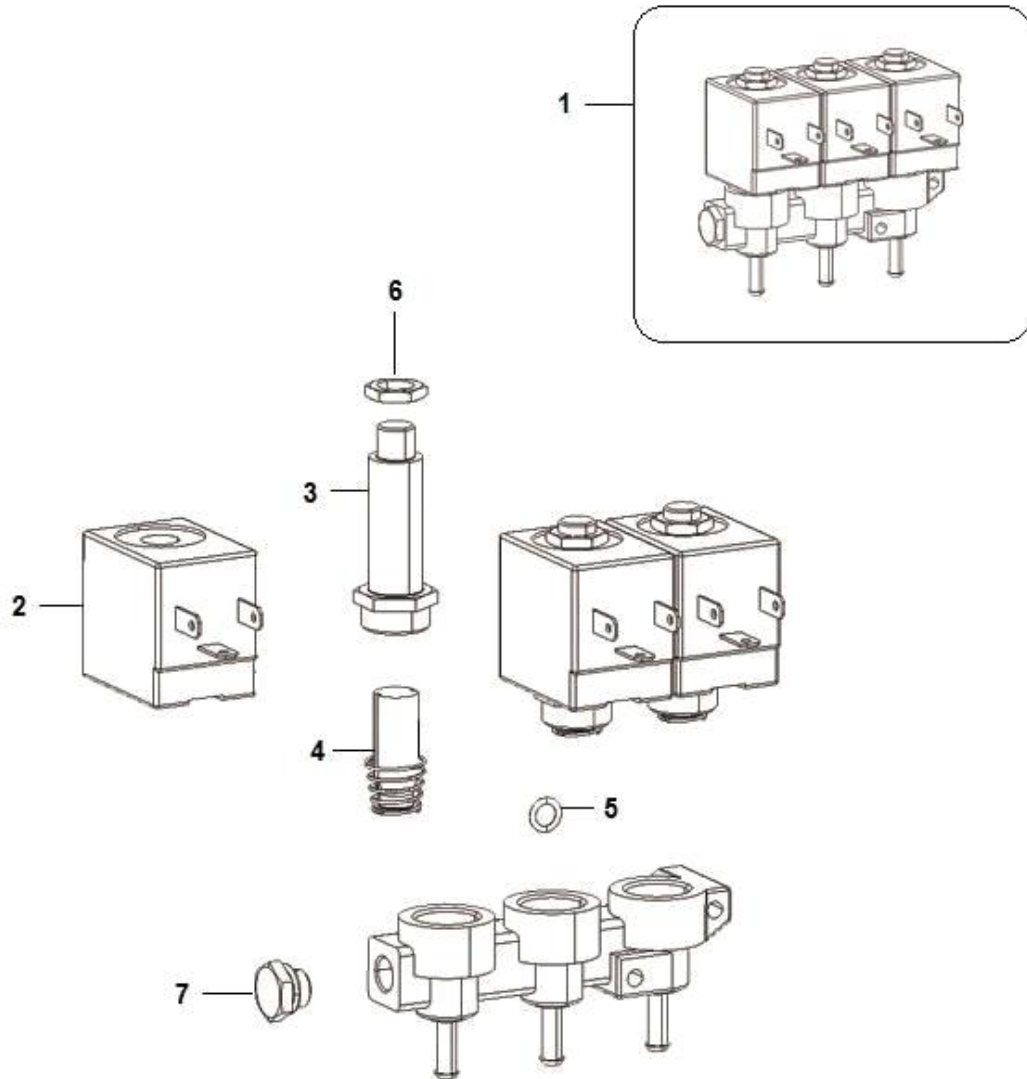
COMPONENTI EL-VALV. 3 VIE OLAB (930)



Pos.	Codice	Descrizione
0001	25020856	EL-VALV.3VIE24V DCØ3 TM1+OR 2025 VITON
0002	25019416B	BOBINA PER EV 25019416
0003	43050616	DADO DI BLOCCAGGIO BOBINA
0004	41037516	ARMATURE TUBE OLAB TYPE 3 VIE
0005	41037416	NUCLEO OLAB TEFL. 3 VIE
0006	43001316	O-RING VITON 9,63x6,07 X EV
0007	43151796	CORP.TAPPO 452/A-105-NT2+ GUARN.VITON ORM

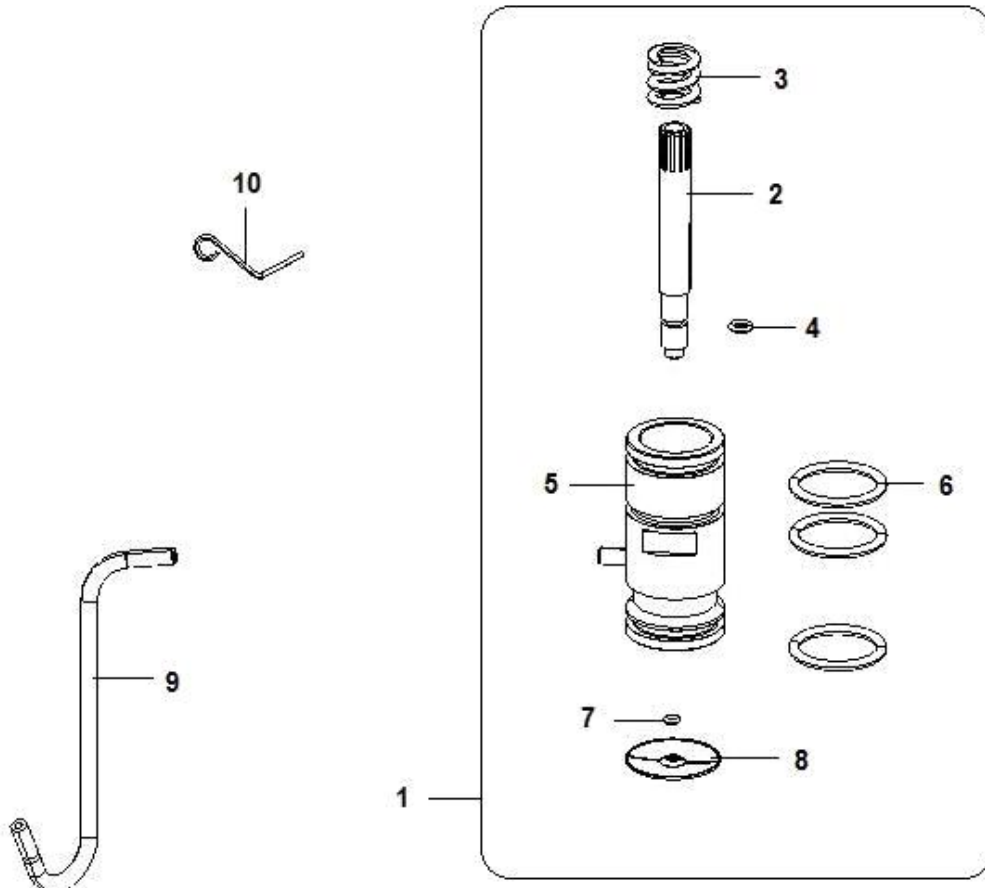


Pos.	Codice	Descrizione
0001	43002410-02	ASS. DOSAT. CAFFE' C/DISTANZ.
0002	05135115-01	CASSET.BASCUL.DOS.CAFFE
0003	05135025	COPERCH.DOSAT.CAFFE M/T
0004	05135315	PARAT.MOBILE DOS.CAFFE
0005	07020611	MOLLA X SQUAD.MICRO
0006	01586212-02	SQUAD.MICRO C/PRG
0007	05154615	SUPP.MICRO DOS-CAFFE C/POM.
0008	20019146-01	EL-MAGN. 5% 24VDC
0009	26029616	MICRO A TENUTA CABLATO
0010	33051716	SPINA CILIN.H8 UNI 1707 AISI 303 D4X25
0011	07020511-01	MOLLA X EL-MAGNETE 1200gr
0012	34115316	DADO ES FLANG.ZIG. PG DIN6923 CL 8 M4ZB
0013	19058911	VITE DI REG.MICROINTERR.
0014	05135215	MANOPOLA REGOLAZ.DOS-CAFFE
0015	05134815	GUSCIO ANT.DOSAT.CAFFE C/INS.
0016	05134925	GUSCIO POST.DOSAT.CAFFE'M/T
0017	05135415-01M37	IMBUTO CAFFE TAGLIATO
0018	05155615-01	DISTANZIALE DOSATORE
0019	07020911	MOLLA X IMBUTO CAFFE
0020	37000816	ANELLI RAD.(BENZING) DIN6799 ACC.MOL.1,9



Pos.	Codice	Descrizione
0001	25021516-01	EL-VALV.GR-3 2VIE 24V DC D= 2mm
0002	25019416B	BOBINA PER EV 25019416
0003	41037316	CANOTTO OLAB X 25019416
0004	41037216	NUCLEO OLAB PER 25019416
0005	43001316	O-RING VITON 9,63x6,07 X EV
0006	43050616	DADO DI BLOCCAGGIO BOBINA
0007	43031516	TAPPO FILETT.G1/8NICH.6084/2N

ASSIEME PISTONE(7)



Pos.	Codice	Descrizione
0001	05138130-01	ASS.PISTONE GR-CAFFE CE
0002	05107725	POMOLO FILTRO PISTONE
0003	07017611-01	MOLLA X PISTONE
0004	36210916	O-RING 2021 VITON
0005	05148032-01	PISTON.C/SEDE VALV NON RITORNO
0006	36211816	O-RING 4112 VITON
0007	36212116	O-RING 2010 VITON
0008	16014812	ASS.FILTRO GR-CAFFE MAGG.
0009	09087873-02	TUBO SIL.SZ.3X6 MARRONE
0010	07017511	ASTINA FERMO PISTONE