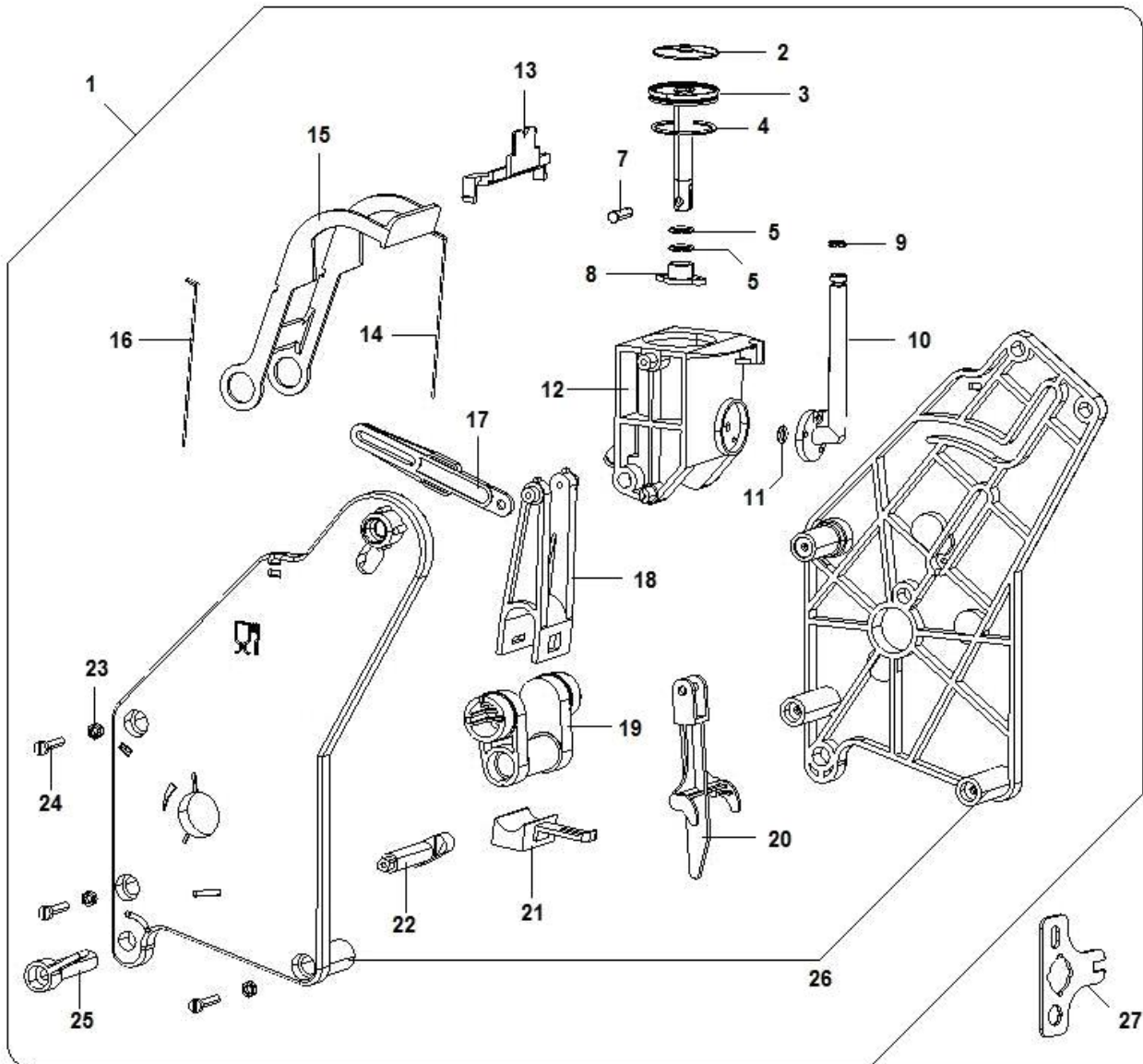
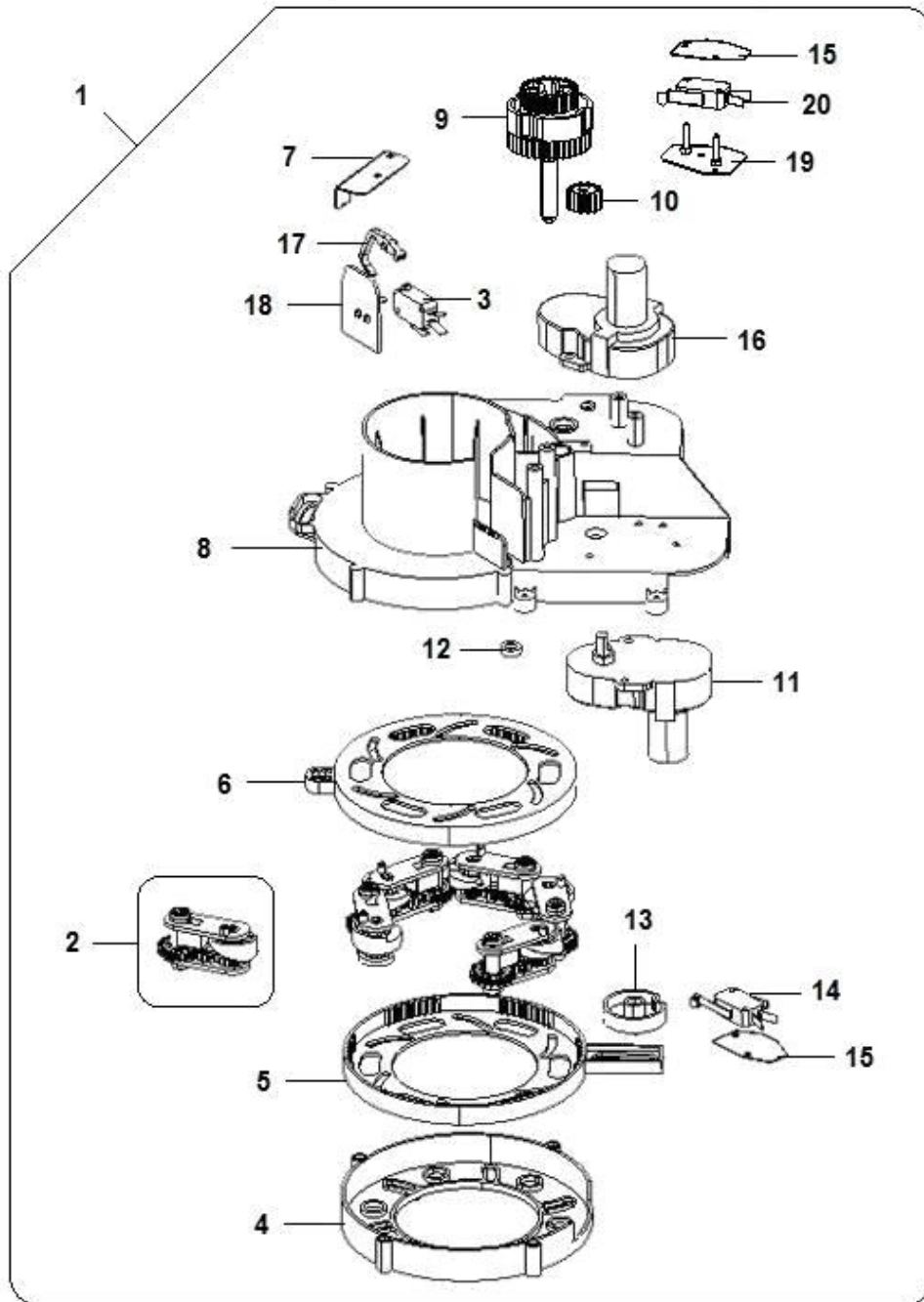


GRUPPO CAFFE' PLS NERO (1422)  
ASS. PULSANTIERA LEI 300 (1651)  
FRONTE PORTA (1649)  
INTERNO PORTA (1650)  
CASSONE E PARTI COMPLETAMENTO (1652)  
DISTRIBUTORE PALETTE (1653)  
MOTORIDUTTORE GRUPPO CAFFE' (483)  
ASS. SGANCIATORE BICCHIERI DOPPIO MICRO (1582)  
TRAMOGGIA CAFFE' (1662)  
COMPONENTI CALDAIA (922)  
COMPONENTI EL-VALV. 3 VIE OLAB (930)  
ASS. DOSATORE CAFFE (964)  
GR 3 ELETTRIC. 24V DC 2 VIE (116)  
ASS. MACININO LEI 400 (1069)  
SCATOLE DOSATRICI SOLUBILI (1660)  
ASS. MIXER E PARTI COMPL. SOLUBILI (1656)  
POMPA ACQUA & RILEVATORE DI FLUSSO (1663)  
C/O PIASTRA GR-CAFFE' E CALDAIA 5 EV (1655)  
ASS. SUPP. MOTORIDUTTORI/MACININO (1657)  
C/O SGANCIABICCHIERI E COLONNA LEI 300 (1659)  
EL-VALVOLA E VASCHETTA INGRESSO ACQUA (1664)  
ASS. CENTRALINA ELETTRICA LEI 300 (1665)  
ASSIEME PISTONE(7)  
INTRO E RECUPERO MONETA (1654)  
ASS. TRASLATORE BICCHIERI (1658)  
EROGATORE E SCATOLA ZUCCHERO (1661)

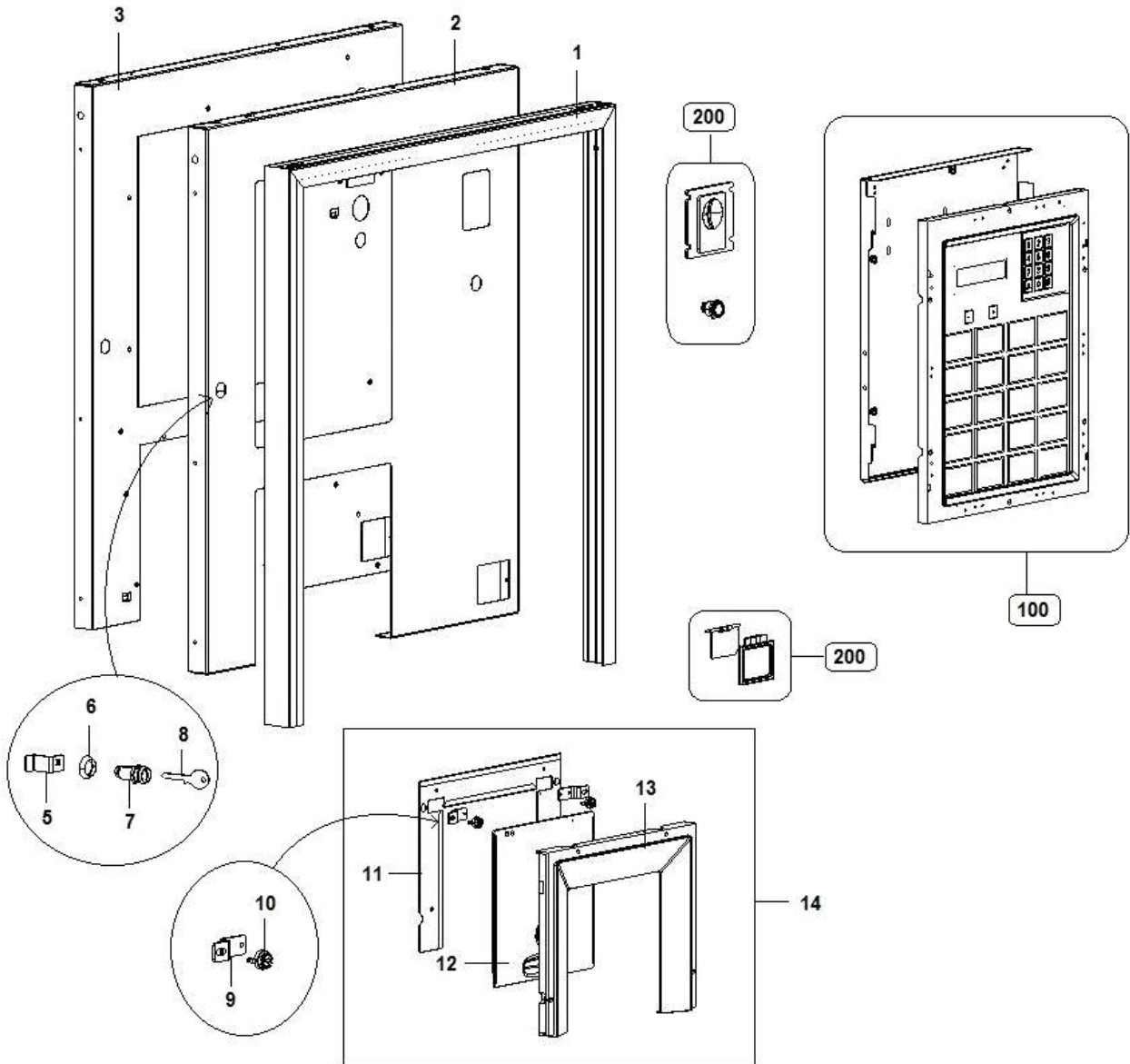


Pos.	Codice	Descrizione
0001	95028410M09	GR-CAFFE PLS-NB ANTICALC.ST.DS DB NERO
0002	16012021	FILTRO GR-CAFFE MAGG.
0003	05161225M06	ASTA ESPUL.FONDI GR-CAF.2 FORI GRIGIO
0004	36363116	OR 2118 SH70 VITON
0005	36211916	O-RING 2037 VITON
0007	05107525M09	RIBATTINO GR-CAFFE DS NERO
0008	05106725M09	BUSSOLA X BICCH.GR-CAFFE DS NERO
0009	36351316	GUARN.X-RING PIPETTA GR.CAFFE'
0010	05106825M09	TUBETTO X BICCH.GR-CAFFE DS NERO
0011	36210916	O-RING 2021 VITON
0012	05106625M09	BICCHIERINO GR-CAFFE DB NERO
0013	05133525M09	DISTANZ.SPALLE GR-CAFFE DS NERO
0014	07017921	MOLLA SX X SPATOLA 88x8x1
0015	05107025M09	SPATOLA GR-CAFFE DS NERO
0016	07017911	MOLLA DX X SPATOLA 88x8x1
0017	05107425M09	ASTINA TRASCINAM.GR-CAFFE DS NERO
0018	05107125M09	BIELLA GR-CAFFE DB NERO
0019	05107625M09	MANOVELLA GR-CAFFE DB
0020	05148325M09	SOLLEVAT.ASTA GR-CAFFE NERO
0021	05107225M09	STAFFA GR-CAFFE DS NERO
0022	05107925M09	ASTINA BLOCC.GR-CAFFE DS NERO
0023	34102836	DADO ESMEDIO PG DIN 934 INOX A2 M 4
0024	32060936	VITE TCC PG DIN 7985 INOX A2 M 4 X 20
0025	05107825M09	LEVA BLOCC.GR-CAFFE DS NERO
0026	43123920	ASS.SPALLE GR-CAFFE NERE C/POMOLO
0027	01475411-01	CHIAVE ROTAZ.GR-CAFFE

a partire da matr. 14672527

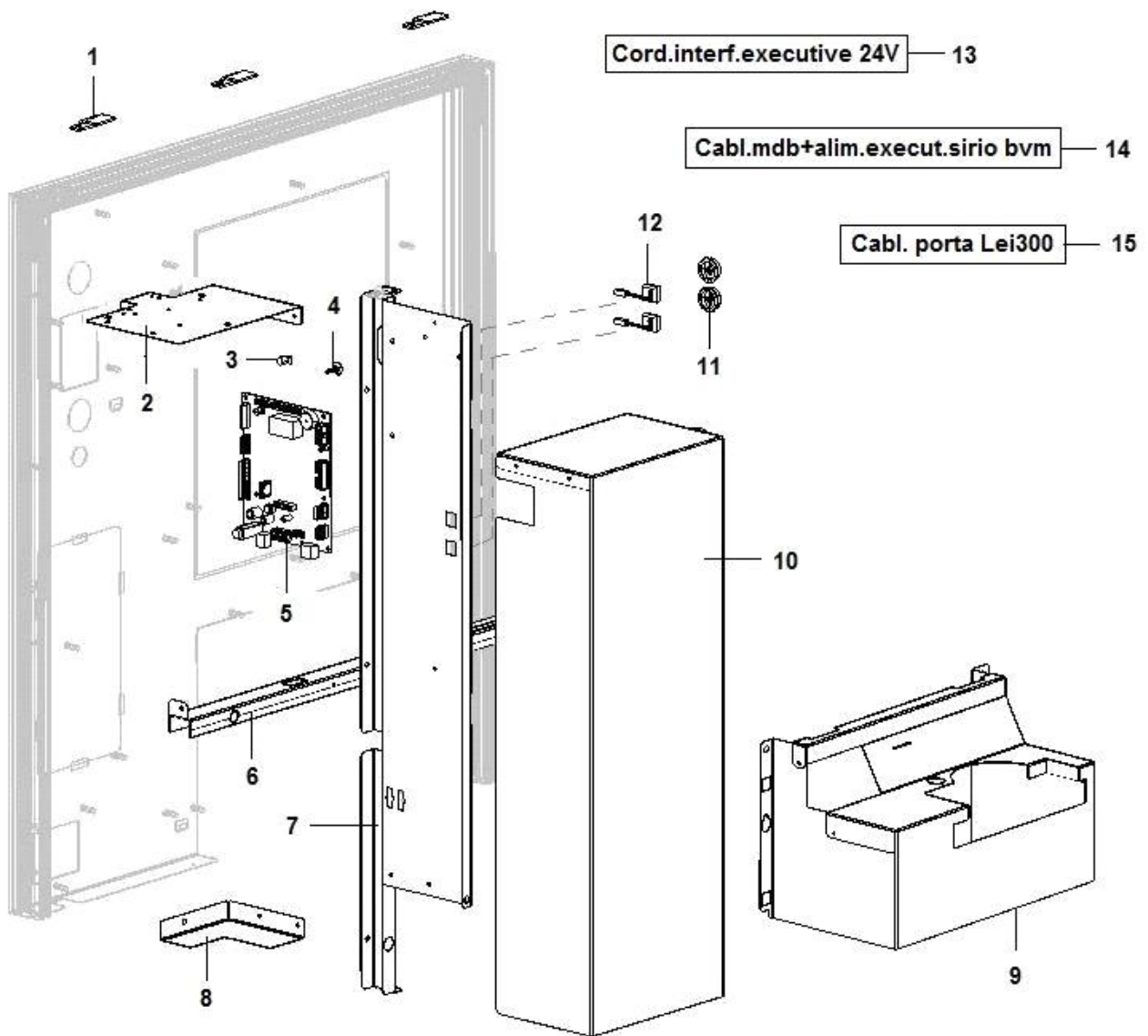


Pos.	Codice	Descrizione
0001	28007530	ASS.SGANCIATORE BICCHIERI DOPPIO MICRO
0002	05131020-01	ASS.CHIOC CIOLA SG.BICCH.
0003	26017026	MICRO S/LEVA 10gr VRSRCMDA1-ers 16
0004	05120615M37	COPERCH.INF.SG-BIC.MARRONE
0005	05120815M37	GHIERA ESPULS.BICCHIERI MARRON
0006	05120915M37	GHIERA REGOLAZ.DIAMET.SG-BIC
0007	01576411-01	SQUAD.SUPP.MICRO SG-BIC
0008	05346312	COPERCH.SUP.C/POP-ALTE MARRONE C/INSERTI
0009	05150525M00	CAMMA ROTAZIONE TAMBURO
0010	05136115	PIGNONE ROTAZ.CAMMA TAMB.BICCH
0011	20019316-02	MOTORID.24V.DC XXGM 2,2nF 100V C/VARIST.
0012	05136215	BUSSOLA ROTAZ.TAMB.BICCH.
0013	05121115	CAMMA MOV.GHIERA SG-BIC
0014	26005136	MICRO C/ROTELLA XGM2-81-S21
0015	08004111	ISOL.MICRO
0016	20018416-01	MOTORID.24VDC 12RPM 2,2nF 100V
0017	05121315-02	STAFFA PRESENZA BICCHIERI
0018	05121215-01M37	SUPP.MICRO SG-BICCH.MARRONE
0019	06182310	ASS. SUPPORTO MICRO ROTAZIONE COLONNA
0020	26005136	MICRO C/ROTELLA XGM2-81-S21



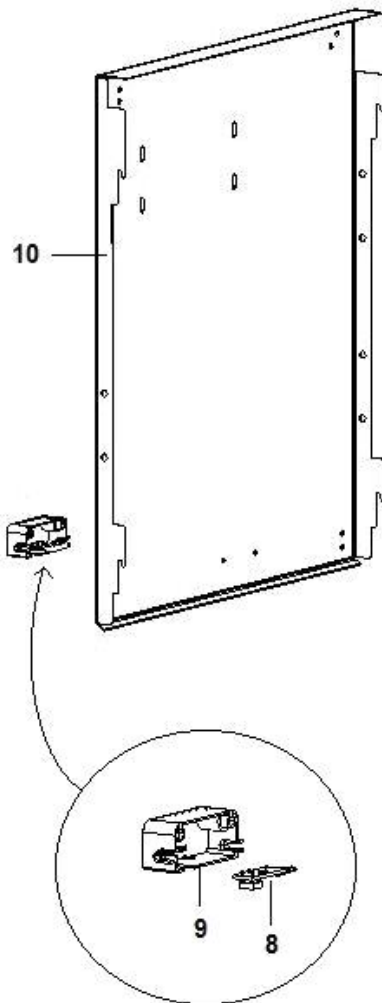
Pos.	Codice	Descrizione
0001	21084210A01	TELAIO PORTA LEI300
0002	06232121P09	FRONTALE LAMIERA ESTETICA PORTA LEI300
0003	06231822-01	LAM. INT. PORTA LEI300 CUP C/PEM
0005	06232711-01	LEVA SERRATURA LEI300
0006	19126521	PROTEZIONE SERRATURA M.M.
0007	41029616	SERRATURA MOD.511.0 A/S/O/P DX
0008	41029836	CHIAVE SERR.RIELDAxMANIGL.EMKA
0009	01930311	SUPP.DAMPER
0010	33072916-01	RALLENTATORE FRIZIONATO BV931
0011	06232211ZNC	PIASTRA SCORRIMENTO SPORTELLO
0012	05272715-02M00	SPORTELLO VANO EROGAZIONE
0013	05328215M09	CORNICE PER SPORTELLO CUP STATION
0014	05331910CL	ASS.CORNICE PER SPORTELLO CUP STATION

**INTERNO PORTA (1650)**





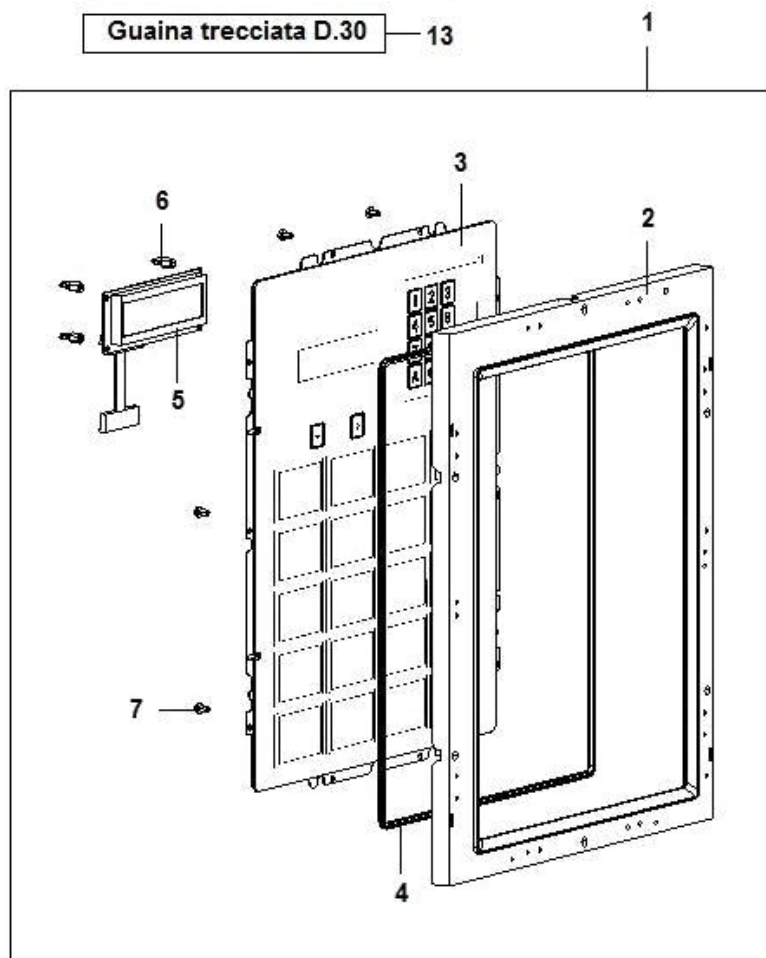
Pos.	Codice	Descrizione
0001	06231911ZNC	PIASTRINA AZIONAMENTO INTERRUTTORE
0002	06231611ZNC	SUPPORTO SCHEDE PORTA
0003	33065116	DISTANZ.SCHEDE ELET.
0004	33066326	DISTANZ.SCHEDE ELET. CRCBSRE-3-01
0005	26027336-04	SCH-CPU ROSSA SMT C/MICRO 256K
0006	06231311ZNC	RINFORZO ORIZZONTALE PORTA
0007	06231411-01ZNC	RINFORZO VERTICALE PORTA
0008	06231511ZNC	SUPPORTO INF. TELAIO PORTA
0009	06435512L09	ASSIEME CUP STATION LEI300
0010	06232311-01ZNC	COPERTURA SISTEMI PAGAMENTO LEI300.ETO
0011	05232315M18	CAPP.PULSANTE RENDIRESTO ROSSO
0012	26019482	ASS.PULS.DI SERVIZIO SENZA CAP
0013	22084222-01	CORD.INTERF.EXECUTIVE 24V
0014	22172312	CABL.MDB+ ALIM.EXECUT.SIRIO BVM
0015	22235912-01	CABL.PORTA LEI300



Flat cable 16 vie L=450mm — 12

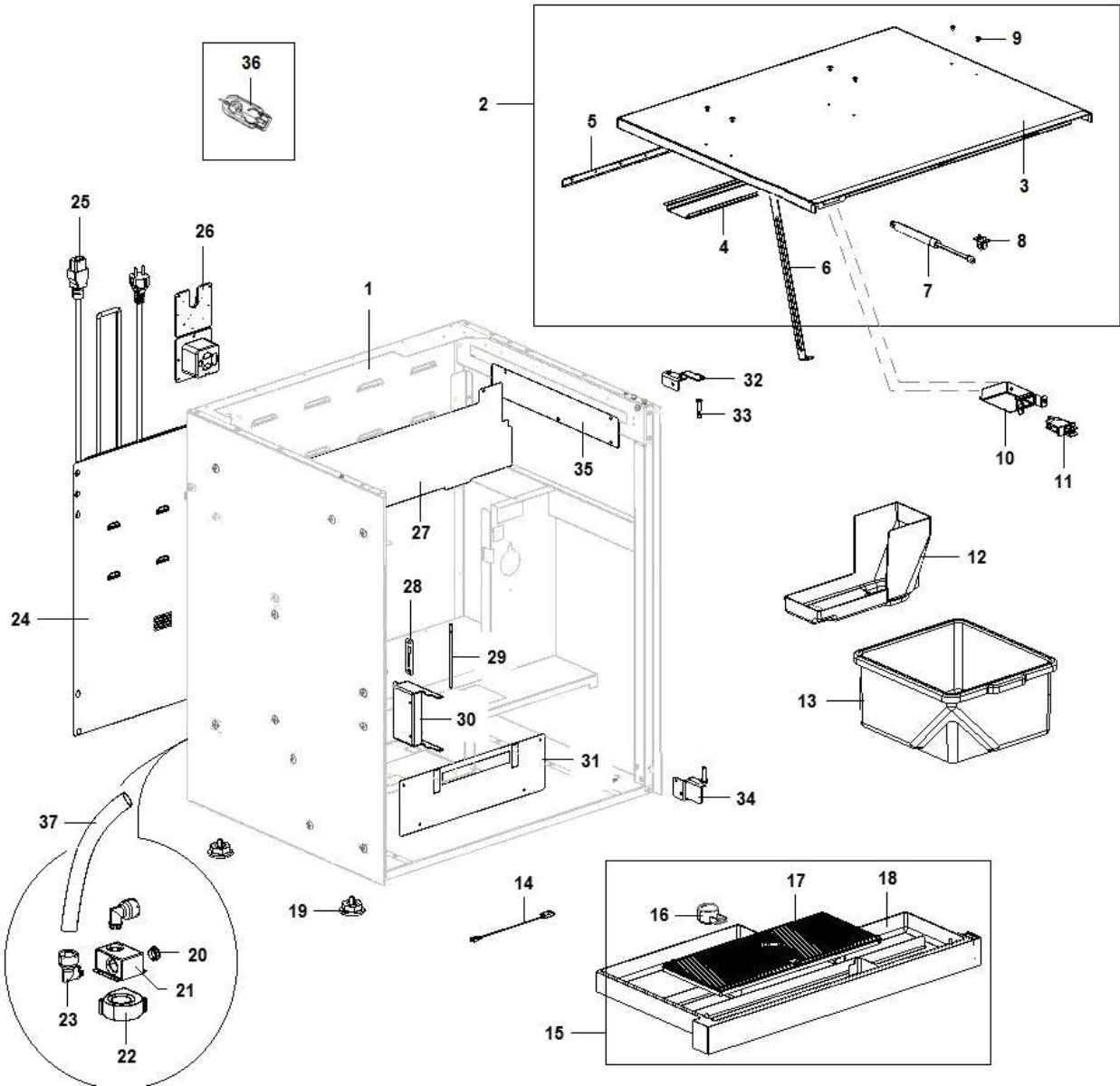
Flat tast.num.metal.AB vega — 11

Guaina trecciata D.30 — 13



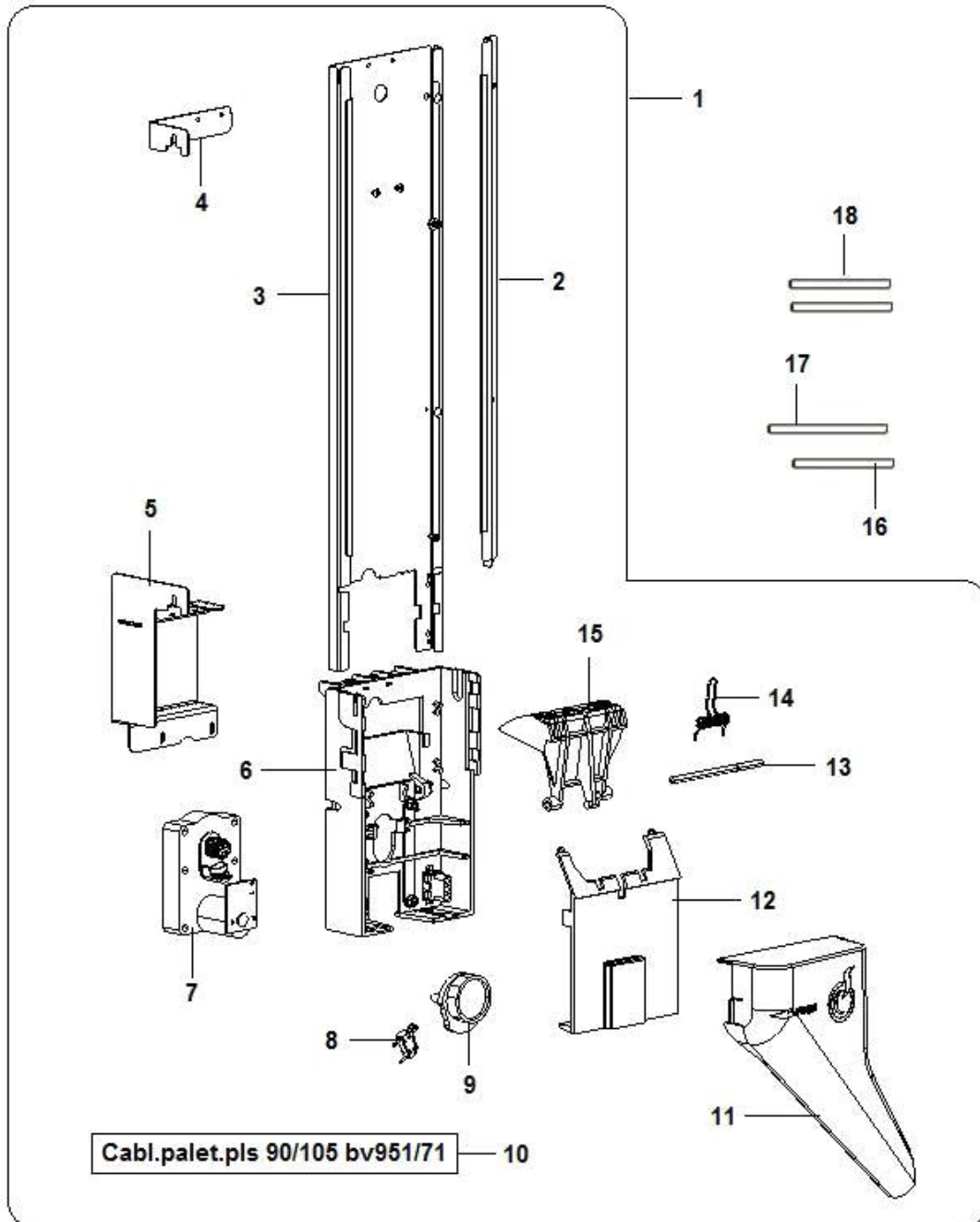
Pos.	Codice	Descrizione
0001	30298810	ASS. PULSANTIERA 17" A MEMBRANA
0002	05328315M09	CORNICE PULSANTIERA
0003	30298712-01	ASS.PULSANTIERA MEMBRANA LEI300
0004	39001916	GUARNIZ.PULSANTIERA SILIC.NERO
0005	26047936	NEW DISPLAY 16X2 CAVO 650mm
0006	33085416	DISTANZIALE PLS M3 FEMMINA H9
0007	32227156	VITE AUTOF.TC 3,9x6,5 S/P DIN7981 C15ZB
0008	26058326	SCHEDA LED SING. 24V CONN. MASCHIO L350
0009	05321615M09	SUPP.ILLUMINAZ.CUP STAT.LEI500 GR.R7037
0010	06236211-02P77	CARTER PROTEZIONE PULSANTIERA
0011	22170812	FLAT TAST.NUM.METAL.AB VEGA
0012	22175432-01	FLAT CABLE 16 VIE L= 450mm
0013	22101356	GUAINA PA TRECCIATA D.30

CASSONE E PARTI COMPLETAMENTO (1652)



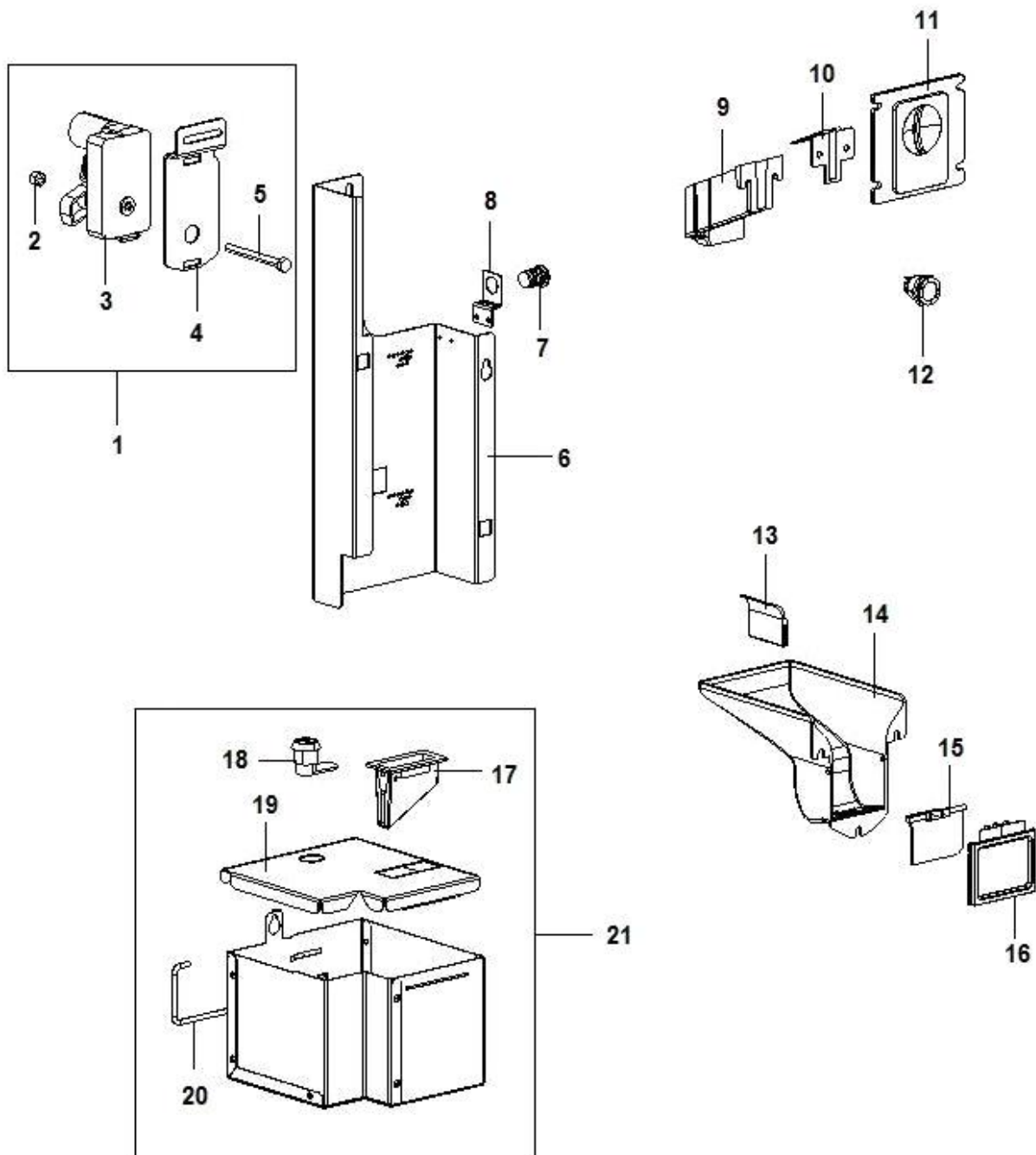
Pos.	Codice	Descrizione
0001	06229312-05P77	ASS.CASSONE LEI300
0002	06229612-02P77	ASS.TETTO LEI 300.ETO
0003	06229511-01P77	TETTO LEI 300
0004	06229411ZNC	TRAVERSA RINFORZO TETTO LEI300
0005	21014451	CERNIERA ZN L= 640
0006	06224112	ASS. SUPPORTO ASTA FERMOTETTO
0007	12047916	MOLLA GAS VAPSINT BV952
0008	05258815	SUPP.MOLLA A GAS VAPSINT BV958
0009	33072436-01L09	RIVETTO 3,2X8 ALL-ACC MULTIGRIP NERO
0010	01844041-02	SQUADRETTA PORTA INTERR.LEI200
0011	26016726	INTERR.DI SICUREZZA XTD22AZ1
0012	05157415-01M09	CONVOGLIATORE FONDI IRIS NERO
0013	05247515M09	VASCA RACCOLTA FONDI BV931
0014	24021616	REED SENS.LIVELLO C/FASTON 6,3
0015	05331810	ASSIEME VASCHETTA LIQUIDI
0016	16022616	GALLEGG.SENSORE TROPPO PIENO
0017	05139915M09	GRIGLIA V-EROG.PEG-IVS NERO
0018	05328415M09	VASCHETTA RACCOGLI LIQUIDI LEI300
0019	21057232	ASSIEME PIEDINO M8X16 LEI sa
0020	05248215M37	TAPPO CAMERA ASPIRAZIONE
0021	01916931	CONVOGLIATORE ARIA 3 BOCCHE
0022	20035516-01	VENTILATORE 24V DC CCB-RBD7530S3 TRIAL
0023	05248115-02M09	RACCORDO TUBO ASPIRAZIONE
0024	06225111-03ZNC	SCHIENALE LEI300
0025	22207916	CORD.ELE.ALIM.SPINA.SK.PRE.C19
0026	05325715M09	SCATOLA CONNETTORI MASTER SLAVE
0027	06240211-01ZNC	CARTER PROTEZIONE CENTRALINA
0028	06275711ZNC	PIASTRINA REGOLAZIONE LEVA SERRATURA
0029	12017631	PERNO ROTAZ.SGANCIAB.BV931
0030	06228811ZNC	SUPPORTO SGANCIABICCHIERI
0031	06240511P09	CARTER TRASLATORE BICCHIERI
0032	06229811-01ZNC	CARDINE SUPERIORE PORTA
0033	19058811	PERNO X CARDINE SUP.VEGA
0034	06229212-01	ASS. CARDINE INFERIORE PORTA
0035	01853311-01	COPERTURA CAVI BV931
0036	05301915M84	CHIAVE DI SERVIZIO VERDE P367C
0037	09031113	TUBO LEVIFLEX SZ.28X33

**DISTRIBUTORE PALETTE (1653)**



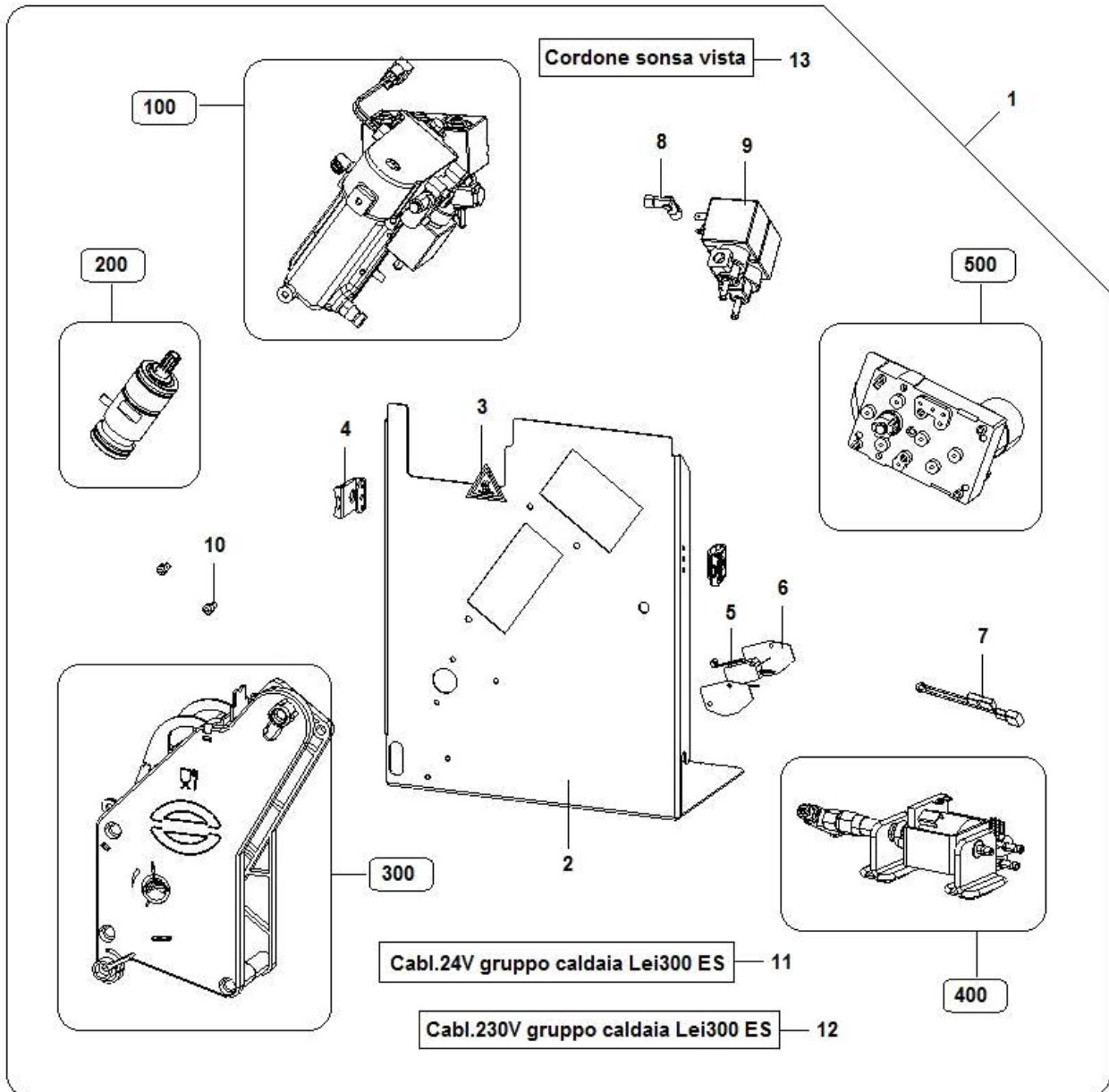
Pos.	Codice	Descrizione
0001	91018010	C/O DIST.PALET.LEI300 L= 90
0002	01850311-03	PARATIA DI RIDUZIONE x PALETTE
0003	01850211-03	CONTENITORE PALETTE L= 90-105
0004	06232511ZNC	SUPP. SUPERIORE PALETTIERA
0005	06232611ZNC	SUPPORTO INF. PALETTIERA
0006	05241315-03M05	SCATOLA PALETTIERA GRIGIO
0007	20020926-03	MOTORIDUTT. 24DC 25RPM C/SPALLA
0008	26029626	MICRO A TENUTA IRIS
0009	05241515-03M00	CAMMA DI MOVIMENTAZ.PALETTIERA
0010	22180132	CABL.PALET.PLS 90/105 BV951/71
0011	05241415-02M00	SCIVOLO PALETT.CADUTA DX BV951
0012	05241615M05	COPERC.SCATOLA PALETTIERA GRIG
0013	19059811-01	ALBERINO ESPULS.PALET.IRIS
0014	07021731	MOLLA PAL. D.1,3 90/105 C/PIED
0015	05149015-02M37	ESPULS.PALETTE MARRONE IRIS ES
0016	12004611-02	PESO X CUCCHIAINI L= 90mm
0017	12013611-02	PESO x CUCCHIAINI USA L= 105mm
0018	12047111	RULLO PER PALETTIERA

# INTRO E RECUPERO MONETA (1654)





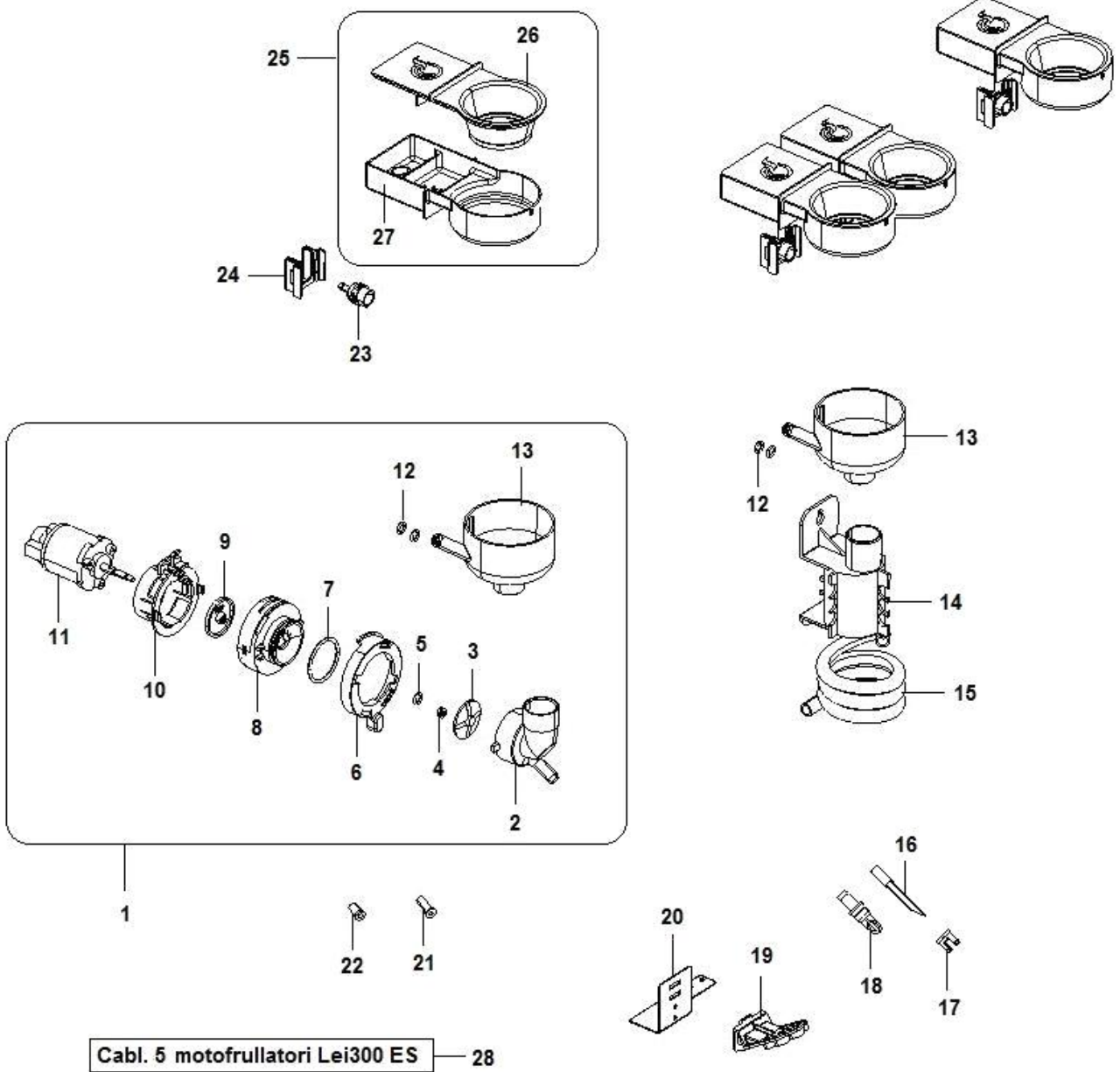
Pos.	Codice	Descrizione
0001	96065520-01	ASS.MOTOR.RENDIM.BVM951/971
0002	34110416	DADO ALTO AUTOBLOC.PG DIN 982 CL 8 M6ZB
0003	20031216-02	MOTORID.xRENDIR.C/CAMMA ATTUAT C/VARIST.
0004	01799011-03	SUPP.MOTORINO RENDIRESTO
0005	32126616	VITE TE T.FIL. PG DIN933 CL8.8 M6X60ZB
0006	06232411ZNC	SUPPORTO GETTONIERA
0007	20022316	MAGNETE TONDO XPORT.VANO BICC.
0008	06235811-01ZNC	SUPP. MAGNETE PER CARTER GETTONIERA
0009	05331511	SCIVOLO INTRODUZIONE MONETE TAGLIATO
0010	01807121	TETTO x SCIVOL.MONETE IN PLAST
0011	05322115M09	INTERF.SISTEMA DI PAGAMENTO M.M.
0012	26050026	PULSANTE ANTIVANDALO LEI 400
0013	05118241	P.SOTTO ZOCCOLO X LAM.ISOLANTE L40
0014	05237115-02M09	CONDOTTO RECUPERO MONETE
0015	05083115-01M09	PORTEL.RECUPERO MONETE NERO
0016	05328115M09	CORNICE RENDIMONETE
0017	05006315M37	BOCCHET.CASS-MONETE MARRONE
0018	21011416	SERRAT.SCATTO C/LEVA MO
0019	06230711ZNC	COPERCHIO CASSETTA MONETE
0020	12028011	MANIGLIA PER CASSETTA MONETE
0021	96095110	C/O CASSETTA MONETE



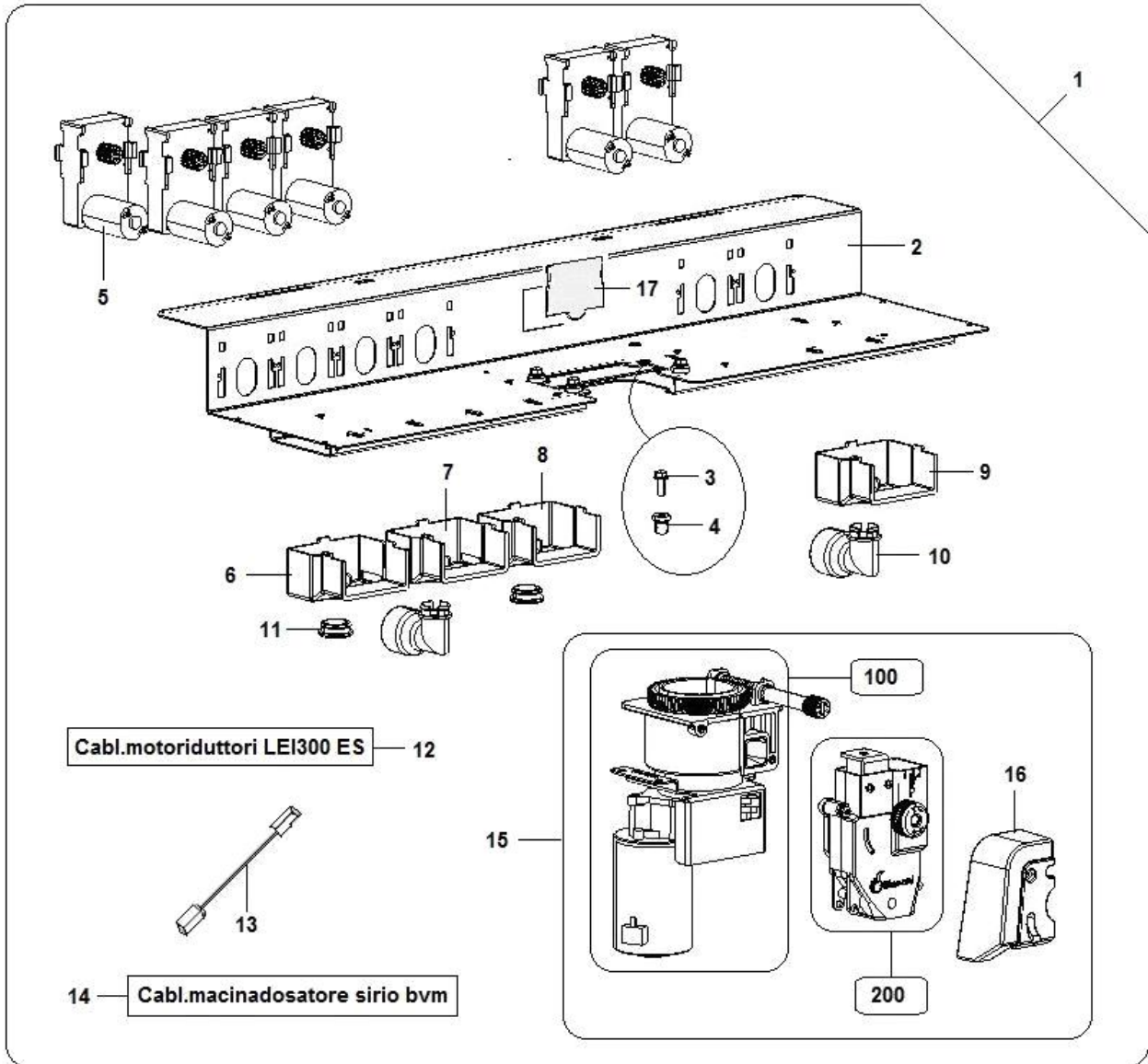


Pos.	Codice	Descrizione
0001	95027910-01CL	C/O GRUPPO CAFFE' E CALDAIA 5EV
0002	06230812	PIASTRA GRUPPO E POMPA CON PEM LEI300
0003	30069411-01	TARGH.AVVERT.TEMPERATURA
0004	05242415M37	MOLLETTA BLOCCAGGIO PIASTRA GR
0005	26005136	MICRO C/ROTELLA XGM2-81-S21
0006	08004111	ISOL.MICRO
0007	25022616-02	CLIXON MICROTHERM F11 100°C
0008	04034616	RACC.GOM.1/8-1/8 A-237
0009	25021426	EL-VALV.GR-2 2VIE 24V DC
0010	19056011	PERNO FISSAGGIO GRUPPO
0011	22236012	CABL.24V GRUPPO CALDAIA LEI300 ES
0012	22236112	CABL.230V GRUPPO CALDAIA LEI300 ES
0013	22128922	CORD.SONDA VISTA

**ASS. MIXER E PARTI COMPL. SOLUBILI (1656)**

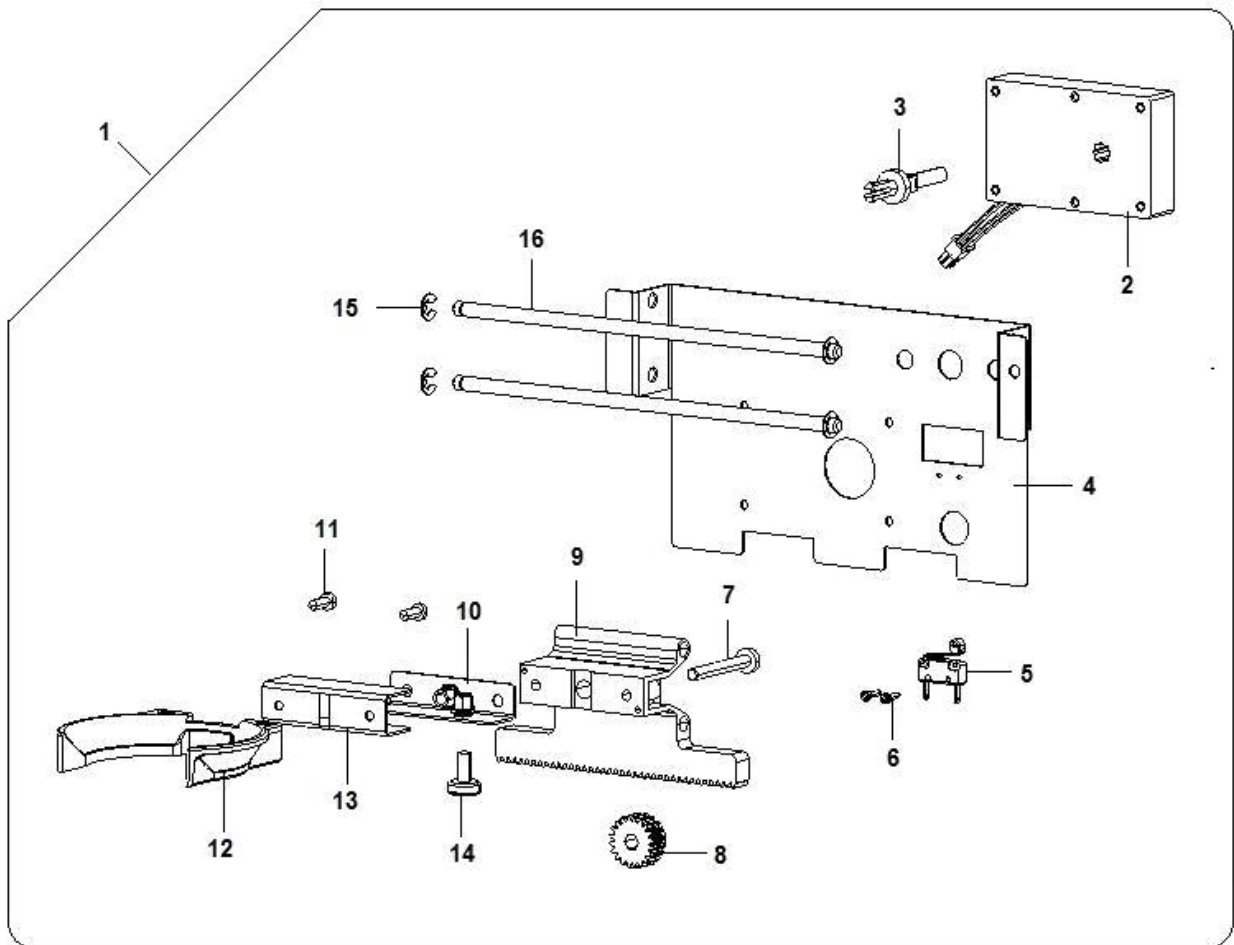


Pos.	Codice	Descrizione
0001	96067720CL	ASS.NUOVO MIXER DC NO/COLLARE
0002	05111625	CAMERA MISCELAZ.(BIANCHI)MARR.
0003	05111825	GIRANTE MISC.COPP-RISC.
0004	36351215	GUARNIZIONE V-SEAL VERDE
0005	35155236	ROND.P DIN 125-A INOX A2 D 4
0006	05240915M37	FLANGIA BLOCCAGGIO CAMERA
0007	36210716	O-RING 3131 SIL.
0008	05243112	ASS.FLANGIA SUPPORTO CAMERA
0009	05154015	DISCO PROTEZ.MOTOFR.
0010	05241115-01M37	FLANGIA SUPPORTO MOTORE
0011	20020036	MOTOFR.24VDC S/CABL.NO FILETTI 24400156A
0012	36203816	O-RING 106 6,75/1,78
0013	05113745	COPPETTA MISCEL.PED-L= 10 MARR.
0014	05141815-01M37	SUPP.SERPENT.THE PLS MARRONE
0015	09087843-02	TUBO SIL.SZ.7X11 MARRONE
0016	05099715-01	UGELLO CAPILLARE L= 48
0017	05248915M00	BUSSOLA UGELLO CAPILLARE BV931
0018	05246325M37	UGELLO EROGAZIONE Ø4 MARRONE
0019	05246215-01M37	FLANGIA SUPPORTO UGELLI EROGAZIONE
0020	06240311ZNC	SUPPORTO UGELLI LEI300
0021	05102225	RIDUT.CAM-MISCELAZ.MARRONE
0022	05132015M37	RIDUT.PORTATA LATTE MARRONE
0023	05132525	RACC.P-GOMMA TB 3x5 MARRONE
0024	05159025M37	SUPP.INNESTO PORTAGOMMA MARRON
0025	05296510M37	ASS.CASSETTO ASPIRAZIONE
0026	05291915-01M37	COPERCHIOxCASSETTO ASPIRAZIONE
0027	05292015-01M37	BASE x CASSETTO ASPIRAZIONE
0028	22236312	CABL.MOTOFRULLATORI LEI300 ES



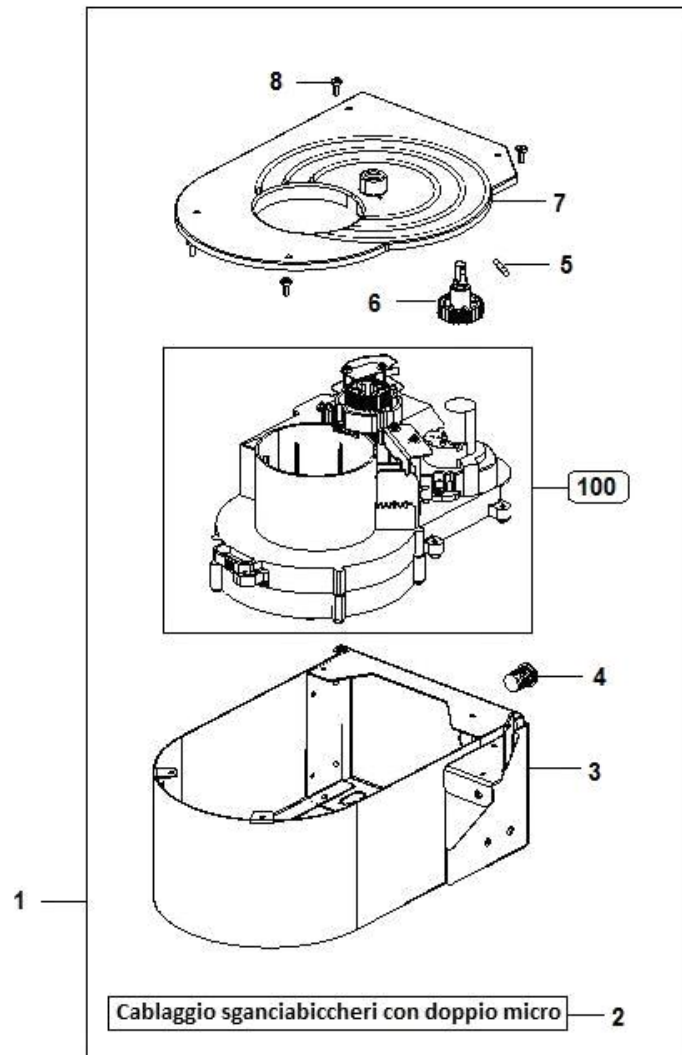
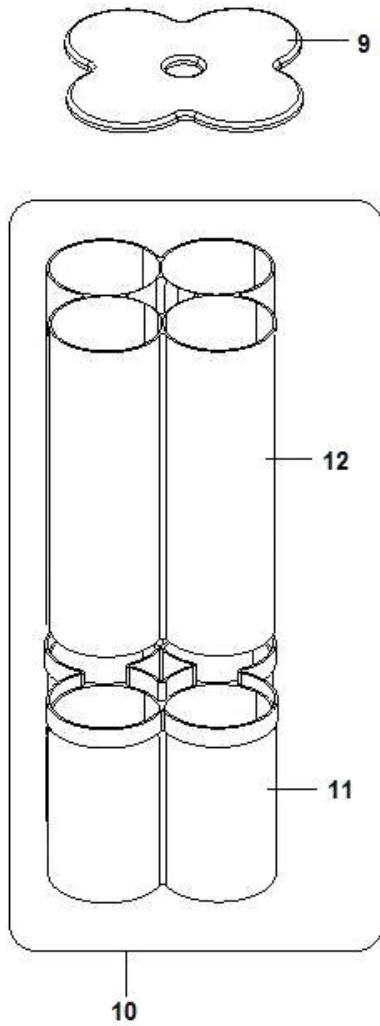
Pos.	Codice	Descrizione
0001	96095210-03CL	ASSIEME SUPPORTO MOTORIDUTTORI/MACININO
0002	06269512-02	ASSIEME SUPPORTO MOTORIDUTTORI/MACININO
0003	32123116	VITE TE FLAN.ZG.PG DIN6921 CL8.8 M5X14ZB
0004	19119116-01	INSERTO M5 IN GOMMA
0005	20020316	MOTORID.24V.DC 100G/MA-RAPID
0006	05245735M09	CAMERA ASPIR.SINGOLA DX
0007	05245725M09	CAMERA ASPIR.SINGOLA CENTRALE
0008	05245745M09	CAMERA ASPIR.SINGOLA SX
0009	05245715M09	CAMERA ASPIR.SINGOLA CHIUSA
0010	05248115-02M09	RACCORDO TUBO ASPIRAZIONE
0011	05248215M37	TAPPO CAMERA ASPIRAZIONE
0012	22236412	CABL.MOTORIDUTTORI LEI300 ES
0013	22126622	PROTEZ.MOT.MAC.AMETEK FAST.4,8
0014	22171512-01	CABL.MACINADOSATORE SIRIO BVM
0015	96057670-02	C/O MACINADOSATORE LEI400
0016	05301615M37	CARTER MACINADOSATORE CAFFE
0017	05155715-01M09	TAPPO APERT.MOTORI.NERO SPRINT

Cabl.traslatore+sganciabicch.Lei300 — 17

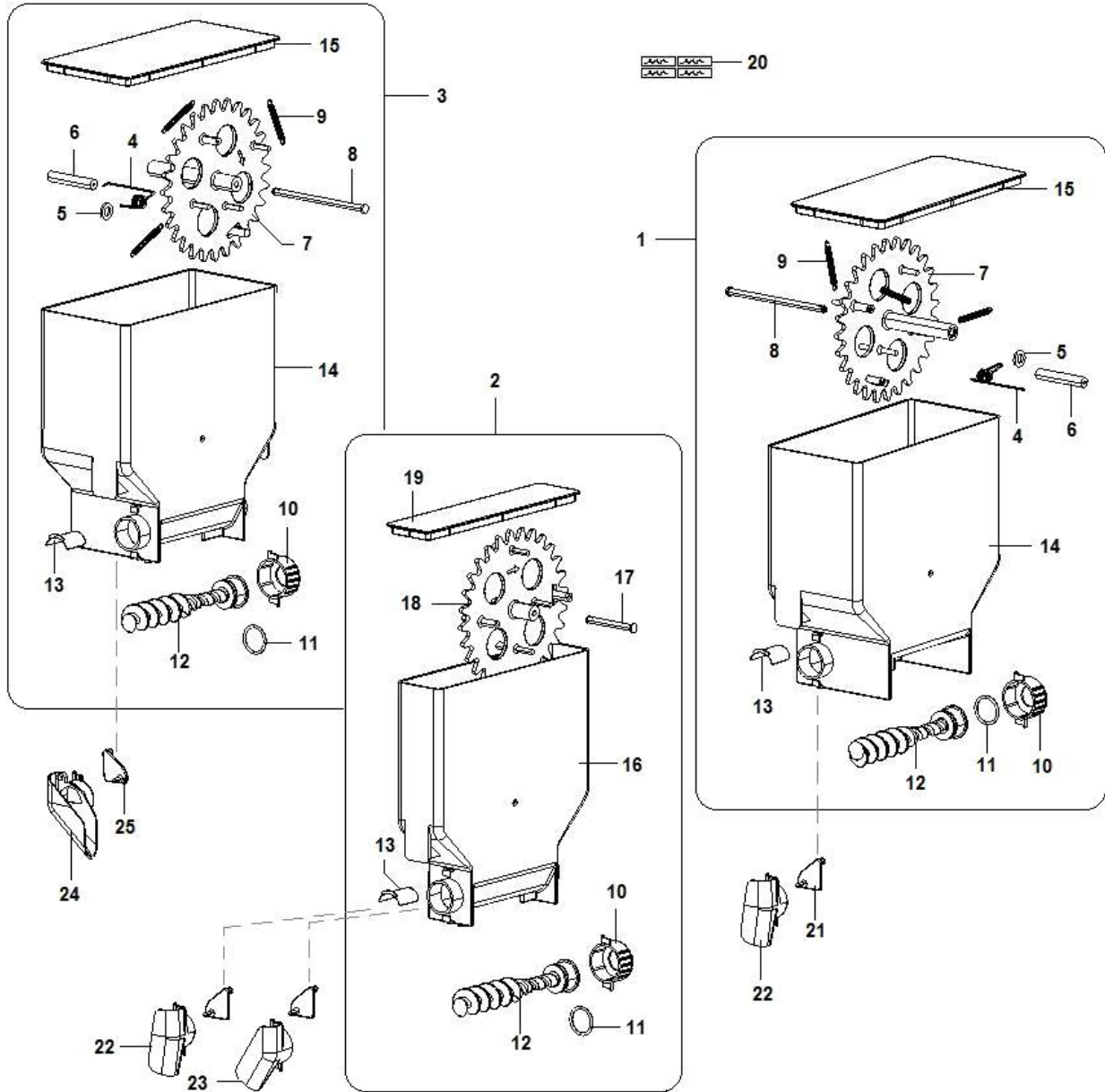




Pos.	Codice	Descrizione
0001	06143320-01CL	ASS. TRASLATORE BICCHIERE
0002	20034916-01	MOTORE TRASL.FORCELLA C/ENCOD.C/VARISTOR
0003	05154415	PERNO PIGNONE MOVIM.BICCH.IRIS
0004	06143221-01P77	SUPPORTO MOV. FORCELLA BICCHIERE
0005	26029626	MICRO A TENUTA IRIS
0006	32242216	VITE AFIL.TCC S/PDIN 7981 C15 2,2X9,5ZB
0007	32096316	VITE TCC PG DIN 7985 CL4.8 M5X40ZB
0008	05155516	PIGNONE MOV.BICCH. IRIS
0009	05248725M09	SUPP.FORCELLA BICCHIERE BV931
0010	06186712	ASS. SUPP. POST. FORCELLA ESTRAIBILE
0011	32010336	VITE AFIL.TCC PHC15 UNI9707 C/P 4X12ZB
0012	05000335-01M09	FORCELLA BICCHIERI Ø70
0013	06185611-02INX	SUPPORTO ANTERIORE FORCELLA ESTRAIBILE
0014	19043521	POMOLO FISS.
0015	37000316	ANELLI RAD.(BENZING) DIN6799 ACC.MOL.5
0016	12047421	PERNO TRASLAZIONE FORCELLA BIC
0017	22235712	CABL.TRASLATORE+ SGANCIABICCH.LEI300

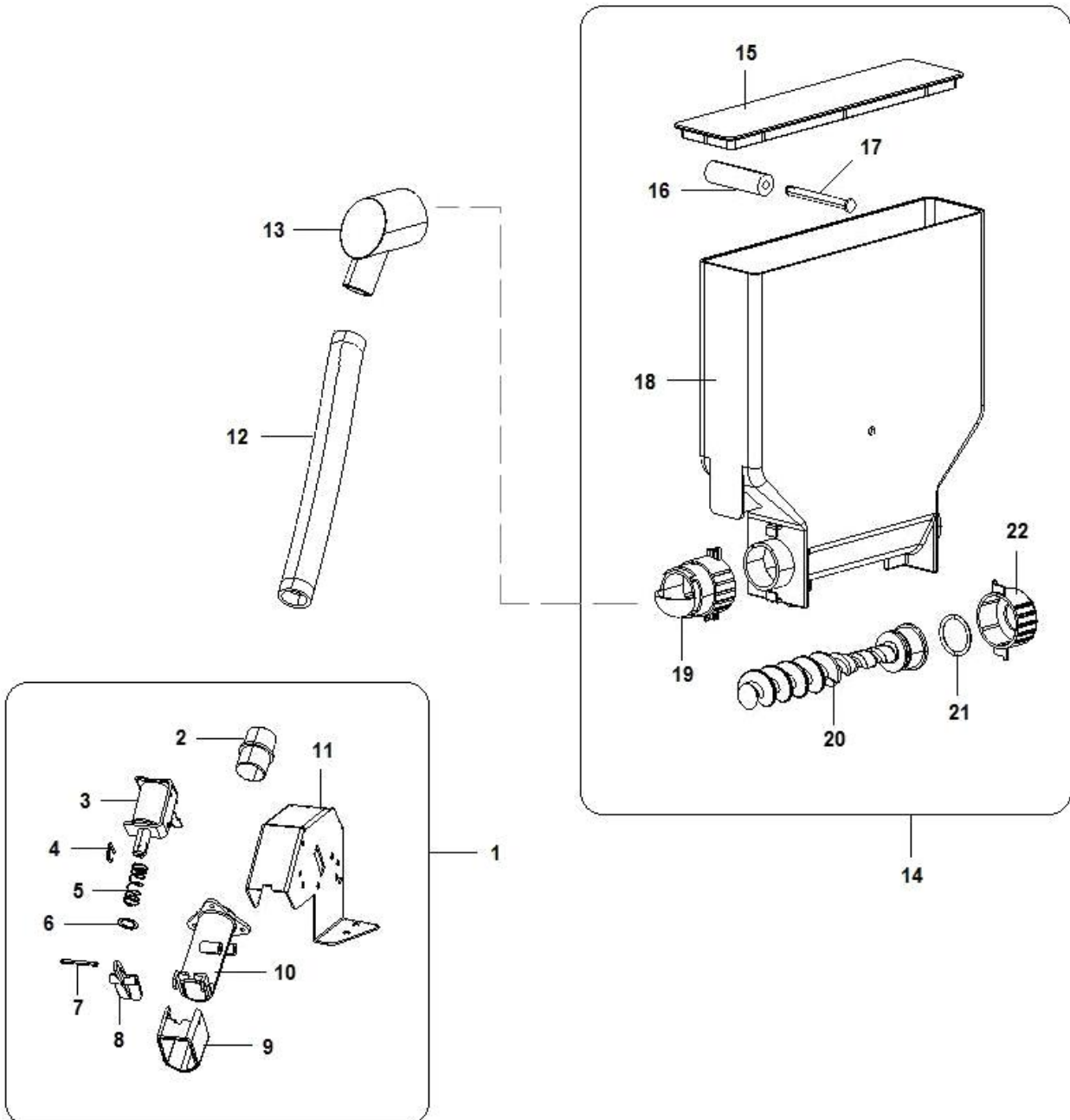


Pos.	Codice	Descrizione
0001	28023320-01	C/O SGANCIABICC.LEI300 C/SUPP.INF.CESTEL
0002	22205642	CABL.SGANCIAB. LEI 200 CON DOPPIO MICRO
0003	06303222-01	ASS.COPERT.xSGANCIAB.LEI300 C/SUPP.CEST
0004	20022316	MAGNETE TONDO XPORT.VANO BICC.
0005	05160915	SPINA ELASTICA
0006	05150625M00	PIGNONE ROTAZIONE TAMBURO BICCHIERI
0007	05235815M37	COPERCH.SUPP.SGANCIABICC.BV931
0008	32227256	VITE AFIL.TCC S/PDIN 7981 C15 3,9X9,5ZB
0009	05166015M37	COPERT.COLONNA BICCH.MARR.IRIS
0010	05276212	ASS.TAMBURO BICCHIERI BV931
0011	05235715-01M00	BASE TAMBURO PORTABICCH.BV931
0012	05150815-01M00	TAMB.PORTA BICCHIERI IRIS

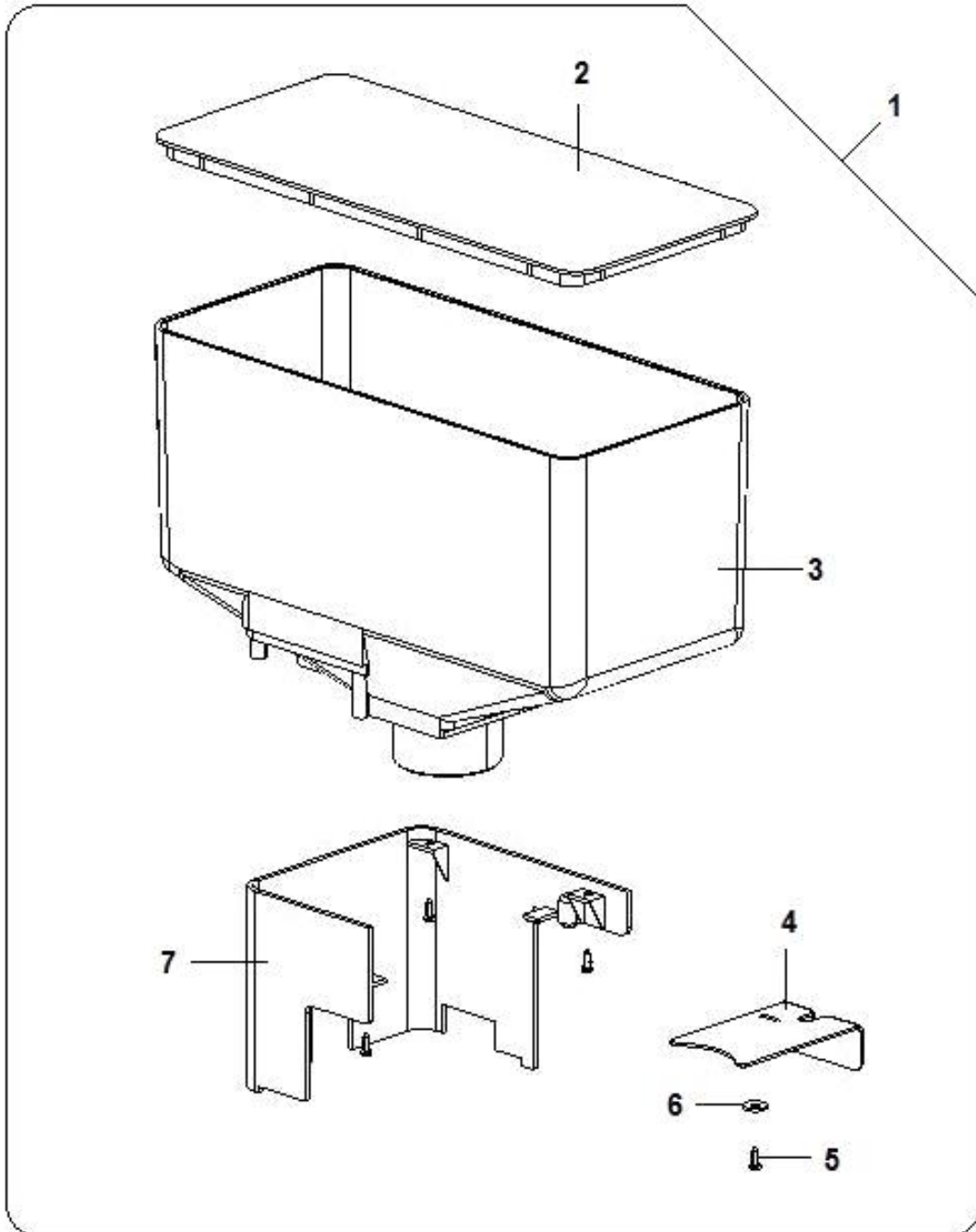


Pos.	Codice	Descrizione
0001	96068620	C/O SC-DOS-DOPPIA SX S/SCIVOLO
0002	96049720	C/O SC-DOS-SINGOLA S/SCIVOLO
0003	96049420	C/O SC-DOS-D DX S/SCIVOLO
0004	07021411	MOLLA X SC-DOS-D SPRINT
0005	35155526	ROND.P DIN 125-A OT 63 D 8
0006	05147415	CILIND.MOLLA SC-DOS-D SPRINT
0007	05142725-01	RUOTA DENT.SC-DOS-D SPRINT
0008	05143725	PERNO SC-DOS-D SPRINT
0009	07020211-02	MOLLA AGITAT.xSCAT L-52 2 OCCH
0010	05142815	FISS.COCLEA SC-DOS.SPRINT
0011	36212616-01	O-RING 3093 23,47X2,62 NBR60S
0012	05143415	COCLEA ESTRAZ.SC-DOS SPRINT
0013	05301515M00	CUPOLA PROTEZ.BOCCH.USCIT.POLV
0014	05143215-01	SCATOLA DOSATRICE DOPPIA DX
0015	05142615	COPERCH.SC-DOS-D- SPRINT
0016	05143115-01	SCATOLA DOSATRICE SINGOLA
0017	05143715	PERNO SC-DOS-S SPRINT
0018	05142715-02	RUOTA DENT.SC-DOS-S SPRINT
0019	05142515	COPERCH.SC-DOS-S SPRINT
0020	30088411	TARGH.PRODOTTI SC-DOS SPRINT
0021	05143025	TAPPO SCIV-SX SC-DOS SPRINT
0022	05263215	SCIVOLO POLVERI SX BV303
0023	05142925-01	SCIV.SC-DOS.SX SPRINT
0024	05263115	SCIVOLO POLVERI DX BV303
0025	05143015	TAPPO SCIV-DX SC-DOS SPRINT

**EROGATORE E SCATOLA ZUCCHERO (1661)**



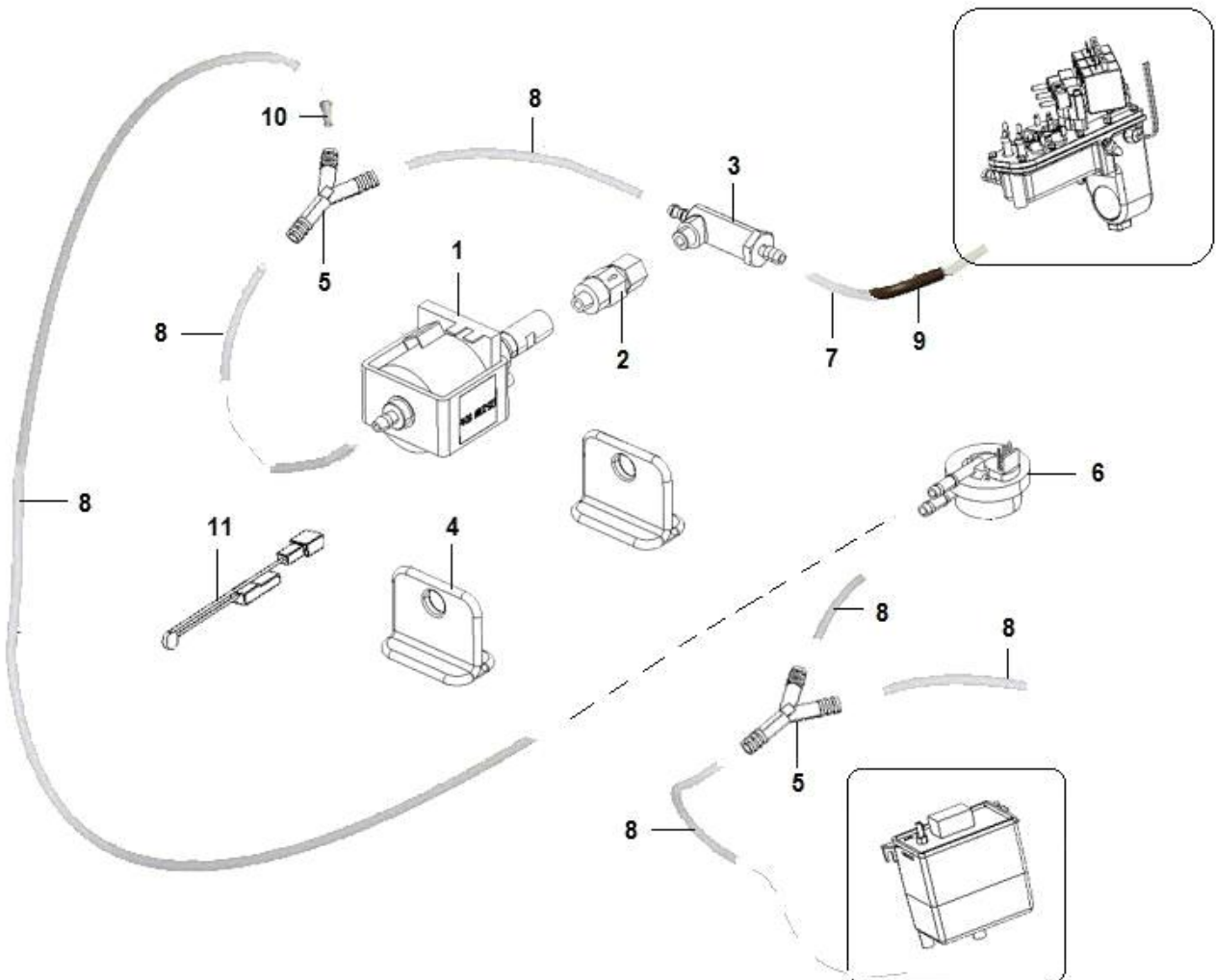
Pos.	Codice	Descrizione
0001	20049510CL	ASS. EROGATORE ZUCCHERO LEI300
0002	05096215	RACC.TUBO ZUCCHERO
0003	20008946	EL-MAGN.15% 24V. DC
0004	00110824	ANELLO PER ELETTROMAGNETE
0005	07016911	MOLLA X DOSAT.ZUCCH.
0006	35156626	ROND.SPECIALI OTT.D9,2 X 14 X 0,5
0007	00110823	PERNO FULCRO LEVA CISTERNA
0008	05123715	LEVA DOS-CAFFE C/FORO
0009	05304415M00	SCIVOLO ZUCCHERO LEI200
0010	05104715-02M37	FLANGIA EROG.ZUCCHERO MARRONE
0011	06230311ZNC	SUPPORTO EROGATORE ZUCCHERO
0012	09027653-01	TUBO PVC CRIST.SZ.20X26 FDA
0013	05123015M37	BOCCHETT ZUCCH.MARRONE ANTARES
0014	96051910	C/O SC-ZUCCH IRIS
0015	05142515	COPERCH.SC-DOS-S SPRINT
0016	05154315	DISTANZ.SC-DOS-S ZUCCH.SPRINT
0017	05143715	PERNO SC-DOS-S SPRINT
0018	05143115-01	SCATOLA DOSATRICE SINGOLA
0019	05148915-01	BOCCHETTONE EROGAZIONE IRIS
0020	05143415	COCLEA ESTRAZ.SC-DOS SPRINT
0021	36212616-01	O-RING 3093 23,47X2,62 NBR60S
0022	05142815	FISS.COCLEA SC-DOS.SPRINT





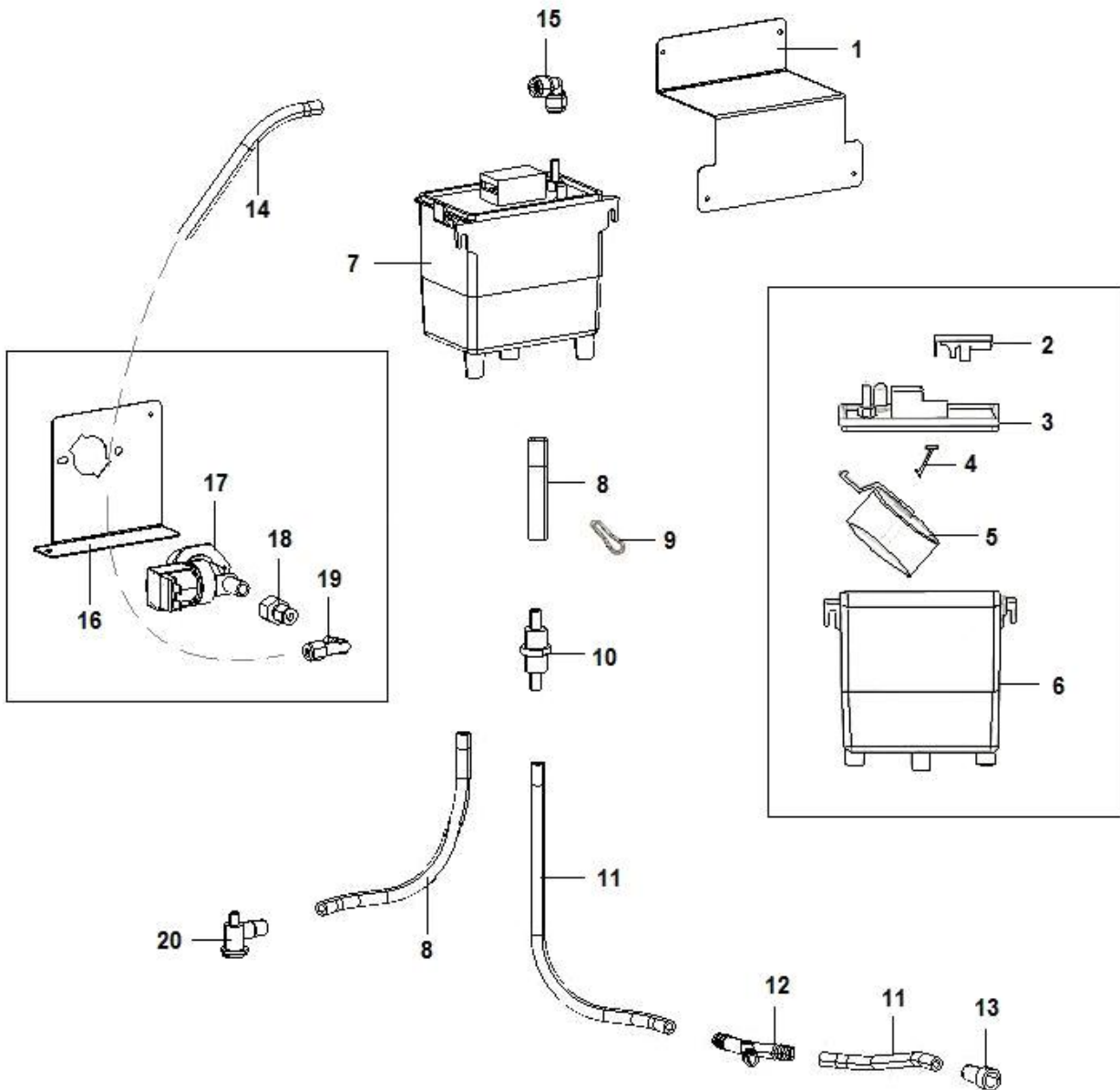
Pos.	Codice	Descrizione
0001	05168210-01	ASS. TRAMOGGIA CAFFE'
0002	05127115M37	COPERCH. TRAMOG. CAFFE PEG. MARR
0003	05127015	TRAMOG. CAFFE PEGASO
0004	01715711	CHIUSURA TRAMOGGIA
0005	32346536	VITE AFIL. TEST. MEZZA TONDA C15 3,9X9,5Z B
0006	35157616	ROND. P FL E= 3D DIN9021 HV100 D4X12X1Z B
0007	05139515-01M37	BASE TRAMOG. CAFFE PEG-R/L

POMPA ACQUA & RILEVATORE DI FLUSSO (1663)

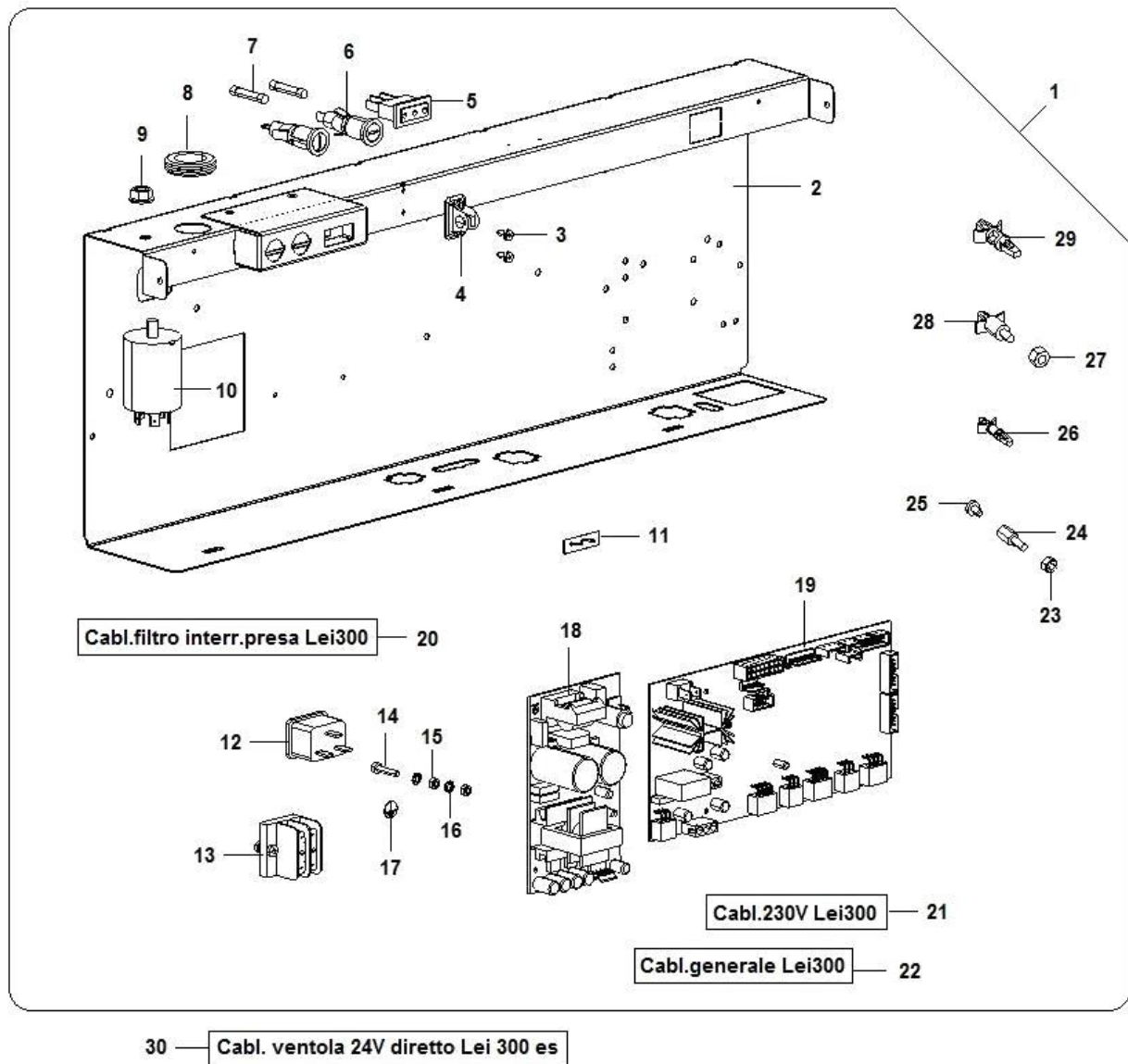


Pos.	Codice	Descrizione
0001	27003356	POMPA OLAB 22001230V50Hz15BAR (098760)
0002	04041026	VALV-DI NON RITORNO G1/8 M-F C/OR 106
0003	04040916-02	VALV.DI SICUR.11BAR DEPIOMBAT
0004	05259515M09	SUPP.POMPA ULKA/FLUIDOTECH
0005	05240015M00	RACC.3 VIE D.ESTERNO 9mm
0006	24012116	RILEVATOR.DI FLUSSO INGR.D.1,8
0007	09110016-01	TUBO PTFE 6x4 CALIBRATO Pmax 68BAR
0008	09029763-01	TUBO SIL.SZ.5X9 TRASP.
0009	09087843-02	TUBO SIL.SZ.7X11 MARRONE
0010	05102225	RIDUT.CAM-MISCELAZ.MARRONE
0011	25022616-02	CLIXON MICROTHERM F11 100°C

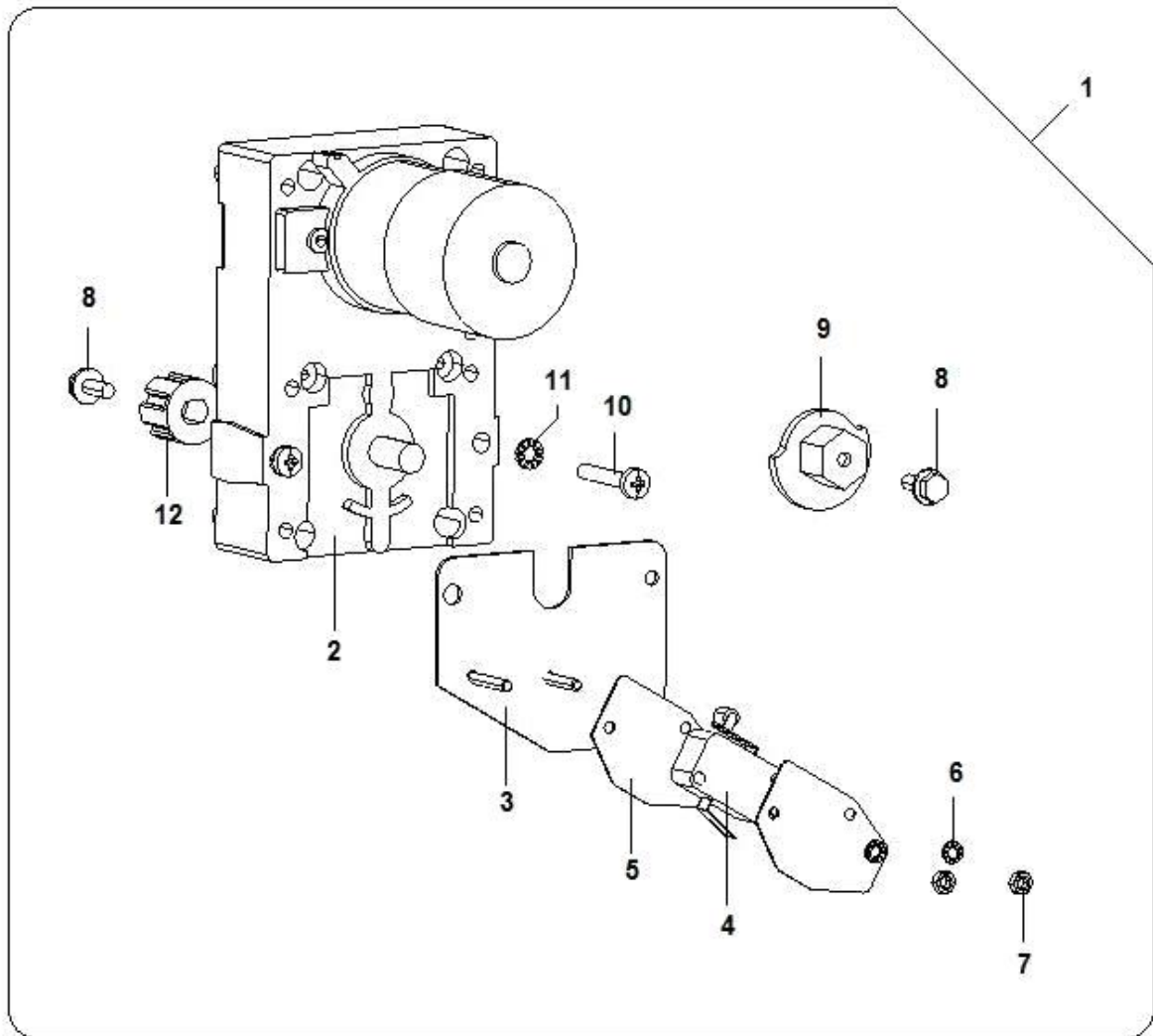
**EL-VALVOLA E VASCHETTA INGRESSO ACQUA  
(1664)**



Pos.	Codice	Descrizione
0001	06240411-01ZNC	SUPPORTO VASCHETTA AIR-BREAK
0002	43025216-02	PIASTRIN C/MICRO SW1 X 93012030 C/TRATT.
0003	43001016-02	COPERC.VASCHET.ACQUA C/INNESTO
0004	43017916-01	CAMMA VASCH.ACQUA 93012010 BLU
0005	43000916-01	GALLEG. + BRAC. X VASC.93012010 NUOVO
0006	43001116	SERBATOIO VASCHETTA X 93012010
0007	93012030-02	VASCHETT.ACQUA C/VALVOLA A GALL.1 MICRO
0008	09029753-01	TUBO SIL.SZ.8X12 TRASP.
0009	07010711	FERMAGLIO
0010	16014316	FILTRO ACQUA FI-952
0011	09029763-01	TUBO SIL.SZ.5X9 TRASP.
0012	05240015M00	RACC.3 VIE D.ESTERNO 9mm
0013	05036515-01M00	TAPPO X TUBO SCARICO
0014	09110016-01	TUBO PTFE 6x4 CALIBRATO Pmax 68BAR
0015	04041426	RACC.GOMINNEST RAP. TUBO 6-6 POM
0016	06237111ZNC	SUPPORTO EV ENTRATA ACQUA
0017	25000166	EL-VALV.24V-DC EN61770 E-ACQUA
0018	04035526	RACC.DIRIT.6-1/4 A-234
0019	04033236	RACC.GOM.ORIENT.1/8
0020	05258711	BECCUCCIO x SCARICO 2 VIE

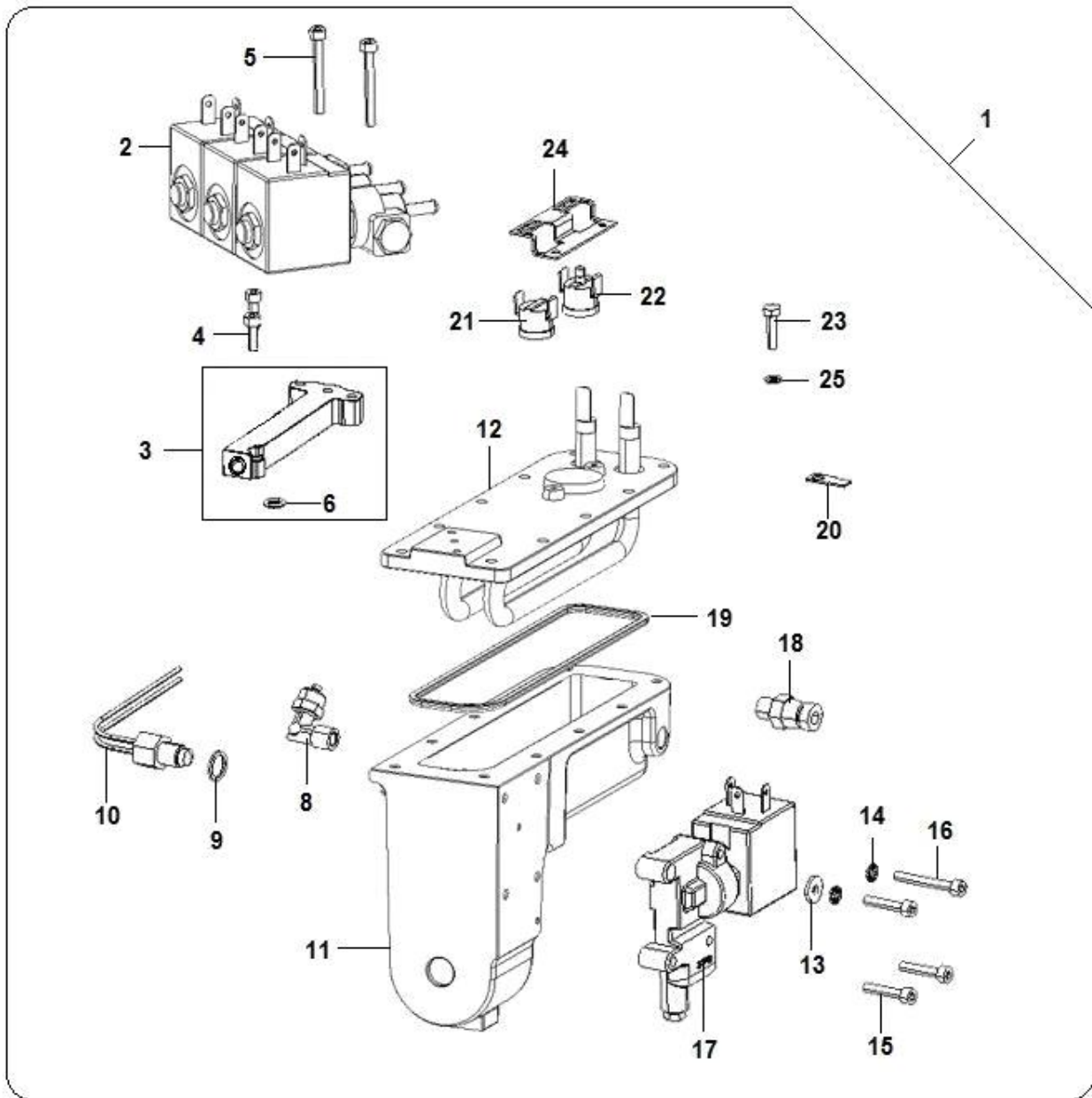


Pos.	Codice	Descrizione
0001	94047810-01	ASS.CENTRALINA ELETTRICA LEI300 X RIC
0002	06230012-02	ASS. SUPPORTO SCATOLA ELETTRICA
0003	32227256	VITE AFIL.TCC S/PDIN 7981 C15 3,9X9,5ZB
0004	05258815	SUPP.MOLLA A GAS VAPSINT BV958
0005	23014416	PRESA 2P+ T
0006	23017316	PORTAFUS.A SCATTO 6,3X32
0007	23014916	FUSIBILE 10AMP IN CERAMICA
0008	23004076	PASSACAVO ØI.22 ØCALETT.26 GOM
0009	34115616	DADO ES FLANG.ZIG.DIN6923 CL 8 M8CH13ZB
0010	26012136	FILTR.RETE 115/250 cULus-VDE
0011	30053411-01	TARGH.IN TENSIONE
0012	23052216	CONNETTORE IEC 320 COD.PX5981563
0013	23038816	MORSETTIERA PER BVM
0014	32055726	VITE TE T.FIL. PG DIN933 OT 63 M 4 X 20
0015	34102826	DADO ESBASSO PG DIN 936 OT 58 M 4
0016	35160316	ROND.DENTEL.EST.DIN 6798-A ACC.MOL.D4ZDB
0017	30077911	TARGH.TERRA DI PROTEZIONE
0018	26048356-02	ALIM.SWITC.TROLL SF0497 24.5V 100W/420W
0019	26048416-01	SCH-POT.BLU SMT CALD.MICR.256K
0020	22236212	CABL.FILTRO INTERR.PRESA LEI300
0021	22235812	CABL.230V LEI300
0022	22236512	CABL.GENERALE LEI300
0023	34110116	DADO ALTO AUTOBLOC.PG DIN 982 CL 8 M3ZB
0024	33071926	DISTANZIALI METALLO M/F M3 L.8
0025	32025116	VITE TCC PG DIN 7985 CL4.8 M 3 X 5 ZB
0026	33072046	DISTANZIALI PLS M/F M3 L.7,9
0027	33065726	DADO ES. 4MA PA 6.6
0028	33065526	DISTANZ.SCHEDE L= 10
0029	05195216	DIST.X SCHEDE LCBS-3-6-01
0030	22249612	CABL.VENTOLA 24V DIRETTO LEI300 ES



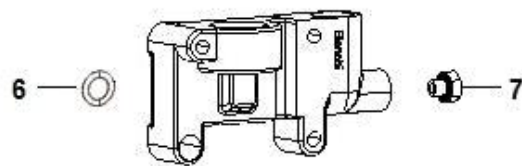
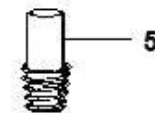
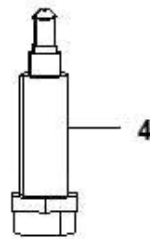
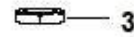
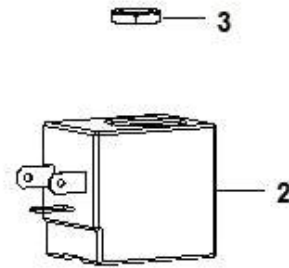
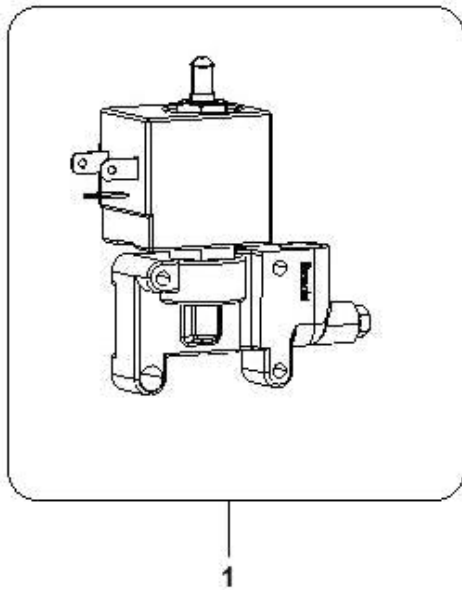


Pos.	Codice	Descrizione
0001	20016810-04	ASS.MOTORID.S/CAB.24V GR-CAFFE
0002	20014946-02	MOTORID. 24V.DC 11-12 R S/CABL
0003	01484212	PIAST.MICRO MOTORID.C/PRIG
0004	26005126	MICRO C/ROTELLA XGM281S20 -B
0005	08004111	ISOL.MICRO
0006	35160216	ROND.DENTEL.EST.DIN 6798-A ACC.MOL.D 3
0007	34102716	DADO ESMEDIO PG DIN 934 CL 8 M3ZB
0008	32050516	VITE TE FLAN.ZG.PG DIN6921 CL8.8 M4X10ZB
0009	05110915-01M09	CAMMA ROTAZ.GRUPPO NERO
0010	32061016	VITE TCC PG DIN 7985 CL4.8 M 4 X 25 ZB
0011	35160316	ROND.DENTEL.EST.DIN 6798-A ACC.MOL.D4ZDB
0012	41081216	GIUNTO IN PLS TRASCIN.GR/CAFFE

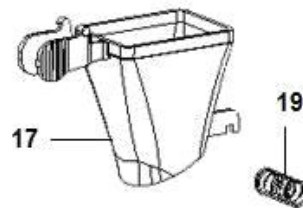
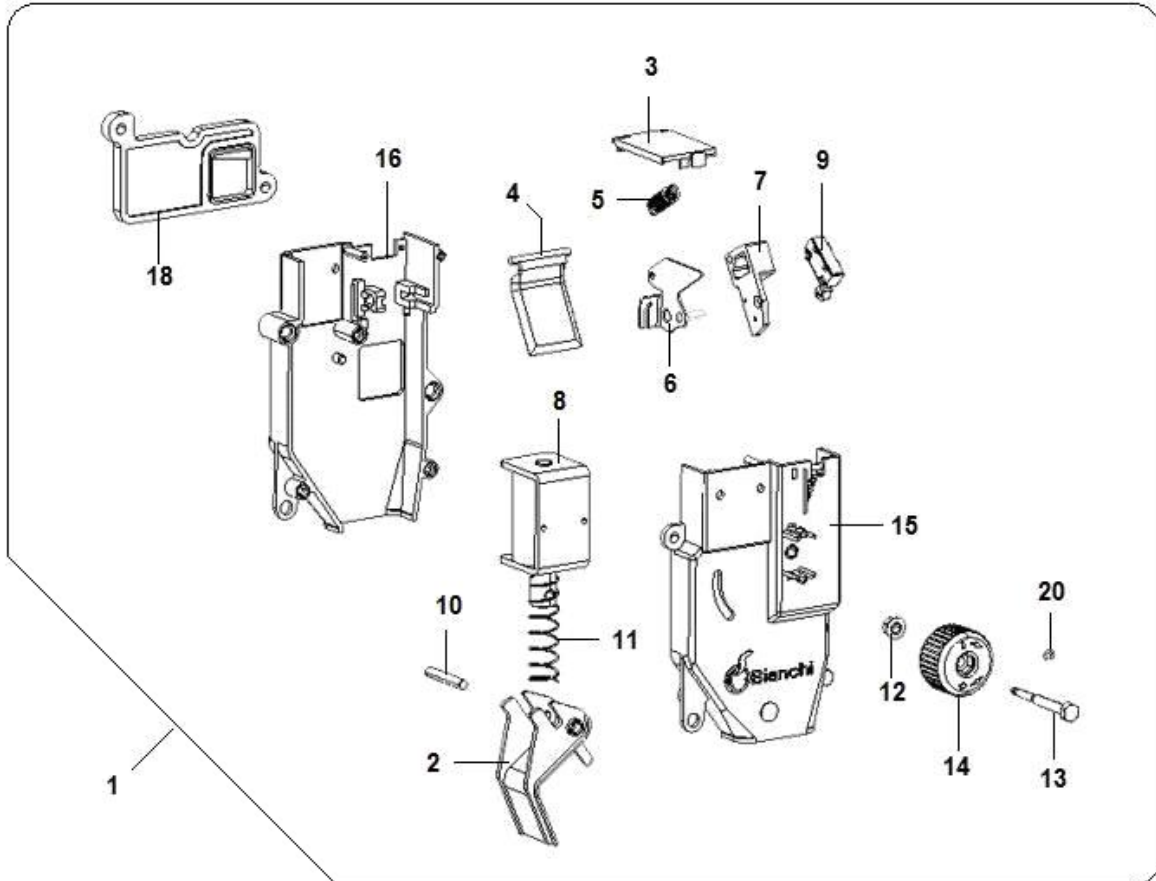


Pos.	Codice	Descrizione
0001	85003110-04	ASS.CALDAIA 3 E-VALV.
0002	25021516-01	EL-VALV.GR-3 2VIE 24V DC D= 2mm
0003	19059411-03	ASS. BLOCCH.EL-VALV. OT57 + TAPPO M5 + OR
0004	32065416	VITE TCEI PG DIN 912 CL8.8 M 4 X 12
0005	32068316	VITE TCEI PG DIN 912 CL8.8 M 4 X 35 ZB
0006	36350116	O-RING 2025 VITON
0008	04041316-01	RAC.GOM.1/8M.GAS A-TUBO6/4 DEP
0009	18002516	GUARNIZ.RAME 1/8" D.10x14sp.1
0010	26050846	NTC 100KOHM M10X1.5 FILI VERDI
0011	13008031	CORPO CALDAIA ESPRESSO OT57
0012	29004312-02	FLANG.TEA.CALD.C/RES.230V AISI 316TFLANG
0013	35157616	ROND.P FL E= 3D DIN9021 HV100 D4X12X1ZB
0014	35160316	ROND.DENTEL.EST.DIN 6798-A ACC.MOL.D4ZDB
0015	32067916	VITE TCEI PG DIN 912 CL8.8 M 4 X 20
0016	32068216	VITE TCEI PG DIN 912 CL8.8 M 4 X 30
0017	25020856	EL-VALV.3VIE24V DCØ3 TM1+ OR 2025 VITON
0018	04040316	VALV.DI SCARICO + OR 1/8 GA
0019	05143815	GUARNIZ.CALD-ES
0020	23020626	LINGUETTA MASCHIO 6.3x0.8
0021	25020516	CLIXON TY60 110° RA
0022	25020616-01	CLIXON TY60R 135# RM
0023	32055536	VITE TE T.FIL. PG DIN933 INOX A2 M4X16
0024	01599411-02	MOLLETTA X TERMOREG.
0025	35153426	ROND.ELAST.GROWER DIN 127-B INOX A2 D 4

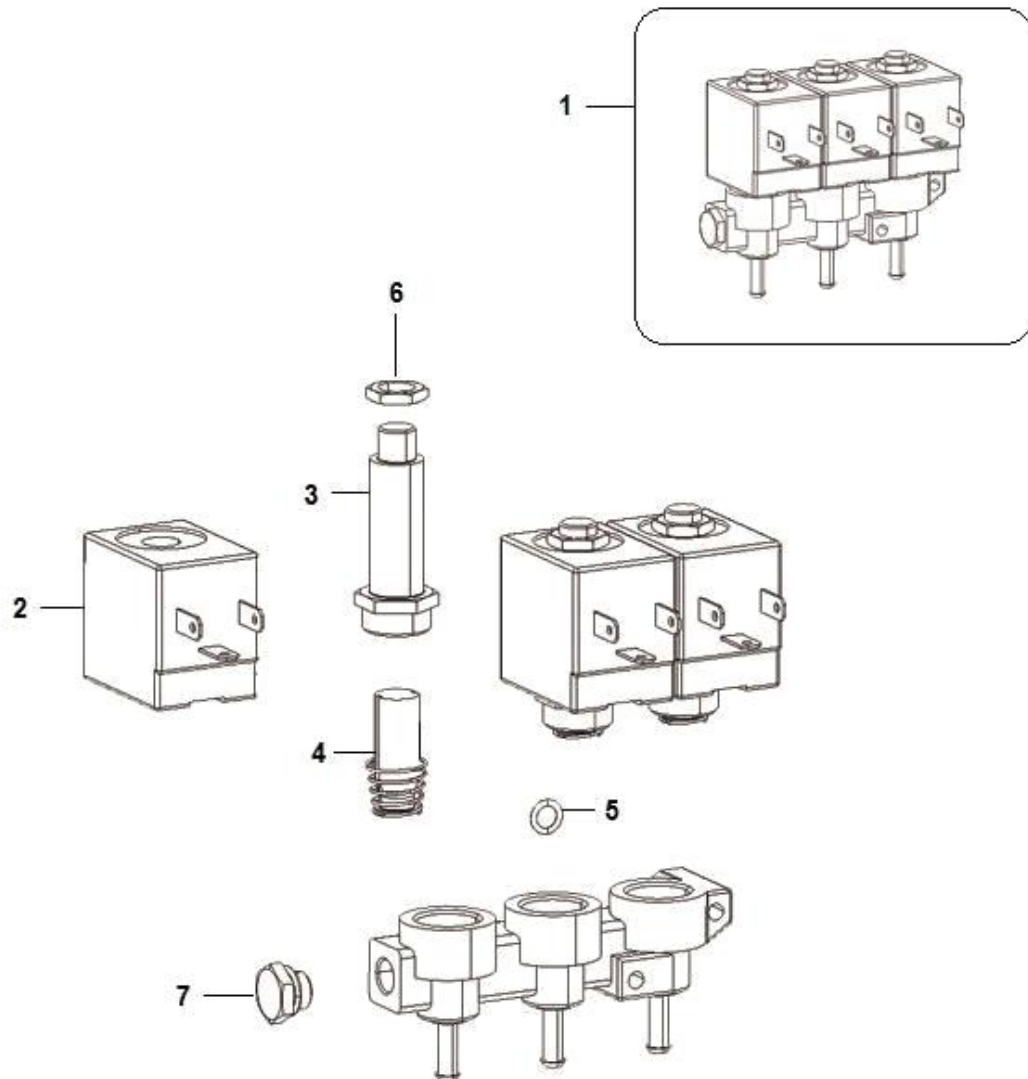
COMPONENTI EL-VALV. 3 VIE OLAB (930)



Pos.	Codice	Descrizione
0001	25020856	EL-VALV.3VIE24V DCØ3 TM1+ OR 2025 VITON
0002	25019416B	BOBINA PER EV 25019416
0003	43050616	DADO DI BLOCCAGGIO BOBINA
0004	41037516	ARMATURE TUBE OLAB TYPE 3 VIE
0005	41037416	NUCLEO OLAB TEFL. 3 VIE
0006	43001316	O-RING VITON 9,63x6,07 X EV
0007	43151796	CORP.TAPPO 452/A-105-NT2+ GUARN.VITON ORM

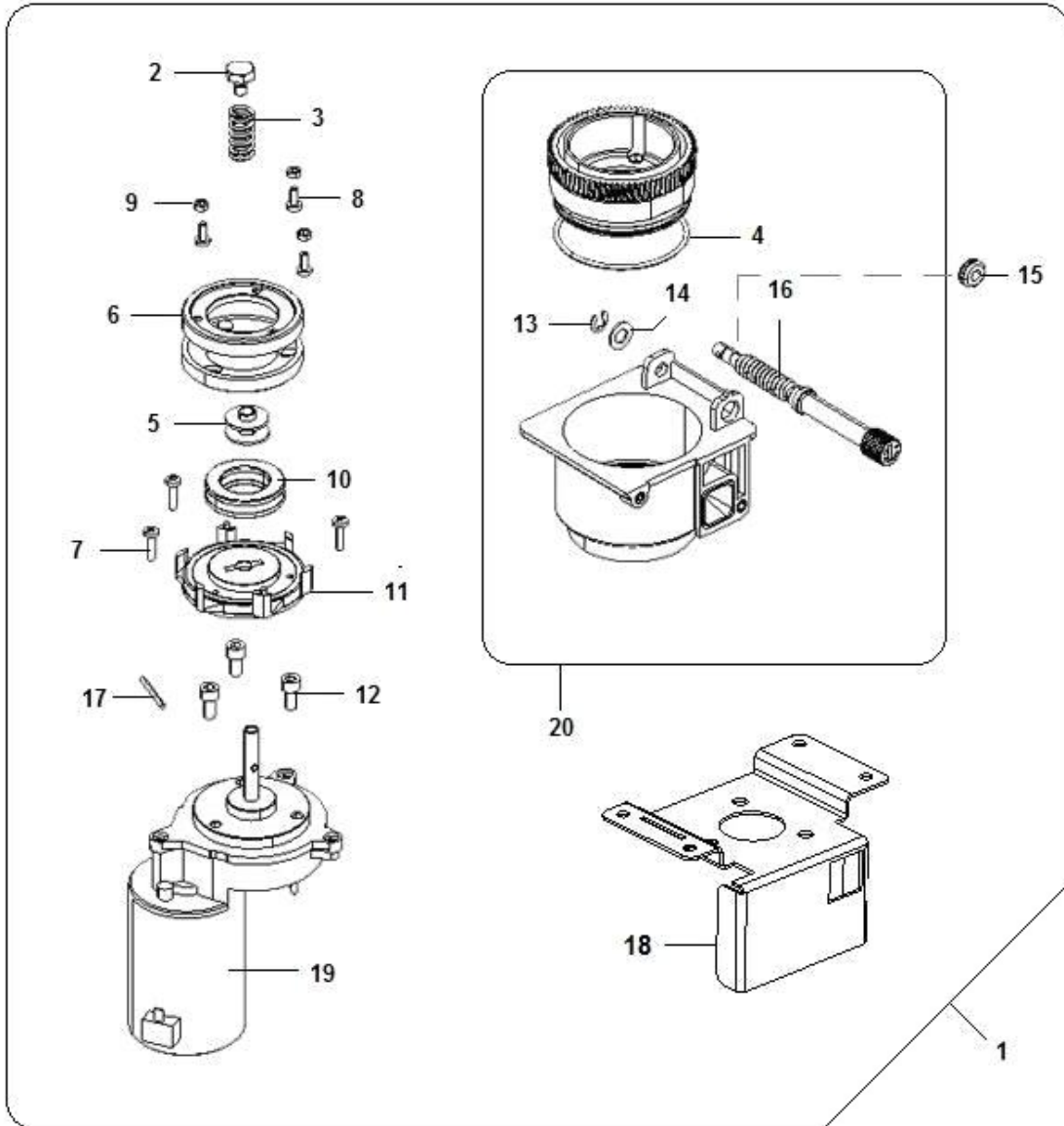


Pos.	Codice	Descrizione
0001	43002410-02	ASS. DOSAT. CAFFE' C/DISTANZ.
0002	05135115-01	CASSET.BASCUL.DOS.CAFFE
0003	05135025	COPERCH.DOSAT.CAFFE M/T
0004	05135315	PARAT.MOBILE DOS.CAFFE
0005	07020611	MOLLA X SQUAD.MICRO
0006	01586212-02	SQUAD.MICRO C/PRG
0007	05154615	SUPP.MICRO DOS-CAFFE C/POM.
0008	20019146-01	EL-MAGN. 5% 24VDC
0009	26029616	MICRO A TENUTA CABLATO
0010	33051716	SPINA CILIN.H8 UNI 1707 AISI 303 D4X25
0011	07020511-01	MOLLA X EL-MAGNETE 1200gr
0012	34115316	DADO ES FLANG.ZIG. PG DIN6923 CL 8 M4ZB
0013	19058911	VITE DI REG.MICROINTERR.
0014	05135215	MANOPOLA REGOLAZ.DOS-CAFFE
0015	05134815	GUSCIO ANT.DOSAT.CAFFE C/INS.
0016	05134925	GUSCIO POST.DOSAT.CAFFE'M/T
0017	05135415-01M37	IMBUTO CAFFE TAGLIATO
0018	05155615-01	DISTANZIALE DOSATORE
0019	07020911	MOLLA X IMBUTO CAFFE
0020	37000816	ANELLI RAD.(BENZING) DIN6799 ACC.MOL.1,9



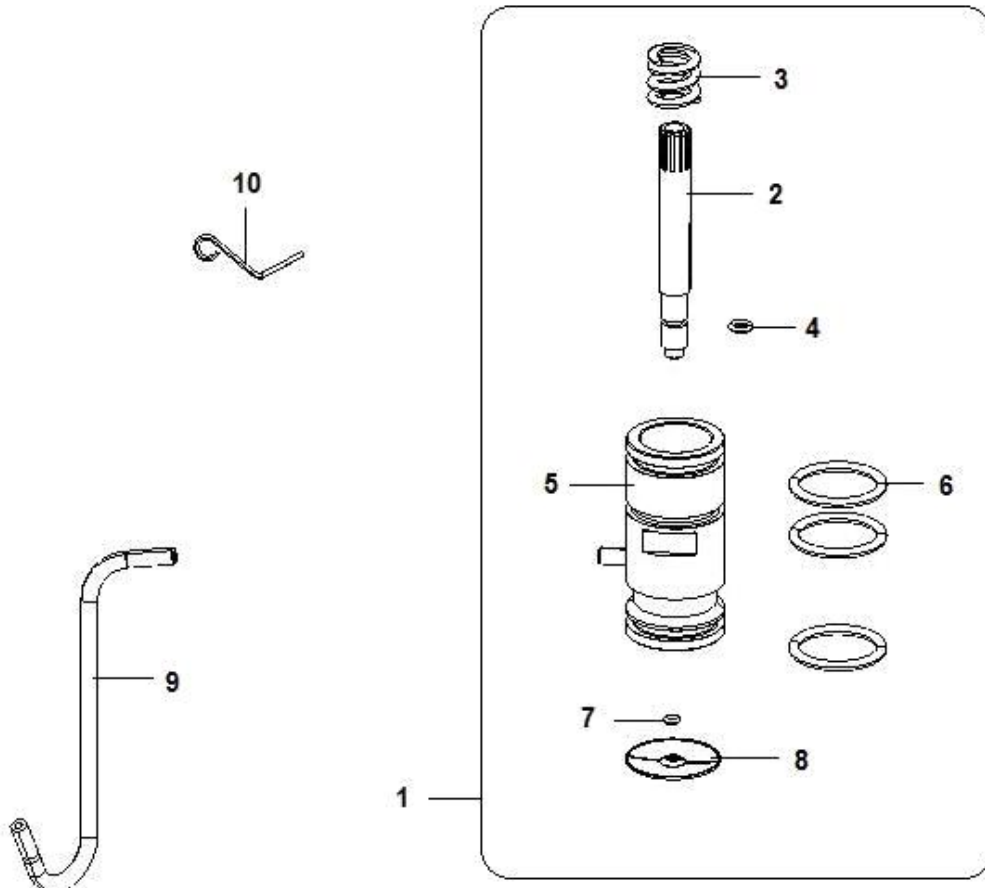


Pos.	Codice	Descrizione
0001	25021516-01	EL-VALV.GR-3 2VIE 24V DC D= 2mm
0002	25019416B	BOBINA PER EV 25019416
0003	41037316	CANOTTO OLAB X 25019416
0004	41037216	NUCLEO OLAB PER 25019416
0005	43001316	O-RING VITON 9,63x6,07 X EV
0006	43050616	DADO DI BLOCCAGGIO BOBINA
0007	43031516	TAPPO FILETT.G1/8NICH.6084/2N



Pos.	Codice	Descrizione
0001	86001370-01	ASS.MACININO LEI 400
0002	19059021	VITE IX PER MOLLA XAMETEK
0003	07020411	MOLLA X PORTAMACINA
0004	36211316	O-RING 3262 NBR 70Sh
0005	19060411	RONDELLA CON BUSSOLA
0006	18007326	MACINA MACININO DM.64 12 DENT
0007	32060816	VITE TC 4MAx16 ZN
0008	32060516	VITE TC 4MAx10 ZN
0009	34102816	DADO ESBASSO PG DIN 936 CL 04 M4ZB
0010	19059216	CUSC.ASSIALE D25-42SP11C.51105
0011	13008211-03	PORTAMACINE MOBILE
0012	32135316	VITE TCEI PG DIN 912 CL8.8 M6X12 ZB
0013	37001116	ANELLI RAD.(BENZING) DIN6799 ACC.MOL.6
0014	35168826	ROND-PIANA D.8,4x15,5x1,2# 0,05
0015	23004086	PASSACAVO ØINT.6 ØCALETT.10 GOM
0016	05134715	POMOLO REGOLAZ.MACINATURA
0017	12017411	FILO ARMONICO D3X30
0018	01586971-01	SUPPORTO MACININO LEI 400
0019	20020616	MOTORE XMACININO AMETEK 24VCC
0020	43018910-01	ASS.CAMERA MACINATURA C/POMOLO

**ASSIEME PISTONE(7)**



Pos.	Codice	Descrizione
0001	05138130-01	ASS.PISTONE GR-CAFFE CE
0002	05107725	POMOLO FILTRO PISTONE
0003	07017611-01	MOLLA X PISTONE
0004	36210916	O-RING 2021 VITON
0005	05148032-01	PISTON.C/SEDE VALV NON RITORNO
0006	36211816	O-RING 4112 VITON
0007	36212116	O-RING 2010 VITON
0008	16014812	ASS.FILTRO GR-CAFFE MAGG.
0009	09087873-02	TUBO SIL.SZ.3X6 MARRONE
0010	07017511	ASTINA FERMO PISTONE