

FRONTE PORTA (1537)

INTERNO PORTA (1538)

CASSONE E PARTI COMPLETAMENTO (1986)

ASPIRATORE - ASS. MIXER E PARTI COMPLETAMENTO (1987)

C/O BRACCIO E TAMBURO SGANCIABICCHIERI (1988)

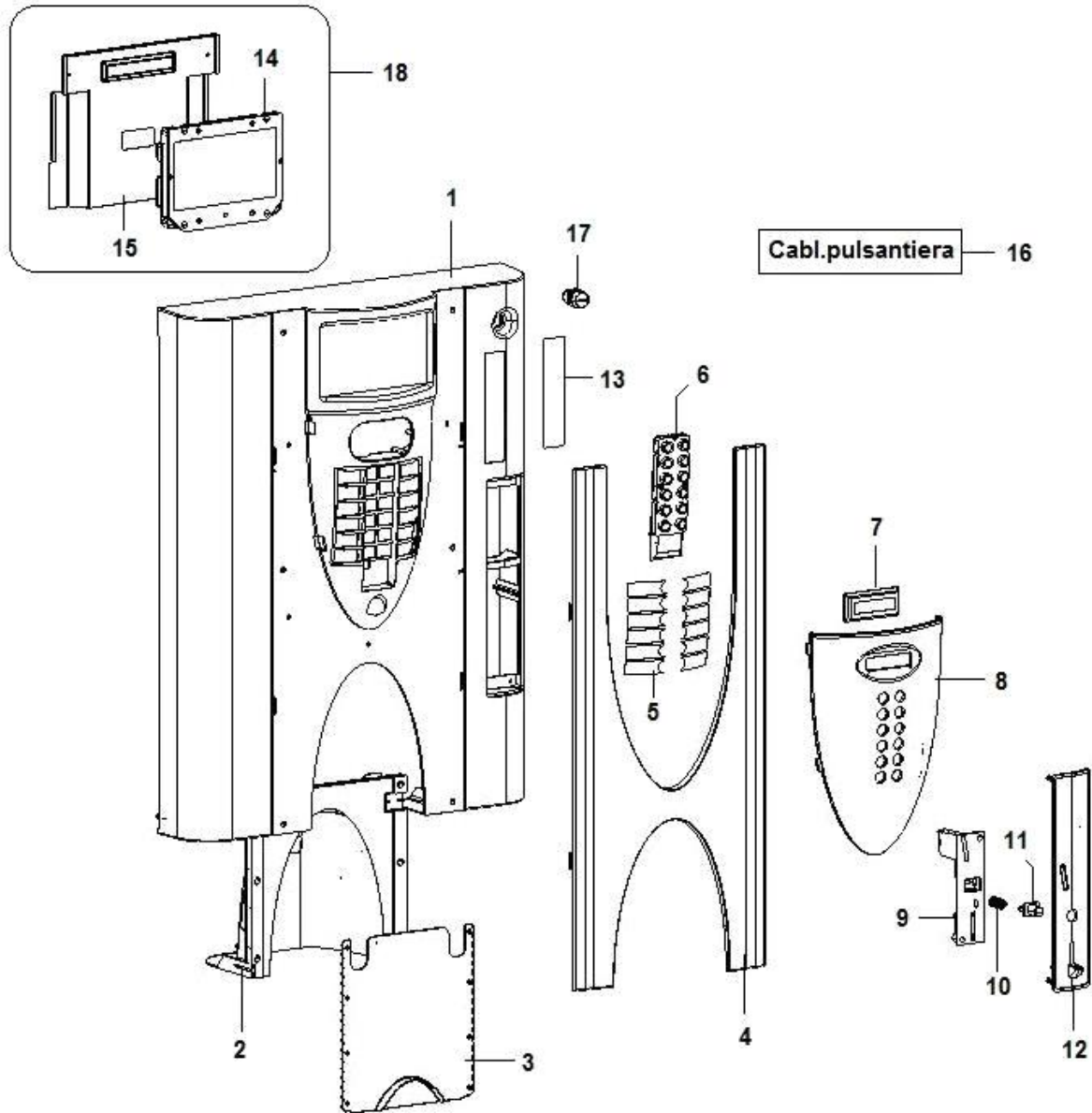
ASS. SGANCIATORE BICCHIERI DOPPIO MICRO (1582)

ASS. SCHEDE LEI200 IN (1989)

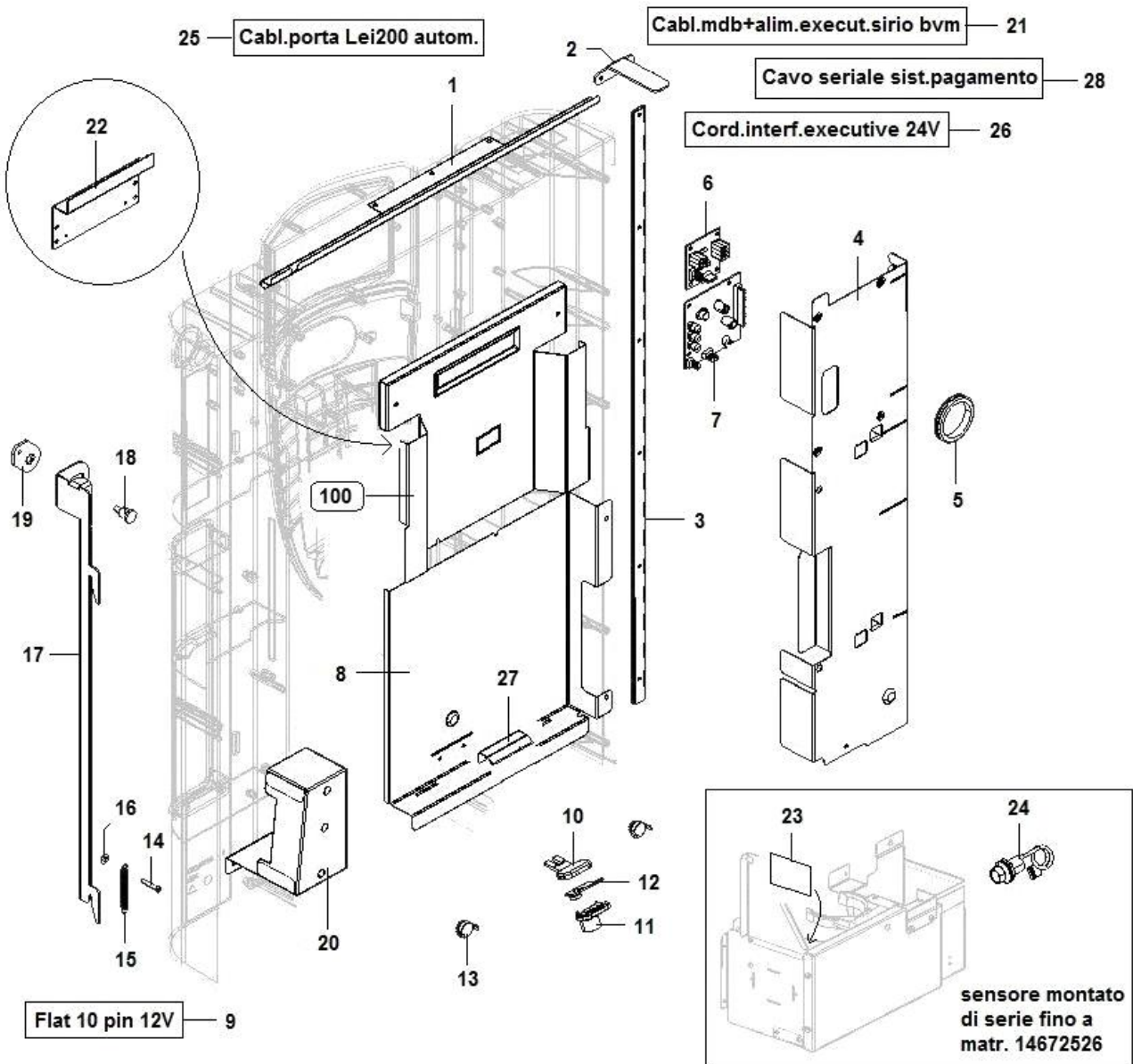
C/O CALDAIA PLS LEI 200 IN (1990)

SCATOLE DOSATRICI (1991)

ASS. BRACCIO MOVIMENTO BICCHIERI(1992)

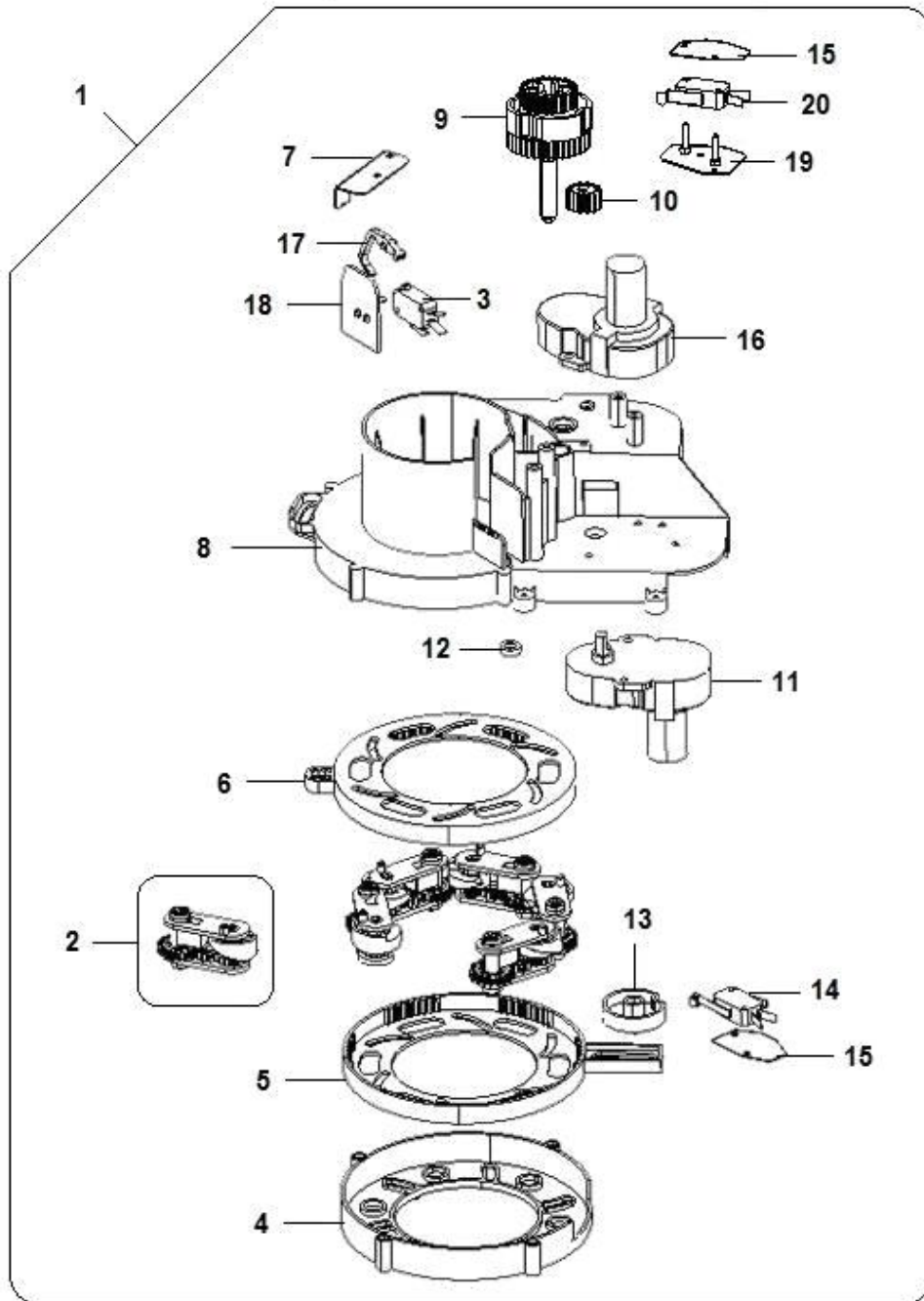


Pos.	Codice	Descrizione
0001	05297315-01M09	PORTA LEI200
0002	05297915-04M09	CUP STATION LEI200 AUTOMATICA
0003	05297815M00	PORTELLO VANO EROGAZ.LEI200
0004	05297415L79	CORNIC.PORTA LEI200 VERN.R9006
0005	30270311-02	ETICHETTE LEISA ITALIANO
0006	26060012-04	ASS.PULSANTIERA CAPACITIVA LEI200
0007	26027122-01	DISPLAY 2X16 C/C BIANCO CIR.
0008	05266230	ASS.SCUDI TAST.FRESH THINKING
0009	05144415M09	SUPP.SELETTORE NERO SPRINT
0010	00020973	MOLLA X PULSANTE
0011	05145235L79	PULS.R-MON.SPRINT VERN.ALLUMIN
0012	05263615M09	MODULO SISTEMA PAGAMENTO LEI sa
0013	30273811	ADESIVO SU PORTA LEI 200
0014	26079512-01	ASSIEME MONITOR LCD 7"
0015	06043221	CARTER LCD PORTA
0016	22194912	CABL.PULSANTIERA BV901
0017	21058936	SERR.RIELDA MOD.538 S/LEVA SX
0018	26067430	C/O MONITOR LCD 7" VIEWER LEI200

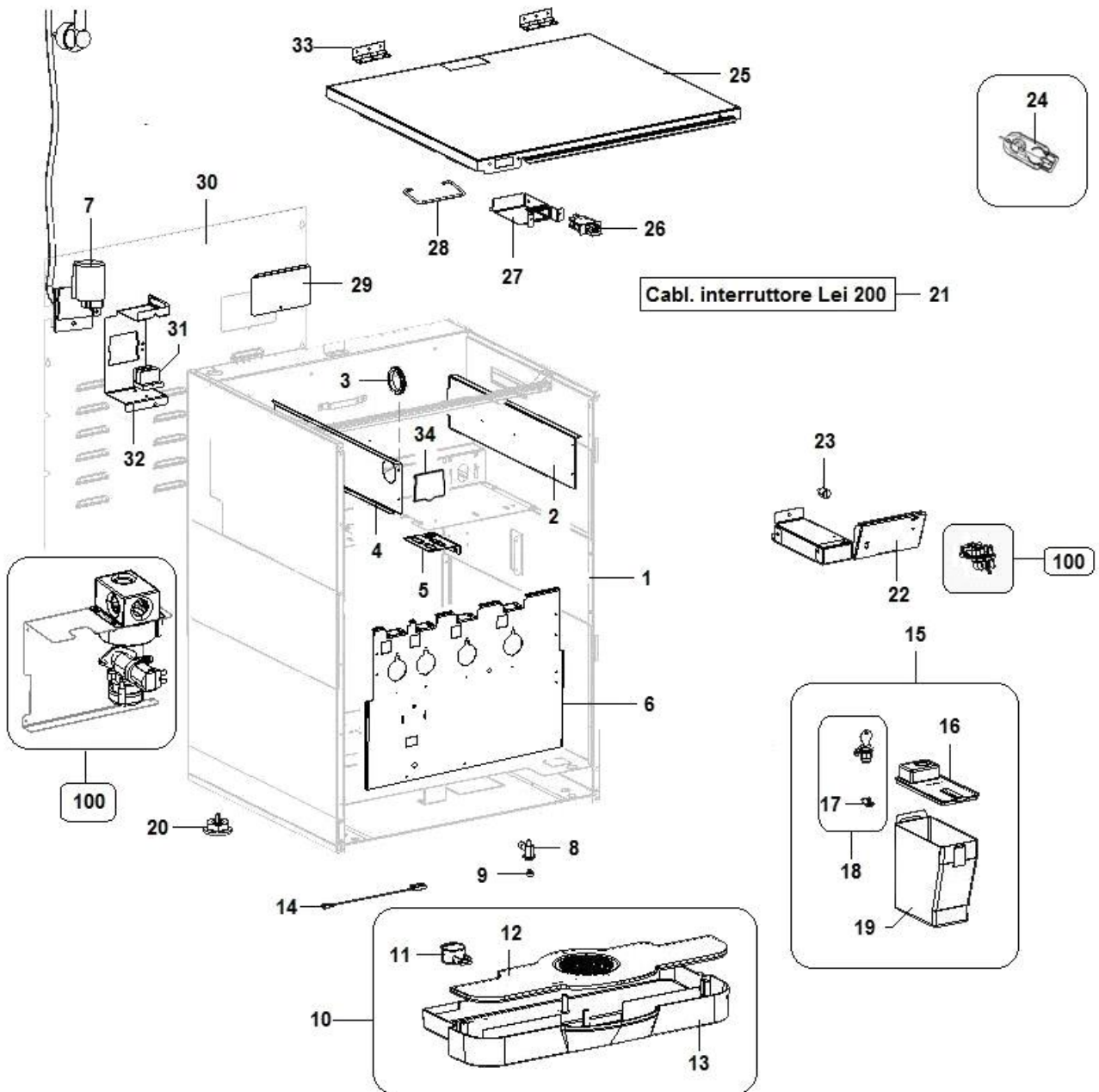


Pos.	Codice	Descrizione
0001	06043411-02	RINFORZO PORTA LEI200
0002	01827321	PIASTRINA INTERRUTTORE LEI200
0003	21062321L09	CERNIERA L630 PASSO 120
0004	06097612-01	CARTER PORTA C/INSERTI LEI200
0005	23004096	PASSACAVO Ø1.35 ØCALETT.39 GOM
0006	26058116	SCHEDA INTERF.SISTEMI PAGAM.
0007	26057126	SCHEDA DISPLAY LEI200
0008	06043111-02	CARTER CENTRALE PORTA
0009	22198812	FLAT 10 PIN 12V L= 2000 12V
0010	05270215M00	SUPP.DIFFUSORE LUCE LED
0011	05270115M00	DIFFUSORE LUCE LED
0012	26058316-01	SCHEDA LED SING. 24V CONN. FEMMINA L300
0013	33072916-01	RALLENTATORE FRIZIONATO BV931
0014	32010726	VITE AFIL.TCC PHC15 UNI9707 3,5X20ZB
0015	07012711	MOLLA X SPORTELLO
0016	35157616	ROND.P FL E= 3D DIN9021 HV100 D4X12X1ZB
0017	06097712	ASS.ASTA SERRAT.LEI200 RIELDA
0018	12016116-01	PERNO x RUOTA CASSETTO
0019	01768211-03	GANCIO SERRATURA BVM975
0020	06022111-03	PROTEZIONE MONEY CONTROLS
0021	22172312	CABL.MDB+ ALIM.EXECUT.SIRIO BVM
0022	01939621-02	SUPP.DISPLAY LEI200
0023	30270916	CATARIFR.ADESIVO 60X40
0024	24034512	ASS.SENS.PRESENZA BICCHIER.BVM
0025	22204872	CABL.PORTA LEI200 AUTOM.
0026	22084222-01	CORD.INTERF.EXECUTIVE 24V
0027	06097011	PIASTRA SUPP.BRACCIO
0028	22196712	CAVO SERIALE SIS.PAGAM.303/901

a partire da matr. 14672527



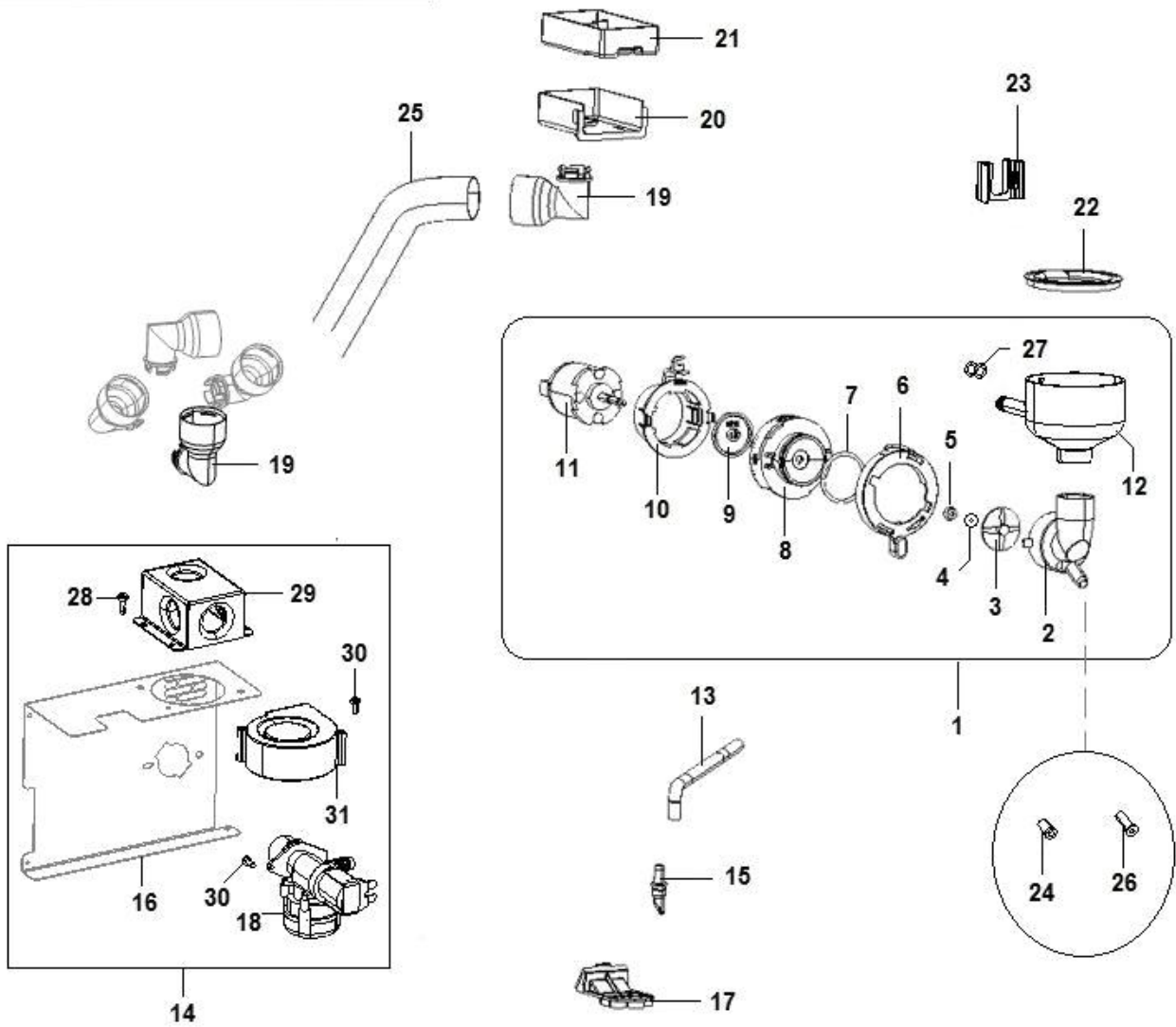
Pos.	Codice	Descrizione
0001	28007530	ASS.SGANCIATORE BICCHIERI DOPPIO MICRO
0002	05131020-01	ASS.CHIOC CIOLA SG.BICCH.
0003	26017026	MICRO S/LEVA 10gr VRSRCMDA1-ers 16
0004	05120615M37	COPERCH.INF.SG-BIC.MARRONE
0005	05120815M37	GHIERA ESPULS.BICCHIERI MARRON
0006	05120915M37	GHIERA REGOLAZ.DIAMET.SG-BIC
0007	01576411-01	SQUAD.SUPP.MICRO SG-BIC
0008	05346312	COPERCH.SUP.C/POP-ALTE MARRONE C/INSERTI
0009	05150525M00	CAMMA ROTAZIONE TAMBURRO
0010	05136115	PIGNONE ROTAZ.CAMMA TAMB.BICCH
0011	20019316-02	MOTORID.24V.DC XXGM 2,2nF 100V C/VARIST.
0012	05136215	BUSSOLA ROTAZ.TAMB.BICCH.
0013	05121115	CAMMA MOV.GHIERA SG-BIC
0014	26005136	MICRO C/ROTELLA XGM2-81-S21
0015	08004111	ISOL.MICRO
0016	20018416-01	MOTORID.24VDC 12RPM 2,2nF 100V
0017	05121315-02	STAFFA PRESENZA BICCHIERI
0018	05121215-01M37	SUPP.MICRO SG-BICCH.MARRONE
0019	06182310	ASS. SUPPORTO MICRO ROTAZIONE COLONNA
0020	26005136	MICRO C/ROTELLA XGM2-81-S21





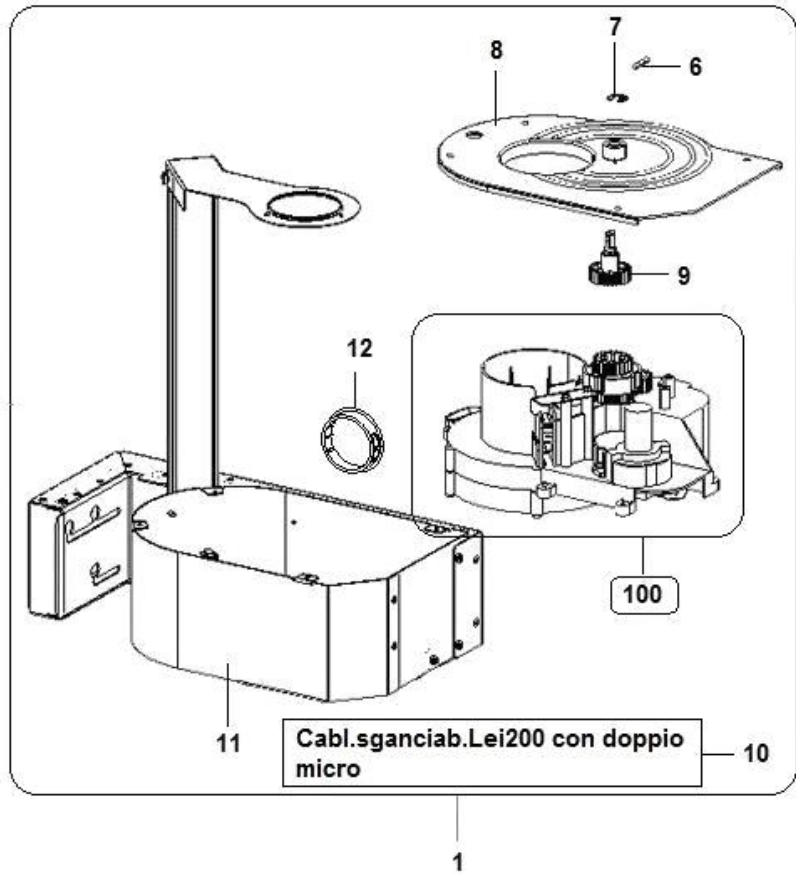
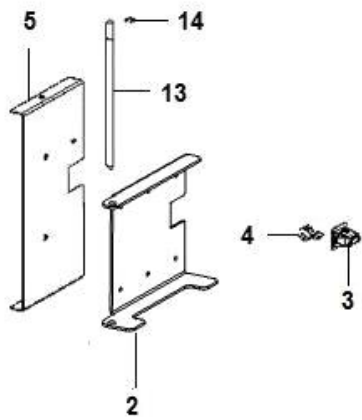
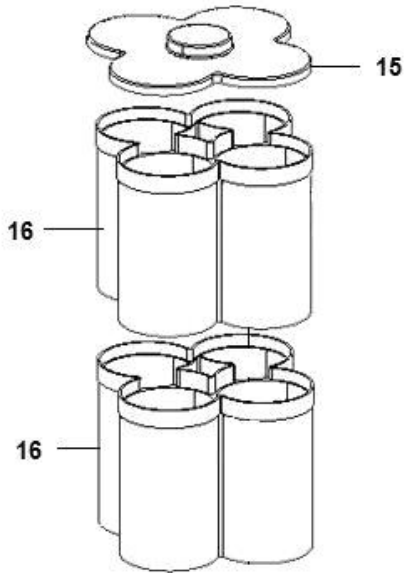
Pos.	Codice	Descrizione
0001	06007622P09	ASS.CASSONE LEI200 IN
0002	06042431-01ZNC	CARTER LATERALE LATO SERRATURA
0003	23004096	PASSACAVO ØI.35 ØCALETT.39 GOM
0004	06042421-03ZNC	CARTER PASSAGGIO CAVI
0005	06050811-01	SUPP.CONNETTORI 16-12-10 PIN
0006	06146520	ASS. PIASTRA 4 MIXER SOLUBILE
0007	26026326	FILTR.RETE ATT-SCATT.C/CAVO AL
0008	05145815M37	BECCUC.SCARICO MARRONE SPRINT
0009	05156515	RIDUZIONE BECCUCCIO SCARICO
0010	05301410	ASS.VASCH.RACCOLTA LIQ.LEI200
0011	16022616	GALLEGG.SENSORE TROPPO PIENO
0012	05297715M09	COPERCH.VASCH.LIQUIDI LEI200
0013	05297615M09	VASCHETTA LIQUIDI LEI200
0014	24021616	REED SENS.LIVELLO C/FASTON 6,3
0015	05261920	ASS.CASSETTA MONETE LEI200
0016	05261315M09	COPERCH.CASS.MONETE
0017	01636231	LEVAXSERRAT.CASS.MONETA LEI200
0018	43147210	SERR.SCATTO C/CHISUR.DX C/LEVA
0019	05261225M09	CASS.MONETE LEI200
0020	21057232	ASSIEME PIEDINO M8X16 LEI sa
0021	22205012	CABL.INTERRUTTORE LEI200
0022	06049522-02L09	ASS.SUPP.ZUCCH-UGELLI LEI200
0023	19043511L	POMOLO FISSAGGIO
0024	05301915M84	CHIAVE DI SERVIZIO VERDE P367C
0025	06008442P09	ASS.TETTO CHIUSO LEI200 NERO
0026	26016726	INTERR.DI SICUREZZA XTD22AZ1
0027	01844041-02	SQUADRETTA PORTA INTERR.LEI200
0028	12028011	MANIGLIA PER CASSETTA MONETE
0029	01942311	TAPPO SCHIENALE
0030	06008811-01	SCHIENALE LEI200
0031	23038816	MORSETTIERA PER BVM
0032	06022911-02	SUPP.ALIMENTAZIONE LEI200
0033	21082611	ASS.CERNIERA 480x32
0034	05155715-01M09	TAPPO APERT.MOTORI.NERO SPRINT

**Cablaggio Mixer+E.V. Lei 200 Instant — 33**

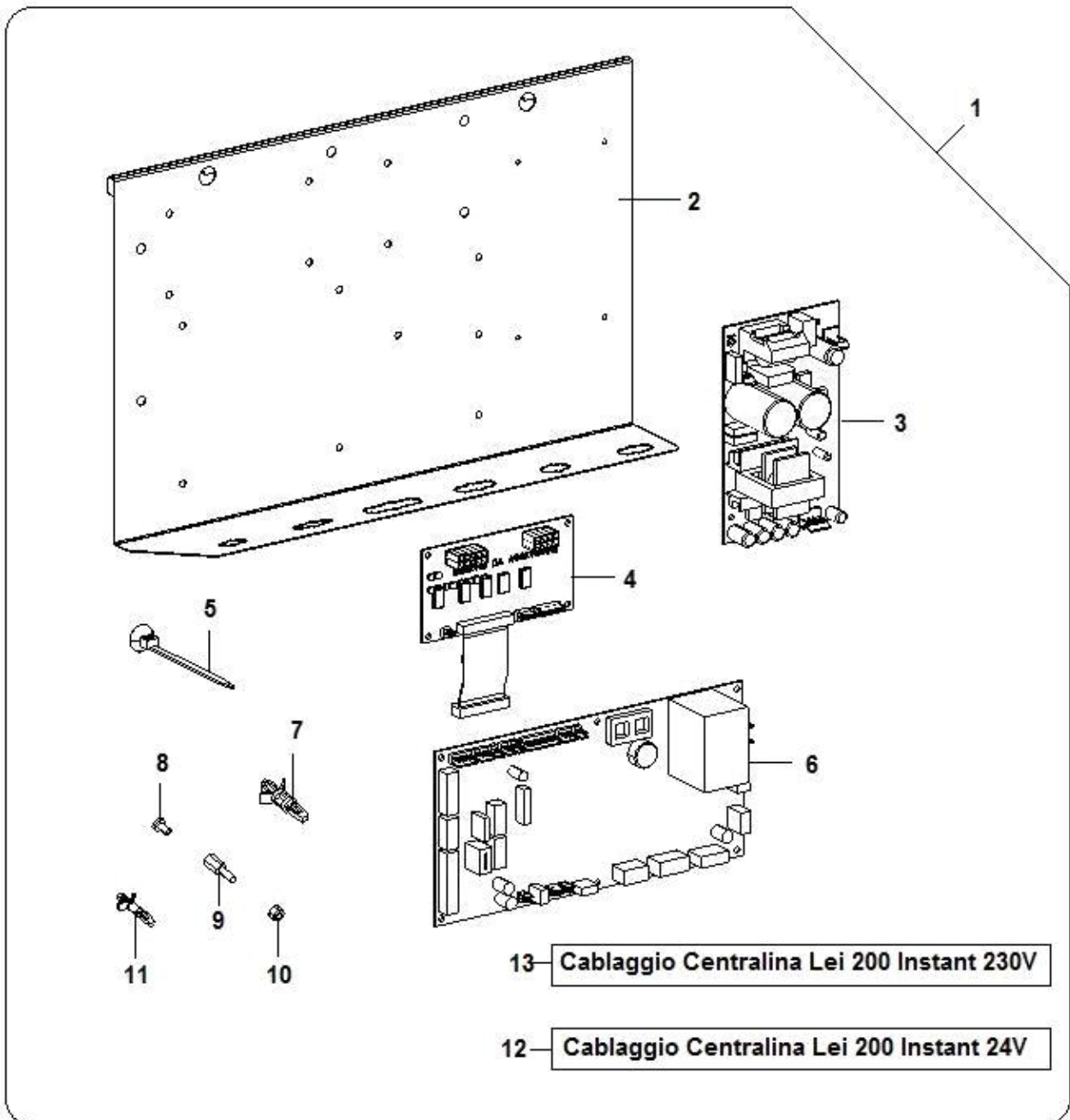


**Cablaggio Aspir./E.V. Ingresso Lei 200 Instant — 32**

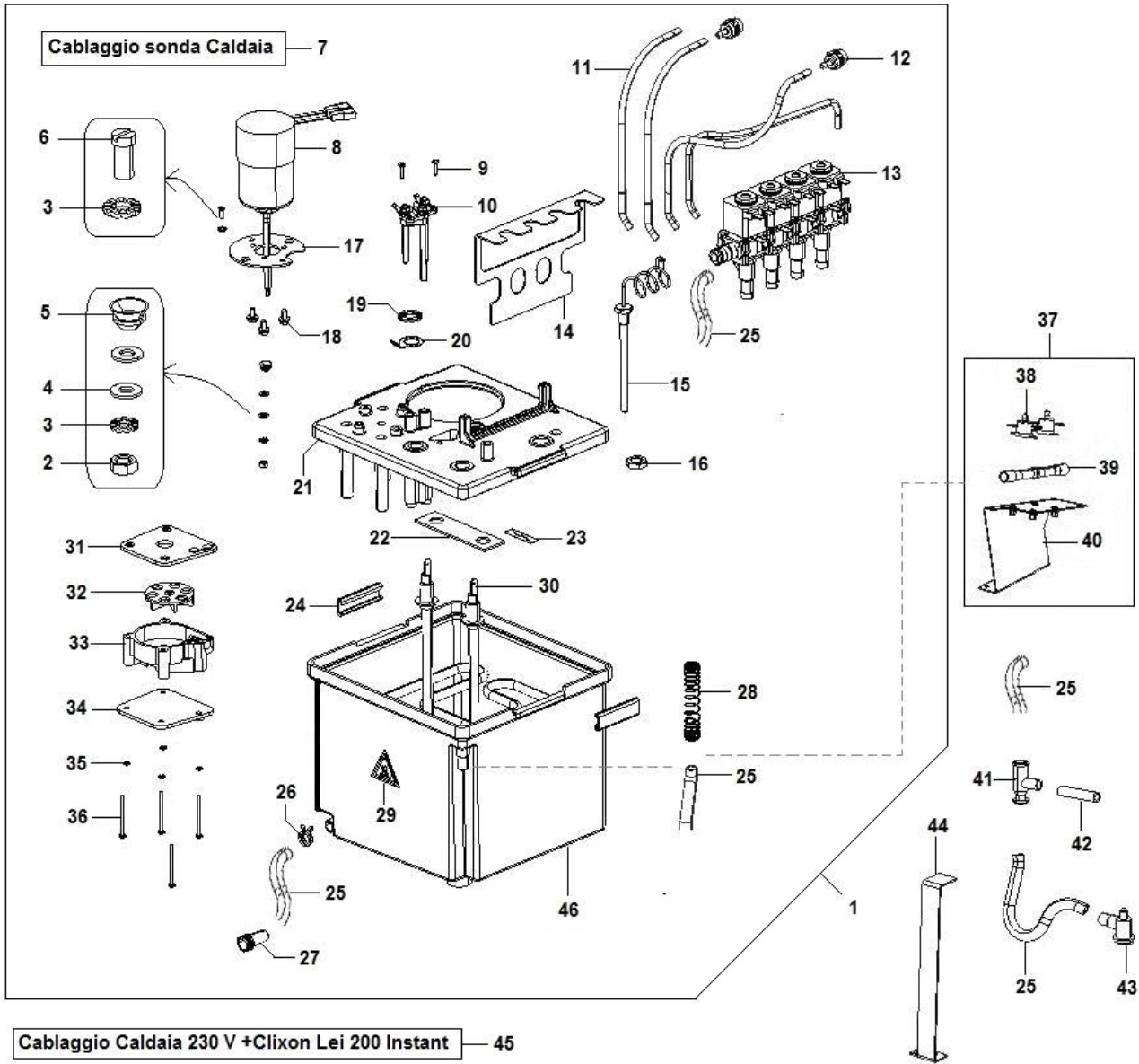
Pos.	Codice	Descrizione
0001	96067720CL	ASS.NUOVO MIXER DC NO/COLLARE
0002	05111625	CAMERA MISCELAZ.(BIANCHI)MARR.
0003	05111825	GIRANTE MISC.COPP-RISC.
0004	35155236	ROND.P DIN 125-A INOX A2 D 4
0005	36351215	GUARNIZIONE V-SEAL VERDE
0006	05240915M37	FLANGIA BLOCCAGGIO CAMERA
0007	36210716	O-RING 3131 SIL.
0008	05243112	ASS.FLANGIA SUPPORTO CAMERA
0009	05154015	DISCO PROTEZ.MOTOFR.
0010	05241115-01M37	FLANGIA SUPPORTO MOTORE
0011	20020036	MOTOFR.24VDC S/CABL.NO FILETTI 24400156A
0012	05113745	COPPETTA MISCEL.PED-L= 10 MARR.
0013	09087843-02	TUBO SIL.SZ.7X11 MARRONE
0014	06009520-01CL	ASS.ASPIRAZIONE LEI200 INST
0015	05246315M37	BECCUCCIO EROGAZIONE Ø5.5 mm
0016	06009611-01ZNC	SUPP.INTERR.ASPIRATORE LEI200
0017	05246215-01M37	FLANGIA SUPPORTO UGELLI EROGAZIONE
0018	25021116	EL-VALV.ANTITRAB.24VDC.R1200cc
0019	05248115-02M09	RACCORDO TUBO ASPIRAZIONE
0020	05260915M37	CAMERA CASS.ASPIRAZIONE
0021	05261015M37	CASSETTO ASPIRAZIONE
0022	05145925	COLLARE COPP-MISC.SPRINT MARR.
0023	05159025M37	SUPP.INNESTO PORTAGOMMA MARRON
0024	05132015M37	RIDUT.PORTATA LATTE MARRONE
0025	09031113	TUBO LEVIFLEX SZ.28X33
0026	05102225	RIDUT.CAM-MISCELAZ.MARRONE
0027	36203816	O-RING 106 6,75/1,78
0028	32222976	VITE AFIL.TCC DIN 7981 C15 4,8 X 13 ZB
0029	01916941	CONVOGLIATORE ARIA 4 BOCCHE
0030	32227256	VITE AFIL.TCC S/PDIN 7981 C15 3,9X9,5ZB
0031	20035516-01	VENTILATORE 24V DC CCB-RBD7530S3 TRIAL
0032	22205422	CABL.ASPIR/EV-INGRESSO LEI200 IN
0033	22227512	CABL.EV+ MIXER LEI200 IN



Pos.	Codice	Descrizione
0001	28011620-01	C/O SGANC.BICCHIERI LEI 200
0002	06008921-01	STAFF.xROTAZ.SGANCIABICC.PALET
0003	33072816	MOLLETTA A SCATTO RICHCO DCS7
0004	33072716	PERNO A SCATTO RICHCO DCS-4
0005	06022711-02ZNC	SUPP.FISSAGGIO ACCESSORI
0006	05160915	SPINA ELASTICA
0007	37001316	ANELLI ARR.R.UNI7434 HRC D.8
0008	05150715-02M37	COPER.SUPP.SGANCIABIC.MAR.IRIS
0009	05150625M00	PIGNONE ROTAZIONE TAMBURO BICCHIERI
0010	22205642	CABL.SGANCIAB. LEI 200 CON DOPPIO MICRO
0011	06009122-02	ASS.SUPP.SGANCIABECCH.LEI200
0012	05300616	TAPPO NYLONxFORI LAM.TFLN45
0013	12017631	PERNO ROTAZ.SGANCIAB.BV931
0014	37000416	ANELLI RAD.(BENZING) DIN6799 ACC.MOL.4
0015	05298615M09	COPERCH.TAMBURO PORTABICC.NERO
0016	05235715-01M00	BASE TAMBURO PORTABICCH.BV931



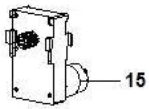
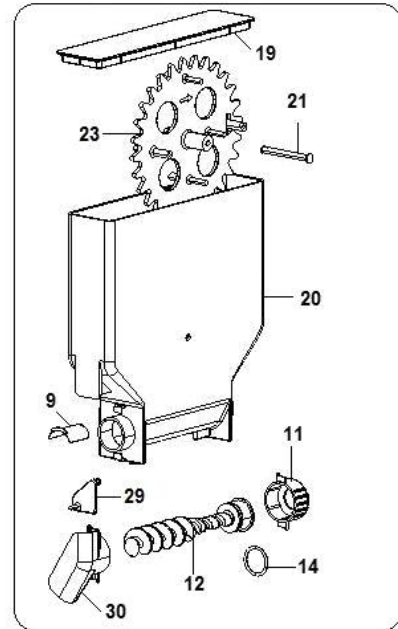
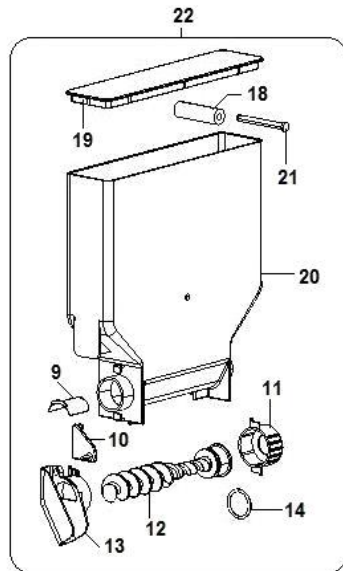
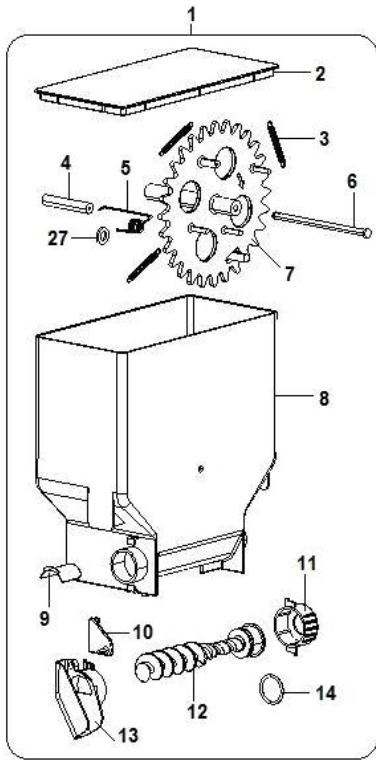
Pos.	Codice	Descrizione
0001	94034940	ASSIEME SCHEDE LEI200 IN 230V
0002	06022611-01	SUPP.SCHEDE LEI200
0003	26048356-02	ALIM.SWITC.TROLL SF0497 24.5V 100W/420W
0004	26056226	SCHEDA ESPANS.LEI200 MC
0005	23018416	FASCET.C/AGGANCIO
0006	26056116-02	SCHEDA MICR.POTENZA 303-901 UL
0007	05195216	DIST.X SCHEDA LCBS-3-6-01
0008	32025116	VITE TCC PG DIN 7985 CL4.8 M3 X 5 ZB
0009	33071926	DISTANZIALI METALLO M/F M3 L.8
0010	34110116	DADO ALTO AUTOBLOC.PG DIN 982 CL 8 M3ZB
0011	33072046	DISTANZIALI PLS M/F M3 L.7,9
0012	22204742	CABL.CENTRALINA LEI200 IN 24V
0013	22205532	CABL CENTRALINA LEI 200 230V IN





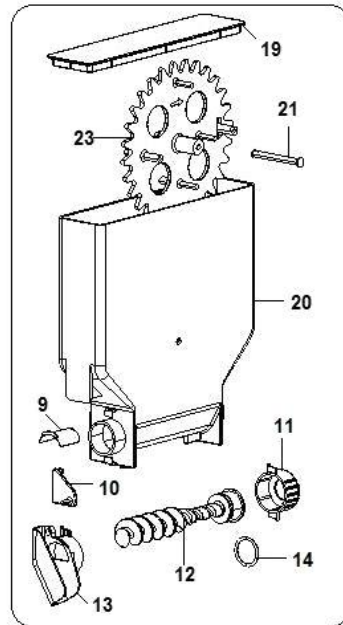
Pos.	Codice	Descrizione
0001	87022910	COMPL CALD PLS 4 EV LEI200
0002	34102836	DADO ESMEDIO PG DIN 934 INOX A2 M 4
0003	35160326	ROND-DENT.D. 4,2 IX
0004	35155236	ROND.P DIN 125-A INOX A2 D 4
0005	36300526-01	GUARNIZ.WRING RESIST.VAP.VERDE
0006	32240616	VITE TCR 4MAX 8 ZN UNI-6107
0007	22196022	CABL.SONDA CALD.BV901 SOL C/FA
0008	20020126	MOTORE POMPA 24VDC ALB.FIL.
0009	32025636	VITE TC 3MAX12 IX
0010	26063010	ASS.SONDA LIVELLI ACQUA
0011	09087873-02	TUBO SIL.SZ.3X6 MARRONE
0012	05132525	RACC.P-GOMMA TB 3x5 MARRONE
0013	25022916	GRUPPO 4 EL-VALV A CADUTA
0014	01670721	SUPPORTO 4 EV LEISA INS
0015	26060216	SONDA TEMPERATURA CALD POLISUL
0016	34103236	DADO ESBASSO PG DIN 439 B INOX A2 M 10
0017	01609521	PIAST.MOTORE CALD-PLS
0018	32050416	VITE TE FLA.ZG.PG DIN6921 CL8.8 M4X6ZBZB
0019	35160826	ROND-DENT.D= 12,4 INOX
0020	01194711	ATT.FASTON # 13.5
0021	05141115-04	COPERCH.CALD.S-PLS
0022	08012811	ISOL.RESIST.CALD-PLS
0023	30053411-01	TARGH.IN TENSIONE
0024	05141515	LINGUET.CHIUS.CALD-PLS
0025	09029753-01	TUBO SIL.SZ.8X12 TRASP.
0026	21000526	STRINGITUBO D.12,3 A D.14,1
0027	05036515-01MOO	TAPPO X TUBO SCARICO
0028	07017721-01	MOLLA SERPENTINA TUBO SILICONE
0029	30069411-01	TARGH.AVVERT.TEMPERATURA
0030	29004611-01	RESIST.2000W 230V CALD-PLS
0031	05140815	PIAST.SUP.POMP/GIRANT.CALD-PLS
0032	05140715	GIRANTE CALD-PLS
0033	05140615	CORPO POMP/GIRANT.CALD-PLS
0034	05140915	PIAST.INF.POMP/GIRANT.CALD-PLS
0035	35160226	ROND.DENTEL.EST.DIN 6798-A INOX A2 D 3
0036	32026336	VITE TCC PG DIN 7985 INOX A2 M 3 X 40
0037	25036320-01	ASS. DOPPIO CLIXON + SQUADRETTA
0038	25014936-01	CLIXON TY60/R 75°C RIARMO MAN.
0039	09078231	TUBETTO X CLIXON
0040	06164712-01	ASS. STAFFA FERMO CALDAIA PLS
0041	05147615	RACC.T V-INTERCET.CALD-PLS
0042	09029763-01	TUBO SIL.SZ.5X9 TRASP.
0043	05145815M37	BECCUC.SCARICO MARRONE SPRINT
0044	01639731	FERMO CALDAIA PLS LEISA INS
0045	22227612	CABL.CALDAIA 230V + CLIXON LEI200 IN
0046	05141015-02	VASCH.CALD.S-PLS

### SCATOLE DOSATRICI (1991)

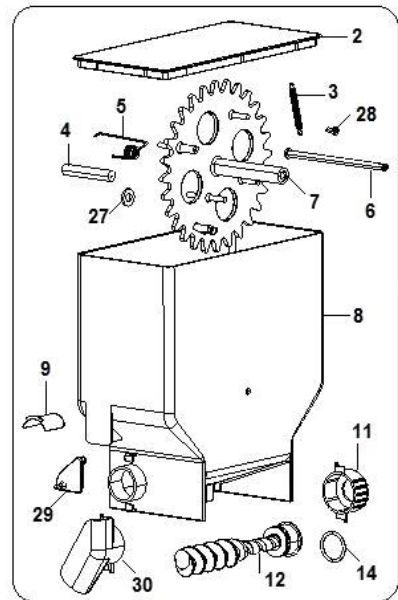


Cablaggio Motoriduttori Lei 200 Instant

17



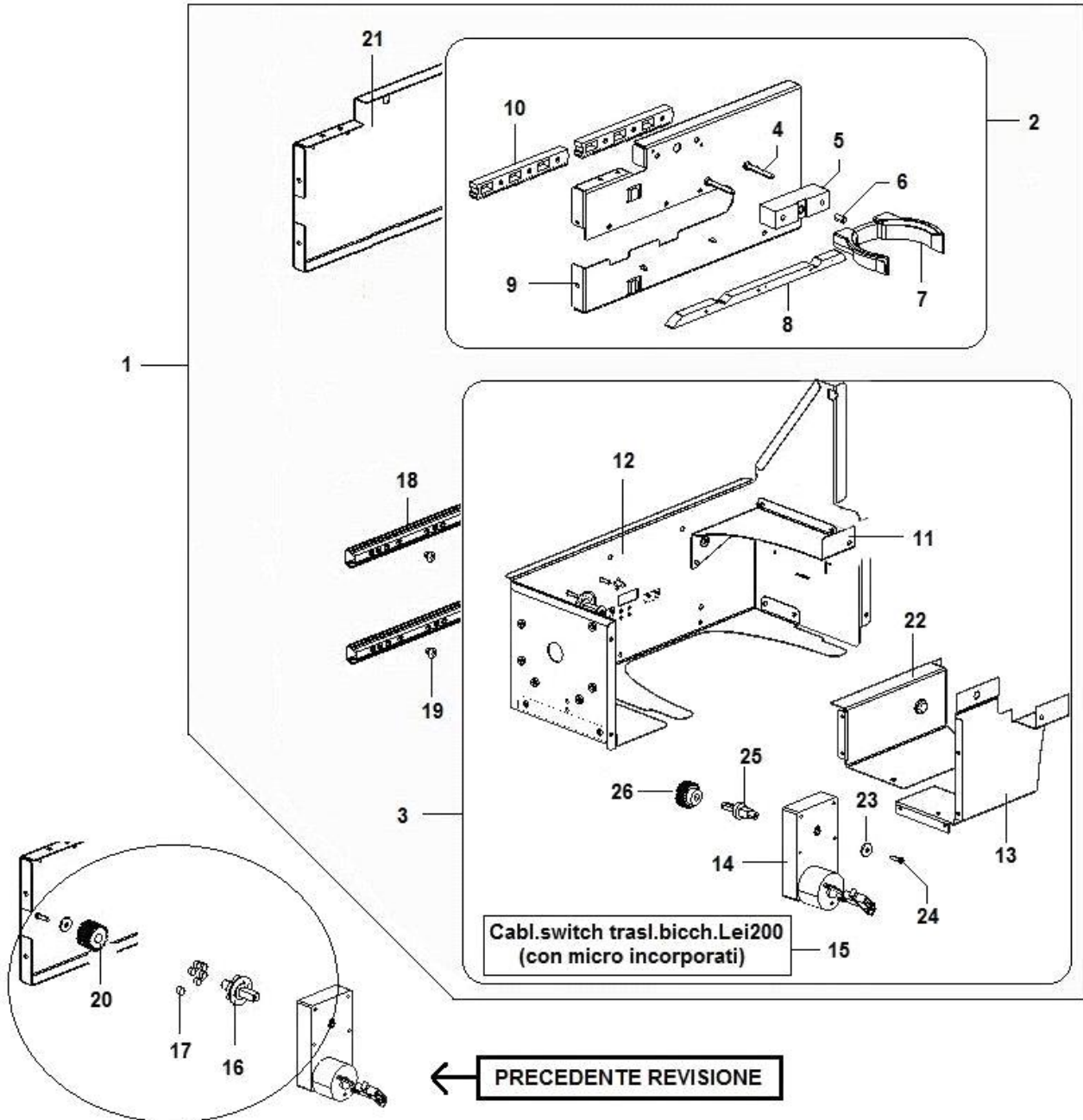
25



26

Pos.	Codice	Descrizione
0001	96049410-03	C/O SC-DOS-D DX IRIS
0002	05142615	COPERCH.SC-DOS-D- SPRINT
0003	07020211-02	MOLLA AGITAT.xSCAT L-52 2 OCCH
0004	05147415	CILIND.MOLLA SC-DOS-D SPRINT
0005	07021411	MOLLA X SC-DOS-D SPRINT
0006	05143725	PERNO SC-DOS-D SPRINT
0007	05142725-01	RUOTA DENT.SC-DOS-D SPRINT
0008	05143215-01	SCATOLA DOSATRICE DOPPIA DX
0009	05301515M00	CUPOLA PROTEZ.BOCCH.USCIT.POLV
0010	05143015	TAPPO SCIV-DX SC-DOS SPRINT
0011	05142815	FISS.COCLEA SC-DOS.SPRINT
0012	05143415	COCLEA ESTRAZ.SC-DOS SPRINT
0013	05142915-01	SCIV.SC-DOS.DX SPRINT
0014	36212616-01	O-RING 3093 23,47X2,62 NBR60S
0015	20020316	MOTORID.24V.DC 100G/MA-RAPID
0016	30088411	TARGH.PRODOTTI SC-DOS SPRINT
0017	22205322-01	CABL.MOTORIDUTTORI LEI200 IN
0018	05154315	DISTANZ.SC-DOS-S ZUCCH.SPRINT
0019	05142515	COPERCH.SC-DOS-S SPRINT
0020	05143115-01	SCATOLA DOSATRICE SINGOLA
0021	05143715	PERNO SC-DOS-S SPRINT
0022	96049620-01	C/O SC-DOS.SING.DX S/R IRIS
0023	05142715-02	RUOTA DENT.SC-DOS-S SPRINT
0024	96049710-02	C/O SC-DOS-S SX IRIS
0025	96049610-02	C/O SC-DOS.SING.DX C/R IRIS
0026	96068610-02	C/O SC-DOS-DOPPIA SX
0027	35155526	ROND.P DIN 125-A OT 63 D 8
0028	32222846	VITE AFIL.TCC DIN 7981 INOX A2 3,5 X 9,5
0029	05143025	TAPPO SCIV-SX SC-DOS SPRINT
0030	05142925-01	SCIV.SC-DOS.SX SPRINT

### ASS. BRACCIO MOVIMENTO BICCHIERI (1992)



Pos.	Codice	Descrizione
0001	20037730-02CL	AS.BRAC.MOV.BIC.C/MICR.LEI200
0002	20038320CL	ASS.FORCELLA LEI200
0003	20038220-04CL	ASS.TRASLATORE FISSO LEI200
0004	32010936	VITE AFIL.TCC PHC15 UNI9707 C/P 4X30ZB
0005	05152115M09	DISTANZ.FORCELLA BICCH.IRIS
0006	32110416	GRANO EC PG DIN 914 CL 45 H M5X10ZB
0007	05000315M09	FORCELLA BICCHIERI NERO
0008	05297515M09	CAMMA MOVIMENTO FORCELLA
0009	06097211-01P77	SUPP.FORCELLA LEI200
0010	05155416	CREMAGLIERA MOV.BICCH. IRIS
0011	06096711P77	FAZZ.RINF.TRALSATORE LEI200
0012	06022421-04P77	FASCIA VANO EROGAZIONE LEI200
0013	06188311P77	COPERT. FISSA PER MOTOR. TRASLATORE
0014	20020376	MOTORID.24V.DC 55G/M C/CABL
0015	22141232-01	CABL.SWITCH TRASL.BICCH.LEI200
0016	05298525M00	PERNO PIGNONE MOV.BICCH.LEI200
0017	24024016	MAGNETE TONDO CUP STATION MOBI
0018	21012726	GUIDA SCORREVOLE L= 182
0019	33064556	RIVETTO 4,8X6 ALL/ACC.SP 0,5-2
0020	19126116	INGRANAGGIO ACCIAIO Dp 20 m1
0021	06097311-01P77	CARTER TRASLT.MOBILE LEI200
0022	06188411P77	COPERT. FISSA PER MOTOR. TRASLATORE
0023	35157616	ROND.P FL E= 3D DIN9021 HV100 D4X12X1ZB
0024	32010316	VITE AFIL.TCC C15 3 X 12 ZB
0025	05334211	ALBERO PER TRASLATORE LEI200
0026	05155516	PIGNONE MOV.BICCH. IRIS