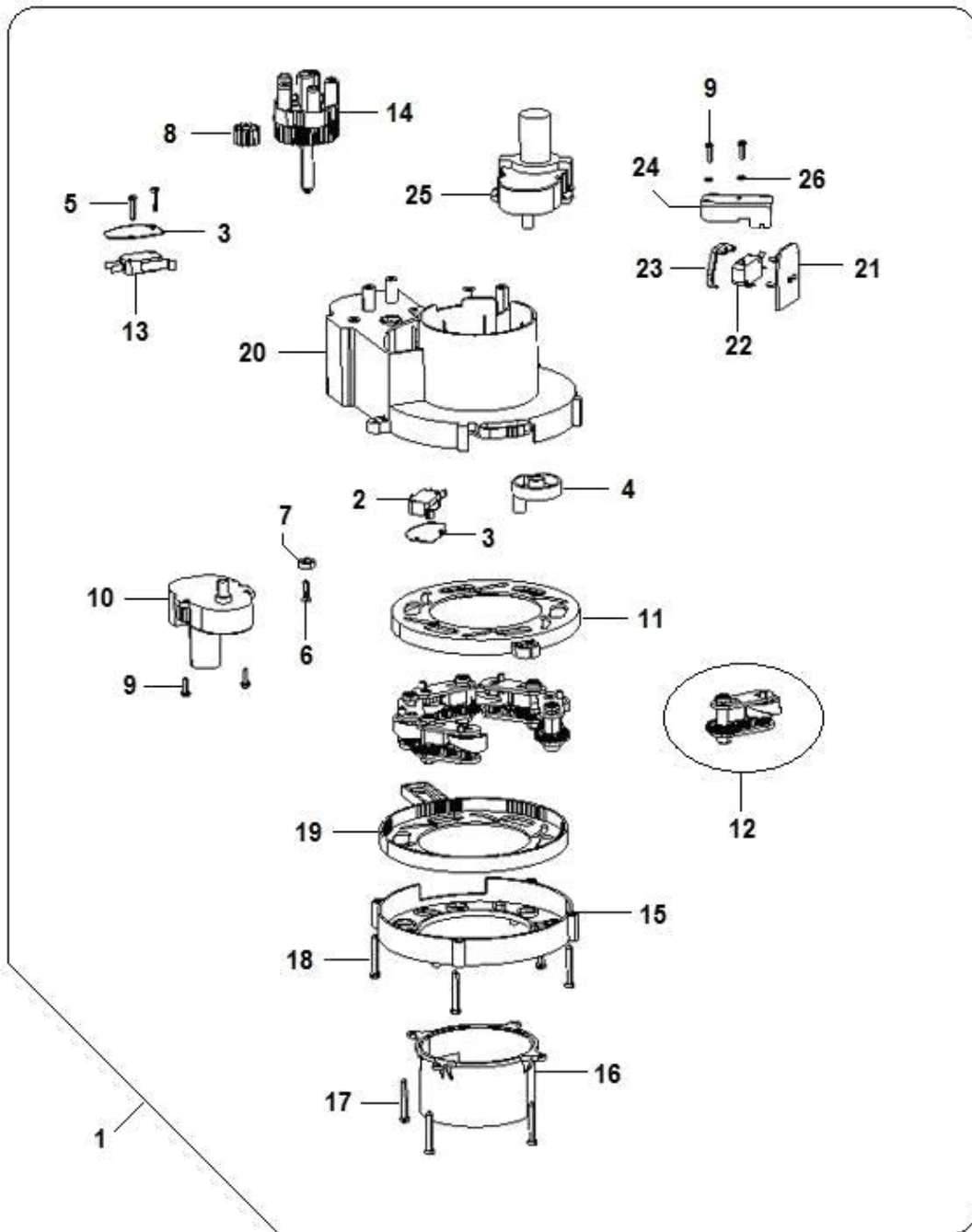
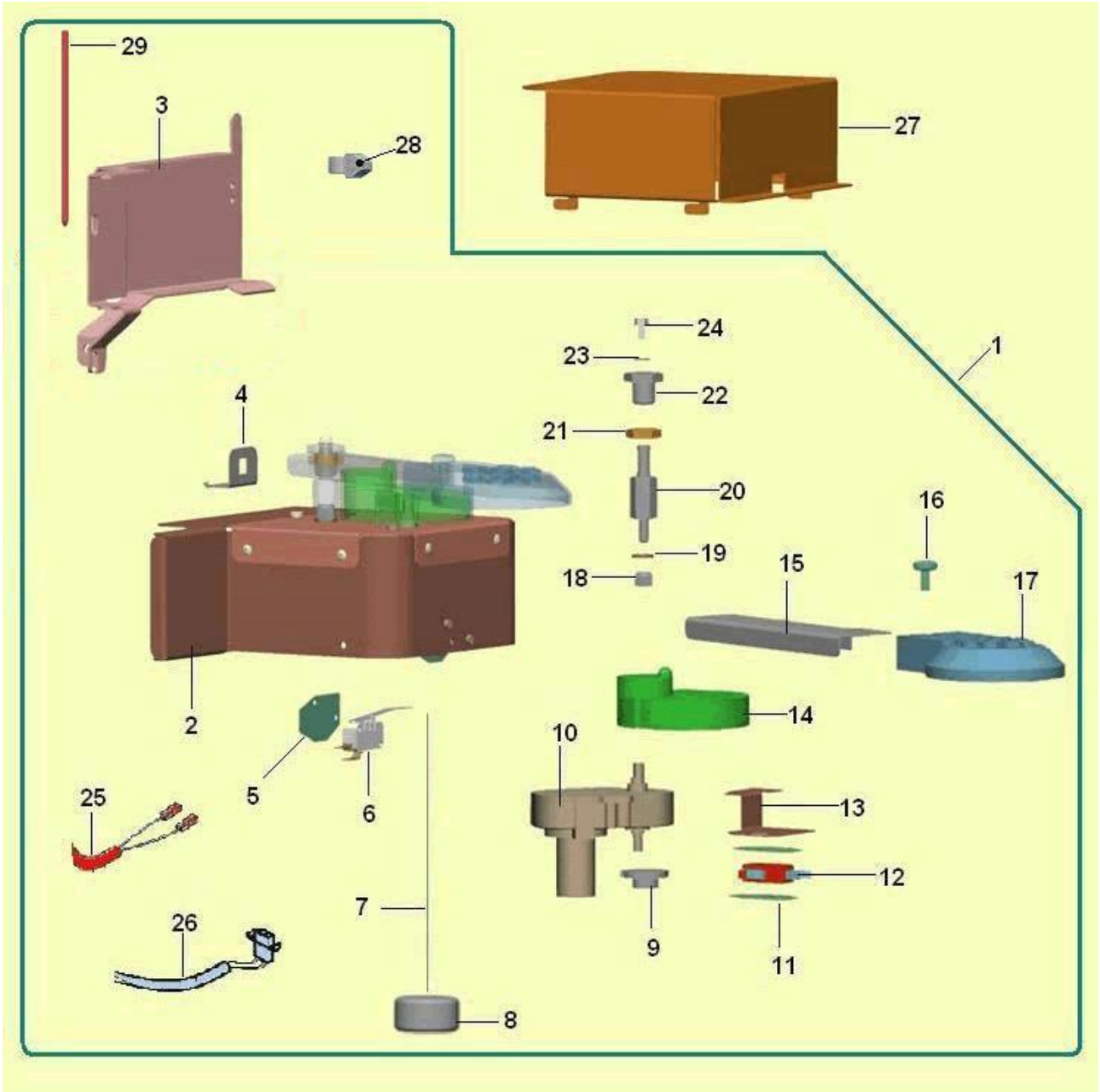


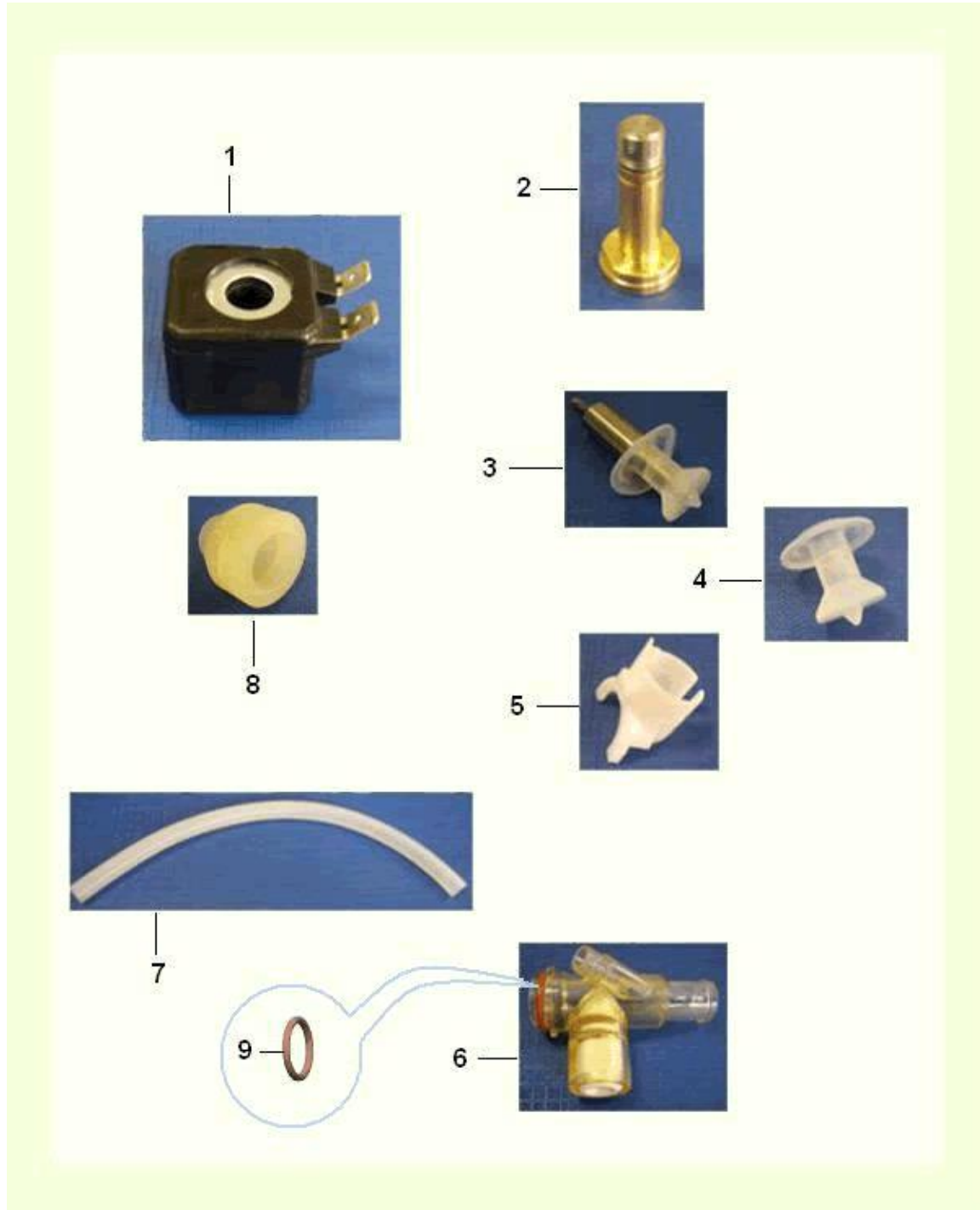
CASSONE E PARTI (1293)  
C/O CALDAIA SOLUBILI 6 ELETTROV. (1294)  
C/O SUPPORTO MIXER (1295)  
C/O SUPP. SCATOLE/MOTORID. POLVERI (1296)  
PARTI COMPLETAMENTO SOLUBILI (1297)  
VASCHETTA - ELETTROV. INGRESSO ACQUA (1298)  
ASS. SCATOLA ELETTRICA (1299)  
VANO EROGAZIONE (1104)  
SCHEDE MASTER E PULSANTIERA (1099)  
ASS. PORTA (1093)  
FRONTE PORTINA (1094)  
INTERNO PORTA (1095)  
INTRO/RECUPERO MONETE & COPERT.SIST. PAGAMENTO (1096)  
C/O SUPPORTO UGELLI (981)  
C/O COLONNA E SGANCIA BICCHIERI (1102)  
DISTRIBUTORE PALETTE (1103)  
SERRATURA & ASTA SUPPORTO (1097)  
COMPONENTI E.V.CADUT.CALD.SOL 24V DC ODE (1041)  
NUOVE SCATOLE DOSATRICI (1198)  
COMPONENTI SGANCIA BICCHIERI (628)



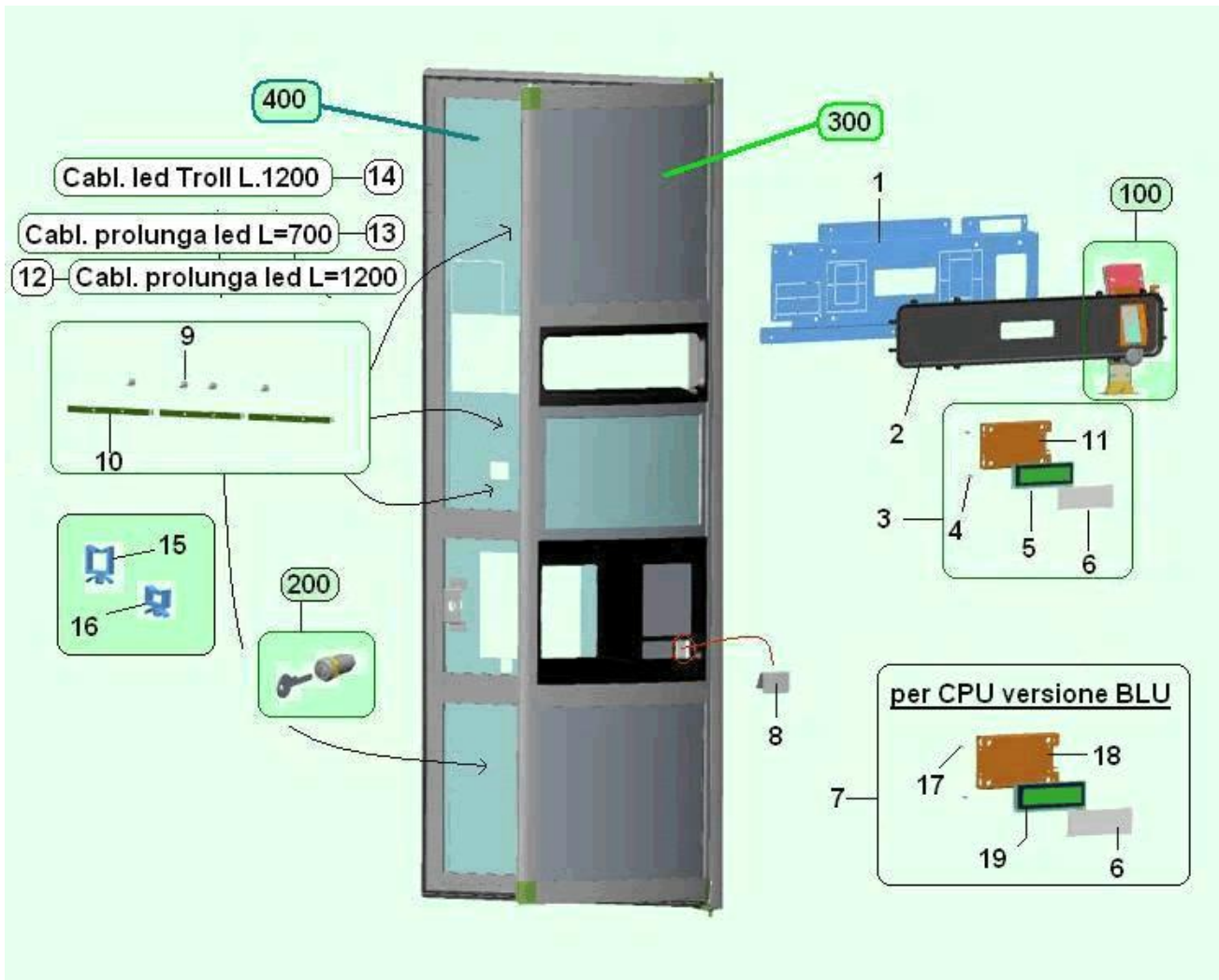
Pos.	Codice	Descrizione
0001	28007110-01	ASS.SG-BICCH.OR-SI-ANT
0002	26005136	MICRO C/ROTELLA XGM2-81-S21
0003	08004111	ISOL.MICRO
0004	05121115	CAMMA MOV.GHIERA SG-BIC
0005	32025716	VITE TCC PG DIN 7985 CL4.8 M 3 X 16 ZB
0006	32230566	VITE TRUCIOLARE TSP CROC.C15 4 X 18 ZB
0007	05136215	BUSSOLA ROTAZ.TAMB.BICCH.
0008	05136115	PIGNONE ROTAZ.CAMMA TAMB.BICCH
0009	32025516	VITE TCC PG DIN 7985 CL4.8 M3X10 ZB
0010	20019316-02	MOTORID.24V.DC XXGM 2,2nF 100V C/VARIST.
0011	05120915M37	GHIERA REGOLAZ.DIAMET.SG-BIC
0012	05131020-01	ASS.CHIOCIOLOLA SG.BICCH.
0013	26005136	MICRO C/ROTELLA XGM2-81-S21
0014	05136015	CAMMA ROTAZ.TAMB.BICCH.
0015	05120615M37	COPERCH.INF.SG-BIC.MARRONE
0016	05121015	IMBUTO BICCH.SG-BIC
0017	32222816	VITE AFIL.TCC DIN 7981 C15 2,9X9,5ZB
0018	32010936	VITE AFIL.TCC PHC15 UNI9707 C/P 4X30ZB
0019	05120815M37	GHIERA ESPULS.BICCHIERI MARRON
0020	05346312	COPERCH.SUP.C/POP-ALTE MARRONE C/INSERTI
0021	05121215-01M37	SUPP.MICRO SG-BICCH.MARRONE
0022	26017026	MICRO S/LEVA 10gr VRSRCMDA1-ers 16
0023	05121315-02	STAFFA PRESENZA BICCHIERI
0024	01576411-01	SQUAD.SUPP.MICRO SG-BIC
0025	20018416-01	MOTORID.24VDC 12RPM 2,2nF 100V
0026	35160216	ROND.DENTEL.EST.DIN 6798-A ACC.MOL.D 3



Pos.	Codice	Descrizione
0001	96067470-01	C/O SUPPORTO UGELLI BV972 SOL.ETO
0002	01831562-01	ASS.SUPPORTO UGELLI BV972 SOL
0003	01835012-01	ASS.SUPP.ROTAZ.ZUCCH.UGELLI
0004	33072816	MOLLETTA A SCATTO RICHCO DCS7
0005	08004111	ISOL.MICRO
0006	26013726	MICRO X TROPPO PIENO MOD.ROLD
0007	22021116	FILO NYLON D.0,80
0008	05074412	ASS.GALLEGG.
0009	05110715	CAMMA MICRO ORION
0010	20018816-01	MOTORID.24V.BIALBER.2,2nF 100V
0011	08004111	ISOL.MICRO
0012	26005126	MICRO C/ROTELLA XGM281S20 -B
0013	01630011-01	SQUAD.SUPP.MICRO
0014	05089715M37	CAMMA TRASC.BECCUCCI MARRONE
0015	01509811-01	BRACC.SUPP.UGELLI ANTARES
0016	19043521	POMOLO FISS.
0017	05089925-02M37	FLANG.SUPP.BECCUC.8 POS.PA66
0018	34110416	DADO ALTO AUTOBLOC.PG DIN 982 CL 8 M6ZB
0019	35155416	ROND.P DIN 125-A HV100 D 6 ZB
0020	19057311-04	PERNO BRACCIO UGELLI ANTARES
0021	04014111	DADO ES 1/4 GAS
0022	19057411	BUSSOLA BRACCIO UGELLI ANTARES
0023	35155216	ROND.P DIN 125-A HV100 D 4 ZB
0024	32050416	VITE TE FLA.ZG.PG DIN6921 CL8.8 M4X6ZBZB
0025	22130312	CORD.MICRO GALLEGG.OR-GP
0026	22111312	CORD.SUPP.BECCUC.B-T ANTARES
0027	01847711-01	CARTER UGELLI BVM 972 SOLUBILE
0028	33072716	PERNO A SCATTO RICHCO DCS-4
0029	12017611	PERNO ROTAZ.SGANCIAB. IRIS

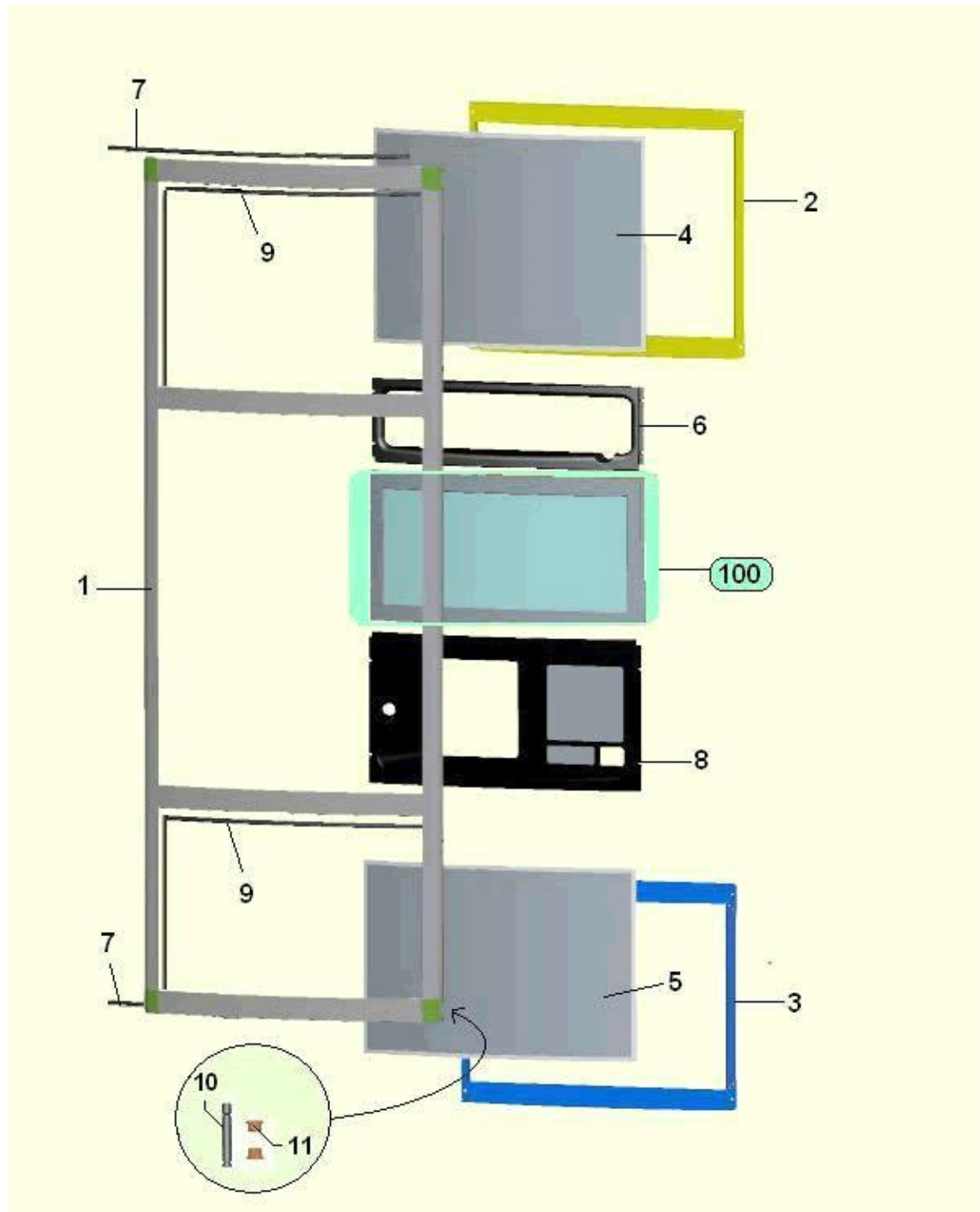


Pos.	Codice	Descrizione
0001	43130416	BOBINA COMPLETA ODE
0002	43130516	ASSIEME CANOTTO
0003	43130016	ASS.NUCLEO MOBILE C/MEMBRANA
0004	43012826	GUARNIZ. A CAPPUC EV-K72 POLIS
0005	43003316	FERMO CORPO
0006	43130616	ASSIEME CORPO INFERIORE
0007	43130816	TUBO DI VENTILAZIONE
0008	05248536	MANIC.APERT.EL-VAL.CALD.ODE
0009	41041816	OR 114 IN SILICONE

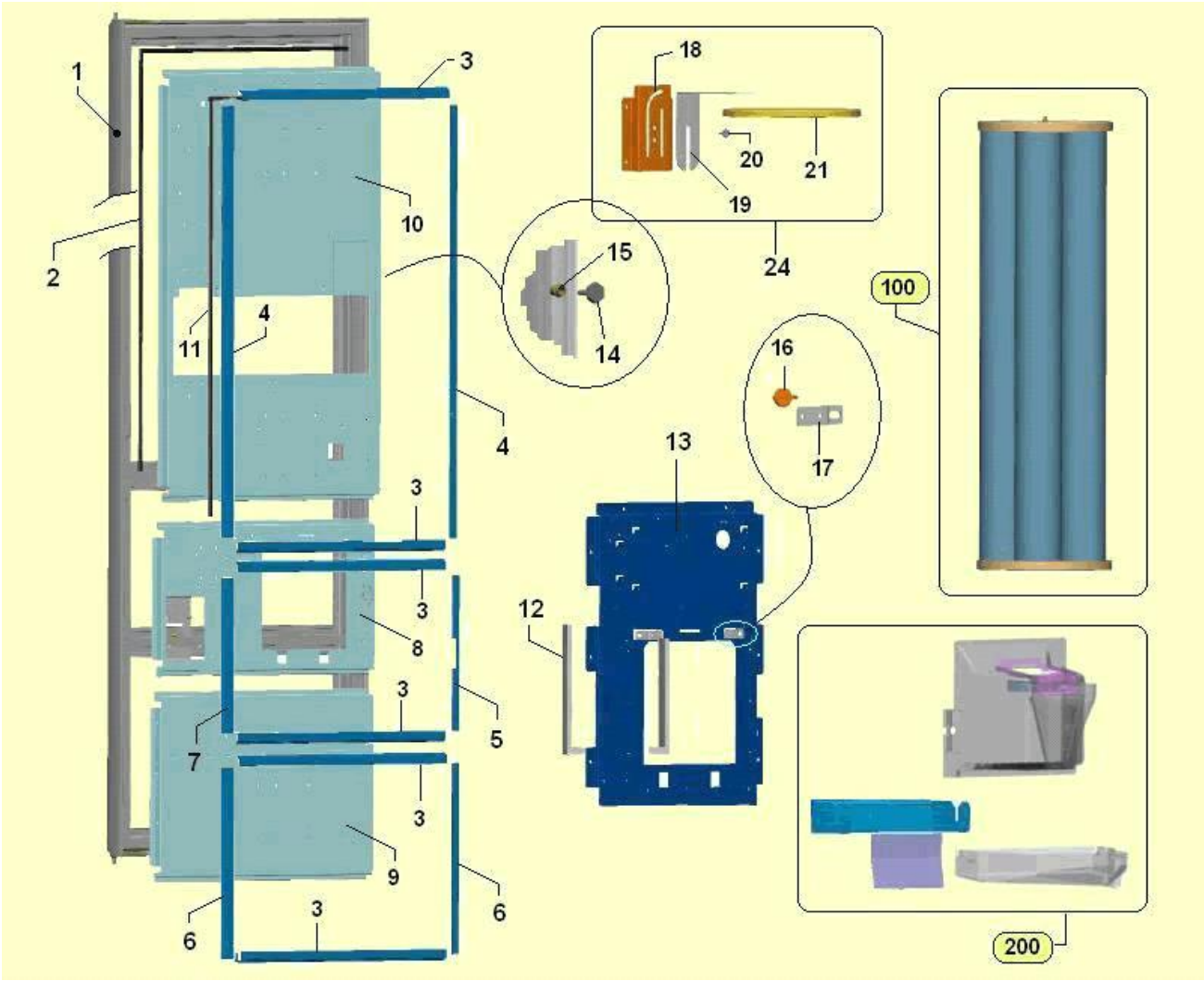




Pos.	Codice	Descrizione
0001	01920512-01	ASS.LAMIERA INTERFACCIA UTENTE
0002	05272265M09	PANNELLO INTERF.STANDARD DISPL
0003	01857220-01	ASS.DISPLAY BVM 95/97
0004	33066316	DISTANZ.SCHEDE ELET.L.9,5
0005	26047936	NEW DISPLAY 16X2 CAVO 650mm
0006	05232515M00	VETRINO DISPLAY
0007	01857210-01	ASS.DISPLAY BVM 95/97
0008	01772411	SPORTELLO ANTIVANDALO
0009	33066316	DISTANZ.SCHEDE ELET.L.9,5
0010	26057846	BARRA 6 LED LUCE FREDDA
0011	01793021-01	LAMIERA SUPPORTO DISPLAY
0012	22199512	CABL.PROLUNGA LED L= 1200
0013	22199532	CABL.PROLUNGA LED L= 700
0014	22193712	CABL.LED TROLL L.1200
0015	33074126	CLIPS RETT.15x18 PER CABL.
0016	33074116	CLIPS RETT.15x13 PER CABL.
0017	33071766	DISTANZ.DISPLAY L.8 M.2-08M-01
0018	01793011-01	LAMIERA SUPPORTO DISPLAY
0019	26047916-02	NEW DISPLAY 16X2 CAVO 650mm

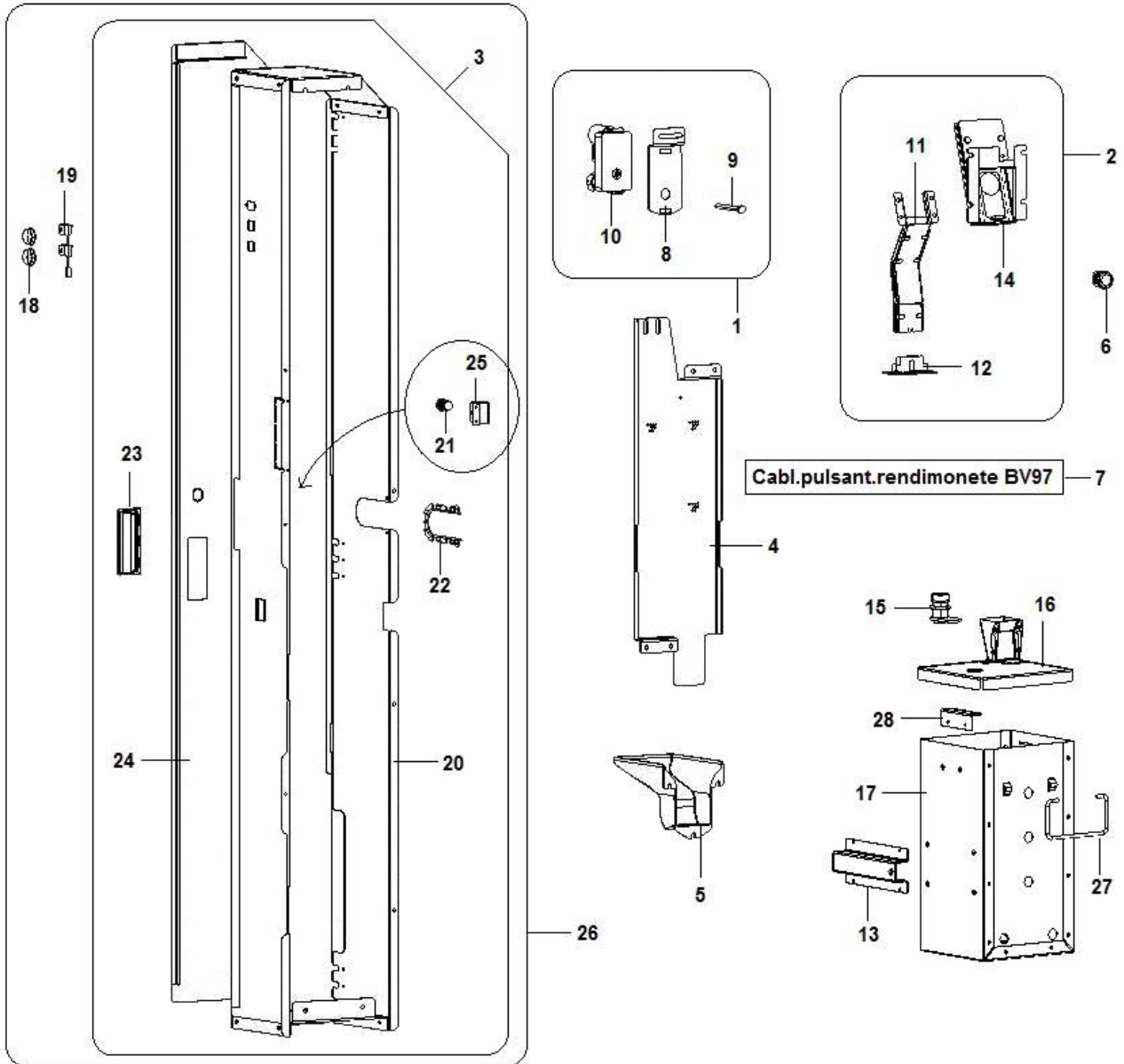


Pos.	Codice	Descrizione
0001	21062012-01	TELAIO ALLUMINIO PORTINA BVG
0002	01960832	ASS.TELAIO LEXAN SUP.STD
0003	01960822	ASS.TELAIO LEXAN INF.
0004	30268811	LEXAN LEI 700 SERENA
0004	30268831	LEI 700 FRESH THINKING SUP
0005	30268911	LEXAN LEI 700 LOVE INF.
0005	30268921	LEXAN LEI 700 NEUTRO INF.
0005	30268931	LEI 700 FRESH THINKING INF
0006	05272315M09	CORNICE INTERFACCIA
0007	39001216	GUARNIZIONE BLOCCA LAMIERA
0008	05272515M09	COVER CUP STATION
0009	39001016	GUARNIZIONE ESTERNA
0010	19118111-01	PERNO CERNIERA
0011	19118211	BOCCOLA CERNIERA



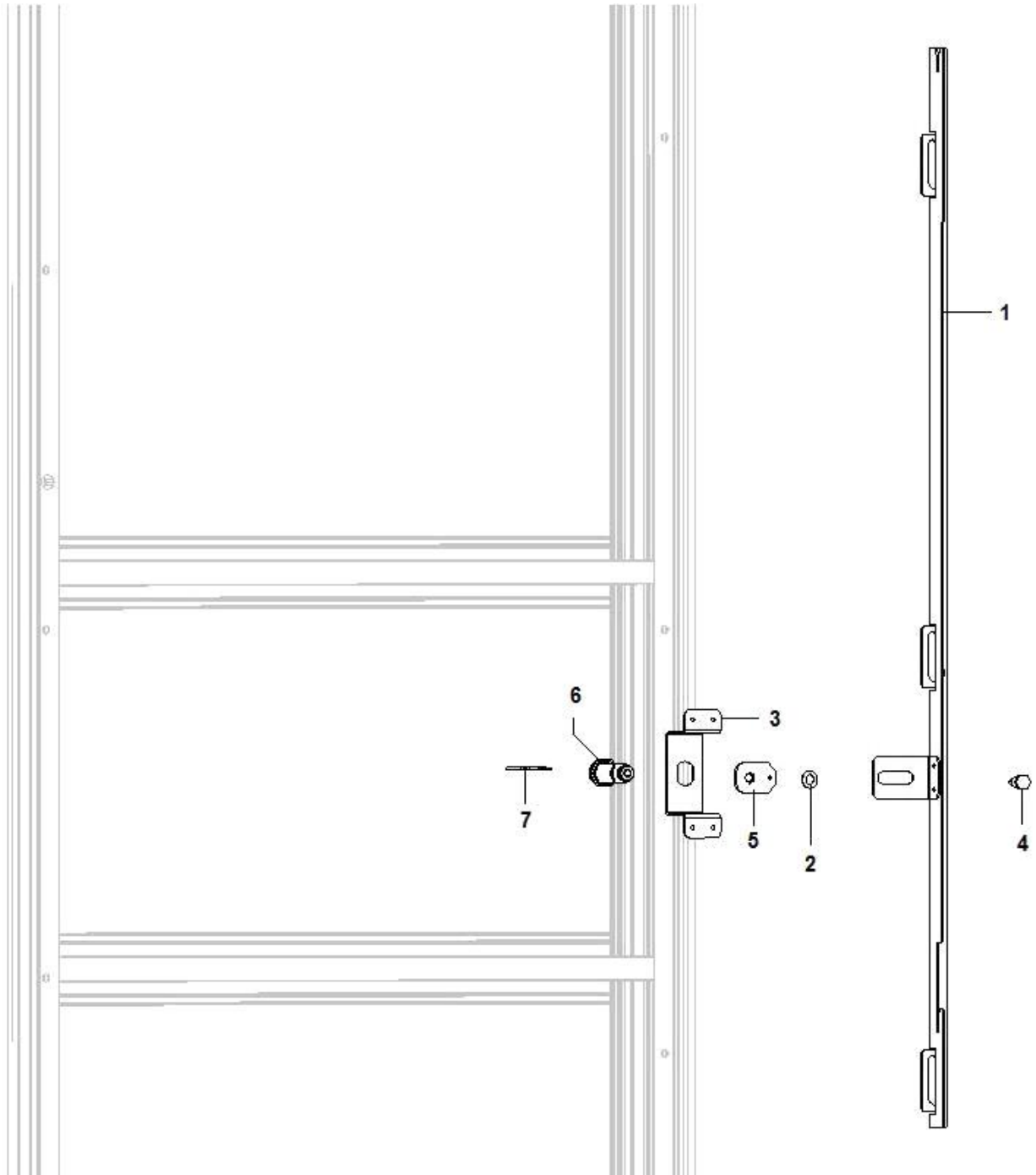
Pos.	Codice	Descrizione
0001	21061212-01	TELAIO ALLUMINIO PORTA.ETO
0002	39001016	GUARNIZIONE ESTERNA
0003	21059511	PROFILO FERMA VETRO 542,5
0004	21059611	PROFILO FERMA VETRO 861,5
0005	21061811	PROFILO FERMA VETRO 310 LAVORA
0006	21059411	PROFILO FERMA VETRO 379,5
0007	21059311	PROFILO FERMA VETRO 309,5
0008	01913812-01	ASS.PANNELLO CUP STATION
0009	01912111-03L39	PANNELLO PORTA INF.BIANCO
0010	01973011-02L39	PANNELLO SUPERIORE STD.ETO
0011	39001116	GUARNIZIONE INTERNA
0012	08026416	GUARNIZIONE CUP STATION LEI700
0013	01914011-04	SUPP.BICC.PALETT.CUP STATION
0014	19055521	VITE PER ASTA SERRATURA
0015	34112916	INSERTO FIL.M 5
0016	33072916-01	RALLENTATORE FRIZIONATO BV931
0017	01930311	SUPP.DAMPER
0018	01914611-02	SUPP.FERMO COLONNA
0019	01914711-01	LAMIERA FERMO COLONNA
0020	19043521	POMOLO FISS.
0021	05146115M09	COPERCH.TAMBURO BICCH.NERO
0024	01879622-01	ASS.FERMO COLONNA

**INTRO/RECUPERO MONETE & COPERT.SIST. PAGAMENTO (1096)**



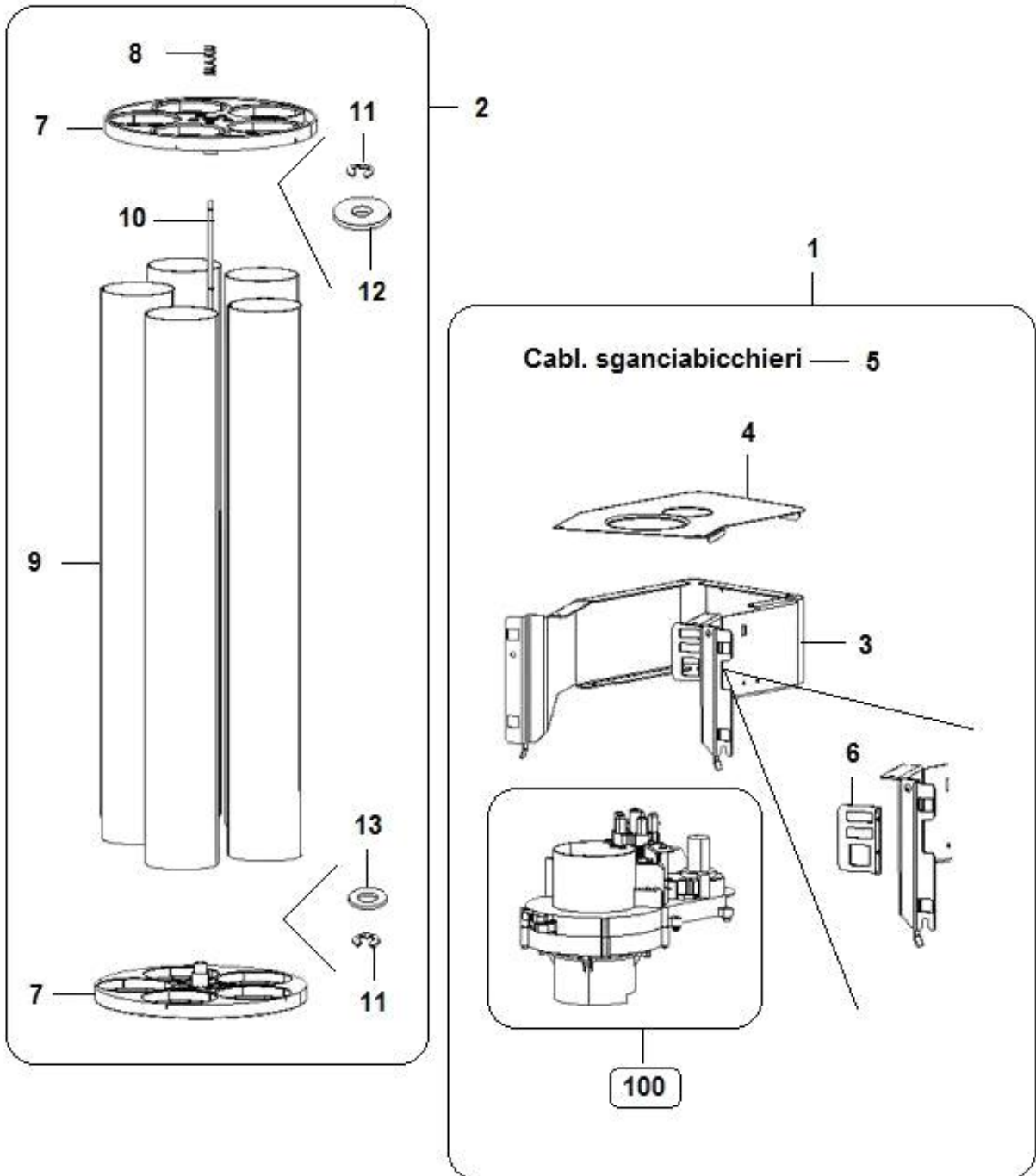
Pos.	Codice	Descrizione
0001	96065520-01	ASS.MOTOR.RENDIM.BVM951/971
0002	01843720	C/O INTROD MONETE LEI700 BVG
0003	96079350	ASS.COPERT.SIST.PAG.LEI700 STD
0004	01913911	SUPPORTO GETTONIERA
0005	05237115-02M09	CONDOTTO RECUPERO MONETE
0006	26050026	PULSANTE ANTIVANDALO LEI 400
0007	22178712	CABL.PULSANT.RENDIMONETE BV975
0008	01799011-03	SUPP.MOTORINO RENDIRESTO
0009	32126616	VITE TE T.FIL. PG DIN933 CL8.8 M6X60ZB
0010	20031216-02	MOTORID.xRENDIR.C/CAMMA ATTUAT C/VARIST.
0011	01843620-01	ASS.SCIVOLO INT.MON. LEI700BVG
0012	03213312-01	ASS.SCARICO CANALINA BLINDATA
0013	06103711	DISTANZIALE CASSETTA MONETE
0014	01843520-01	ASS. FRONT.INTR.MON. LEI700BVG
0015	21011416	SERRAT.SCATTO C/LEVA MO
0016	06123652	COPERCHIO CON IMBUTO LEI700 STD
0017	06053512	CASSETTA MONETE UNIFICATA
0018	05232315M18	CAPP.PULSANTE RENDIRESTO ROSSO
0019	26019482	ASS.PULS.DI SERVIZIO SENZA CAP
0020	01963022-02	ASS.COPERT.SIST.PAGAMENT.STD
0021	20022316	MAGNETE TONDO XPORT.VANO BICC.
0022	05253715M09	PASSACAVO PER FERITOIE
0023	05238516	MANIGL.PLS SOUTHCO BVM 971 IVS
0024	01962621-01	PORTA x SISTEMI PAGAMENTO STD
0025	01976711	SUPP.CALAMITA LEI700
0026	96071720-01	C/O COPERT.SIST.PAGAMENTO STD
0027	12028011	MANIGLIA PER CASSETTA MONETE
0028	06053811	SQUADRETTA CHIUSURA COPERCHIO

### SERRATURA & ASTA SUPPORTO (1097)

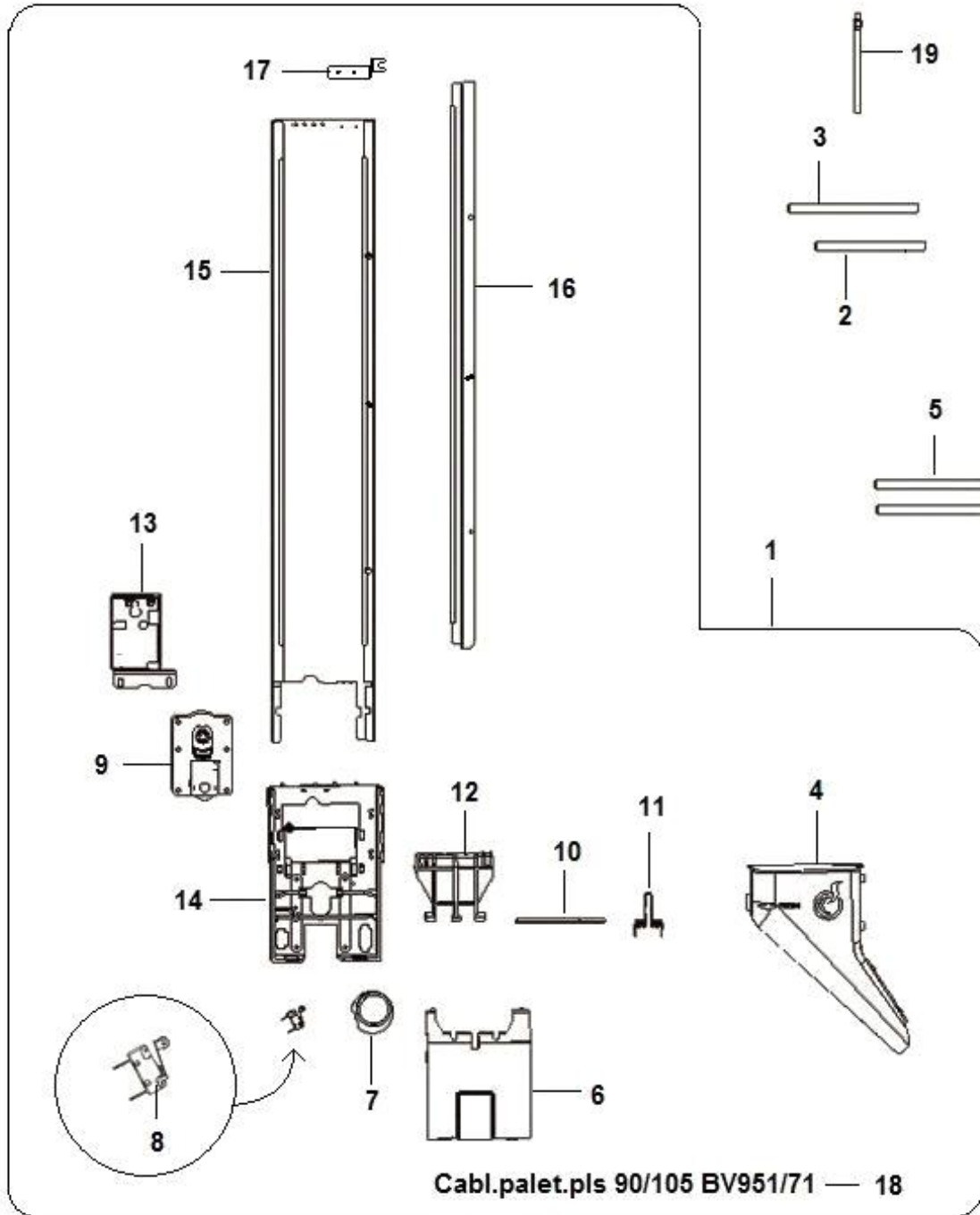




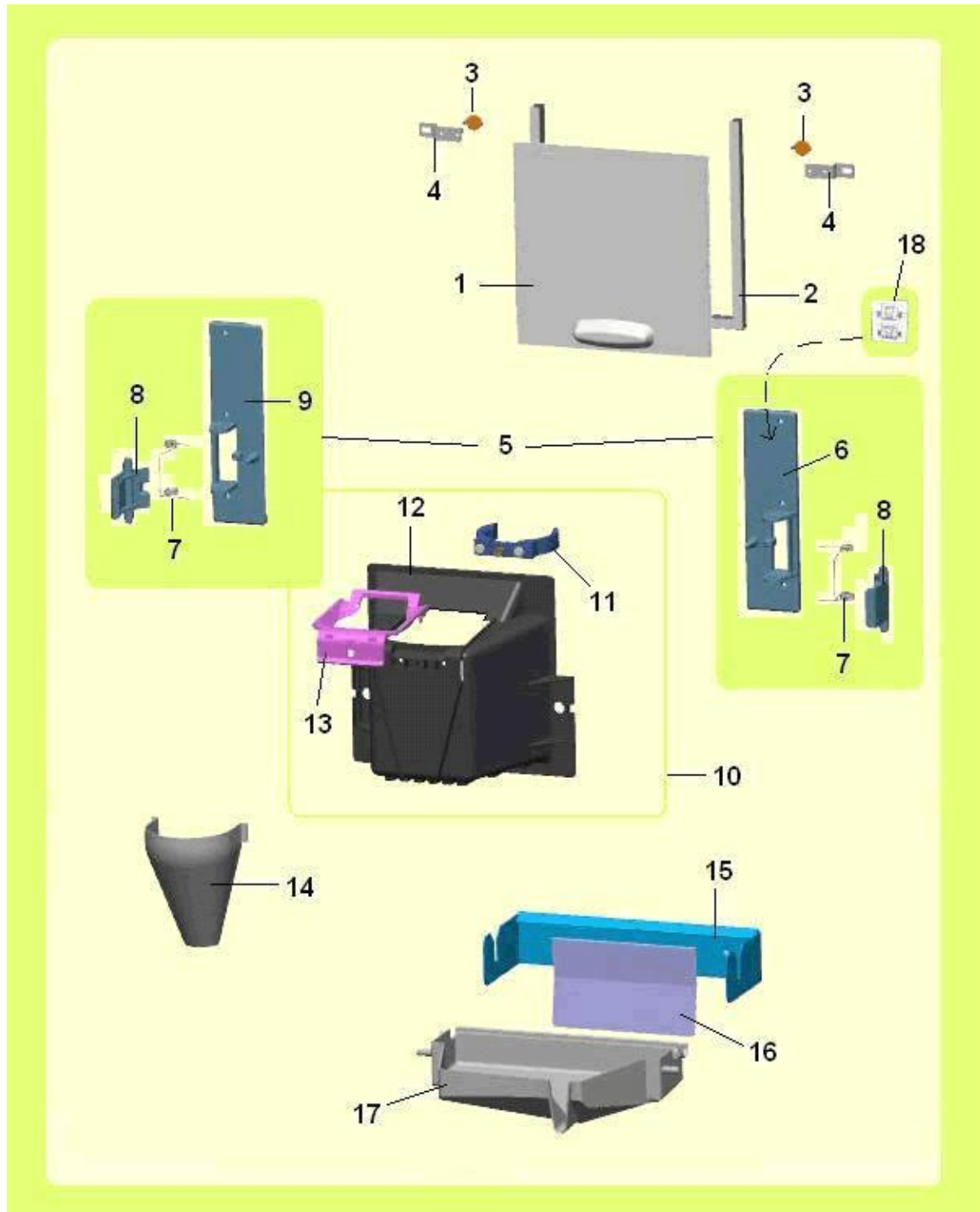
Pos.	Codice	Descrizione
0001	01913212-01	ASSIEME ASTA CHIUSURA
0002	35160016	ROND.P DIN 125-A HV200 D 8 ZB
0003	01912811L09	OMEGA SERRATURA NERO
0004	12016116-01	PERNO x RUOTA CASSETTO
0005	01768221-02	GANCIO SERRATURA RIELDA BVM971
0006	41029626	SERRATURA RIELDA APERTURA SX
0007	41029836	CHIAVE SERR.RIELDAxMANIGL.EMKA



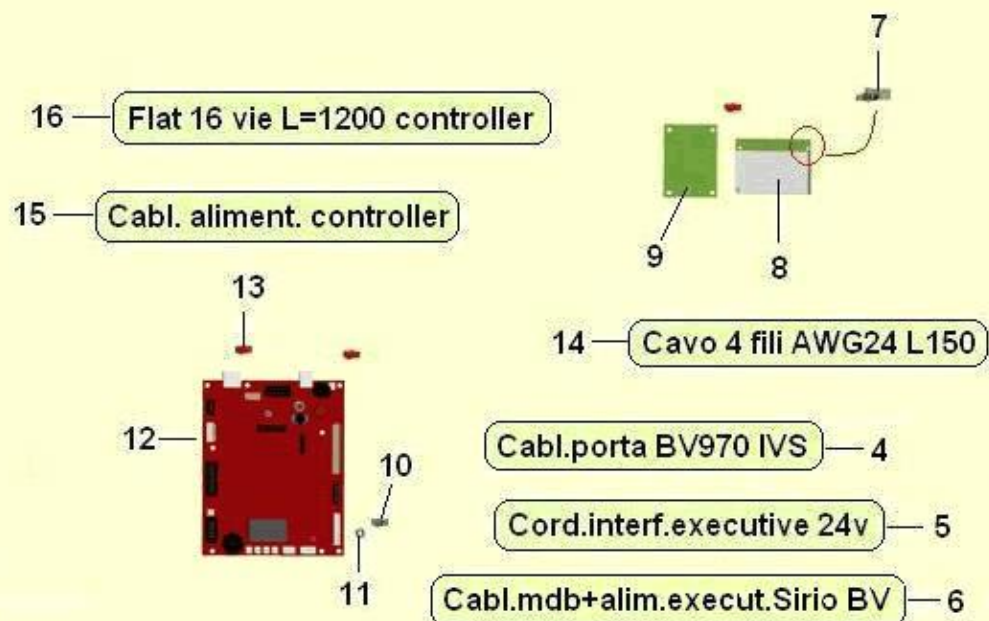
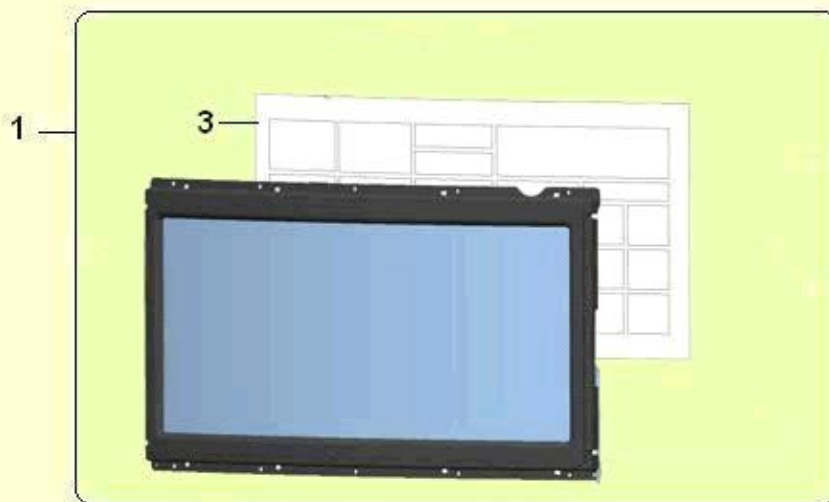
Pos.	Codice	Descrizione
0001	28011130-06	C/O SGANCIATOR.BICCH.BV971 IVS
0002	28006950	ASS.TAMB.BICC.75x77x718 SI-VE
0003	06050712	ASS.TELAIO SGANCIATORE BICCH.
0004	01826741	COPERTURA SGANCIATORE BV971IVS
0005	22178612	CABL.SGANCIABICCHIER.BV970 IVS
0006	01826811-01	PIASTRA CONNETTORE SGANCIATORE
0007	05135615M09	DISCO TAMB.SG-BICCHIERI NERO
0008	07020711-01	MOLLA X ASS.TAMBURO
0009	09208611	TUBO PVC ZIGRIN.TRASP. 75x77 L718
0010	19059311	TIRANTE TAMB-BICCH.OR-SI
0011	37001016	ANELLI RAD.(BENZING) DIN6799 ACC.MOL.3,2
0012	35157816	ROND.P FL E= 3D DIN9021 HV100 D5X15X1,5ZB
0013	35155316	ROND.P DIN 125-A HV100 D 5 ZB



Pos.	Codice	Descrizione
0001	91007370-01	C/O DISTR.PALETTIERA LEI 700
0002	12004611-02	PESO X CUCCHIAINI L= 90mm
0003	12013611-02	PESO x CUCCHIAINI USA L= 105mm
0004	05241415-02M00	SCIVOLO PALETT.CADUTA DX BV951
0005	12047111	RULLO PER PALETTIERA
0006	05241615M05	COPERC.SCATOLA PALETTIERA GRIG
0007	05241515-03M00	CAMMA DI MOVIMENTAZ.PALETTIERA
0008	26029626	MICRO A TENUTA IRIS
0009	20020926-03	MOTORIDUTT.24DC 25RPM C/SPALLA
0010	19059811-01	ALBERINO ESPULS.PALET.IRIS
0011	07021731	MOLLA PAL. D.1,3 90/105 C/PIED
0012	05149015-02M37	ESPULS.PALETTE MARRONE IRIS ES
0013	01839912-02	TELAIO DISTR.PAL.C/INSERTI IVS
0014	05241315-03M05	SCATOLA PALETTIERA GRIGIO
0015	01837711-06ZNC	CONTENITORE PALETTE L= 90-105
0016	01837811-06ZNC	PARATIA DI RIDUZ.xPALETT.L= 90
0017	01914511	SQUADRETTA PER PALETTIERA
0018	22180132	CABL.PALET.PLS 90/105 BV951/71
0019	24023010	ASS.MAGNETE CATTURA PESO PALET



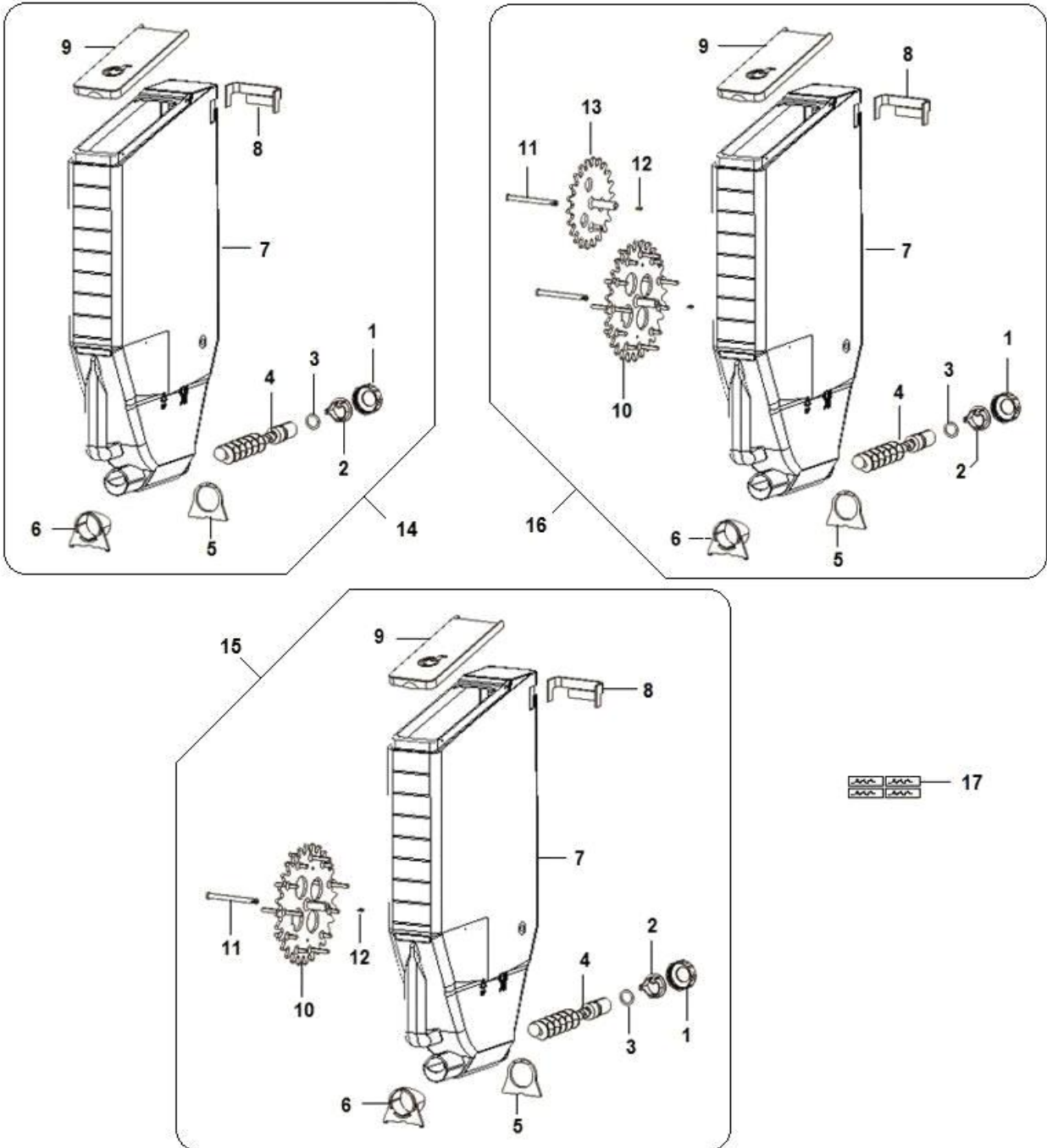
Pos.	Codice	Descrizione
0001	05272715-02M00	SPORTELLO VANO EROGAZIONE
0002	08026416	GUARNIZIONE CUP STATION LEI700
0003	33072916-01	RALLENTATORE FRIZIONATO BV931
0004	01930311	SUPP.DAMPER
0005	43127110	ASS.SUPP.VANO EROG.DX+ SX
0006	05103325-01	SUPP.VANO EROG.DX NERO
0007	07017311	MOLLA LEVA FERMO V-EROGAZ.
0008	05103525-01	LEVA BLOCC.VANO EROG.NERO
0009	05103425-01	SUPP.VANO EROG.SX NERO
0010	05108320-01M09	ASS.VANO EROG.NERO
0011	05000315M09	FORCELLA BICCHIERI NERO
0012	05103225-01	VANO EROG.NERO
0013	05266315M09	COLLARE PROTEZ.VANO EROGAZIONE
0014	05103815-01	IMBUTO VANO EROGAZIONE
0015	01914111-01	SUPP.VASCHETTA RACCOGLI GOCCE
0016	01869311-01	LEVA VASCH.RACCOG.GOCCE LEI700
0017	05103715-02M09	VASCH.R-GOCCE NERO
0018	30273111	TARGHETTE AVVERTENZAxVANO EROG



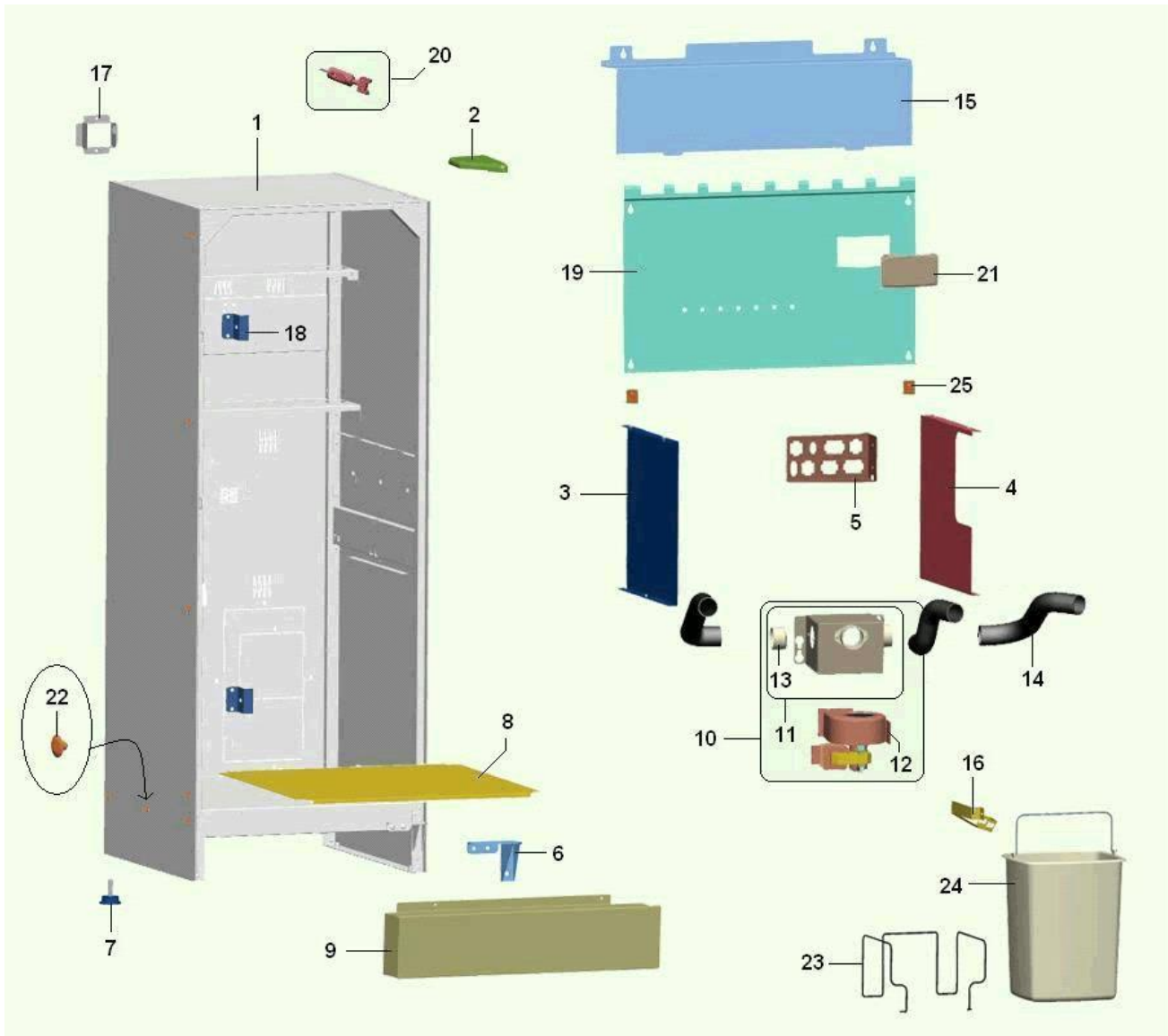


Pos.	Codice	Descrizione
0001	26061710-02	ASS.PULSANTIERA LEI700 BVG
0003	30272831-03	PORTA ETICHETTE BVG
0004	22177812-01	CABL.PORTA BV970 IVS
0005	22084222-01	CORD.INTERF.EXECUTIVE 24V
0006	22172312	CABL.MDB+ ALIM.EXECUT.SIRIO BVM
0007	33072046	DISTANZIALI PLS M/F M3 L. 7, 9
0008	26060616-01	CONTROLLER PULSANT.LEI700 SAW232PA58
0009	26059516-01	INTERF.CPU/SAW LEI700BVG 180MI
0010	33065526	DISTANZ.SCHEDE L= 10
0011	33065726	DADO ES. 4MA PA 6.6
0012	26027336-04	SCH-CPU ROSSA SMT C/MICRO 256K
0013	05195216	DIST.X SCHEDE LCBS-3-6-01
0014	22203512	CAVO 4 FILI AWG24 L150
0015	22197512	CABL.ALIMENT.INTERF.CPU/SAW
0016	22197612	FLAT 16 VIE L= 1200 CONTROLLER

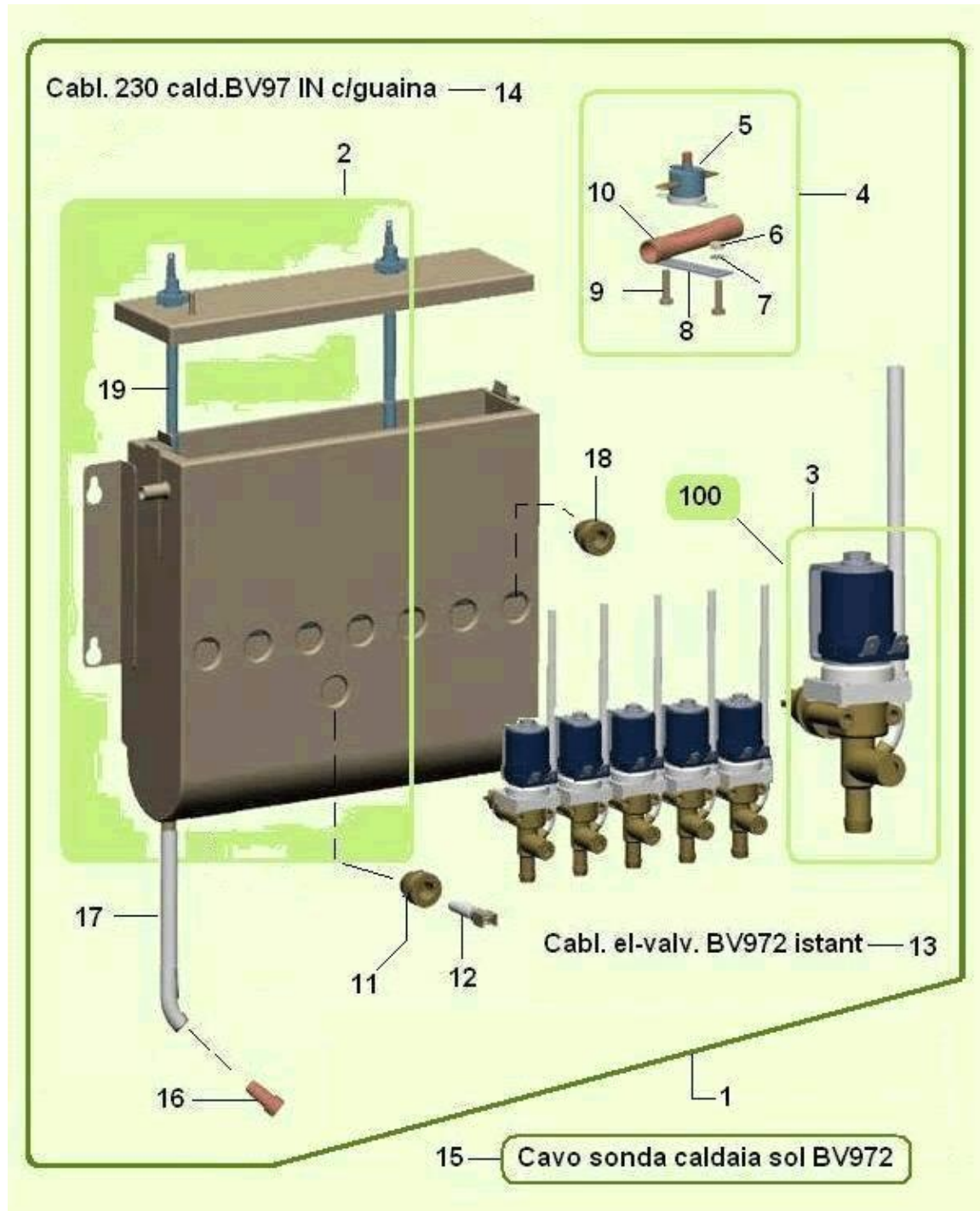
**NUOVE SCATOLE DOSATRICI (1198)**



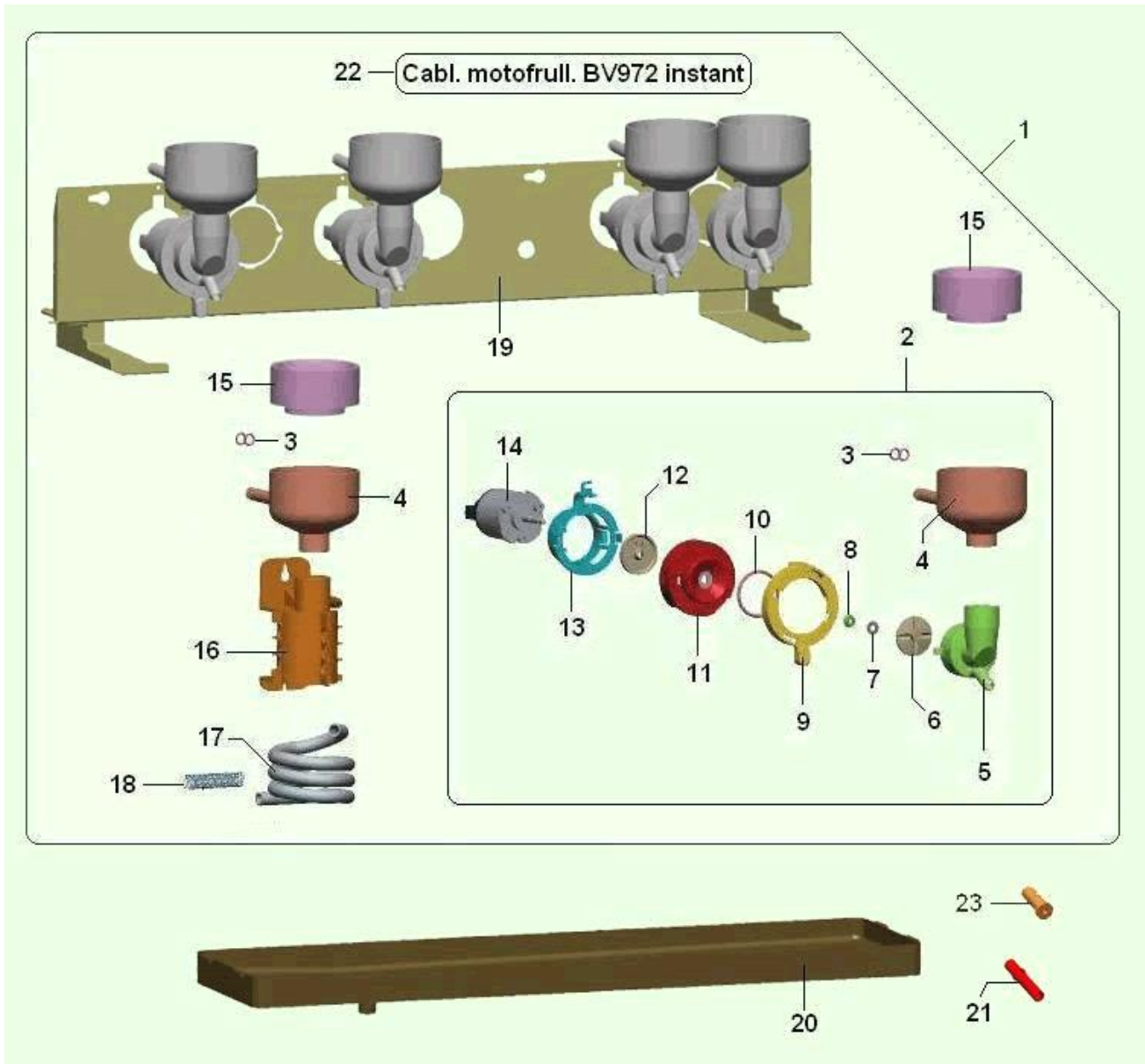
Pos.	Codice	Descrizione
0001	05277815M00	GHIERA
0002	05277615M79	BOCCOLA
0003	36364016	OR 3068 NBR60S
0004	05277915-01M79	COCLEA
0005	05280915M79	PIEDINO POSTERIORE
0006	05280815-02M79	PIEDINO ANTERIORE
0007	05277555M00	SCAT.PROD H495 COP INC BOC18.5
0008	05292415M79	GANCIO POSTER.SCATOLE PRODOTTO
0009	05277715M79	COPERCHIO SCATOLA
0010	05112215-02	RUOTA DENT.SC-DOS PRINCIPALE
0011	05133115-01	PERNO SC-DOS
0012	05160215	TASSELLO PER PERNO SCATOLE
0013	05112315-01	RUOTA DENT.SC-DOS SECONDARIA
0014	96073540	C/O SCAT.PROD.CI H505 SR B18.5
0015	96073550	C/O SCAT.PROD.CI H505 1R B18.5
0016	96073560	C/O SCAT.PROD.CI H505 2R B18.5
0017	30064911-01	SERIE TARGHET.PVC x SCAT-DOSAT



Pos.	Codice	Descrizione
0001	01822612-06P77	ASS.CASSONE BVM972 NERO.ETO
0002	13011511-01	CARDINE CASSONE
0003	01834211-03	COPERTURA SX SUPPORTO CASSETTO
0004	01828211-01	COPERTURA DX SUPPORTO CASSETTO
0005	01828411-02	PIASTRA CONNETTORI BV971 IVS
0006	01823011-01	CARDINE INFERIORE BVM971 IVS
0007	21057212	ASSIEME PIEDINO M10x40 BVM 971
0008	01841911-01P74	PROTEZIONE FONDO BV971 IVS
0009	06000312L09	ASS.BATTISCOPA LEI700 NERO
0010	01831320-03CL	ASS.ASPIRATORE BVM 972 SOL
0011	06014342	ASS.LAM.ASPIRATORE 3 VIE BV972
0012	20006356	ASPIRAT.952/972 C/DISTANZ.
0013	05071915	BOCCHET.ASPIR.
0014	09031113	TUBO LEVIFLEX SZ.28X33
0015	01834121-03	COPERTURA SCATOLA ELETTRIC.BVM
0016	01834511-03	GUIDA x TUBI SCARICO
0017	01890411	SCATOLA DIST.CAVO ALIMENTAZ.
0018	01828111-02	CARDINE SERRATURA BV971 IVS
0019	01846511-03	COPERT.POST.BVM 972 SOLUBILE
0020	05097215-02M09	CHIAVE DI SERV.XT-CLIXON NERO
0021	05233715M00	BACHECA SUPERIORE BVM951/971
0022	33072416	RIV.ACC.MG.TXL4,8x11
0023	07034411-02	MOLLA PER SECCHIO
0024	05137326	SECCHIO RETTANG.NERO RACC.FONDI 17L
0025	01828611-02	STAFFA INSERTO BV971 IVS

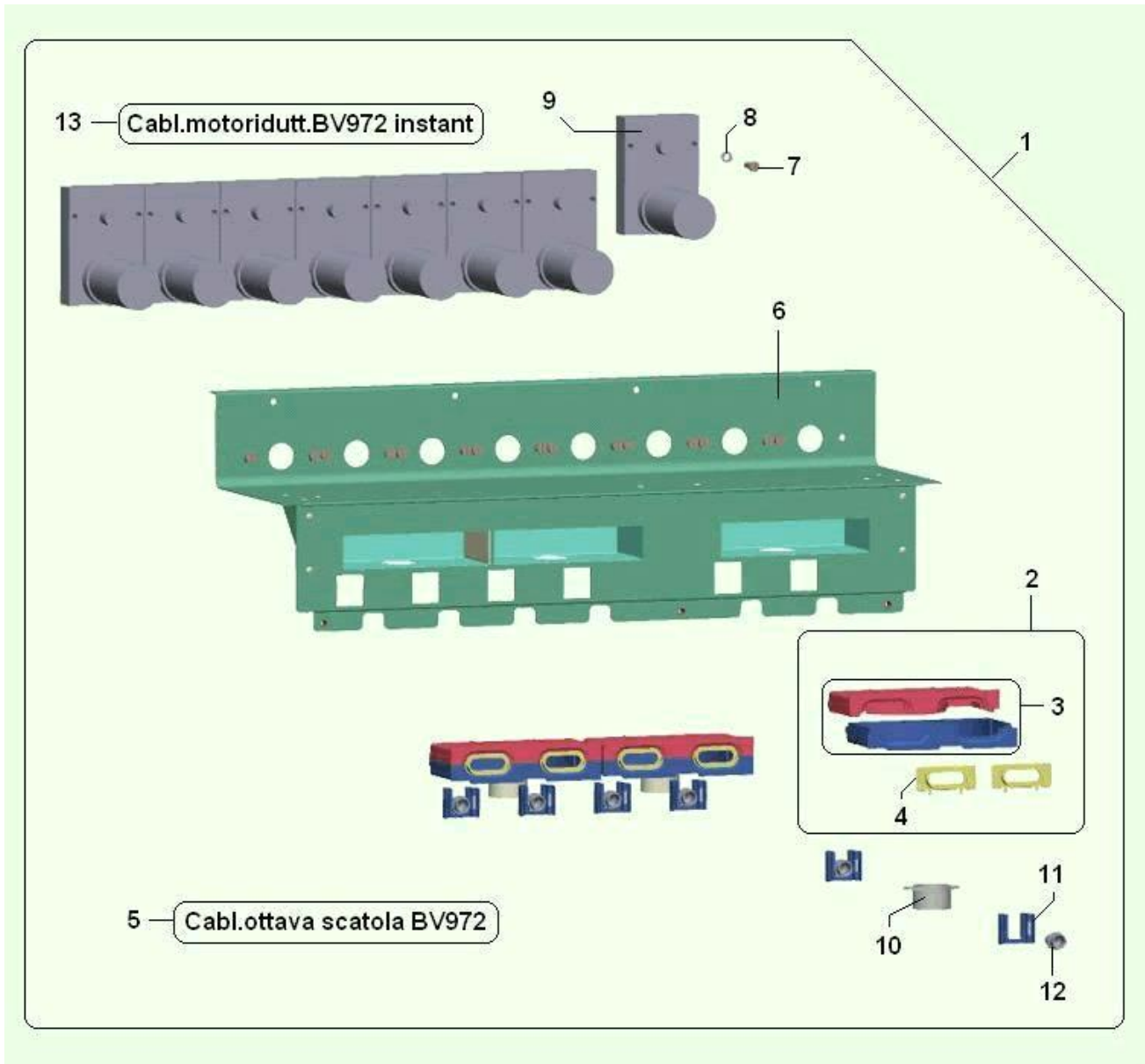


Pos.	Codice	Descrizione
0001	87011510-03M37	C/O CALD.6 ELETTROV.BV972 IN
0002	01846210	ASS.CALDAIA 7 ELETTROVAL.BV972
0003	25032616-01	E.V.CADUT.CALD.SOL BV972+ MANIC
0004	25019620	ASS.TUBET.C/CLIXON 75GRADI
0005	25014936-01	CLIXON TY60/R 75°C RIARMO MAN.
0006	34102716	DADO ESMEDIO PG DIN 934 CL 8 M3ZB
0007	35160216	ROND.DENTEL.EST.DIN 6798-A ACC.MOL.D 3
0008	01213411	PIAST.CLIXON
0009	32025716	VITE TCC PG DIN 7985 CL4.8 M 3 X 16 ZB
0010	09078221-01	TUBETTO X CLIXON
0011	05248546	MANIC.APERT.x SONDA CALD.ODE
0012	26051616	SENS.TEMPERAT.C/NTC 100K BV972
0013	22182812	CABL.EL-VALV.BV972 INSTANT
0014	22182912-01	CABL.230 CALD.BV97 IN C/GUAINA
0015	22183412	CAVO SONDA CALDAIA SOL BV972
0017	09029753-01	TUBO SIL.SZ.8X12 TRASP.
0018	05248526-01	MANIC.CHIUS.EL-VAL.CALD.006779
0019	43037116	RESISTENZA x CALDAIA SOL BV972

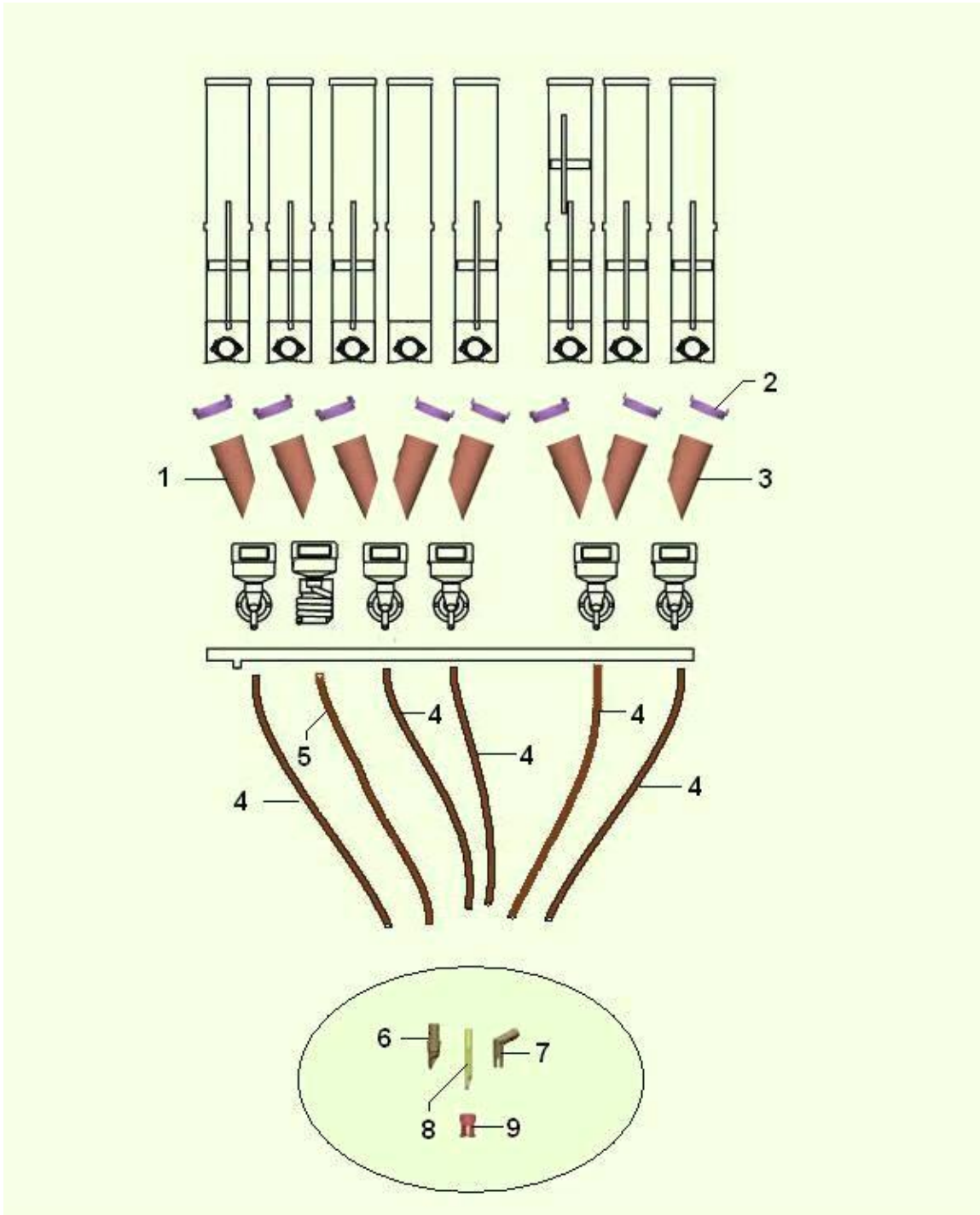




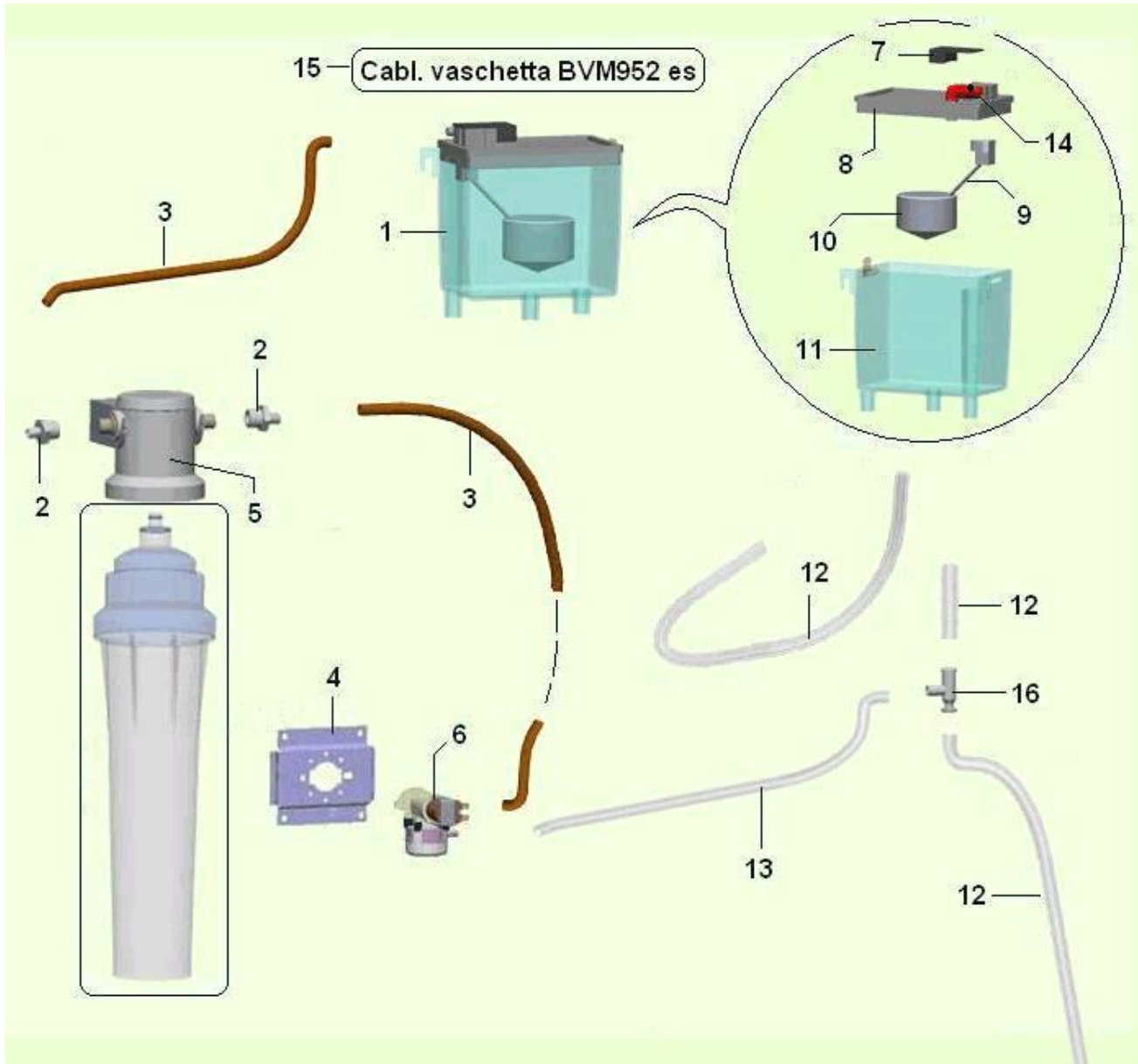
Pos.	Codice	Descrizione
0001	96068310M37	C/O SUPP.MIXER BVM 972 SOL
0002	96067720CL	ASS.NUOVO MIXER DC NO/COLLARE
0003	36203816	O-RING 106 6,75/1,78
0004	05113745	COPPETTA MISCEL.PED-L= 10 MARR.
0005	05111625	CAMERA MISCELAZ.(BIANCHI)MARR.
0006	05111825	GIRANTE MISC.COPP-RISC.
0007	35155236	ROND.P DIN 125-A INOX A2 D 4
0008	36351215	GUARNIZIONE V-SEAL VERDE
0009	05240915M37	FLANGIA BLOCCAGGIO CAMERA
0010	36210716	O-RING 3131 SIL.
0011	05243112	ASS.FLANGIA SUPPORTO CAMERA
0012	05154015	DISCO PROTEZ.MOTOFR.
0013	05241115-01M37	FLANGIA SUPPORTO MOTORE
0014	20020036	MOTOFR.24VDC S/CABL.NO FILETTI 24400156A
0015	05113825	COPERCH.ASPIRAT.(MISC.BIA)MARR
0016	05141815-01M37	SUPP.SERPENT.THE PLS MARRONE
0017	09087843-02	TUBO SIL.SZ.7X11 MARRONE
0018	07017711	MOLLA SERPENTINA THE
0019	01847612-01	ASS.SUPP.MIXER BVM 972 SOL
0020	05245615-01M09	VASCH.BV972 ESPRES./SOLUB NERO
0021	05122415	RIDUT.PORTATA LATTE ANT/SIRIO
0022	22183112	CABL MOTOFRULL.BV972 INSTANT
0023	05102225	RIDUT.CAM-MISCELAZ.MARRONE



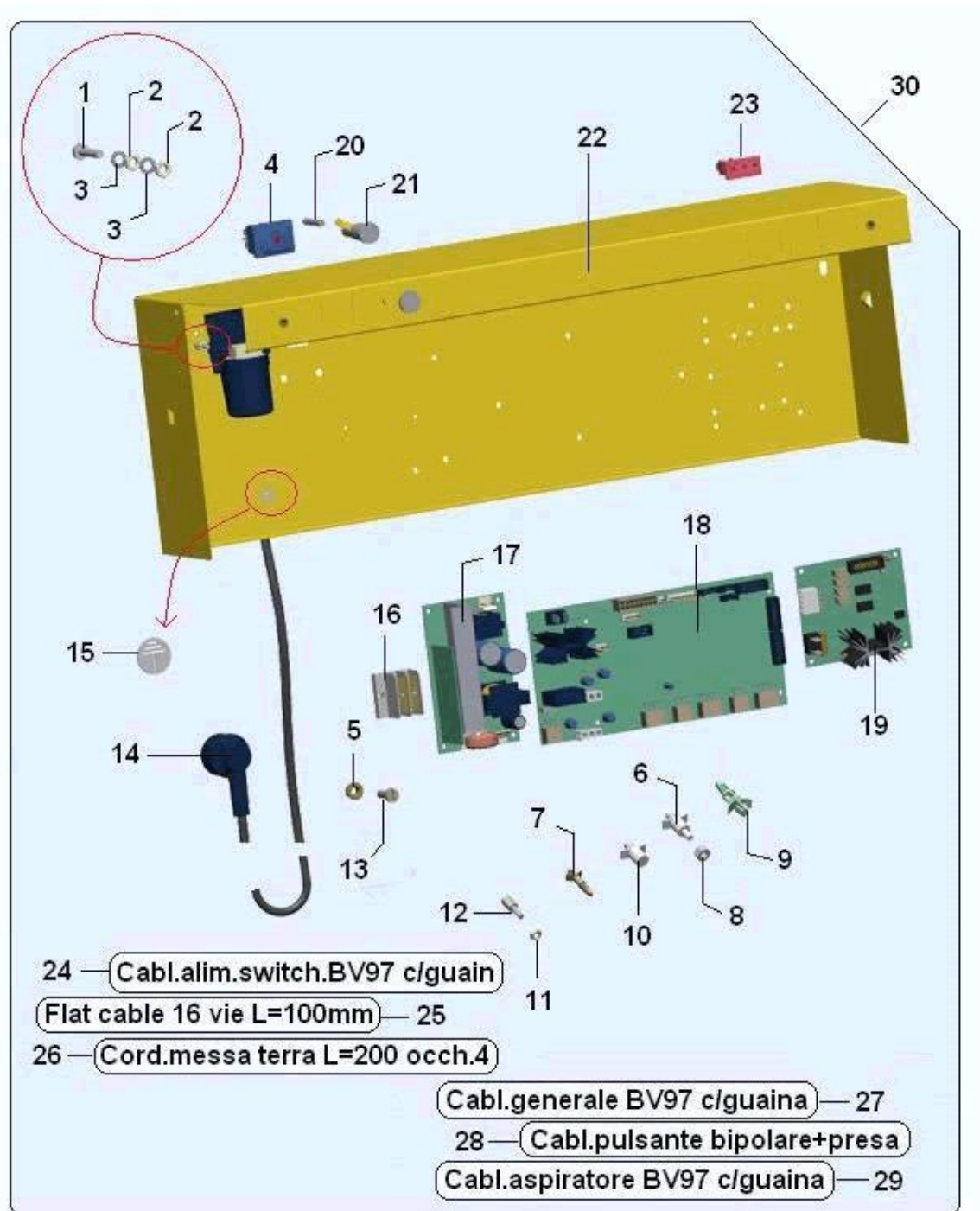
Pos.	Codice	Descrizione
0001	96068210M37	C/O SUPP.SCATOLE BVM 972 SOL
0002	05169010	ASS.CASSETTO ASPIR.BASSO MARR.
0003	43135310	COMPL.CASS.INF+ SUP PEG.IVS MAR
0004	05117615	BOCCHET.CASS.ASPIR.VAP.
0005	22183212	CABL.OTTAVA SCATOLA BV972
0006	01847512-02	ASS.SUPP.SCATOLE BVM 972 SOL
0007	32135526	VITE TCEI BASSA PG DIN7984 CL8.8 M6X16ZB
0008	35160516	ROND.DENTEL.EST.DIN 6798-A ACC.MOL.D6ZDB
0009	20017026	MOTORID.24VDC 100 G/M S/CAB
0010	05071915	BOCCHET.ASPIR.
0011	05159025M37	SUPP.INNESTO PORTAGOMMA MARRON
0012	05088925	RACC.P-GOMMA MARRONE
0013	22183012-01	CABL.MOTORIDUTT.BV972 INSTANT



Pos.	Codice	Descrizione
0001	05160665	IMBUTO POLV.SX L= 101 MARRONE
0002	05160415-02M37	TAPPO SCIV.POLVERE MARRONE
0003	05160655	IMBUTO POLV.DX L= 101 MARRONE
0004	09087823-02	TUBO SIL.SZ. 5X 9 MARRONE
0005	09087843-02	TUBO SIL.SZ. 7X11 MARRONE
0006	05096035	BECCUC.EROGAZ.DIRIT.SMUS.MARR.
0007	05089815-03M37	BECCUC.EROGAZ.A GOMITO MARRONE
0008	05099715-01	UGELLO CAPILLARE L= 48
0009	05099615	BUSSOLA UGELLO CAPILLARE



Pos.	Codice	Descrizione
0001	93012040-02	VASCHETTA ACQUA PER VALVOLA ANTITRABOCCO
0002	04065016	RACC.P-GOMMA 3/8F C/OR 3043SIL
0003	09087823-02	TUBO SIL.SZ.5X 9 MARRONE
0004	01978811-03ZNC	SUPP.EV UNIFICATO IN ACQUA
0005	16023226	TESTATA FILTRO BESTMAX
0006	25021116	EL-VALV.ANTITRAB.24VDC.R1200cc
0007	43131716-02	SCHEDINA C/1 MICRO+ COPERCH. X VASCH.TRAT
0008	43131916-01	COPERCHIO VASCHETTA NORYL X 93012040-02
0009	43131516	CAMMA BIANCA X VASCH.93012040
0010	43131616	GALLEGGIANTE 50 CC X 93012040
0011	43001116	SERBATOIO VASCHETTA X 93012010
0012	09029753-01	TUBO SIL.SZ.8X12 TRASP.
0013	09029763-01	TUBO SIL.SZ.5X9 TRASP.
0014	43132016	RACCORDO NERO IXEF X VASCH. 93012040
0015	22183612	CABL.VASCHETTA BVM 952 ES
0016	05147615	RACC.T V-INTERCET.CALD-PLS





Pos.	Codice	Descrizione
0001	32055726	VITE TE T.FIL. PG DIN933 OT 63 M 4 X 20
0002	34102826	DADO ESBASSO PG DIN 936 OT 58 M 4
0003	35160316	ROND.DENTEL.EST.DIN 6798-A ACC.MOL.D4ZDB
0004	26007336	INTERR.BIPOL.SOFFIET.16A 250V
0005	34115316	DADO ES FLANG.ZIG. PG DIN6923 CL 8 M4ZB
0006	33065526	DISTANZ.SCHEDE L= 10
0007	33072046	DISTANZIALI PLS M/F M3 L.7,9
0008	33065726	DADO ES. 4MA PA 6.6
0009	05195216	DIST.X SCHEDE LCBS-3-6-01
0010	33065116	DISTANZ.SCHEDE ELET.
0011	34102716	DADO ESMEDIO PG DIN 934 CL 8 M3ZB
0012	33071926	DISTANZIALI METALLO M/F M3 L.8
0013	32060616	VITE TC 4MAx12 ZN
0014	26026326	FILTR.RETE ATT-SCATT.C/CAVO AL
0015	30077911	TARGH.TERRA DI PROTEZIONE
0016	23038816	MORSETTIERA PER BVM
0017	26048356-02	ALIM.SWITC.TROLL SF0497 24.5V 100W/420W
0018	26048416-01	SCH-POT.BLU SMT CALD.MICR.256K
0019	26048536	SCH-ESPANS.6 VIE+ TRIAC CALDO
0020	23014916	FUSIBILE 10AMP IN CERAMICA
0021	23017316	PORTAFUS.A SCATTO 6,3X32
0022	01828821-05	SCATOLA CENTRALINA ELETTR.BVM
0023	23014416	PRESA 2P+T
0024	22177512-01	CABL.ALIM.SWITCH.BV97 C/GUAINA
0025	22175412	FLAT CABLE 16 VIE L= 100mm
0026	22043022	CORD.MESSA TERRA L= 200 OCCH.4
0027	22177412-03	CABL.GENERALE BV97 C/GUAINA
0028	22185912	CABL.PULSANTE BIPOLARE+ PRESA
0029	22177712-01	CABL.ASPIRATORE BV97 C/GUAINA
0030	94034320	ASS.SCAT.ELET.C/INTERR.BI.SOL.ETO