

GRUPPO CAFFE' PLS NERO (1422)
MOTORIDUTTORE GRUPPO CAFFE' (483)
ASS. PORTA (1093)
FRONTE PORTINA (1094)
INTERNO PORTA (1095)
INTRO/RECUPERO MONETE & COPERT.SIST. PAGAMENTO (1096)
SERRATURA & ASTA SUPPORTO (1097)
CASSONE E PARTI (1098)
PARTI DI COMPLETAMENTO (1100)
C/O COLONNA E SGANCIA BICCHIERI (1102)
DISTRIBUTORE PALETTE (1103)
VANO EROGAZIONE (1104)
ELETTROVALVOLA E VASCHETTA INGRESSO ACQUA (1105)
ASS. SCATOLA ELETTRICA LEI 700 (1106)
SCHEDE MASTER E PULSANTIERA (1099)
C/O MACINADOSATORE/PRODOTTI MC (lotti da fine Marzo-Aprile 2010) (1128)
C/O MACINADOSATORE x MAC. AUTOM. (1129)
ASS. MACININO x MAC. AUT. (1130)
C/O SUPP. MACINADOS. - PRODOTTI (lotti prodotti fino a Marzo 2010) (600)
C/O CASSETTO BVM 972/952 MC dalla matr. 06298165 (801)
PARTI DI COMPLETAMENTO (927)
COMPONENTI EL-VALV. 2 VIE DC OLAB (929)
COMPONENTI PER MISCELATORI x cassetto 96067330 (993)
POMPA ACQUA & RILEVATORE DI FLUSSO (1235)
ASS. CALDAIA ESPRESSO-SOLUBILE 5 EL-VALV. (921)
NUOVE SCATOLE DOSATRICI (1198)

TRAMOGGIA CAFFE' CAPACITA' 3,7 Kg. (632)

C/O MACININO MOTORE VERT. (per piastra supp. fino a rev. 01) (793)

C/O MACINA-DOSATORE (per piastra supp. fino a rev. 01) (794)

SCATOLE DOSATRICI POLVERI (654)

KIT PER MACININO A MOTORE VERT. (30)

ASS. SUPPORTO UGELLI ZUCCHERO (1101)

COMPONENTI CALDAIA (922)

COMPONENTI EL-VALV. 3 VIE OLAB (930)

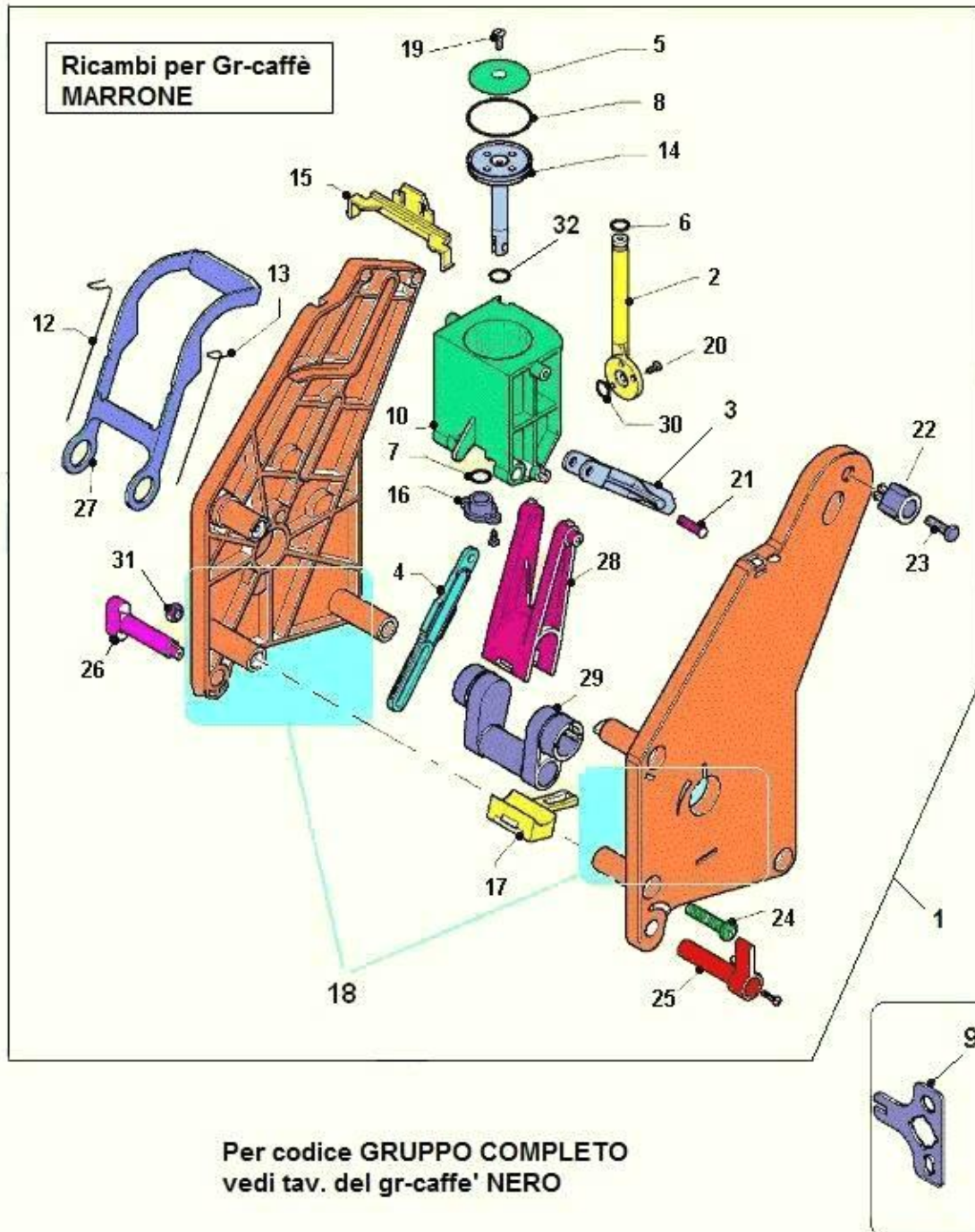
MACININO VERT. - INGRANAGGIO (336)

COMPONENTI SGANCIA BICCHIERI (628)

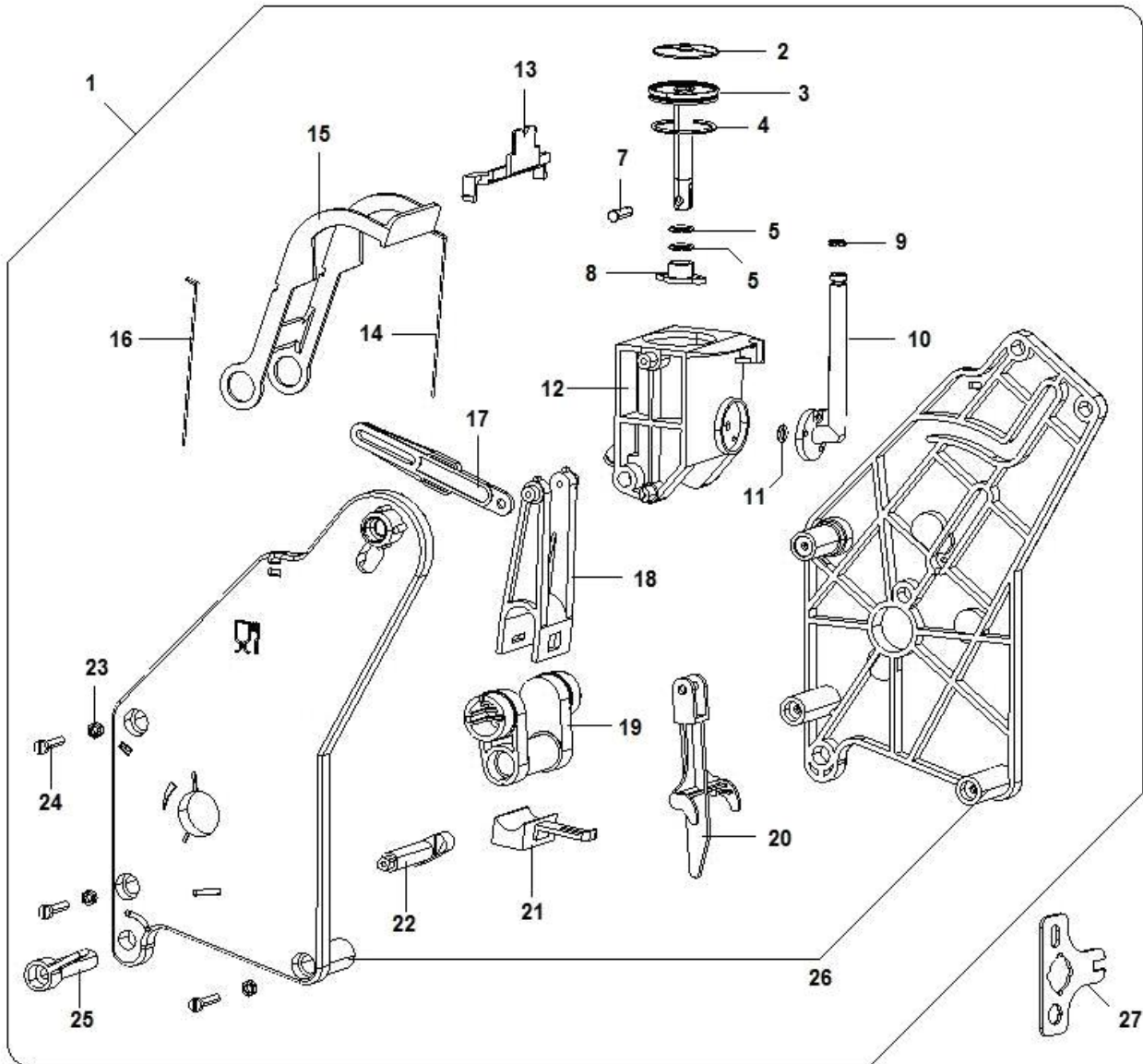
ASS. DOSATORE CAFFE (964)

GRUPPO CAFFE' PLASTICA(1)

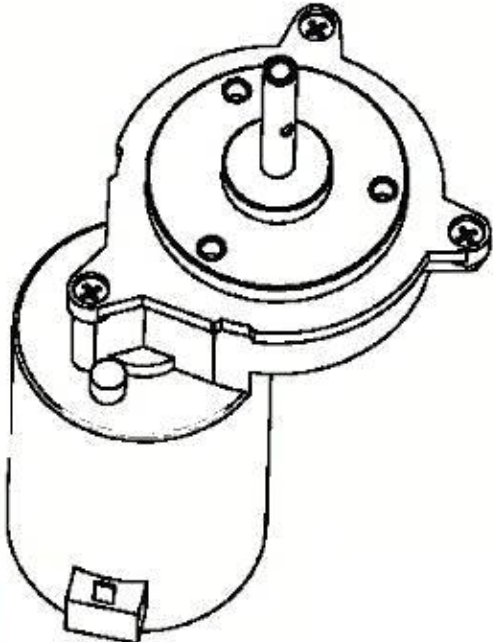
ASSIEME PISTONE(7)



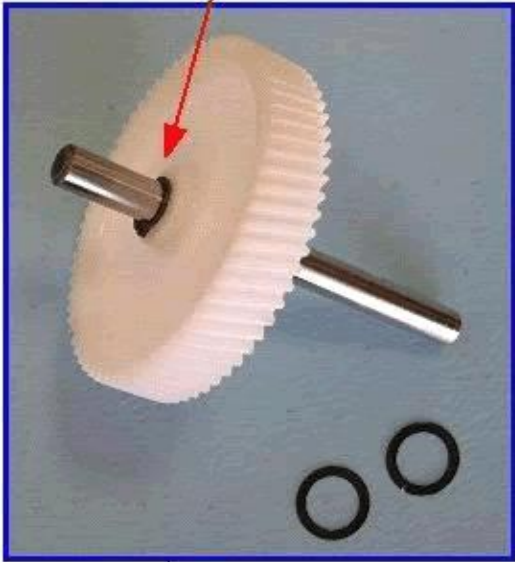
Pos.	Codice	Descrizione
0002	05106815-01	TUBETTO X BICCH.GR-CAFFE
0003	05148315	SOLLEVAT.ASTA GR-CAFFE
0004	05107415	ASTINA TRASCINAM.GR-CAFFE
0005	16012021	FILTRO GR-CAFFE MAGG.
0006	36351316	GUARN.X-RING PIPETTA GR.CAFFE'
0007	36211916	O-RING 2037 VITON
0008	36363116	OR 2118 SH70 VITON
0009	01475411-01	CHIAVE ROTAZ.GR-CAFFE
0010	05106615-01	BICCHIERINO GR-CAFFE
0012	07017911	MOLLA DX X SPATOLA 88x8x1
0013	07017921	MOLLA SX X SPATOLA 88x8x1
0014	05161215	ASTA ESPULS.FONDI GR-CAFFE
0015	05133515	DISTANZ.SPALLE GR-CAFFE
0016	05106715	BUSSOLA X BICCH.GR-CAFFE
0017	05107215	STAFFA GR-CAFFE
0018	43123910-01	ASS.SPALLE GR-CAFFE C/POMOLO
0019	32035236	VITE TSP CROC.PG DIN 965 INOX A2 M3X6
0020	32222827	VITE AFIL.TCC S/PDIN7981 INOX A2 2,9X9,5
0021	05107515	RIBATTINO GR-CAFFE
0022	05109515	POMOLO X VITE GR-CAFFE
0023	32090636	VITE TE T.FIL. PG DIN933 INOX A2 M5X18
0024	32060936	VITE TCC PG DIN 7985 INOX A2 M 4 X 20
0025	05107815	LEVA BLOCC.GR-CAFFE
0026	05107915	ASTINA BLOCC.GR-CAFFE
0027	05107015	SPATOLA GR-CAFFE
0028	05107115	BIELLA GR-CAFFE
0029	05107615	MANOVELLA GR-CAFFE
0030	36210916	O-RING 2021 VITON
0031	34110316	DADO ALTO AUTOBLOC.PG DIN 982 CL 8 M5ZB
0032	36212716	OR 3037 SH70 VITON



Pos.	Codice	Descrizione
0001	95028410M09	GR-CAFFE PLS-NB ANTICALC.ST.DS DB NERO
0002	16012021	FILTRO GR-CAFFE MAGG.
0003	05161225M06	ASTA ESPUL.FONDI GR-CAF.2 FORI GRIGIO
0004	36363116	OR 2118 SH70 VITON
0005	36211916	O-RING 2037 VITON
0007	05107525M09	RIBATTINO GR-CAFFE DS NERO
0008	05106725M09	BUSSOLA X BICCH.GR-CAFFE DS NERO
0009	36351316	GUARN.X-RING PIPETTA GR.CAFFE'
0010	05106825M09	TUBETTO X BICCH.GR-CAFFE DS NERO
0011	36210916	O-RING 2021 VITON
0012	05106625M09	BICCHIERINO GR-CAFFE DB NERO
0013	05133525M09	DISTANZ.SPALLE GR-CAFFE DS NERO
0014	07017921	MOLLA SX X SPATOLA 88x8x1
0015	05107025M09	SPATOLA GR-CAFFE DS NERO
0016	07017911	MOLLA DX X SPATOLA 88x8x1
0017	05107425M09	ASTINA TRASCINAM.GR-CAFFE DS NERO
0018	05107125M09	BIELLA GR-CAFFE DB NERO
0019	05107625M09	MANOVELLA GR-CAFFE DB
0020	05148325M09	SOLLEVAT.ASTA GR-CAFFE NERO
0021	05107225M09	STAFFA GR-CAFFE DS NERO
0022	05107925M09	ASTINA BLOCC.GR-CAFFE DS NERO
0023	34102836	DADO ESMEDIO PG DIN 934 INOX A2 M 4
0024	32060936	VITE TCC PG DIN 7985 INOX A2 M 4 X 20
0025	05107825M09	LEVA BLOCC.GR-CAFFE DS NERO
0026	43123920	ASS.SPALLE GR-CAFFE NERE C/POMOLO
0027	01475411-01	CHIAVE ROTAZ.GR-CAFFE

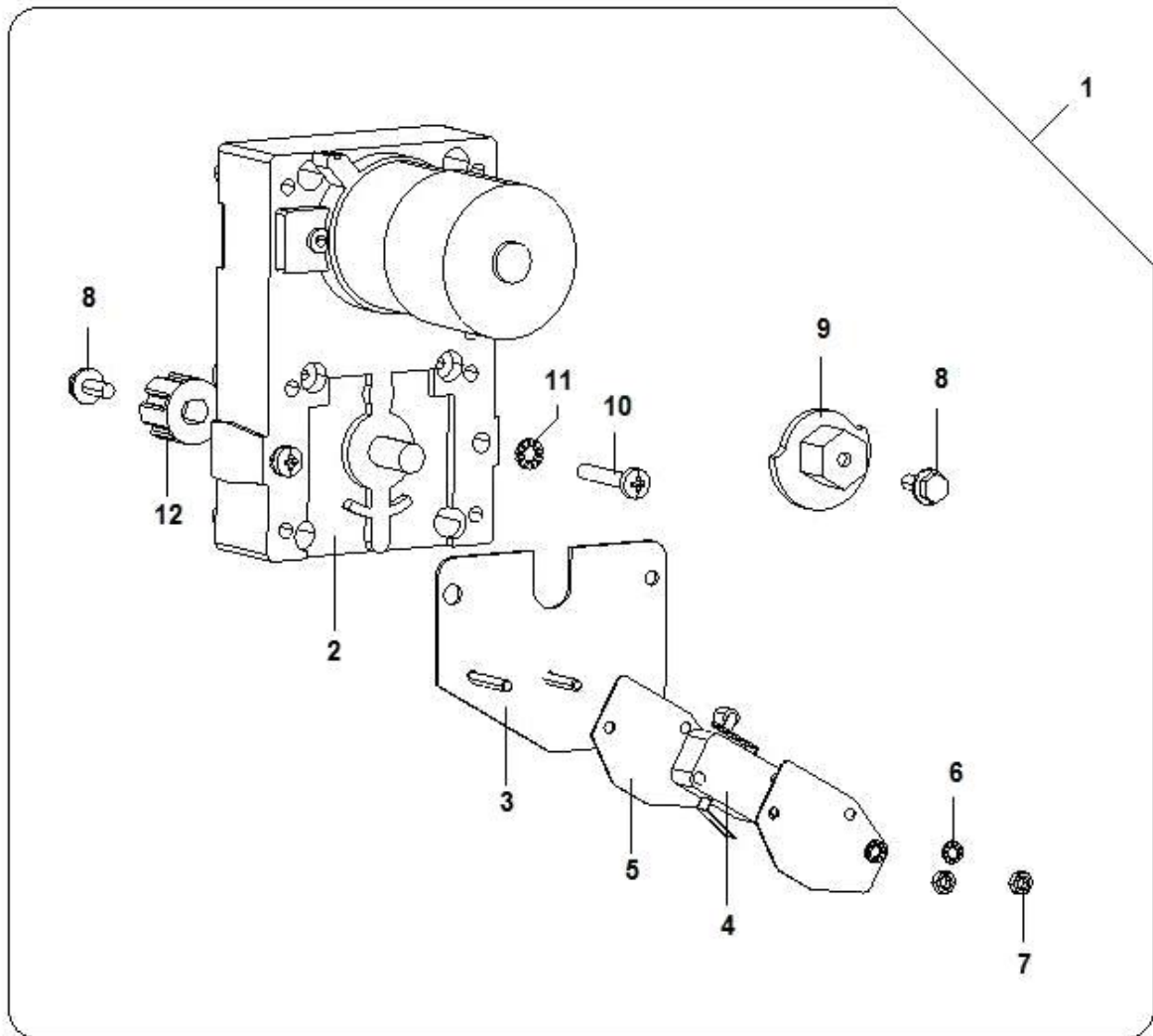


**GEAR NEW TYPE
With seeger**

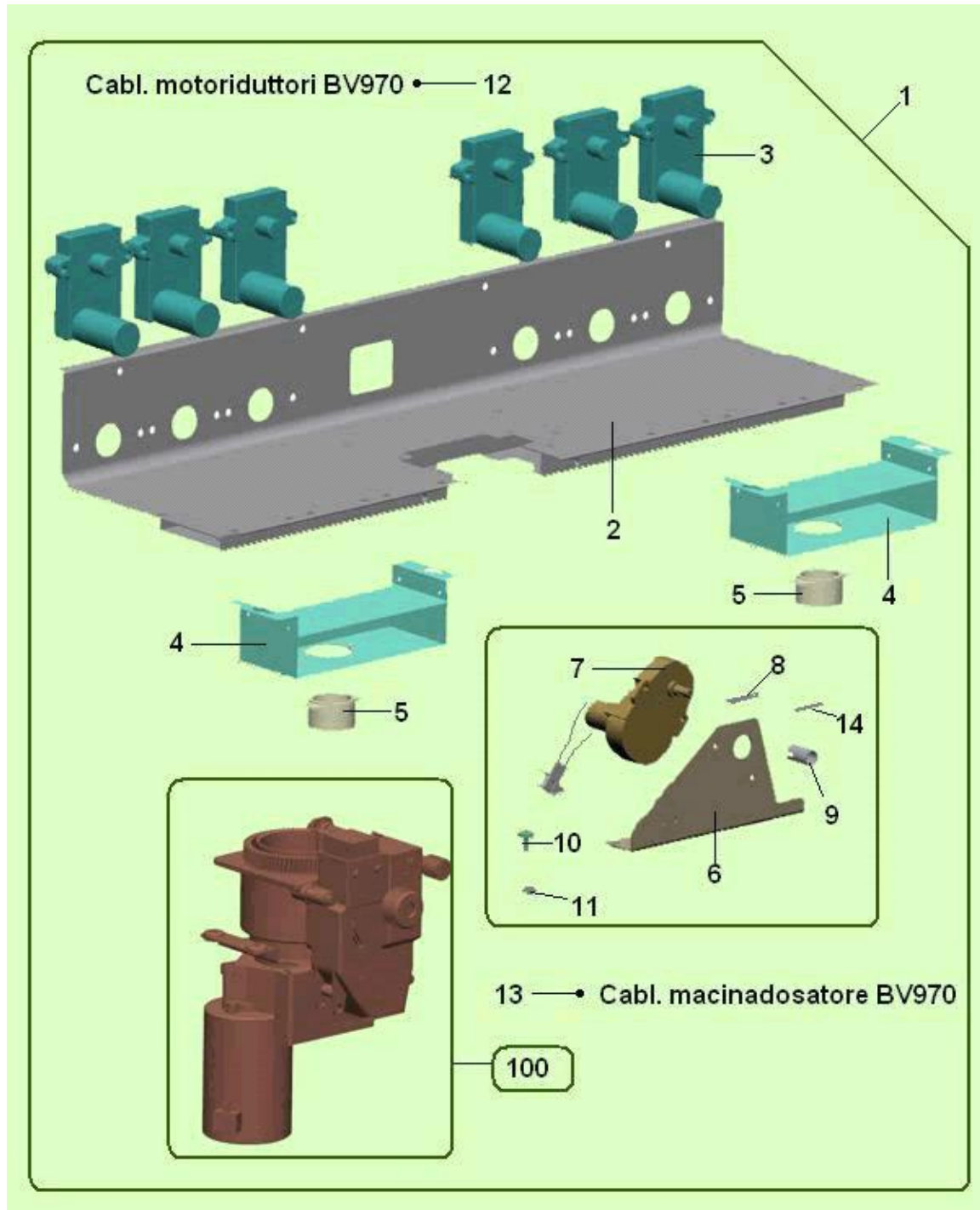


1

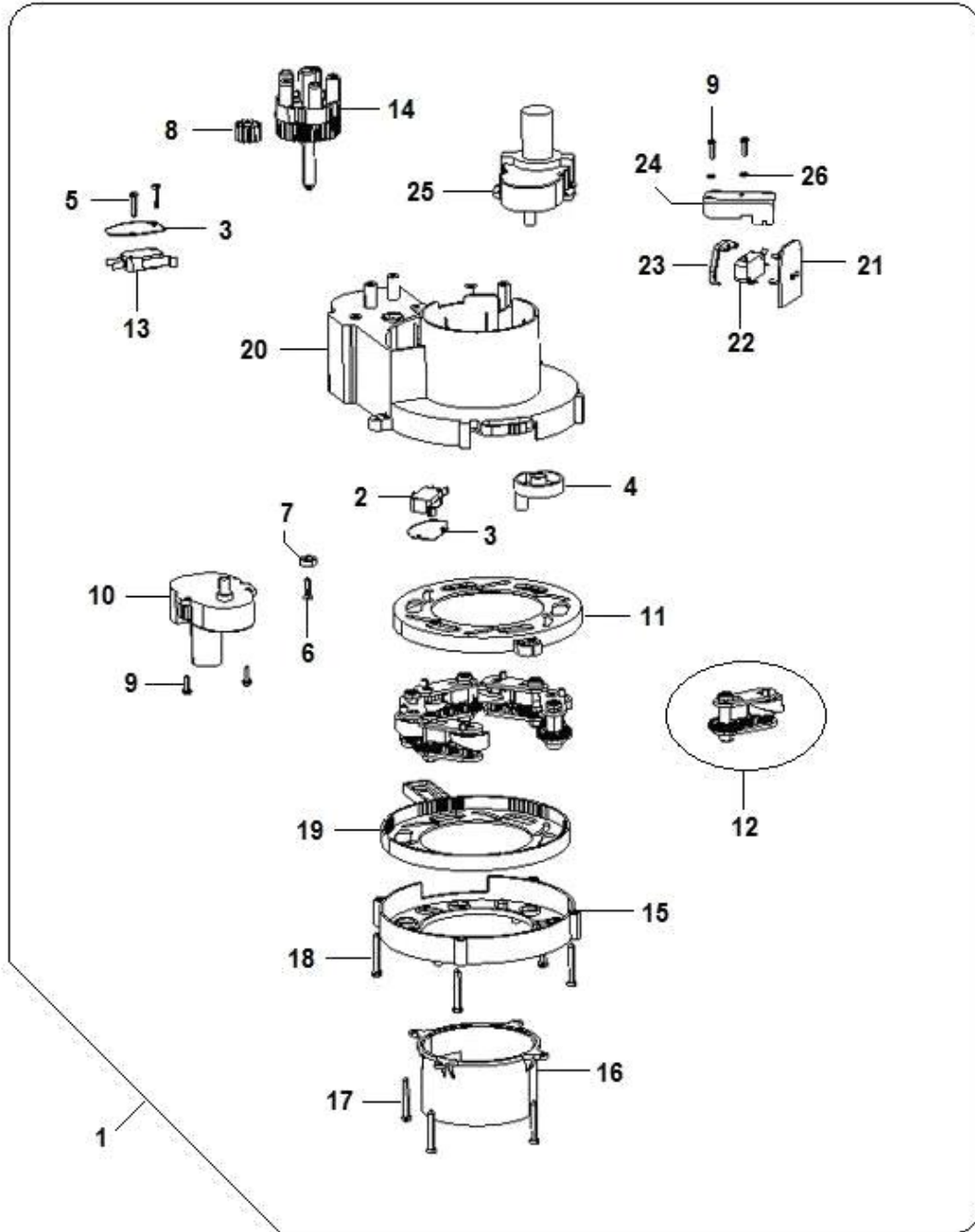
Pos.	Codice	Descrizione
0001	43002726	INGRANAGGIO AMETEK 2003 INGRANAGG. C/O P



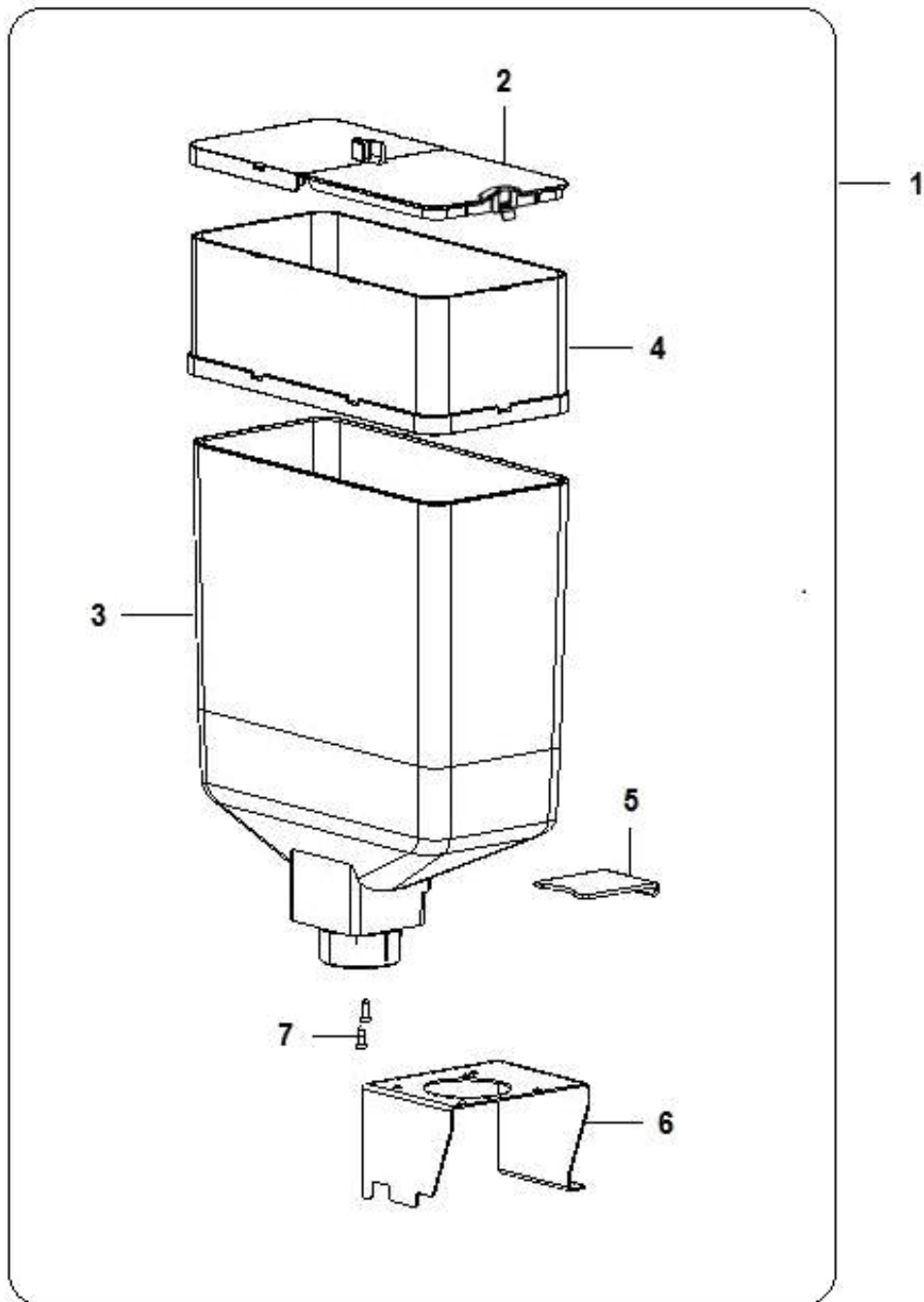
Pos.	Codice	Descrizione
0001	20016810-04	ASS.MOTORID.S/CAB.24V GR-CAFFE
0002	20014946-02	MOTORID. 24V.DC 11-12 R S/CABL
0003	01484212	PIAST.MICRO MOTORID.C/PRIG
0004	26005126	MICRO C/ROTELLA XGM281S20 -B
0005	08004111	ISOL.MICRO
0006	35160216	ROND.DENTEL.EST.DIN 6798-A ACC.MOL.D 3
0007	34102716	DADO ESMEDIO PG DIN 934 CL 8 M3ZB
0008	32050516	VITE TE FLAN.ZG.PG DIN6921 CL8.8 M4X10ZB
0009	05110915-01M09	CAMMA ROTAZ.GRUPPO NERO
0010	32061016	VITE TCC PG DIN 7985 CL4.8 M 4 X 25 ZB
0011	35160316	ROND.DENTEL.EST.DIN 6798-A ACC.MOL.D4ZDB
0012	41081216	GIUNTO IN PLS TRASCIN.GR/CAFFE



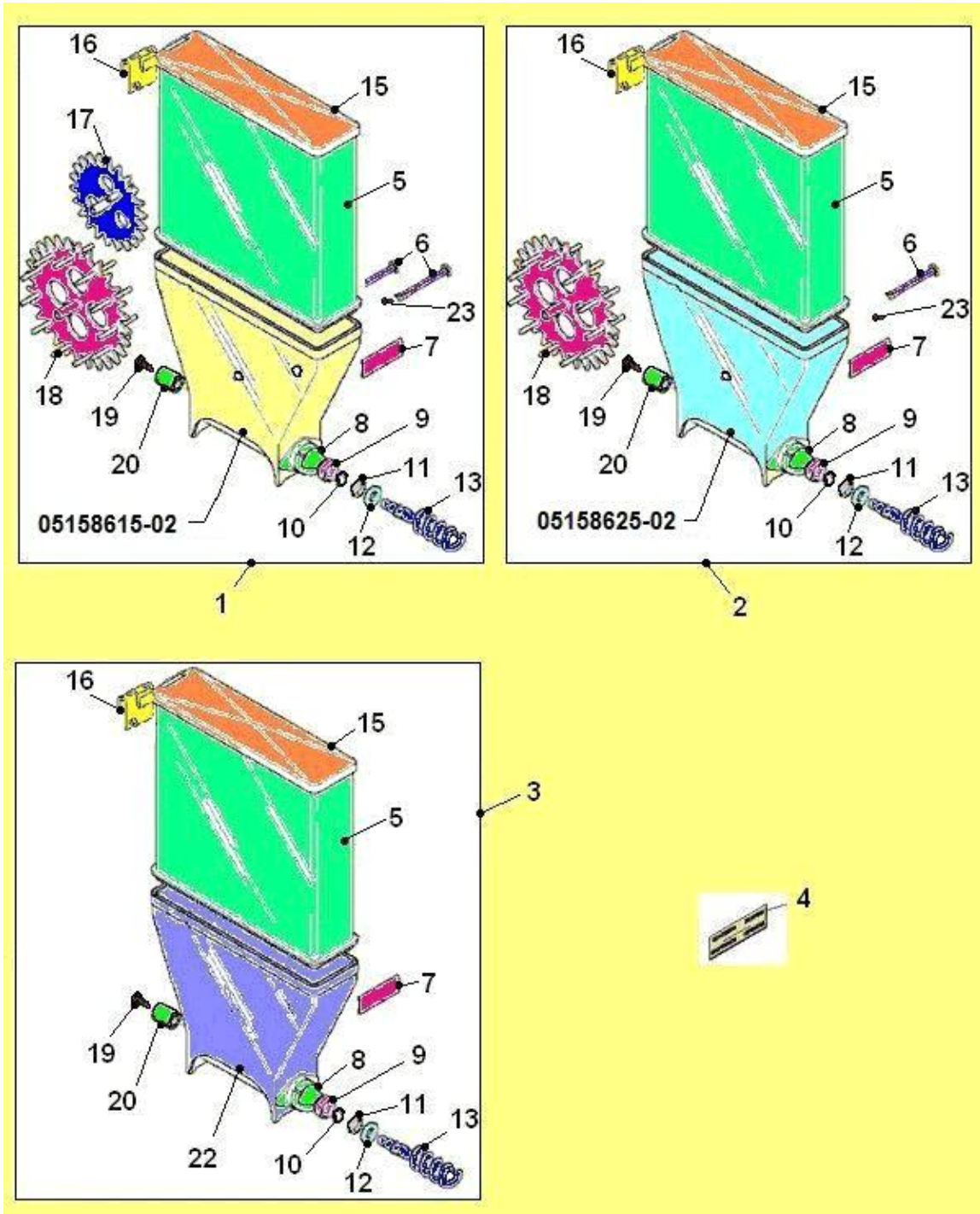
Pos.	Codice	Descrizione
0001	96067210-01	C/O MACINADOSATORE/PRODOTTI MC.ETO
0002	01829111-01	PIASTR.SUPP.SCAT/PRODOTT.BV971
0003	20017026	MOTORID.24VDC 100 G/M S/CAB
0004	01829011-01	SUPP.SCAT.ASPIRAZION.BV971 IVS
0005	05071915	BOCCHET.ASPIR.
0006	01760011-03	PIASTRA SUPP.MOTORE REGOL.MAC.
0007	20018426-02	MOT.24VDC 12RPM 2,2nF 100V DX C/VARIST.
0008	33053146	SPINA ELAST.DIN 1481 ACC.MOL.D 3 X 16
0009	19068811	BOCCOLA LEVA REGOLAZIONE
0010	19043521	POMOLO FISS.
0011	19054411	BOCCOLA X RIVETTO Ø10
0012	22178112-01	CABL.MOTORIDUTTORI BV970 IVS
0013	22178312-01	CABL.MACINADOSATORE BV970 IVS
0014	33053046	SPINA ELAST.DIN 1481 ACC.MOL.D 3 X 14



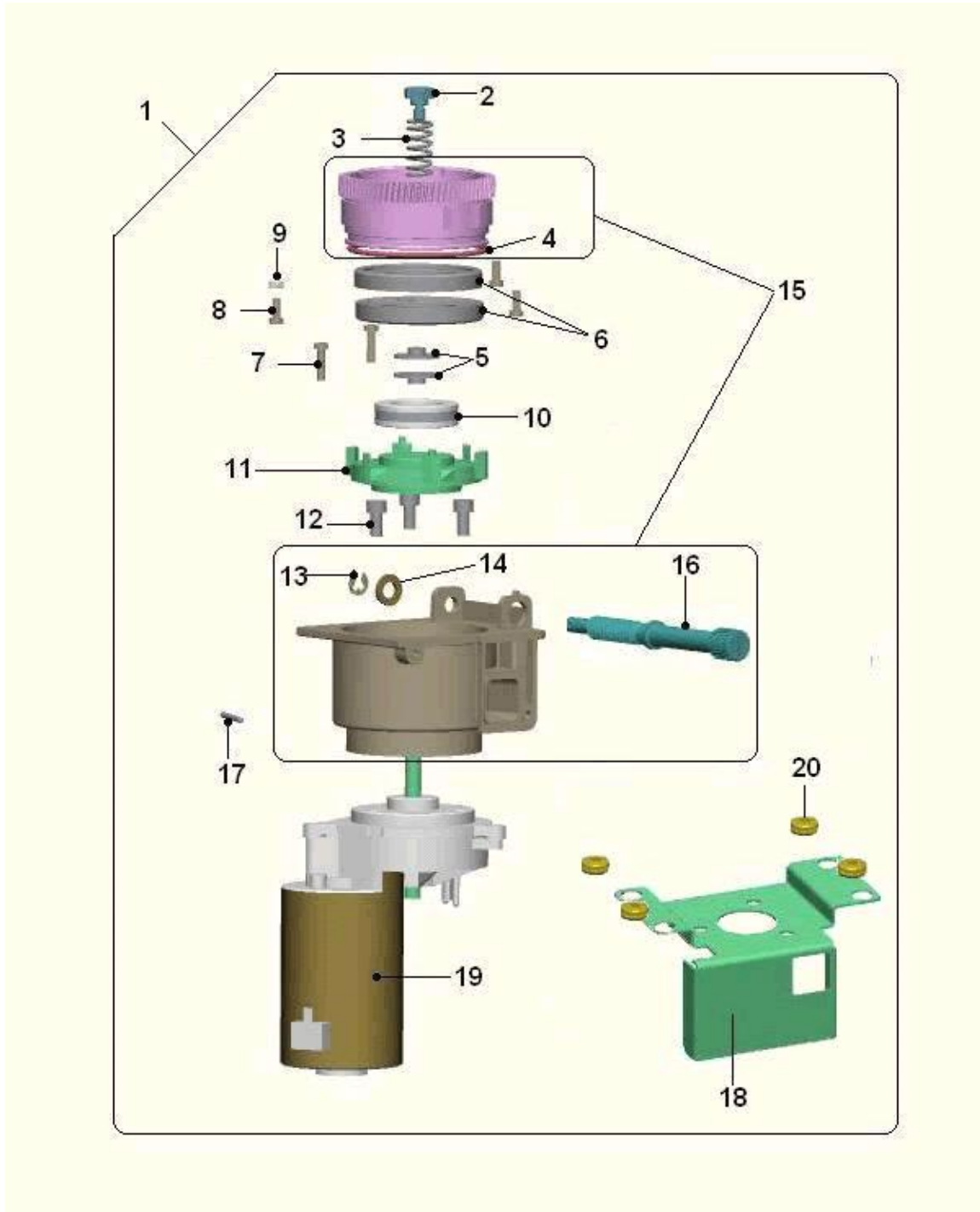
Pos.	Codice	Descrizione
0001	28007110-01	ASS.SG-BICCH.OR-SI-ANT
0002	26005136	MICRO C/ROTELLA XGM2-81-S21
0003	08004111	ISOL.MICRO
0004	05121115	CAMMA MOV.GHIERA SG-BIC
0005	32025716	VITE TCC PG DIN 7985 CL4.8 M 3 X 16 ZB
0006	32230566	VITE TRUCIOLARE TSP CROC.C15 4 X 18 ZB
0007	05136215	BUSSOLA ROTAZ.TAMB.BICCH.
0008	05136115	PIGNONE ROTAZ.CAMMA TAMB.BICCH
0009	32025516	VITE TCC PG DIN 7985 CL4.8 M3X10 ZB
0010	20019316-02	MOTORID.24V.DC XXGM 2,2nF 100V C/VARIST.
0011	05120915M37	GHIERA REGOLAZ.DIAMET.SG-BIC
0012	05131020-01	ASS.CHIOCIOLOLA SG.BICCH.
0013	26005136	MICRO C/ROTELLA XGM2-81-S21
0014	05136015	CAMMA ROTAZ.TAMB.BICCH.
0015	05120615M37	COPERCH.INF.SG-BIC.MARRONE
0016	05121015	IMBUTO BICCH.SG-BIC
0017	32222816	VITE AFIL.TCC DIN 7981 C15 2,9X9,5ZB
0018	32010936	VITE AFIL.TCC PHC15 UNI9707 C/P 4X30ZB
0019	05120815M37	GHIERA ESPULS.BICCHIERI MARRON
0020	05346312	COPERCH.SUP.C/POP-ALTE MARRONE C/INSERTI
0021	05121215-01M37	SUPP.MICRO SG-BICCH.MARRONE
0022	26017026	MICRO S/LEVA 10gr VRSRCMDA1-ers 16
0023	05121315-02	STAFFA PRESENZA BICCHIERI
0024	01576411-01	SQUAD.SUPP.MICRO SG-BIC
0025	20018416-01	MOTORID.24VDC 12RPM 2,2nF 100V
0026	35160216	ROND.DENTEL.EST.DIN 6798-A ACC.MOL.D 3



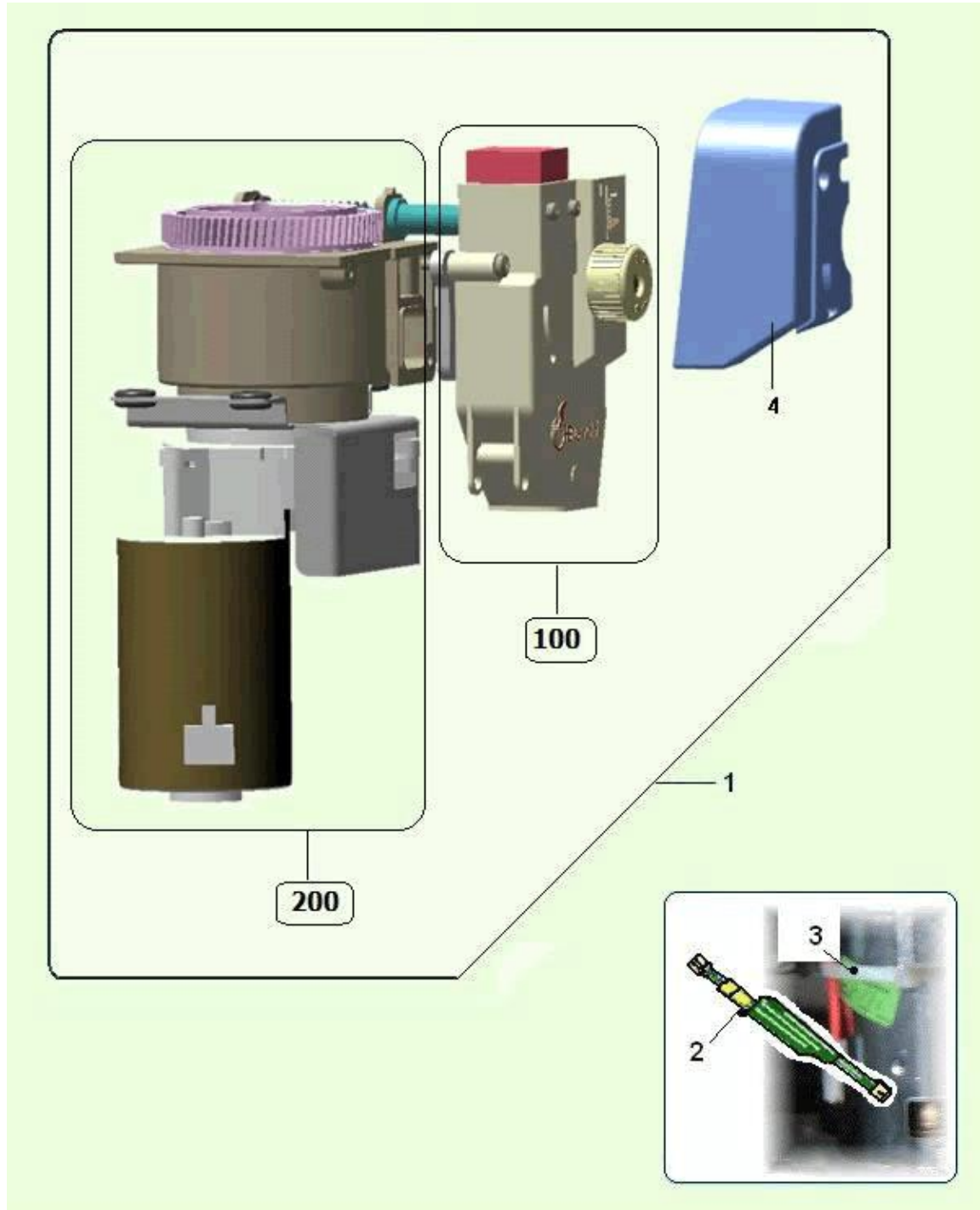
Pos.	Codice	Descrizione
0001	05251250	ASS.TRAM.CAFFE BV972 Kg. 3,7
0002	05255015-01M00	COPERCH.TRAMOGGIA DX-SX BV972
0003	05251315M00	TRAMOGGIA CAFFE BVM 972
0004	05256315M00	PROLUNGA TRAMOGGIA CAFFE BVM
0005	05147915	PARAT.TRAMOG.SPRINT
0006	01782431	SUPP.TRAMOGIA BV972/952/ANE29
0007	32010736	VITE AFIL.TCC PHC15 UNI9707 C/P 4X20ZB



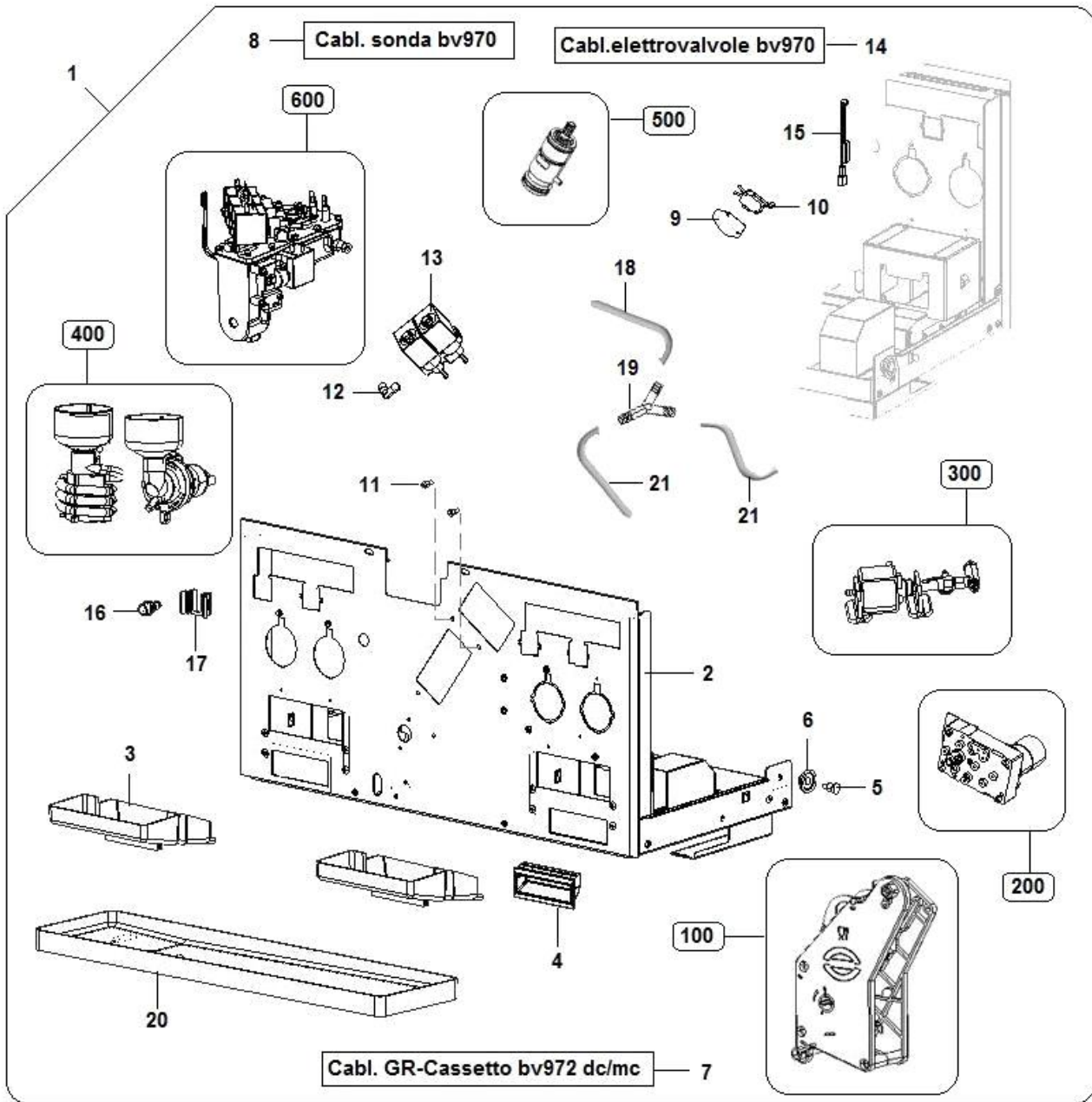
Pos.	Codice	Descrizione
0001	96035620-01	C/O SC-DOS 2/R ALTA
0002	96034330-01	C/O SC-DOS 1/R ALTA
0003	96034420-01	C/O SC-DOS S/R ALTA
0004	30064911-01	SERIE TARGHET.PVC x SCAT-DOSAT
0005	05112715	PROLUNGA SUPERIORE ALTA
0006	05133115-01	PERNO SC-DOS
0007	05113415	GANCIO SERRAG.SCATOLA
0008	05158515-01	BOCCHET.EROG.SCAT.DOS.
0009	05112535	BOCCOLA PERNO COCLEA X GUARN.
0010	36200616	GUAR.O-RING 15,08x2,62
0011	36250016	GUARNIZ.DI 043
0012	05113215	BOCCOLA TENUTA X COCLEA
0013	05124515	COCLEA ESTRAZ.SC-DOS.
0015	05112915	COPERCH.SC-DOS
0016	05113015	GANCIO APPOG.SCAT.DOSATR.
0017	05112315	RUOTA DENT.SC-DOS SECONDARIA
0018	05112215-02	RUOTA DENT.SC-DOS PRINCIPALE
0019	32222916	VITE AFIL.TSP CROC.DIN7982 C15 2,9X13ZB
0020	05113315	GIUNTO X COCLEA
0022	05158635-02	SCAT.DOS-INF.X S/RUOTA
0023	05160215	TASSELLO PER PERNO SCATOLE



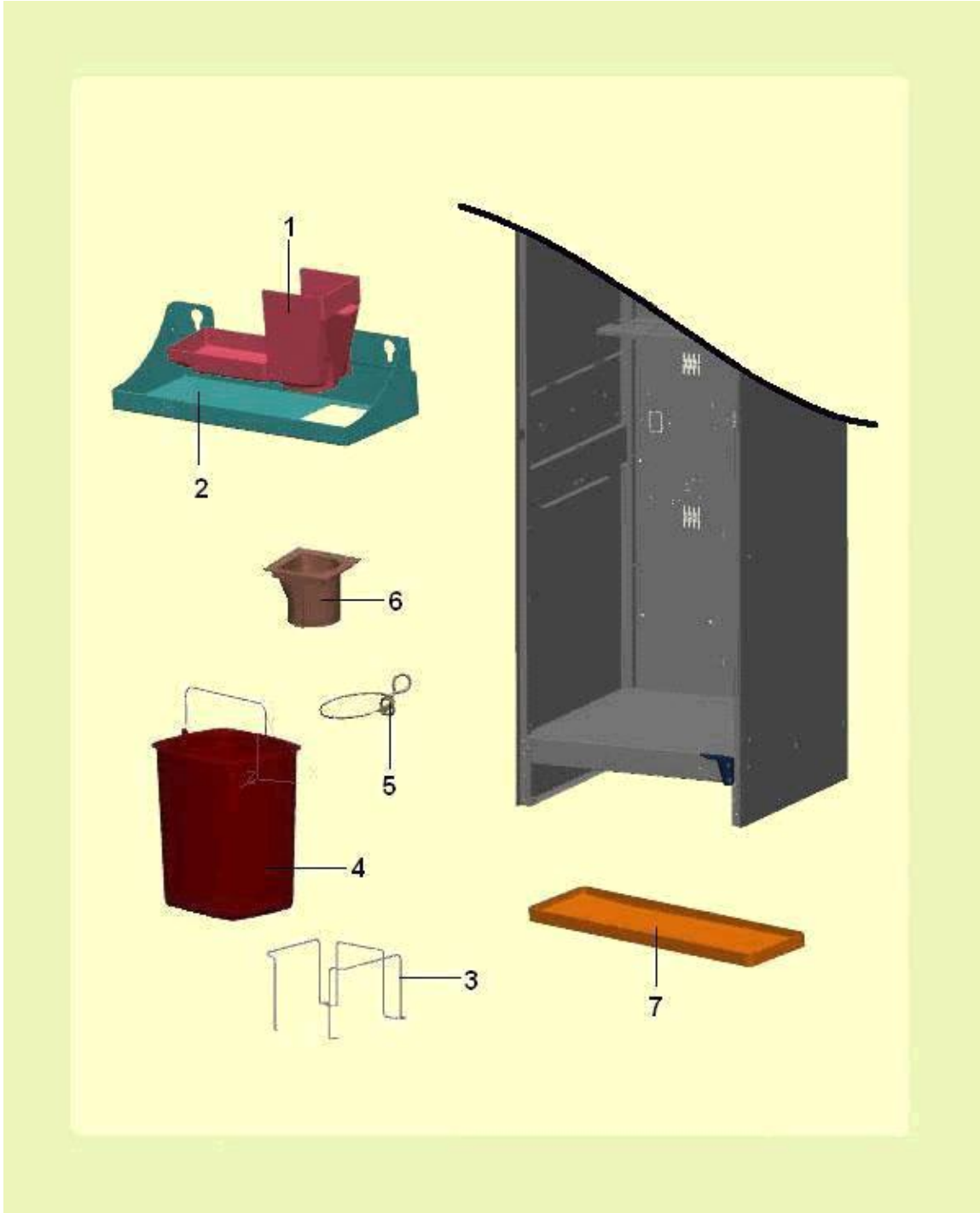
Pos.	Codice	Descrizione
0001	86001330-02	ASS.MAC.AMETEK 12 DENT.MAC.AUT
0002	19059021	VITE IX PER MOLLA XAMETEK
0003	07020411	MOLLA X PORTAMACINA
0004	36211316	O-RING 3262 NBR 70Sh
0005	19060411	RONDELLA CON BUSSOLA
0006	18007326	MACINA MACININO DM.64 12 DENT
0007	32060836	VITE TCC PG DIN 7985 INOX A2 M4X16
0008	32060536	VITE TCC PG DIN 7985 INOX A2 M4X10
0009	34102836	DADO ESMEDIO PG DIN 934 INOX A2 M 4
0010	19059216	CUSC.ASSIALE D25-42SP11C.51105
0011	13008211-03	PORTAMACINE MOBILE
0012	32135316	VITE TCEI PG DIN 912 CL8.8 M6X12 ZB
0013	37001116	ANELLI RAD.(BENZING) DIN6799 ACC.MOL.6
0014	35168826	ROND-PIANA D.8,4x15,5x1,2# 0,05
0015	43018910-01	ASS.CAMERA MACINATURA C/POMOLO
0016	05134715	POMOLO REGOLAZ.MACINATURA
0017	12017411	FILO ARMONICO D3X30
0018	01586921	SUPP. XMACININO AMETEK
0019	20020616	MOTORE XMACININO AMETEK 24VCC
0020	23004086	PASSACAVO ØINT.6 ØCALETT.10 GOM



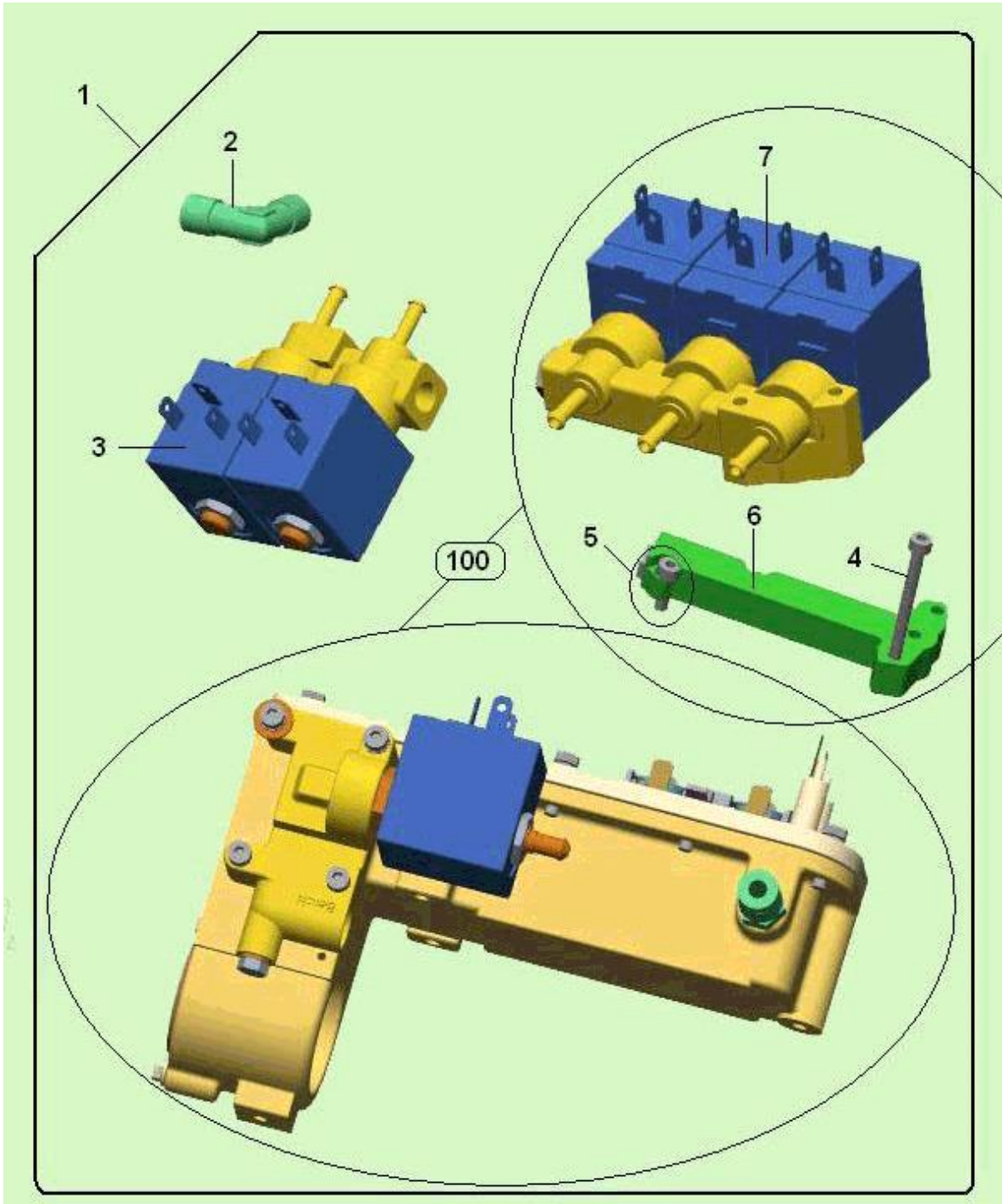
Pos.	Codice	Descrizione
0001	96057630-03	C/O MAC.AMETEK 12 DENT.MAC.AUT
0002	22126622	PROTEZ.MOT.MAC.AMETEK FAST.4,8
0003	23026316	FASCET.LUNGA L.290x5 AMETEC
0004	05301615M37	CARTER MACINADOSATORE CAFFE



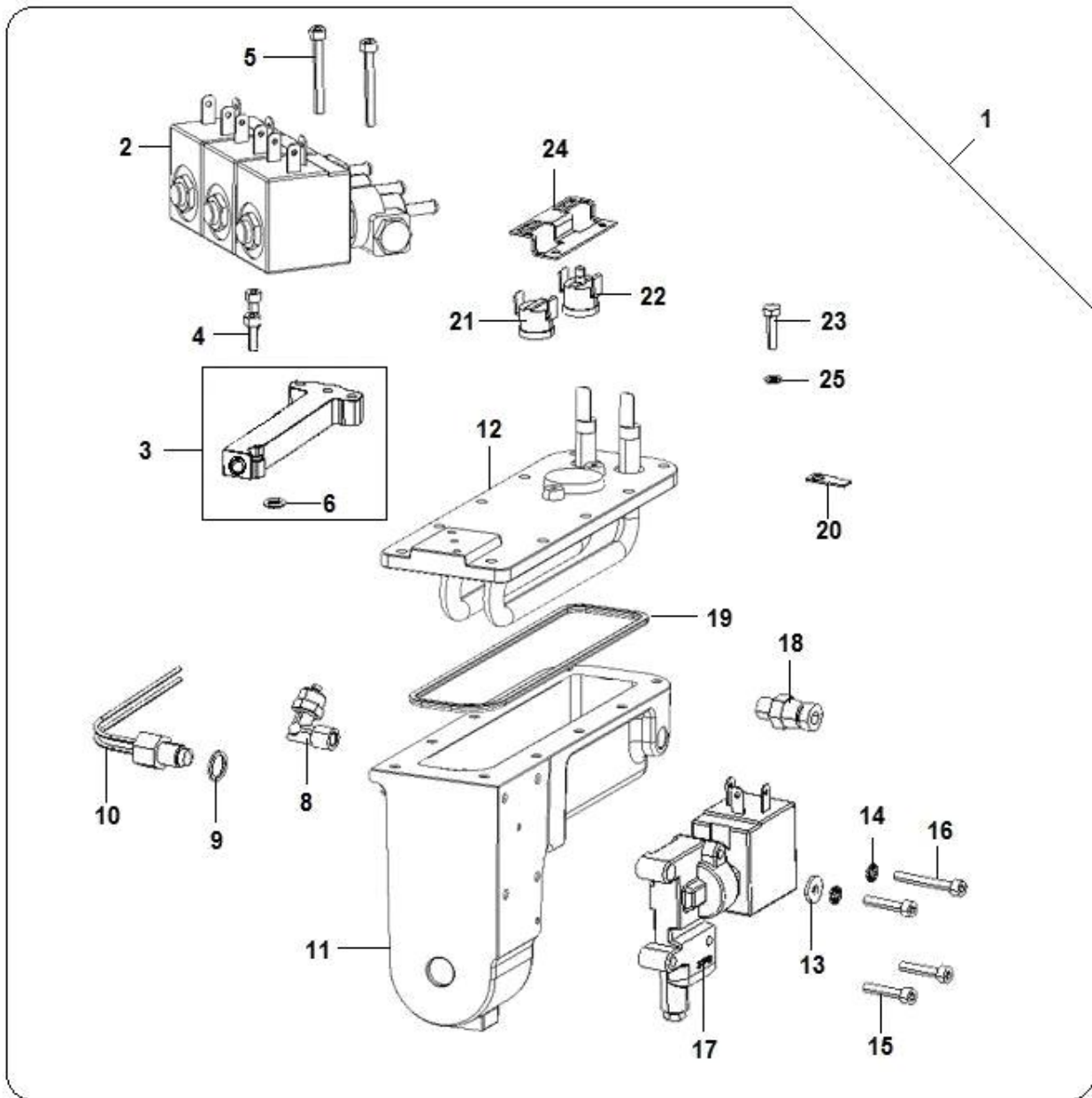
Pos.	Codice	Descrizione
0001	96093420-01CL	CASS.MX MMMC 2MIXER 1COPP RISC 1 THE.ETO
0002	01831482-01	ASS.LAMIERA CASSETTO BVM97/952
0003	05117415M37	VASCH.RACC.GOCCE DOPPIA MARRON
0004	05238516	MANIGL.PLS SOUTHCO BVM 971 IVS
0005	12016116-01	PERNO x RUOTA CASSETTO
0006	05116416	ROTELLA x CASSETTI VEGA
0007	22177932	CABL.GR/CASSETTO BV972 DC/MC
0008	22178412	CABL.SONDA BV970 IVS
0009	08004111	ISOL.MICRO
0010	26005136	MICRO C/ROTELLA XGM2-81-S21
0011	19056011	PERNO FISSAGGIO GRUPPO
0012	04034616	RACC.GOM.1/8-1/8 A-237
0013	25021426	EL-VALV.GR-2 2VIE 24V DC
0014	22178212	CABL.ELETTROVALVOLE BV970
0015	25022616-02	CLIXON MICROTHERM F11 100°C
0016	05132525	RACC.P-GOMMA TB 3x5 MARRONE
0017	05159025M37	SUPP.INNESTO PORTAGOMMA MARRON
0018	09029763-01	TUBO SIL.SZ.5X9 TRASP.
0019	05240015M00	RACC.3 VIE D.ESTERNO 9mm
0020	05245615-01M09	VASCH.BV972 ESPRES./SOLUB NERO
0021	09029753-01	TUBO SIL.SZ.8X12 TRASP.



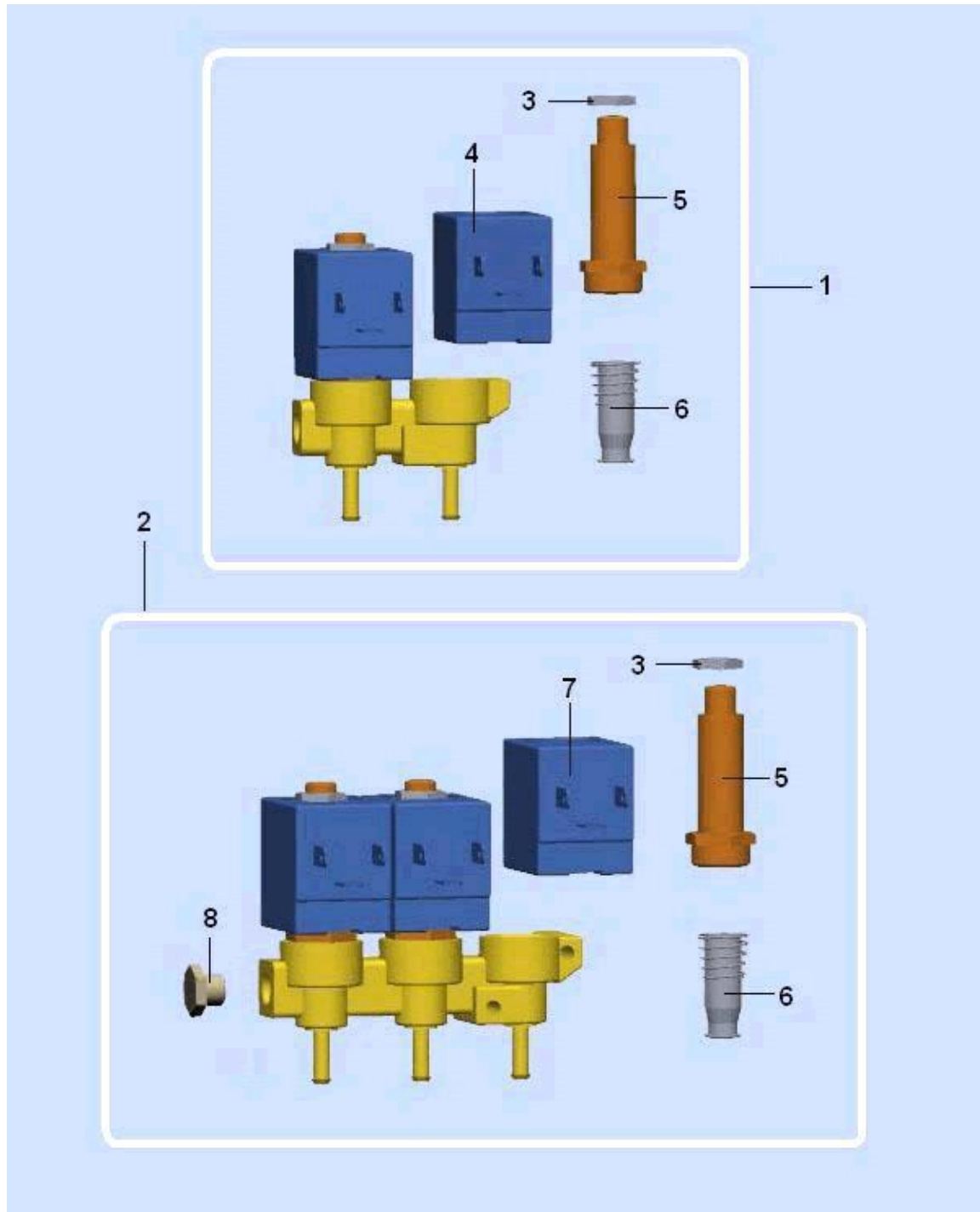
Pos.	Codice	Descrizione
0001	05157415-01M09	CONVOGLIATORE FONDI IRIS NERO
0002	01828511-02	SUPP.RACCOGLI FONDI BV971 IVS
0003	07034411-02	MOLLA PER SECCHIO
0004	05137326	SECCHIO RETTANG.NERO RACC.FONDI 17L
0005	21056016-01	MOLLA PER SACCO FONDI D.68mm
0006	05168115-02M09	AGGANCIO SACCO FONDI IRIS
0007	05245615-01M09	VASCH.BV972 ESPRES./SOLUB NERO



Pos.	Codice	Descrizione
0001	43036510-03	ASS.CALD.ES MC 5 EL-VALV.BV971
0002	04034616	RACC.GOM.1/8-1/8 A-237
0003	25021426	EL-VALV.GR-2 2VIE 24V DC
0004	32068316	VITE TCEI PG DIN 912 CL8.8 M 4 X 35 ZB
0005	32065416	VITE TCEI PG DIN 912 CL8.8 M 4 X 12
0006	19059411-03	ASS. BLOCCH.EL-VALV. OT57 + TAPPO M5 + OR
0007	25021516-01	EL-VALV.GR-3 2VIE 24V DC D= 2mm

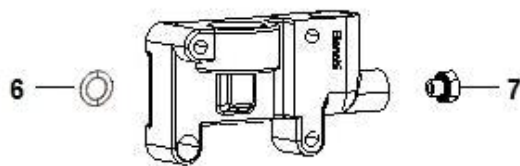
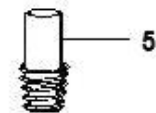
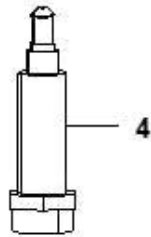
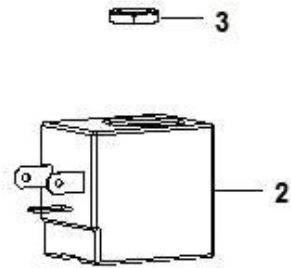
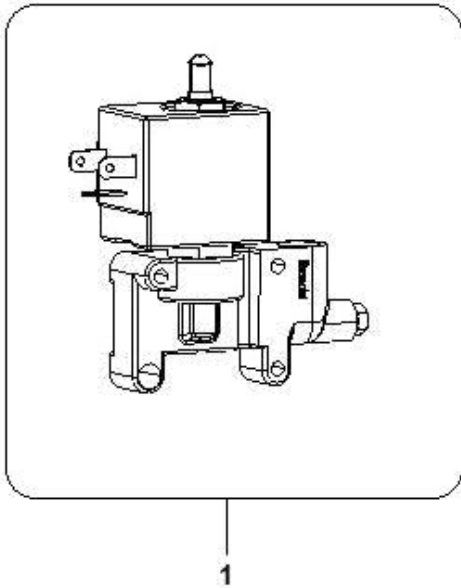


Pos.	Codice	Descrizione
0001	85003110-04	ASS.CALDAIA 3 E-VALV.
0002	25021516-01	EL-VALV.GR-3 2VIE 24V DC D= 2mm
0003	19059411-03	ASS. BLOCCH.EL-VALV. OT57 + TAPPO M5 + OR
0004	32065416	VITE TCEI PG DIN 912 CL8.8 M 4 X 12
0005	32068316	VITE TCEI PG DIN 912 CL8.8 M 4 X 35 ZB
0006	36350116	O-RING 2025 VITON
0008	04041316-01	RAC.GOM.1/8M.GAS A-TUBO6/4 DEP
0009	18002516	GUARNIZ.RAME 1/8" D.10x14sp.1
0010	26050846	NTC 100KOHM M10X1.5 FILI VERDI
0011	13008031	CORPO CALDAIA ESPRESSO OT57
0012	29004312-02	FLANG.TEA.CALD.C/RES.230V AISI 316TFLANG
0013	35157616	ROND.P FL E= 3D DIN9021 HV100 D4X12X1ZB
0014	35160316	ROND.DENTEL.EST.DIN 6798-A ACC.MOL.D4ZDB
0015	32067916	VITE TCEI PG DIN 912 CL8.8 M 4 X 20
0016	32068216	VITE TCEI PG DIN 912 CL8.8 M 4 X 30
0017	25020856	EL-VALV.3VIE24V DCØ3 TM1+ OR 2025 VITON
0018	04040316	VALV.DI SCARICO + OR 1/8 GA
0019	05143815	GUARNIZ.CALD-ES
0020	23020626	LINGUETTA MASCHIO 6.3x0.8
0021	25020516	CLIXON TY60 110° RA
0022	25020616-01	CLIXON TY60R 135# RM
0023	32055536	VITE TE T.FIL. PG DIN933 INOX A2 M4X16
0024	01599411-02	MOLLETTA X TERMOREG.
0025	35153426	ROND.ELAST.GROWER DIN 127-B INOX A2 D 4

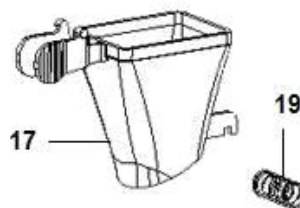
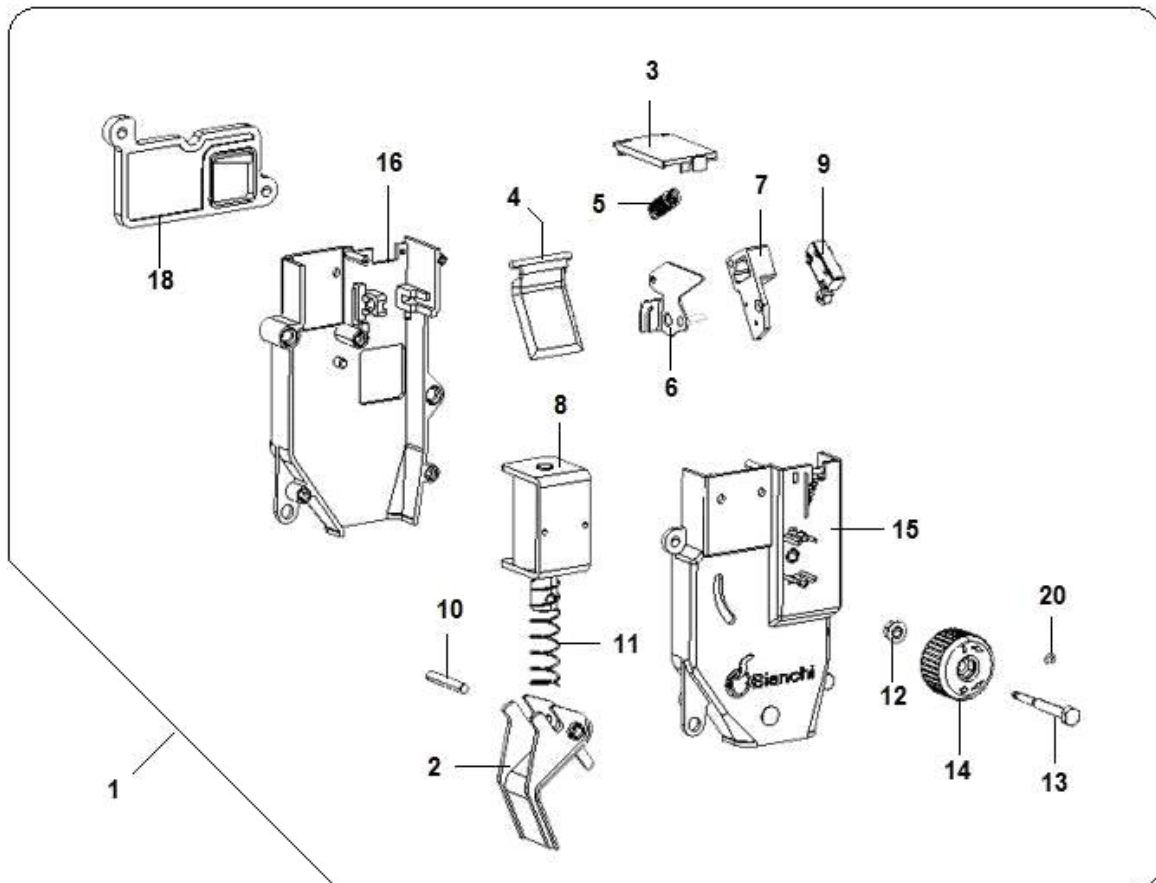


Pos.	Codice	Descrizione
0001	25021426	EL-VALV.GR-2 2VIE 24V DC
0002	25021516-01	EL-VALV.GR-3 2VIE 24V DC D= 2mm
0003	43050616	DADO DI BLOCCAGGIO BOBINA
0004	25019416B	BOBINA PER EV 25019416
0005	41037316	CANOTTO OLAB X 25019416
0006	41037216	NUCLEO OLAB PER 25019416
0007	25019416B	BOBINA PER EV 25019416
0008	43031516	TAPPO FILETT.G1/8NICH.6084/2N

COMPONENTI EL-VALV. 3 VIE OLAB (930)

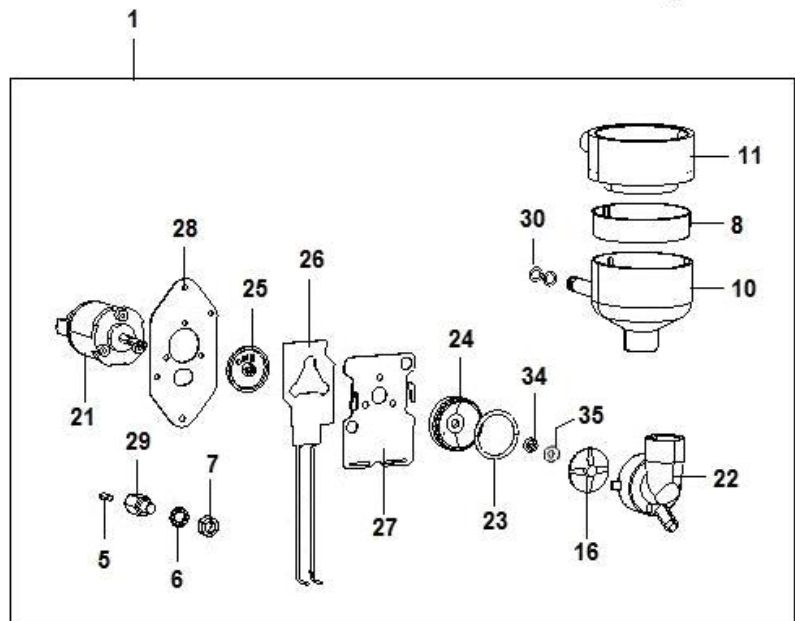
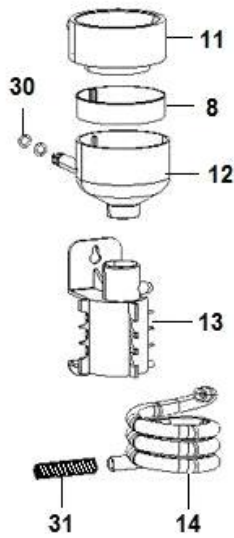
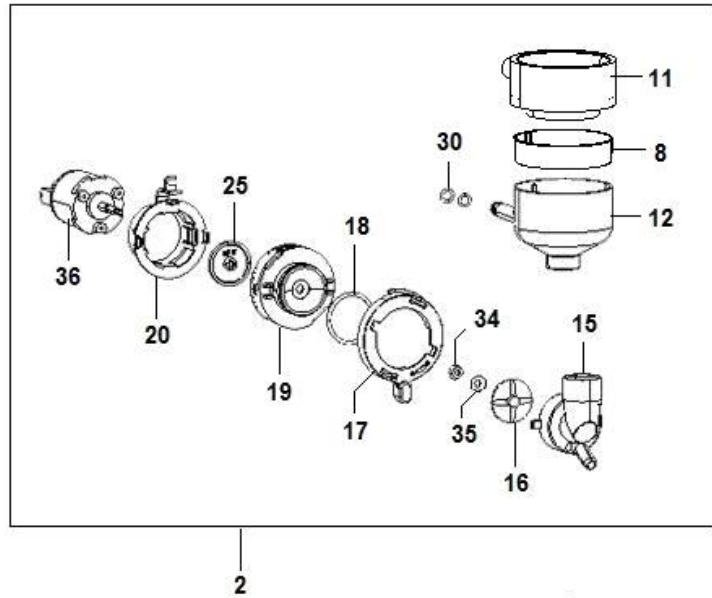
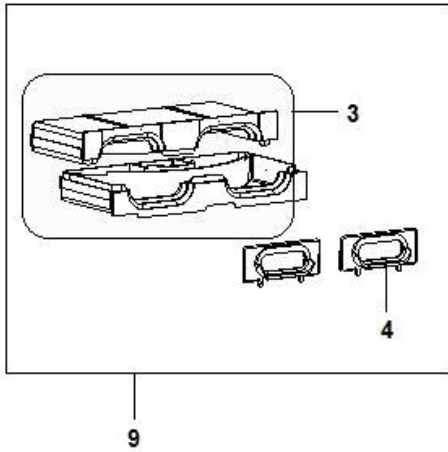


Pos.	Codice	Descrizione
0001	25020856	EL-VALV.3VIE24V DCØ3 TM1+ OR 2025 VITON
0002	25019416B	BOBINA PER EV 25019416
0003	43050616	DADO DI BLOCCAGGIO BOBINA
0004	41037516	ARMATURE TUBE OLAB TYPE 3 VIE
0005	41037416	NUCLEO OLAB TEFL. 3 VIE
0006	43001316	O-RING VITON 9,63x6,07 X EV
0007	43151796	CORP.TAPPO 452/A-105-NT2+ GUARN.VITON ORM

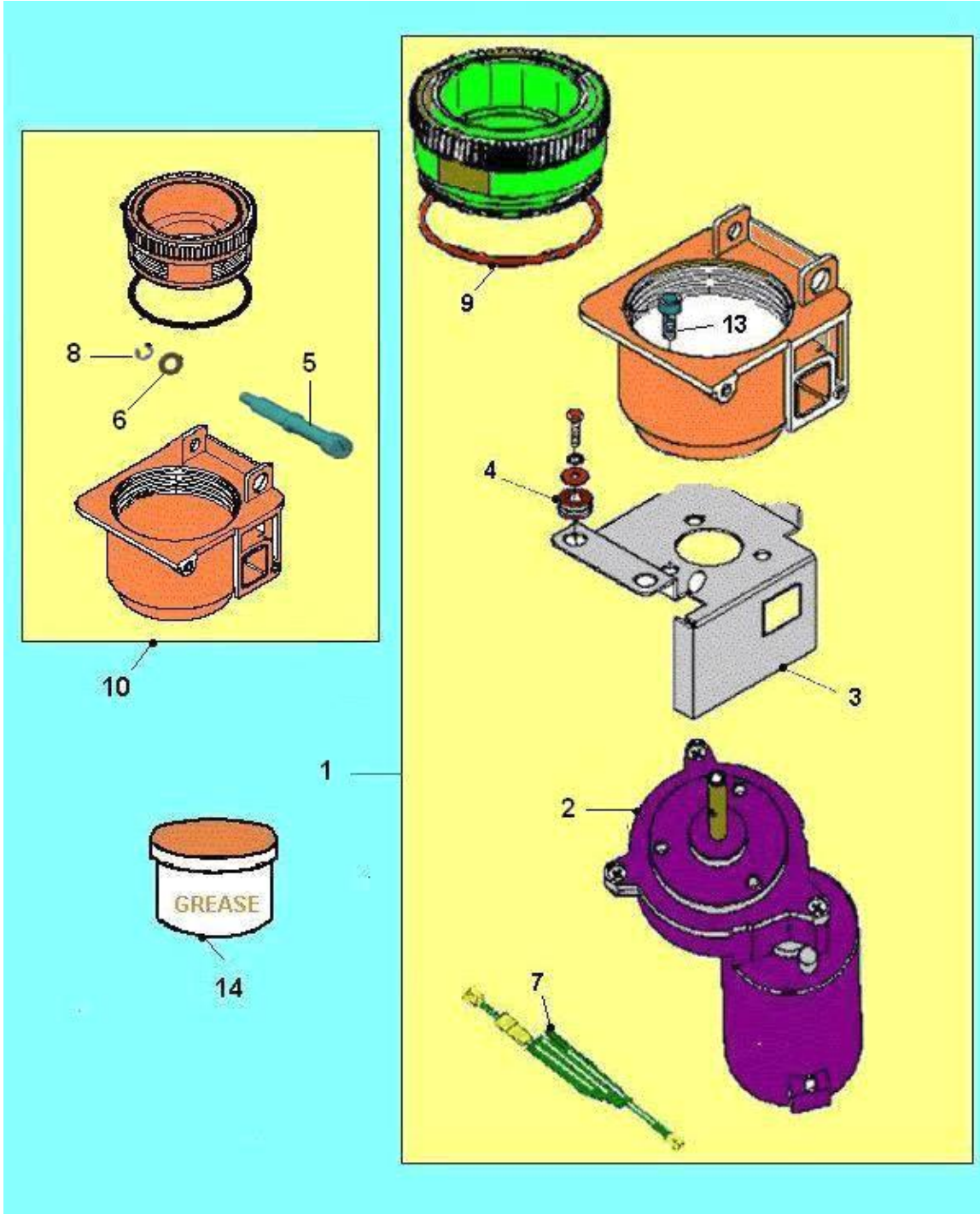


Pos.	Codice	Descrizione
0001	43002410-02	ASS. DOSAT. CAFFE' C/DISTANZ.
0002	05135115-01	CASSET.BASCUL.DOS.CAFFE
0003	05135025	COPERCH.DOSAT.CAFFE M/T
0004	05135315	PARAT.MOBILE DOS.CAFFE
0005	07020611	MOLLA X SQUAD.MICRO
0006	01586212-02	SQUAD.MICRO C/PRG
0007	05154615	SUPP.MICRO DOS-CAFFE C/POM.
0008	20019146-01	EL-MAGN. 5% 24VDC
0009	26029616	MICRO A TENUTA CABLATO
0010	33051716	SPINA CILIN.H8 UNI 1707 AISI 303 D4X25
0011	07020511-01	MOLLA X EL-MAGNETE 1200gr
0012	34115316	DADO ES FLANG.ZIG. PG DIN6923 CL 8 M4ZB
0013	19058911	VITE DI REG.MICROINTERR.
0014	05135215	MANOPOLA REGOLAZ.DOS-CAFFE
0015	05134815	GUSCIO ANT.DOSAT.CAFFE C/INS.
0016	05134925	GUSCIO POST.DOSAT.CAFFE'M/T
0017	05135415-01M37	IMBUTO CAFFE TAGLIATO
0018	05155615-01	DISTANZIALE DOSATORE
0019	07020911	MOLLA X IMBUTO CAFFE
0020	37000816	ANELLI RAD.(BENZING) DIN6799 ACC.MOL.1,9

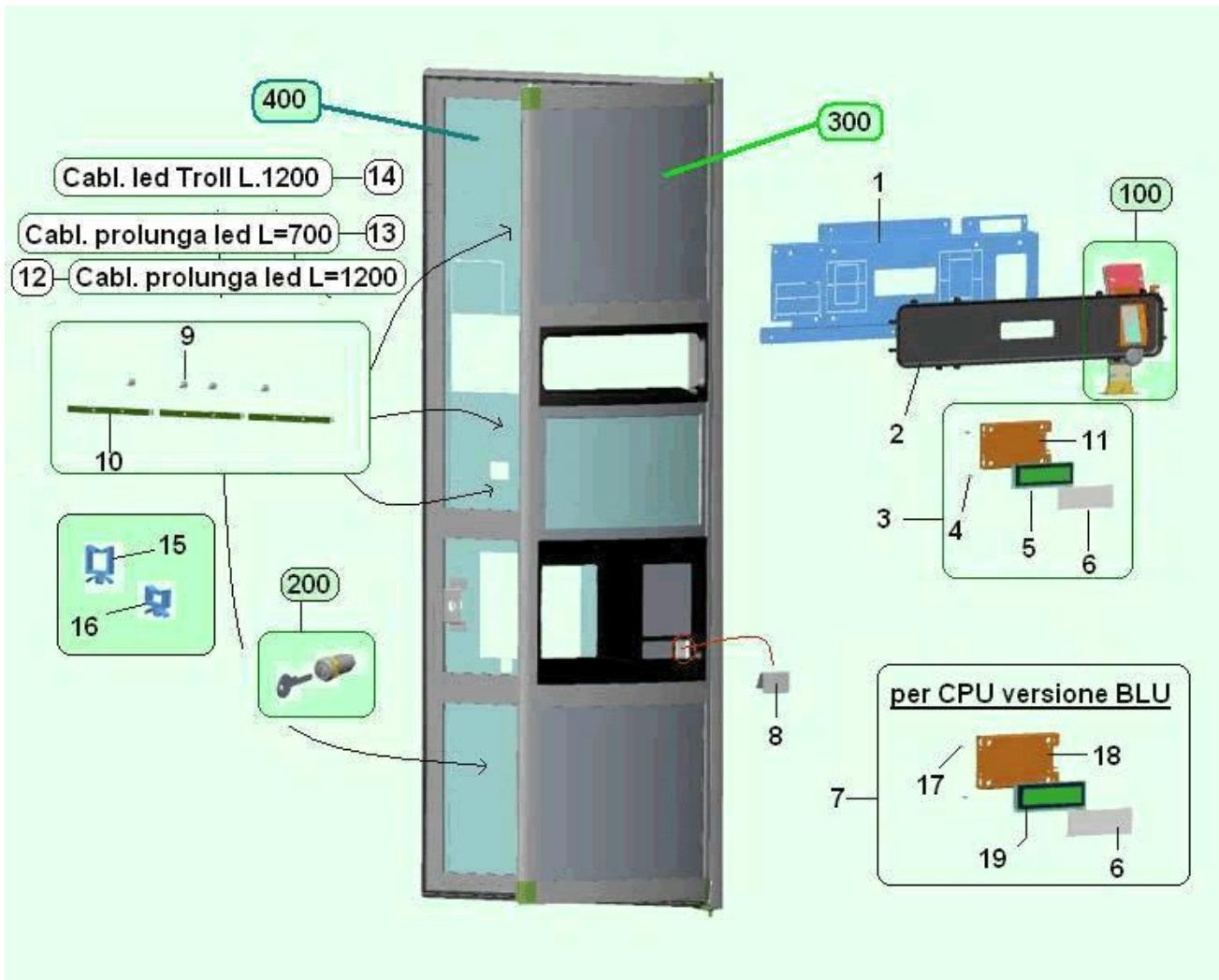
COMPONENTI PER MISCELATORI x cassetto
96067330 (993)



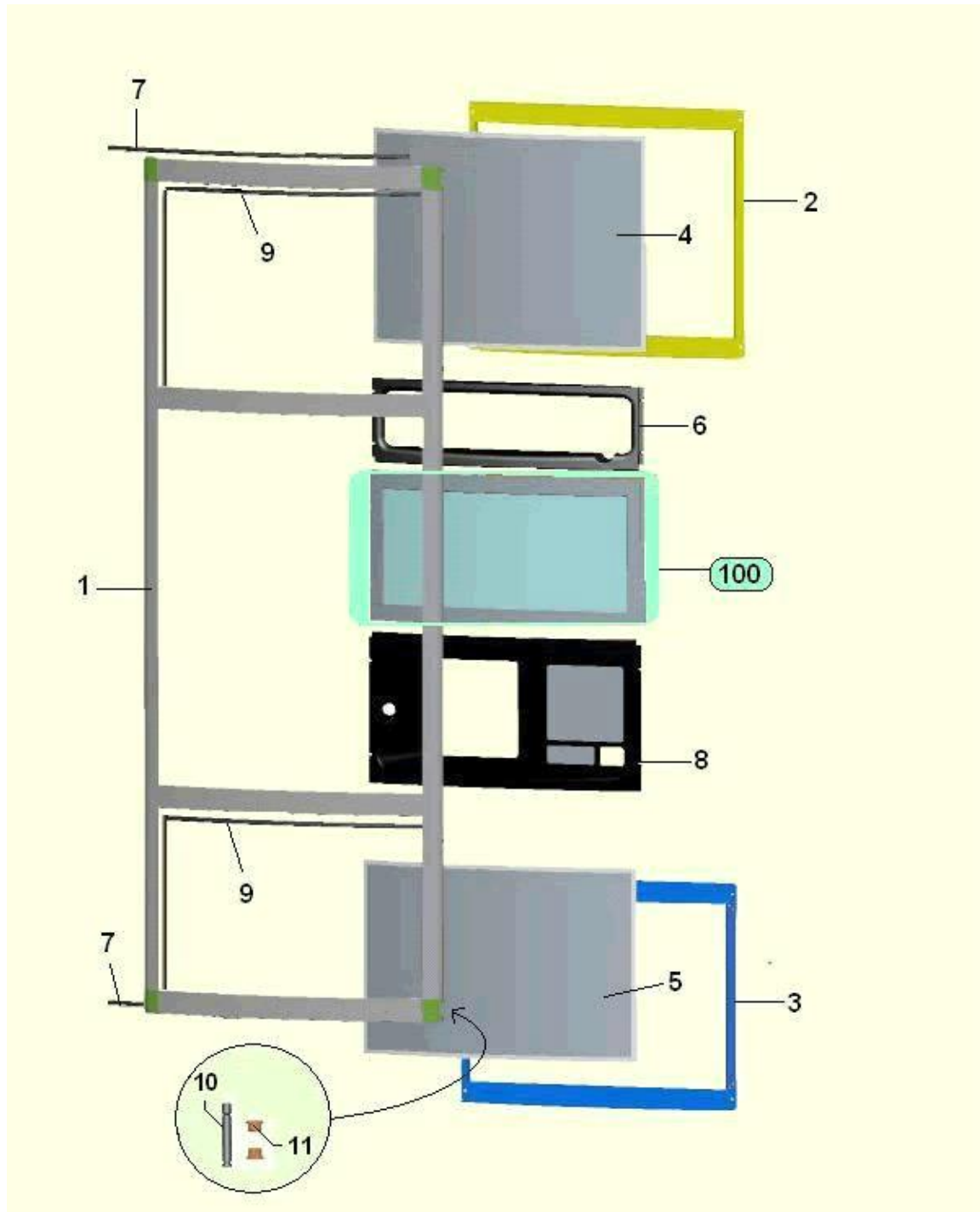
Pos.	Codice	Descrizione
0001	43126910	AS.COPP.RISC.MC C/COLL+ COP. AM
0001	43126910M37	AS.COPP.RISC.MC C/COLL+ COP.MAR
0002	43126810M37	ASS.NUOV.MIX MC C/COLL+ COP.MAR
0003	43135310	COMPL.CASS.INF+ SUP PEG.IVS MAR
0004	05117615	BOCCHET.CASS.ASPIR.VAP.
0005	32238036	PEM M4x10 ZN
0006	35160616	ROND.DEN.EST.DIN6798-A ACC.M D8X14ZN CR3
0007	34103116	DADO ESMEDIO PG DIN 934 CL 10 M 8 ZB
0008	05132415M57	COLLARE COPP-MISC.NERO AM
0008	05132425	COLLARE COPP-MISC.MARRONE
0009	05169010	ASS.CASSETTO ASPIR.BASSO MARR.
0010	05113725	COPPETTA MISCEL.GRIGIO BROWN
0011	05113825	COPERCH.ASPIRAT.(MISC.BIA)MARR
0012	05113745	COPPETTA MISCEL.PED-L= 10 MARR.
0013	05141815-01M37	SUPP.SERPENT.THE PLS MARRONE
0014	09087843-02	TUBO SIL.SZ.7X11 MARRONE
0014	09087843M57	TUBO SILICONE SZ.7X11 NERO AM
0015	05111625	CAMERA MISCELAZ.(BIANCHI)MARR.
0016	05111825	GIRANTE MISC.COPP-RISC.
0017	05240915M37	FLANGIA BLOCCAGGIO CAMERA
0018	36210716	O-RING 3131 SIL.
0019	05243112	ASS.FLANGIA SUPPORTO CAMERA
0020	05241115-01M37	FLANGIA SUPPORTO MOTORE
0021	20020016-01	MOTOFR.24V.DC ALB-FILET.S/CABL
0022	05137615	CAMERA MISCELAZ.IN VERTON
0023	36212516	O-RING 29.74x2.95 VITON 70 N
0024	19033441	BASE X FRULL./COPP.RISCALDATA
0025	05154015	DISCO PROTEZ.MOTOFR.
0026	29004216	RESIST. 20W 24V FLESS.E.F.
0027	01830711	SUPPORTO COPPETTA RISCALDATA
0028	01830812	SUPP.ASS.COPPETTA RISC.C/INSER
0029	19056531-01	DADO DISTANZIALE L= 26.5
0030	36203816	O-RING 106 6,75/1,78
0031	07017711	MOLLA SERPENTINA THE
0032	05102215M57	RIDUT.CAM-MISCELAZ.NERO AM
0032	05102225	RIDUT.CAM-MISCELAZ.MARRONE
0033	05122415	RIDUT.PORTATA LATTE ANT/SIRIO
0033	05122415M57	RIDUT.PORTATA LATTE ANT/SIR.AM
0034	36351215	GUARNIZIONE V-SEAL VERDE
0035	35155236	ROND.P DIN 125-A INOX A2 D 4
0036	20020036	MOTOFR.24VDC S/CABL.NO FILETTI 24400156A



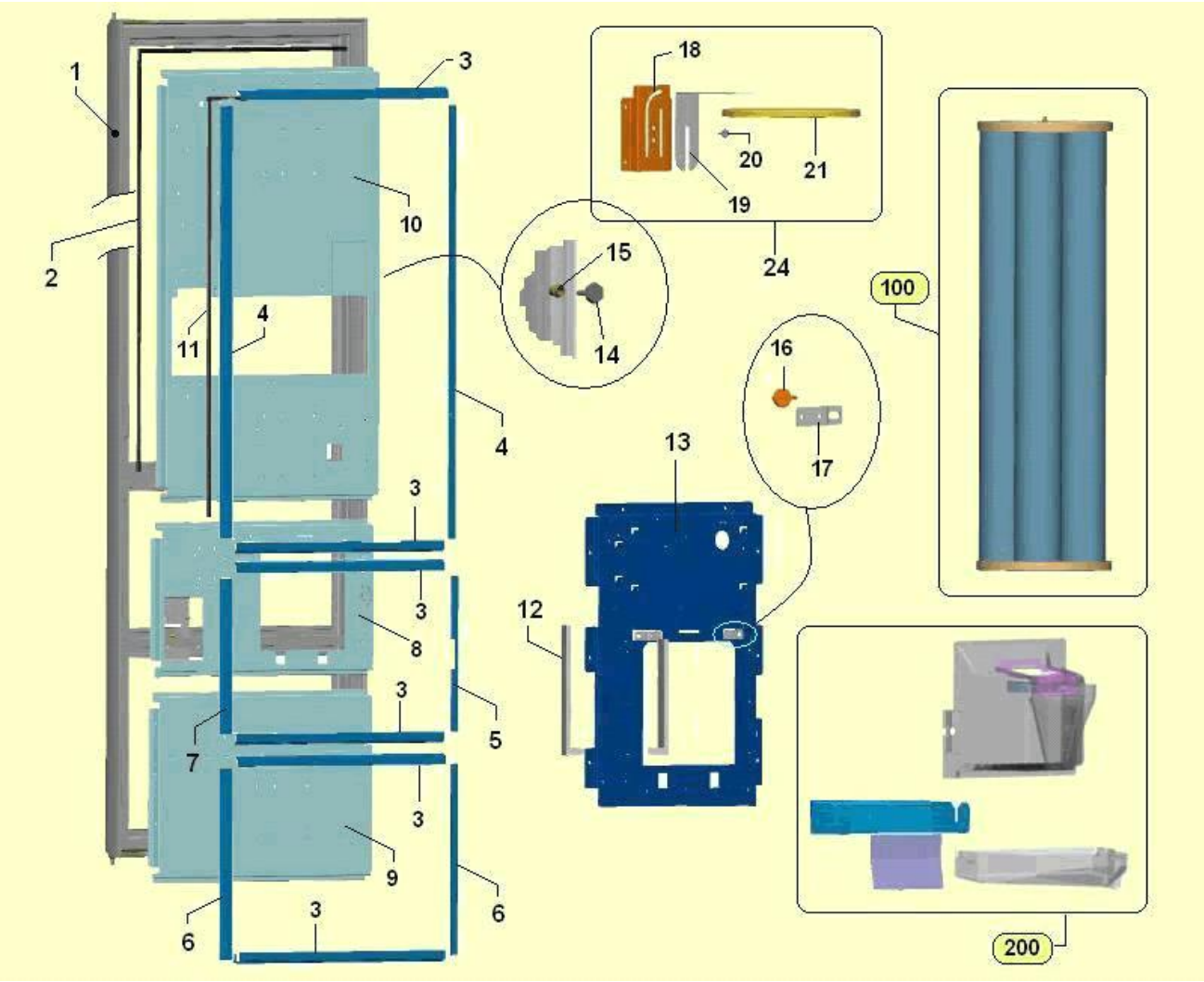
Pos.	Codice	Descrizione
0001	41038520	KIT MACININO CAFFE 24V AMETEK
0002	20020616	MOTORE XMACININO AMETEK 24VCC
0003	01586921	SUPP. XMACININO AMETEK
0004	23004086	PASSACAVO ØINT.6 ØCALETT.10 GOM
0005	05134715	POMOLO REGOLAZ.MACINATURA
0006	35168826	ROND-PIANA D.8,4x15,5x1,2# 0,05
0007	22126622	PROTEZ.MOT.MAC.AMETEK FAST.4,8
0008	37001116	ANELLI RAD.(BENZING) DIN6799 ACC.MOL.6
0009	36211316	O-RING 3262 NBR 70Sh
0010	43018910-01	ASS.CAMERA MACINATURA C/POMOLO
0013	32135316	VITE TCEI PG DIN 912 CL8.8 M6X12 ZB
0014	43028311	SCATOLA GRASSO ALIMENTARE 40g



Pos.	Codice	Descrizione
0001	01920512-01	ASS.LAMIERA INTERFACCIA UTENTE
0002	05272265M09	PANNELLO INTERF.STANDARD DISPL
0003	01857220-01	ASS.DISPLAY BVM 95/97
0004	33066316	DISTANZ.SCHEDE ELET.L.9,5
0005	26047936	NEW DISPLAY 16X2 CAVO 650mm
0006	05232515M00	VETRINO DISPLAY
0007	01857210-01	ASS.DISPLAY BVM 95/97
0008	01772411	SPORTELLO ANTIVANDALO
0009	33066316	DISTANZ.SCHEDE ELET.L.9,5
0010	26057846	BARRA 6 LED LUCE FREDDA
0011	01793021-01	LAMIERA SUPPORTO DISPLAY
0012	22199512	CABL.PROLUNGA LED L= 1200
0013	22199532	CABL.PROLUNGA LED L= 700
0014	22193712	CABL.LED TROLL L.1200
0015	33074126	CLIPS RETT.15x18 PER CABL.
0016	33074116	CLIPS RETT.15x13 PER CABL.
0017	33071766	DISTANZ.DISPLAY L.8 M.2-08M-01
0018	01793011-01	LAMIERA SUPPORTO DISPLAY
0019	26047916-02	NEW DISPLAY 16X2 CAVO 650mm

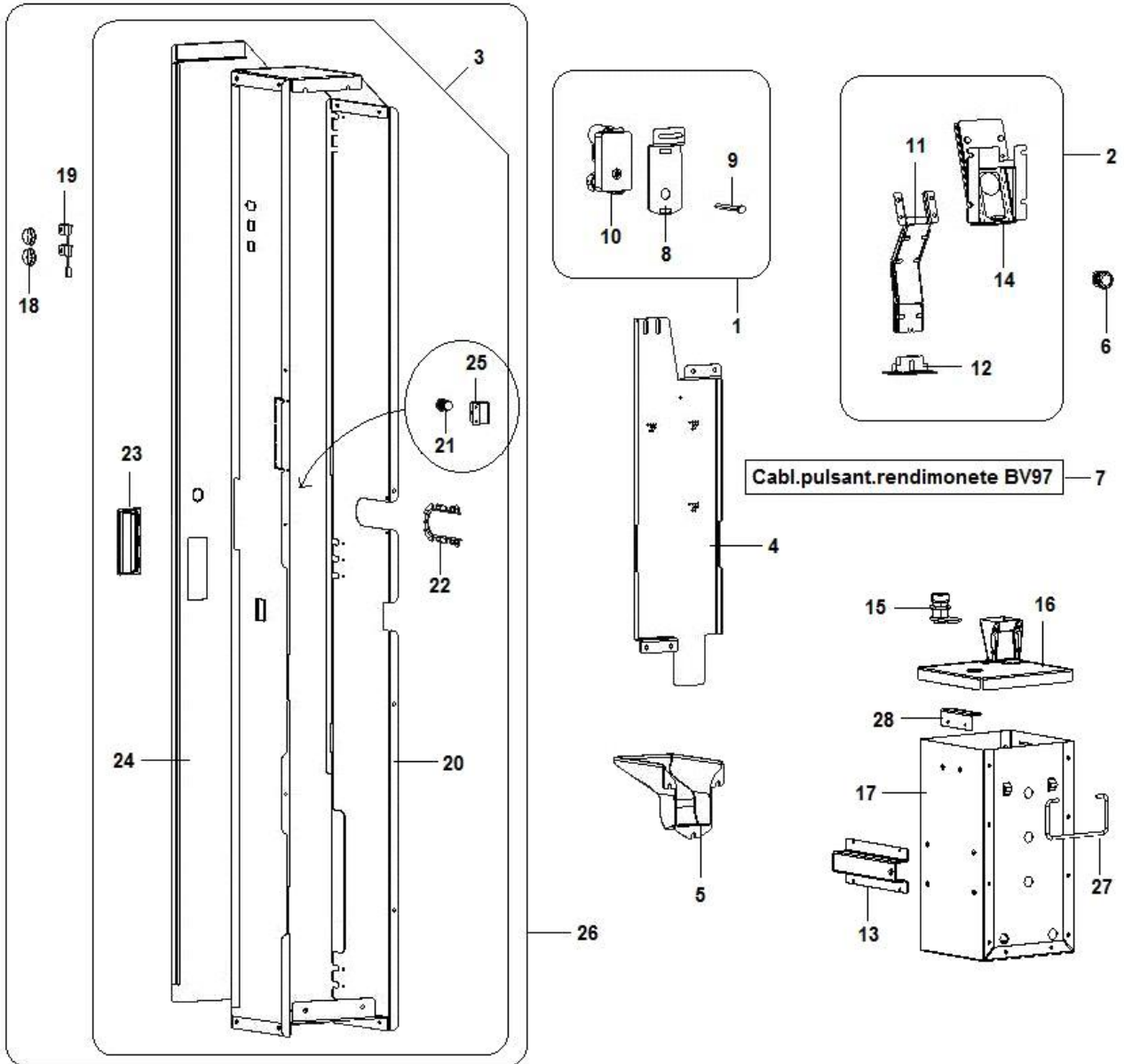


Pos.	Codice	Descrizione
0001	21062012-01	TELAIO ALLUMINIO PORTINA BVG
0002	01960832	ASS.TELAIO LEXAN SUP.STD
0003	01960822	ASS.TELAIO LEXAN INF.
0004	30268811	LEXAN LEI 700 SERENA
0004	30268831	LEI 700 FRESH THINKING SUP
0005	30268911	LEXAN LEI 700 LOVE INF.
0005	30268921	LEXAN LEI 700 NEUTRO INF.
0005	30268931	LEI 700 FRESH THINKING INF
0006	05272315M09	CORNICE INTERFACCIA
0007	39001216	GUARNIZIONE BLOCCA LAMIERA
0008	05272515M09	COVER CUP STATION
0009	39001016	GUARNIZIONE ESTERNA
0010	19118111-01	PERNO CERNIERA
0011	19118211	BOCCOLA CERNIERA



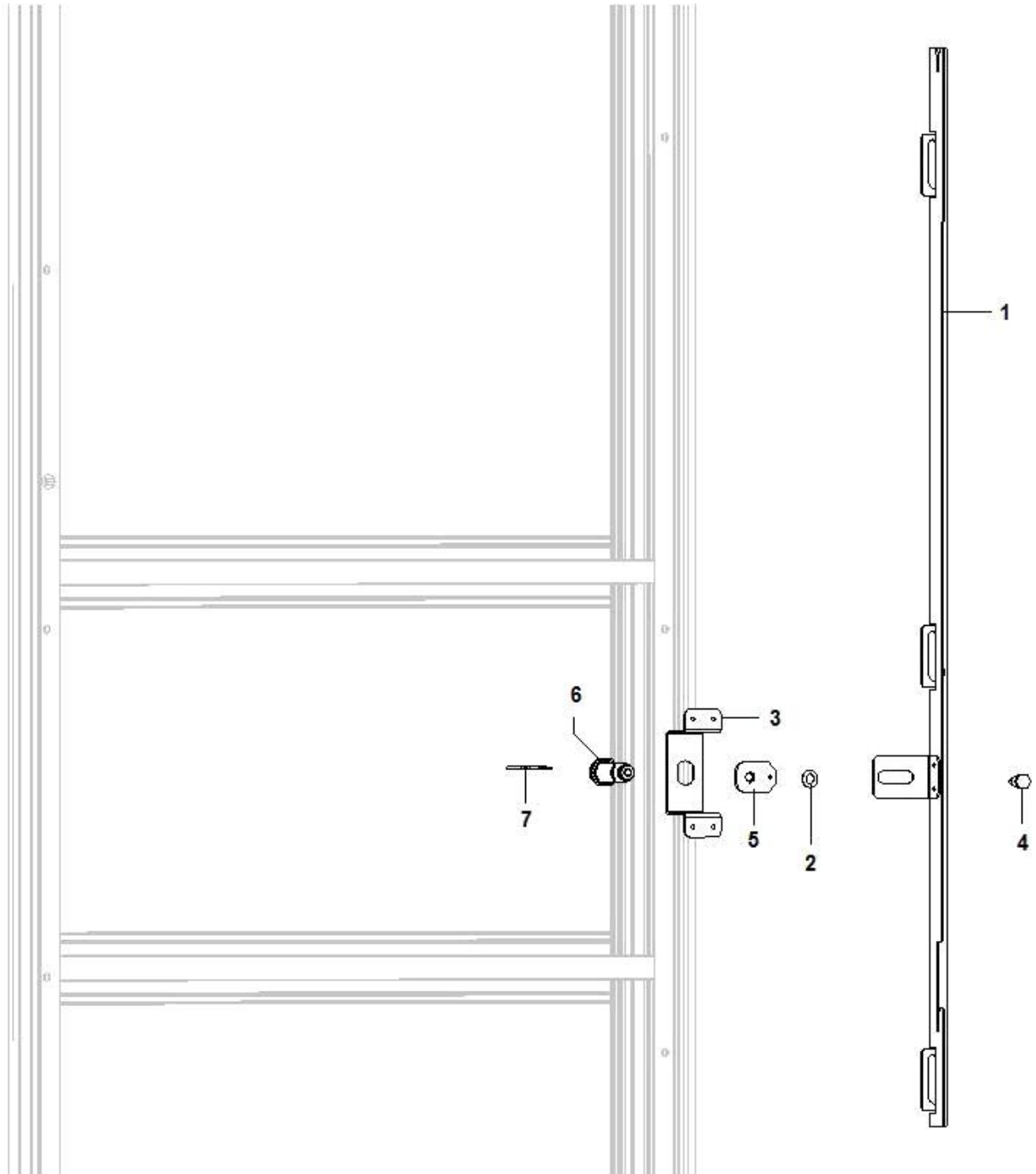
Pos.	Codice	Descrizione
0001	21061212-01	TELAIO ALLUMINIO PORTA.ETO
0002	39001016	GUARNIZIONE ESTERNA
0003	21059511	PROFILO FERMA VETRO 542,5
0004	21059611	PROFILO FERMA VETRO 861,5
0005	21061811	PROFILO FERMA VETRO 310 LAVORA
0006	21059411	PROFILO FERMA VETRO 379,5
0007	21059311	PROFILO FERMA VETRO 309,5
0008	01913812-01	ASS.PANNELLO CUP STATION
0009	01912111-03L39	PANNELLO PORTA INF.BIANCO
0010	01973011-02L39	PANNELLO SUPERIORE STD.ETO
0011	39001116	GUARNIZIONE INTERNA
0012	08026416	GUARNIZIONE CUP STATION LEI700
0013	01914011-04	SUPP.BICC.PALETT.CUP STATION
0014	19055521	VITE PER ASTA SERRATURA
0015	34112916	INSERTO FIL.M 5
0016	33072916-01	RALLENTATORE FRIZIONATO BV931
0017	01930311	SUPP.DAMPER
0018	01914611-02	SUPP.FERMO COLONNA
0019	01914711-01	LAMIERA FERMO COLONNA
0020	19043521	POMOLO FISS.
0021	05146115M09	COPERCH.TAMBURO BICCH.NERO
0024	01879622-01	ASS.FERMO COLONNA

**INTRO/RECUPERO MONETE & COPERT.SIST.
PAGAMENTO (1096)**

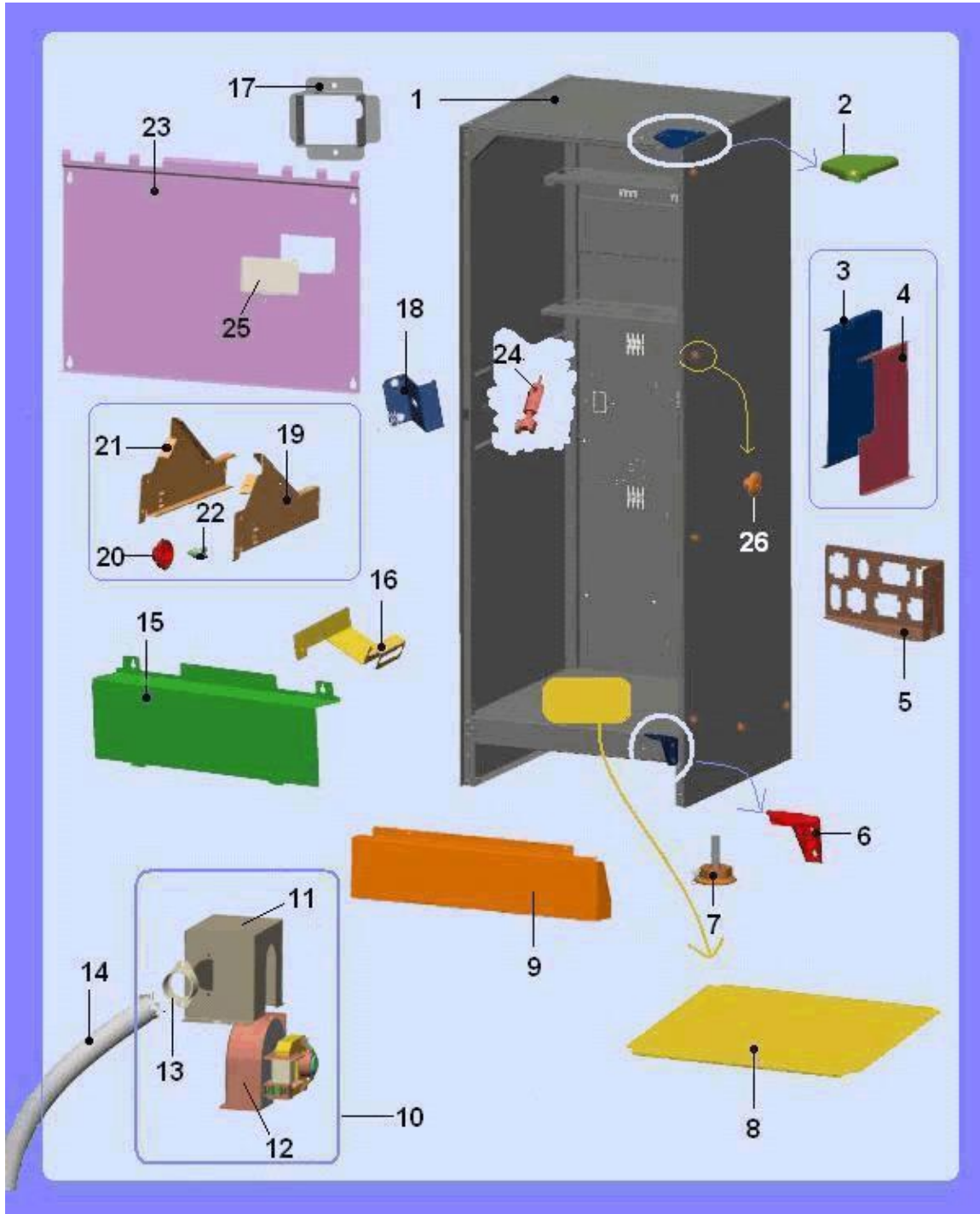


Pos.	Codice	Descrizione
0001	96065520-01	ASS.MOTOR.RENDIM.BVM951/971
0002	01843720	C/O INTROD MONETE LEI700 BVG
0003	96079350	ASS.COPERT.SIST.PAG.LEI700 STD
0004	01913911	SUPPORTO GETTONIERA
0005	05237115-02M09	CONDOTTO RECUPERO MONETE
0006	26050026	PULSANTE ANTIVANDALO LEI 400
0007	22178712	CABL.PULSANT.RENDIMONETE BV975
0008	01799011-03	SUPP.MOTORINO RENDIRESTO
0009	32126616	VITE TE T.FIL. PG DIN933 CL8.8 M6X60ZB
0010	20031216-02	MOTORID.xRENDIR.C/CAMMA ATTUAT C/VARIST.
0011	01843620-01	ASS.SCIVOLO INT.MON. LEI700BVG
0012	03213312-01	ASS.SCARICO CANALINA BLINDATA
0013	06103711	DISTANZIALE CASSETTA MONETE
0014	01843520-01	ASS. FRONT.INTR.MON. LEI700BVG
0015	21011416	SERRAT.SCATTO C/LEVA MO
0016	06123652	COPERCHIO CON IMBUTO LEI700 STD
0017	06053512	CASSETTA MONETE UNIFICATA
0018	05232315M18	CAPP.PULSANTE RENDIRESTO ROSSO
0019	26019482	ASS.PULS.DI SERVIZIO SENZA CAP
0020	01963022-02	ASS.COPERT.SIST.PAGAMENT.STD
0021	20022316	MAGNETE TONDO XPORT.VANO BICC.
0022	05253715M09	PASSACAVO PER FERITOIE
0023	05238516	MANIGL.PLS SOUTHCO BVM 971 IVS
0024	01962621-01	PORTA x SISTEMI PAGAMENTO STD
0025	01976711	SUPP.CALAMITA LEI700
0026	96071720-01	C/O COPERT.SIST.PAGAMENTO STD
0027	12028011	MANIGLIA PER CASSETTA MONETE
0028	06053811	SQUADRETTA CHIUSURA COPERCHIO

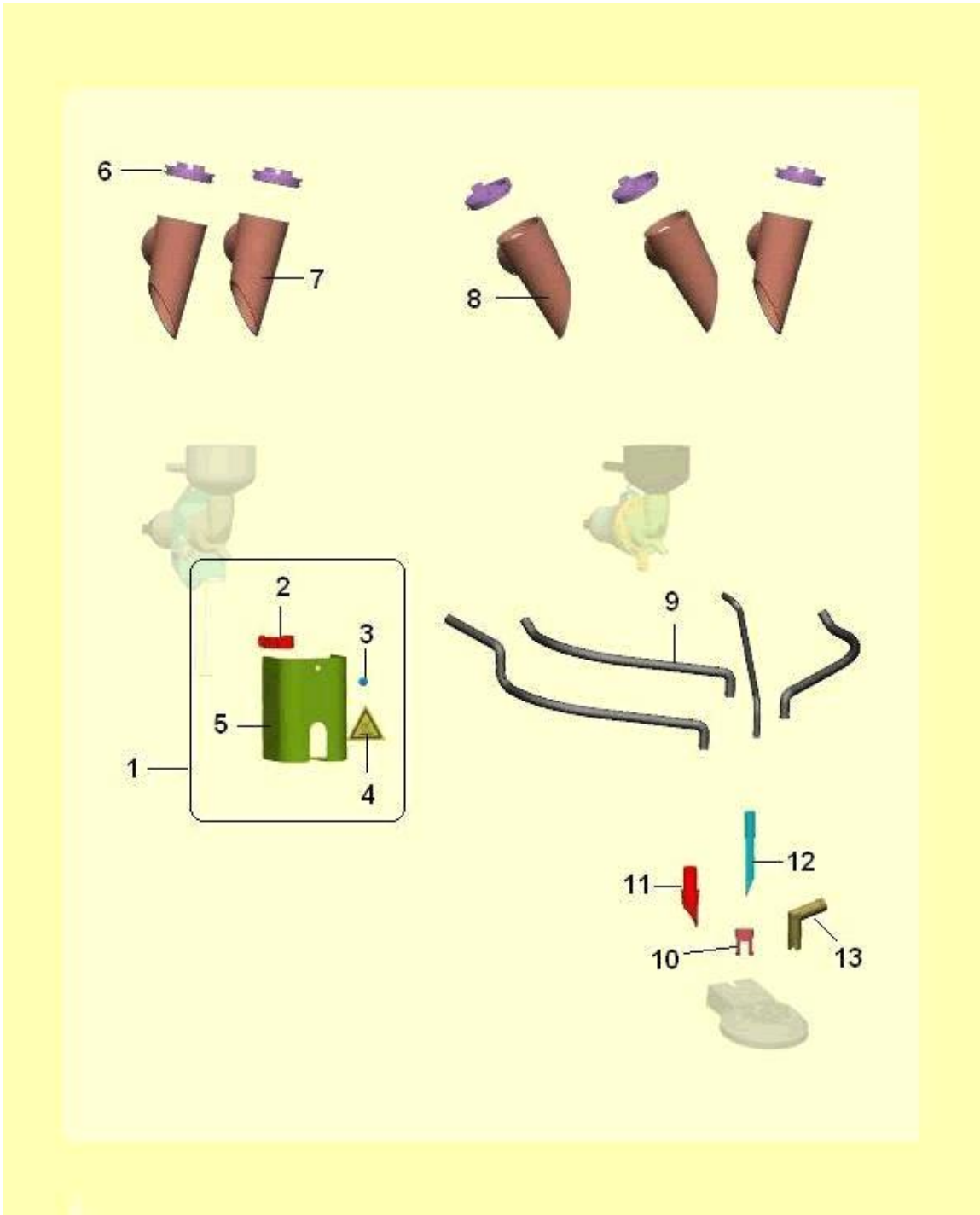
SERRATURA & ASTA SUPPORTO (1097)



Pos.	Codice	Descrizione
0001	01913212-01	ASSIEME ASTA CHIUSURA
0002	35160016	ROND.P DIN 125-A HV200 D 8 ZB
0003	01912811L09	OMEGA SERRATURA NERO
0004	12016116-01	PERNO x RUOTA CASSETTO
0005	01768221-02	GANCIO SERRATURA RIELDA BVM971
0006	41029626	SERRATURA RIELDA APERTURA SX
0007	41029836	CHIAVE SERR.RIELDAxMANIGL.EMKA

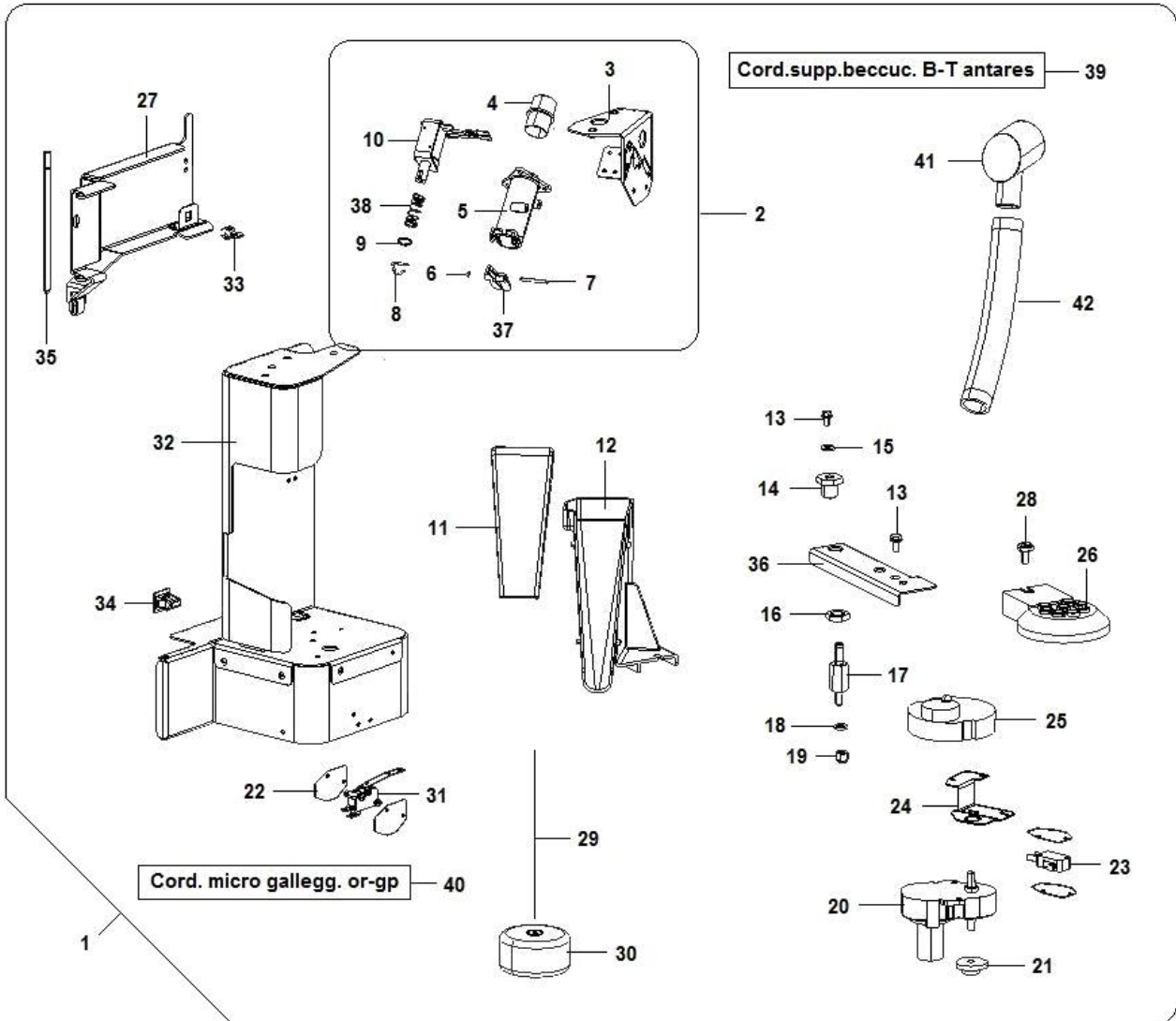


Pos.	Codice	Descrizione
0001	01822612-06P77	ASS.CASSONE BVM972 NERO.ETO
0002	13011511-01	CARDINE CASSONE
0003	01834211-03	COPERTURA SX SUPPORTO CASSETTO
0004	01828211-01	COPERTURA DX SUPPORTO CASSETTO
0005	01828411-02	PIASTRA CONNETTORI BV971 IVS
0006	01823011-01	CARDINE INFERIORE BVM971 IVS
0007	21057212	ASSIEME PIEDINO M10x40 BVM 971
0008	01841911-01P74	PROTEZIONE FONDO BV971 IVS
0009	06000312L09	ASS.BATTISCOPA LEI700 NERO
0010	01831310-02	ASS.ASPIRATORE BV971 IVS
0011	01828711-03	LAMIERA ASPIRATORE BV971 IVS
0012	20006356	ASPIRAT.952/972 C/DISTANZ.
0013	05071915	BOCCHET.ASPIR.
0014	09031113	TUBO LEVIFLEX SZ.28X33
0015	01834121-03	COPERTURA SCATOLA ELETTRIC.BVM
0016	01834511-03	GUIDA x TUBI SCARICO
0017	01890411	SCATOLA DIST.CAVO ALIMENTAZ.
0018	01828111-02	CARDINE SERRATURA BV971 IVS
0019	01816211	GUIDA RECLINABILE DX BV971 IVS
0020	05116416	ROTELLA x CASSETTI VEGA
0021	01816311	GUIDA RECLINABILE SX BV971 IVS
0022	12016116-01	PERNO x RUOTA CASSETTO
0023	01828311-02	COPERTURA POSTERIORE BV971 IVS
0024	05097215-02M09	CHIAVE DI SERV.XT-CLIXON NERO
0025	05233715M00	BACHECA SUPERIORE BVM951/971
0026	33072416	RIV.ACC.MG.TXL4,8x11

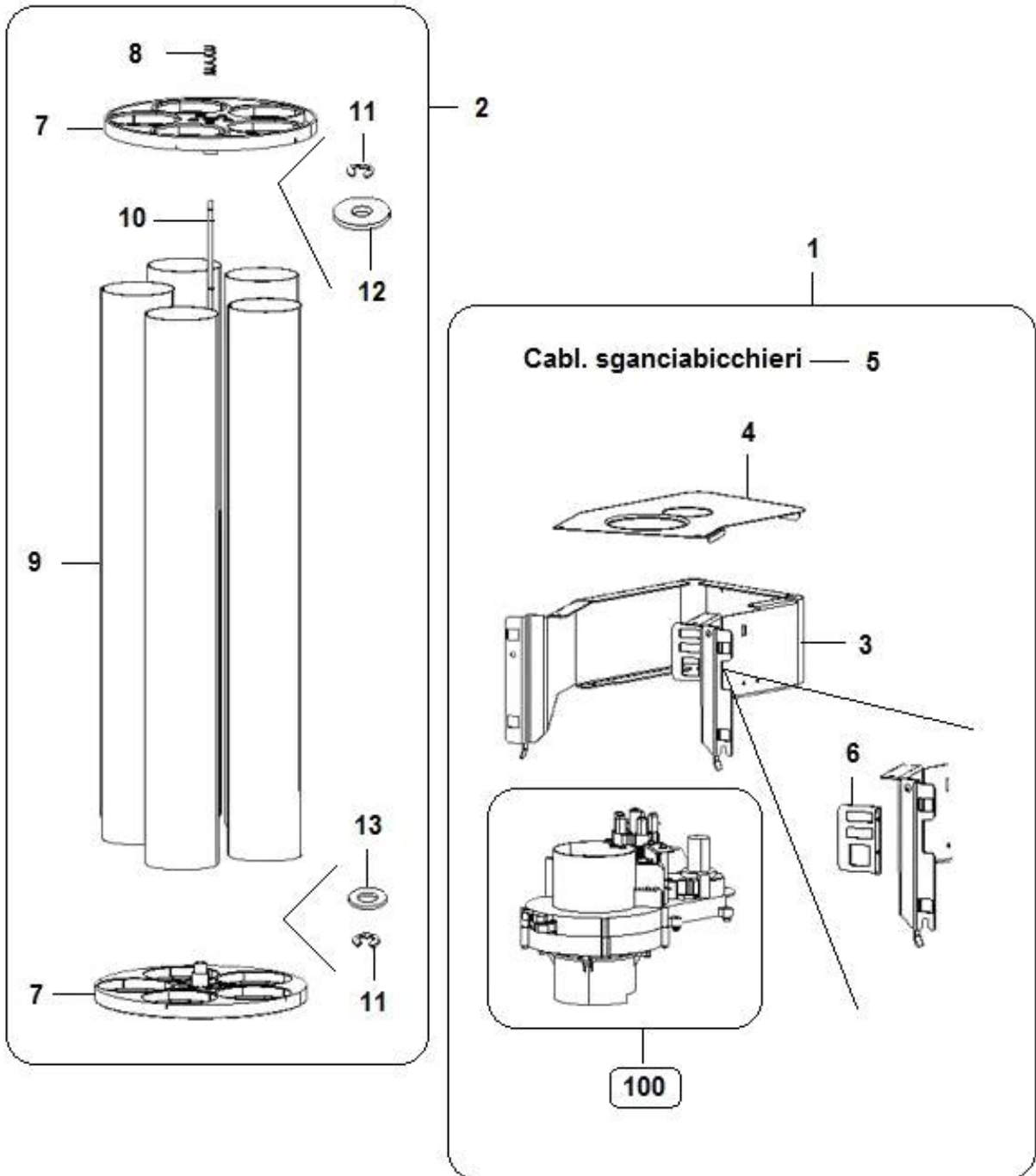


Pos.	Codice	Descrizione
0001	01833512	ASS.COPERT.COPPETTA RISCALDATA
0002	23036116	GANCIO C/VITE E DADOxFISS.NEON
0003	33050196	RIVETTO 4x9 ALLUM.A STRAPPO
0004	30069411-01	TARGH.AVVERT.TEMPERATURA
0005	01833311-01	COPERTURA COPPETTA RISCALDATA
0006	05160415-02M37	TAPPO SCIV.POLVERE MARRONE
0007	05160655	IMBUTO POLV.DX L= 101 MARRONE
0008	05160665	IMBUTO POLV.SX L= 101 MARRONE
0009	09087823-02	TUBO SIL.SZ.5X 9 MARRONE
0010	05099615	BUSSOLA UGELLO CAPILLARE
0011	05096035	BECCUC.EROGAZ.DIRIT.SMUS.MARR.
0012	05099715-01	UGELLO CAPILLARE L= 48
0013	05089815-03M37	BECCUC.EROGAZ.A GOMITO MARRONE

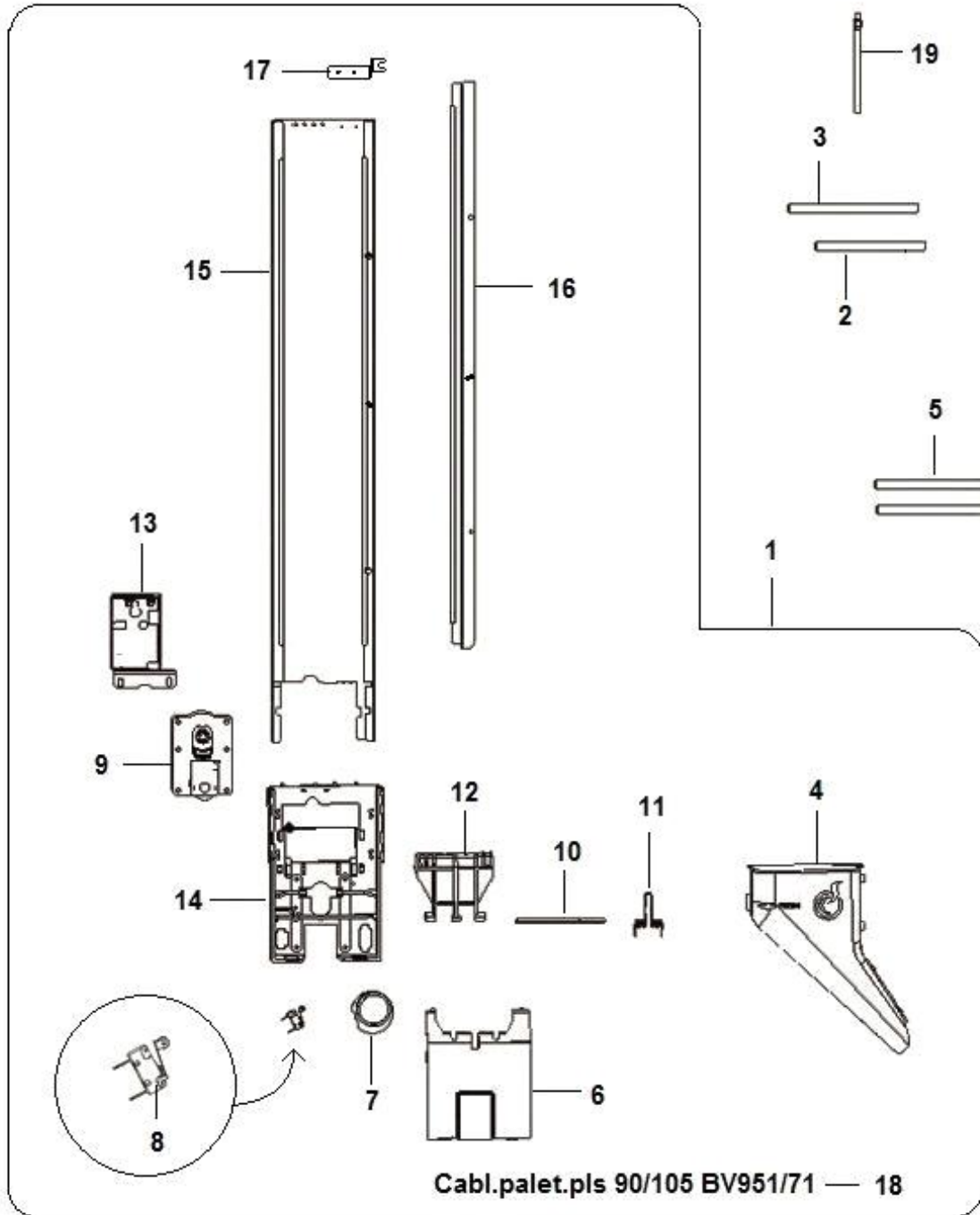
ASS. SUPPORTO UGELLI ZUCCHERO (1101)



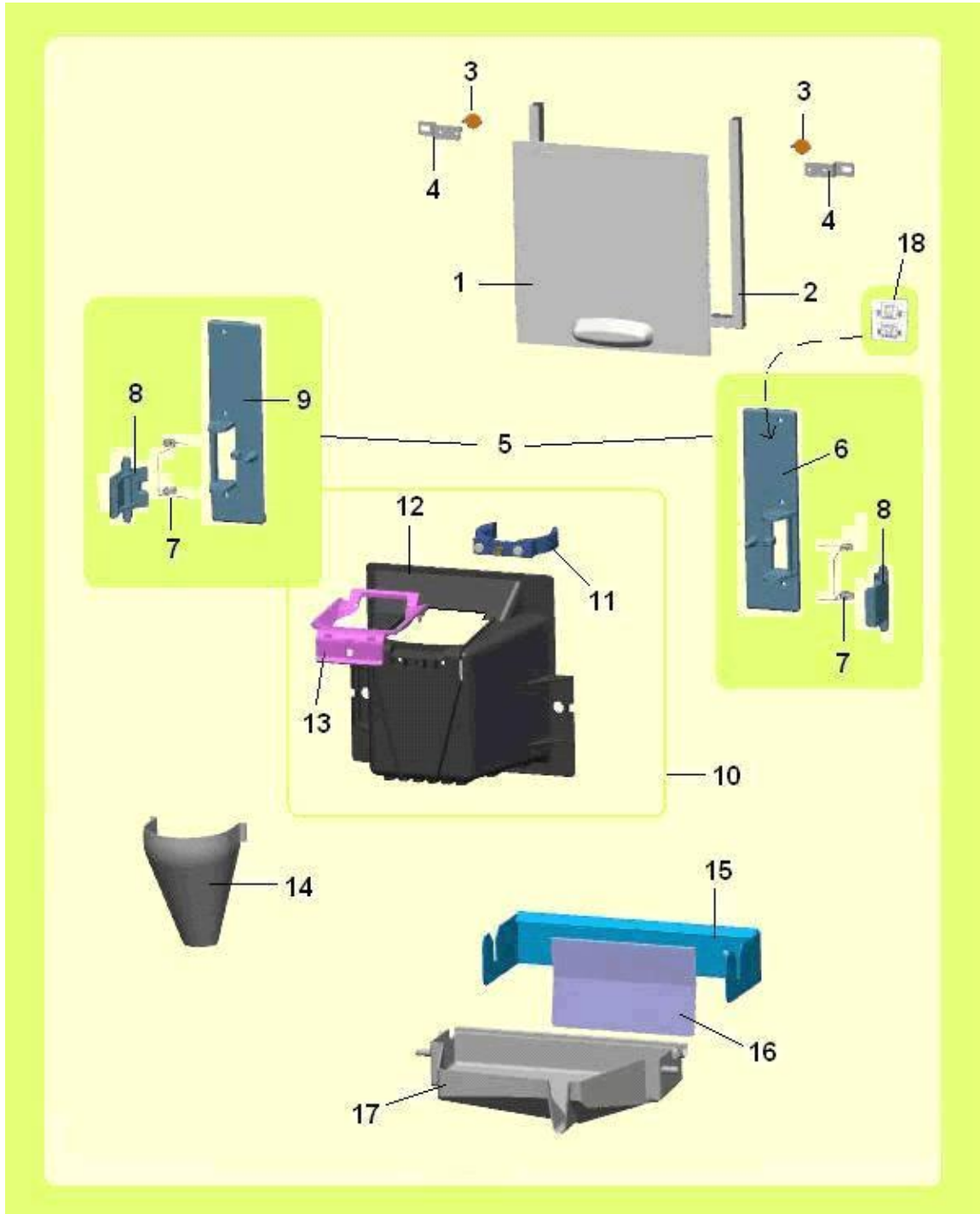
Pos.	Codice	Descrizione
0001	96072210-02CL	ASS.SUPP.UGELL.ZUCC.BV972 EDF
0002	96032820	C/O SUPP.EROGAZ.ZUCCH.ANTARES
0003	01519622-01	ASS.SUPP.FL-ZUCCH.ANTARES RIV
0004	05096215	RACC.TUBO ZUCCHERO
0005	05104715-02M37	FLANGIA EROG.ZUCCHERO MARRONE
0006	37000816	ANELLI RAD.(BENZING) DIN6799 ACC.MOL.1,9
0007	00110823	PERNO FULCRO LEVA CISTERNA
0008	00110824	ANELLO PER ELETTROMAGNETE
0009	35156626	ROND.SPECIALI OTT.D9,2 X 14 X 0,5
0010	20008946	EL-MAGN.15% 24V. DC
0011	05138025	COPERCH.SCIV.ZUCCH.MARR.ANT.
0012	05137925	SCIV.ZUCCH.MARRONE ANTARES
0013	32050416	VITE TE FLA.ZG.PG DIN6921 CL8.8 M4X6ZBZB
0014	19057411	BUSSOLA BRACCIO UGELLI ANTARES
0015	35155216	ROND.P DIN 125-A HV100 D 4 ZB
0016	04014111	DADO ES 1/4 GAS
0017	19057311-04	PERNO BRACCIO UGELLI ANTARES
0018	35155416	ROND.P DIN 125-A HV100 D 6 ZB
0019	34110416	DADO ALTO AUTOBLOC.PG DIN 982 CL 8 M6ZB
0020	20018826	MOTORID.24V.BIALBER.2,2nF 100V
0021	05110715	CAMMA MICRO ORION
0022	08004111	ISOL.MICRO
0023	26005126	MICRO C/ROTELLA XGM281S20 -B
0024	01630021	SQUAD.SUPP.MICRO
0025	05089715M37	CAMMA TRASC.BECCUCCI MARRONE
0026	05089925-02M37	FLANG.SUPP.BECCUC.8 POS.PA66
0027	01835012-01	ASS.SUPP.ROTAZ.ZUCCH.UGELLI
0028	19043521	POMOLO FISS.
0029	22021116	FILO NYLON D.0,80
0030	05074412	ASS.GALLEGG.
0031	26013726	MICRO X TROPPO PIENO MOD.ROLD
0032	01831592	ASS.SUPP.UGELLI BV952/972 EDF
0033	33072716	PERNO A SCATTO RICHCO DCS-4
0034	33072816	MOLLETTA A SCATTO RICHCO DCS7
0035	12017631	PERNO ROTAZ.SGANCIAB.BV931
0036	01509811-01	BRACC.SUPP.UGELLI ANTARES
0037	05123715	LEVA DOS-CAFFE C/FORO
0038	07016911	MOLLA X DOSAT.ZUCCH.
0039	22111312	CORD.SUPP.BECCUC.B-T ANTARES
0040	22130312	CORD.MICRO GALLEGG.OR-GP
0041	05123015M37	BOCCHETT ZUCCH.MARRONE ANTARES
0042	09027653-01	TUBO PVC CRIST.SZ.20X26 FDA



Pos.	Codice	Descrizione
0001	28011130-06	C/O SGANCIATOR.BICCH.BV971 IVS
0002	28006950	ASS.TAMB.BICC.75x77x718 SI-VE
0003	06050712	ASS.TELAIO SGANCIATORE BICCH.
0004	01826741	COPERTURA SGANCIATORE BV971IVS
0005	22178612	CABL.SGANCIABICCHIER.BV970 IVS
0006	01826811-01	PIASTRA CONNETTORE SGANCIATORE
0007	05135615M09	DISCO TAMB.SG-BICCHIERI NERO
0008	07020711-01	MOLLA X ASS.TAMBURO
0009	09208611	TUBO PVC ZIGRIN.TRASP. 75x77 L718
0010	19059311	TIRANTE TAMB-BICCH.OR-SI
0011	37001016	ANELLI RAD.(BENZING) DIN6799 ACC.MOL.3,2
0012	35157816	ROND.P FL E= 3D DIN9021 HV100 D5X15X1,5ZB
0013	35155316	ROND.P DIN 125-A HV100 D 5 ZB

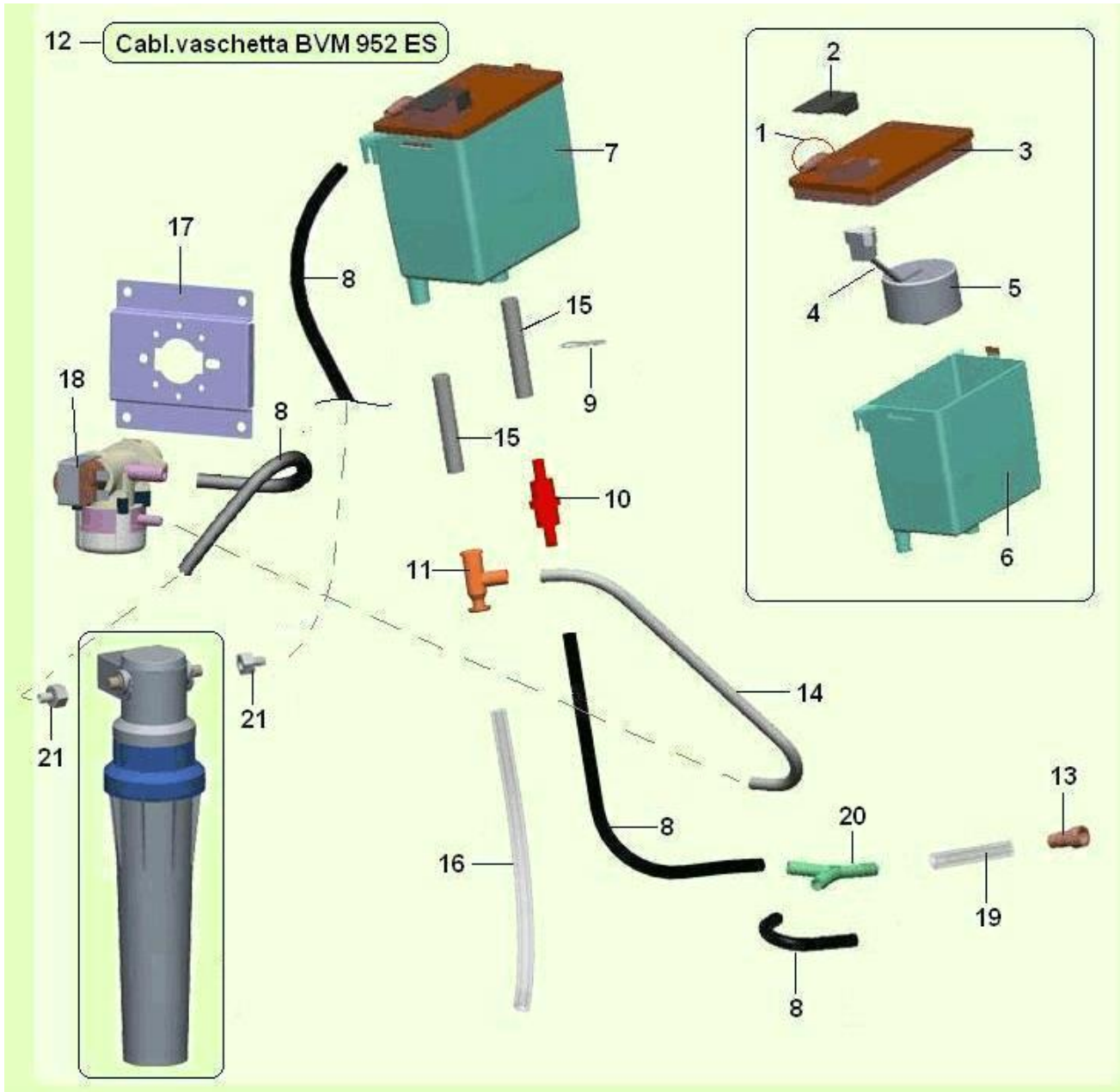


Pos.	Codice	Descrizione
0001	91007370-01	C/O DISTR.PALETTIERA LEI 700
0002	12004611-02	PESO X CUCCHIAINI L= 90mm
0003	12013611-02	PESO x CUCCHIAINI USA L= 105mm
0004	05241415-02M00	SCIVOLO PALETT.CADUTA DX BV951
0005	12047111	RULLO PER PALETTIERA
0006	05241615M05	COPERC.SCATOLA PALETTIERA GRIG
0007	05241515-03M00	CAMMA DI MOVIMENTAZ.PALETTIERA
0008	26029626	MICRO A TENUTA IRIS
0009	20020926-03	MOTORIDUTT.24DC 25RPM C/SPALLA
0010	19059811-01	ALBERINO ESPULS.PALET.IRIS
0011	07021731	MOLLA PAL. D.1,3 90/105 C/PIED
0012	05149015-02M37	ESPULS.PALETTE MARRONE IRIS ES
0013	01839912-02	TELAIO DISTR.PAL.C/INSERTI IVS
0014	05241315-03M05	SCATOLA PALETTIERA GRIGIO
0015	01837711-06ZNC	CONTENITORE PALETTE L= 90-105
0016	01837811-06ZNC	PARATIA DI RIDUZ.xPALETT.L= 90
0017	01914511	SQUADRETTA PER PALETTIERA
0018	22180132	CABL.PALET.PLS 90/105 BV951/71
0019	24023010	ASS.MAGNETE CATTURA PESO PALET

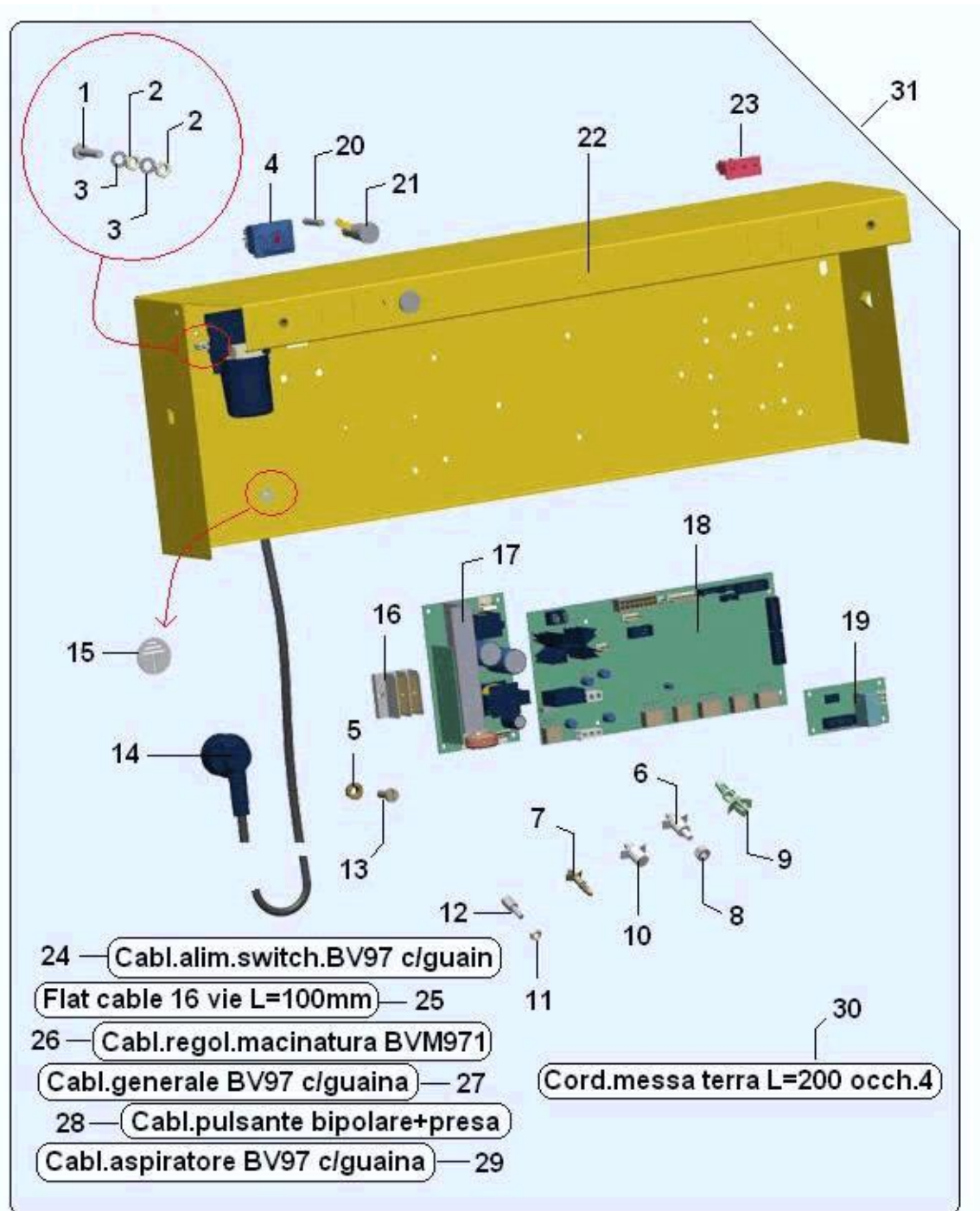


Pos.	Codice	Descrizione
0001	05272715-02M00	SPORTELLO VANO EROGAZIONE
0002	08026416	GUARNIZIONE CUP STATION LEI700
0003	33072916-01	RALLENTATORE FRIZIONATO BV931
0004	01930311	SUPP.DAMPER
0005	43127110	ASS.SUPP.VANO EROG.DX+ SX
0006	05103325-01	SUPP.VANO EROG.DX NERO
0007	07017311	MOLLA LEVA FERMO V-EROGAZ.
0008	05103525-01	LEVA BLOCC.VANO EROG.NERO
0009	05103425-01	SUPP.VANO EROG.SX NERO
0010	05108320-01M09	ASS.VANO EROG.NERO
0011	05000315M09	FORCELLA BICCHIERI NERO
0012	05103225-01	VANO EROG.NERO
0013	05266315M09	COLLARE PROTEZ.VANO EROGAZIONE
0014	05103815-01	IMBUTO VANO EROGAZIONE
0015	01914111-01	SUPP.VASCHETTA RACCOGLI GOCCE
0016	01869311-01	LEVA VASCH.RACCOG.GOCCE LEI700
0017	05103715-02M09	VASCH.R-GOCCE NERO
0018	30273111	TARGHETTE AVVERTENZAxVANO EROG

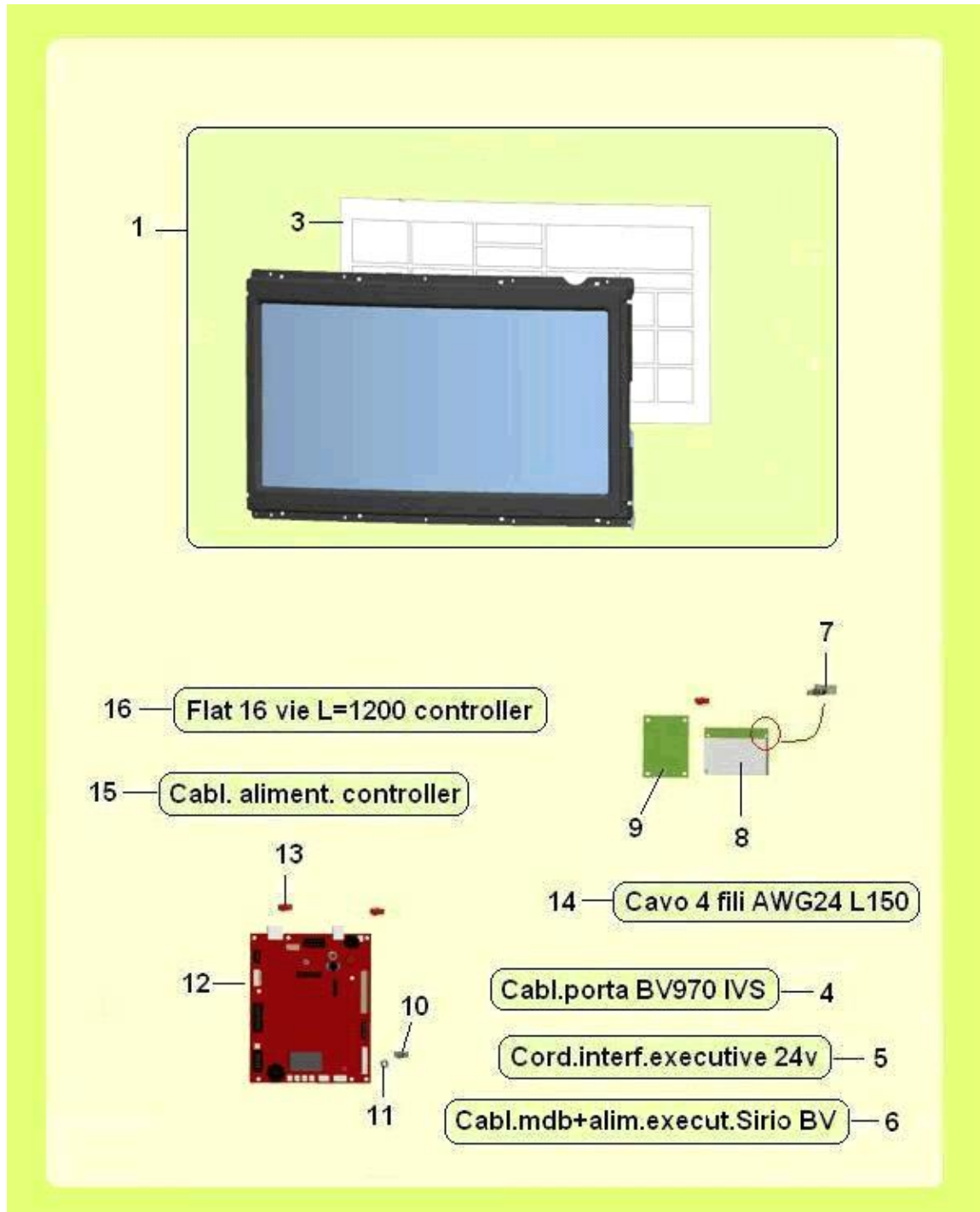
**ELETTROVALVOLA E VASCHETTA INGRESSO
ACQUA (1105)**



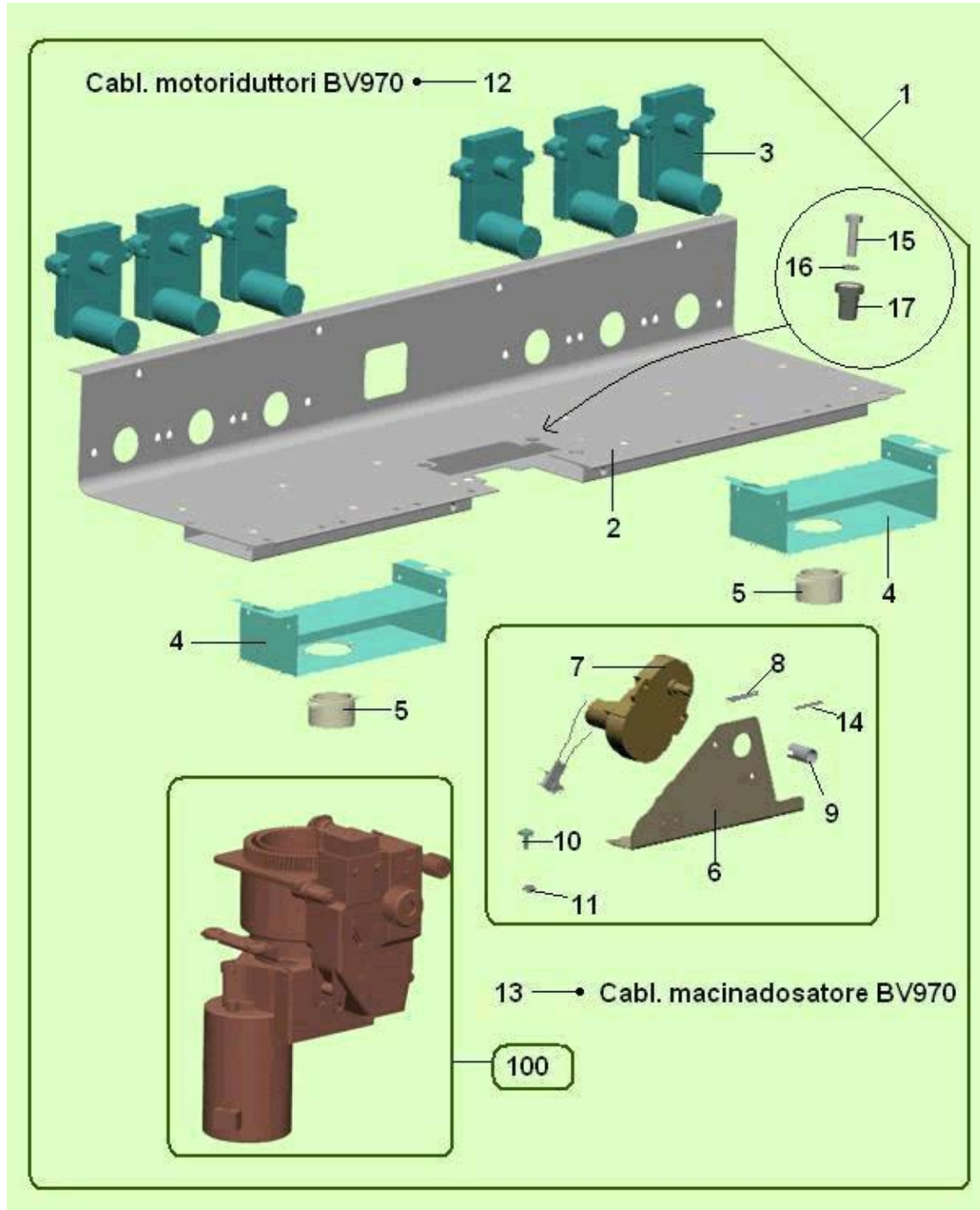
Pos.	Codice	Descrizione
0001	43132016	RACCORDO NERO IXEF X VASCH. 93012040
0002	43131716-02	SCHEDINA C/1 MICRO+ COPERCH. X VASCH. TRAT
0003	43131916-01	COPERCHIO VASCHETTA NORYL X 93012040-02
0004	43131516	CAMMA BIANCA X VASCH. 93012040
0005	43131616	GALLEGGIANTE 50 CC X 93012040
0006	43001116	SERBATOIO VASCHETTA X 93012010
0007	93012040-02	VASCHETTA ACQUA PER VALVOLA ANTITRABOCCO
0008	09087823-02	TUBO SIL. SZ. 5X 9 MARRONE
0009	07010711	FERMAGLIO
0010	16014316	FILTRO ACQUA FI-952
0011	05147615	RACC. T V-INTERCET. CALD-PLS
0012	22183612	CABL. VASCHETTA BVM 952 ES
0013	05036515-01M00	TAPPO X TUBO SCARICO
0014	09029763-01	TUBO SIL. SZ. 5X9 TRASP.
0015	09029753-01	TUBO SIL. SZ. 8X12 TRASP.
0016	09027623-01	TUBO PVC CRIST. SZ. 12X16 FDA
0017	01978811-03ZNC	SUPP. EV UNIFICATO IN ACQUA
0018	25021116	EL-VALV. ANTITRAB. 24VDC. R1200cc
0019	09027673	TUBO PVC CRIST. SZ. 9X12
0020	05240015M00	RACC. 3 VIE D. ESTERNO 9mm
0021	04065016	RACC. P-GOMMA 3/8F C/OR 3043SIL



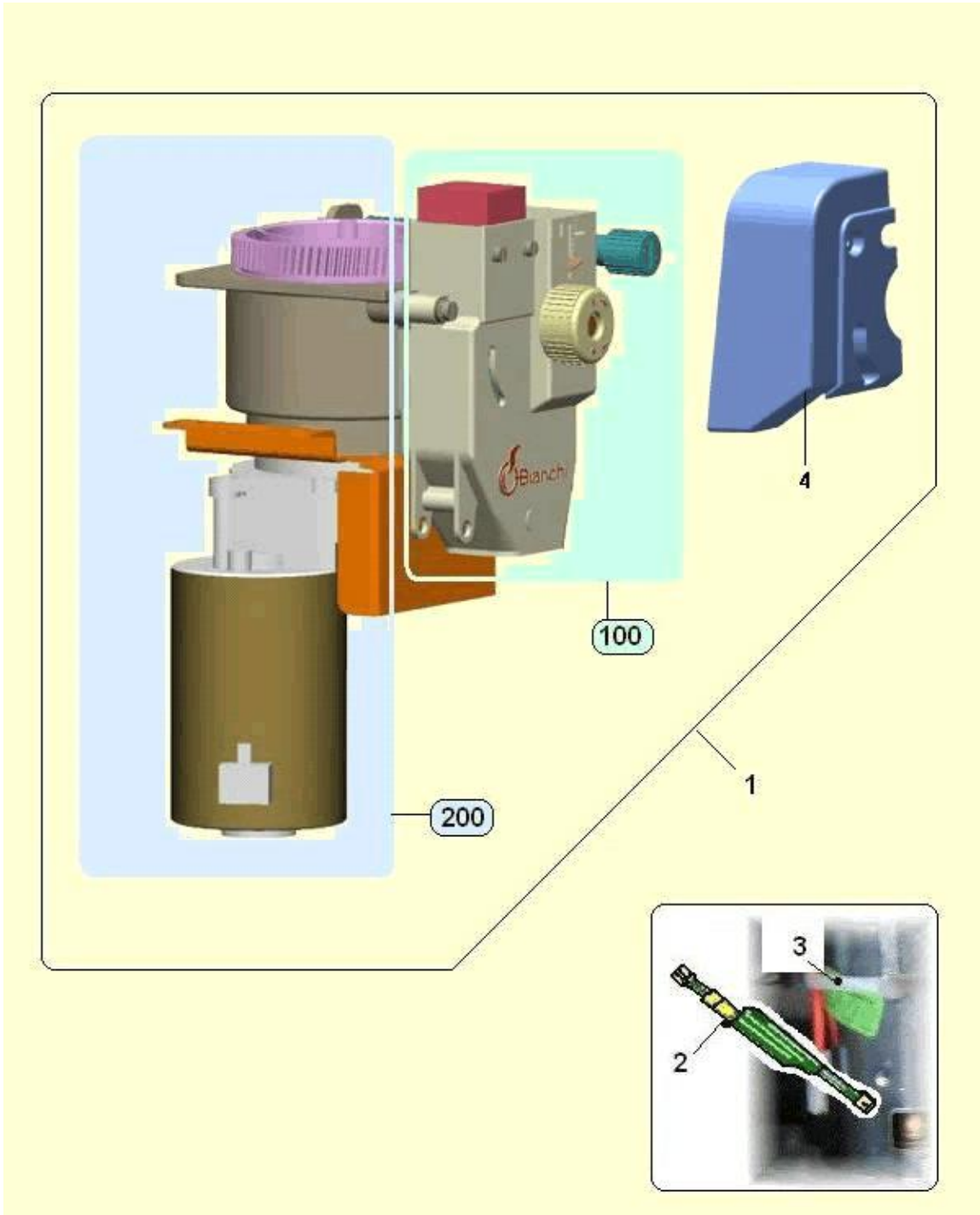
Pos.	Codice	Descrizione
0001	32055726	VITE TE T.FIL. PG DIN933 OT 63 M 4 X 20
0002	34102826	DADO ESBASSO PG DIN 936 OT 58 M 4
0003	35160316	ROND.DENTEL.EST.DIN 6798-A ACC.MOL.D4ZDB
0004	26007336	INTERR.BIPOL.SOFFIET.16A 250V
0005	34115316	DADO ES FLANG.ZIG. PG DIN6923 CL 8 M4ZB
0006	33065526	DISTANZ.SCHEDE L= 10
0007	33072046	DISTANZIALI PLS M/F M3 L.7,9
0008	33065726	DADO ES. 4MA PA 6.6
0009	05195216	DIST.X SCHEDE LCBS-3-6-01
0010	33065116	DISTANZ.SCHEDE ELET.
0011	34102716	DADO ESMEDIO PG DIN 934 CL 8 M3ZB
0012	33071926	DISTANZIALI METALLO M/F M3 L.8
0013	32060616	VITE TC 4MAx12 ZN
0014	26026326	FILTR.RETE ATT-SCATT.C/CAVO AL
0015	30077911	TARGH.TERRA DI PROTEZIONE
0016	23038816	MORSETTIERA PER BVM
0017	26048356-02	ALIM.SWITC.TROLL SF0497 24.5V 100W/420W
0018	26048416-01	SCH-POT.BLU SMT CALD.MICR.256K
0019	26048616	SCHEDE MACINATURA AUTOMATICA
0020	23014916	FUSIBILE 10AMP IN CERAMICA
0021	23017316	PORTAFUS.A SCATTO 6,3X32
0022	01828821-05	SCATOLA CENTRALINA ELETTR.BVM
0023	23014416	PRESA 2P+T
0024	22177512-01	CABL.ALIM.SWITCH.BV97 C/GUAINA
0025	22175412	FLAT CABLE 16 VIE L= 100mm
0026	22175312	CABL.REGOL.MACINATURA BVM971
0027	22177412-03	CABL.GENERALE BV97 C/GUAINA
0028	22185912	CABL.PULSANTE BIPOLARE+ PRESA
0029	22177712-01	CABL.ASPIRATORE BV97 C/GUAINA
0030	22043022	CORD.MESSA TERRA L= 200 OCCH.4
0031	94034330	ASS.SCATOLA ELETTRIC.LEI700 MC.ETO



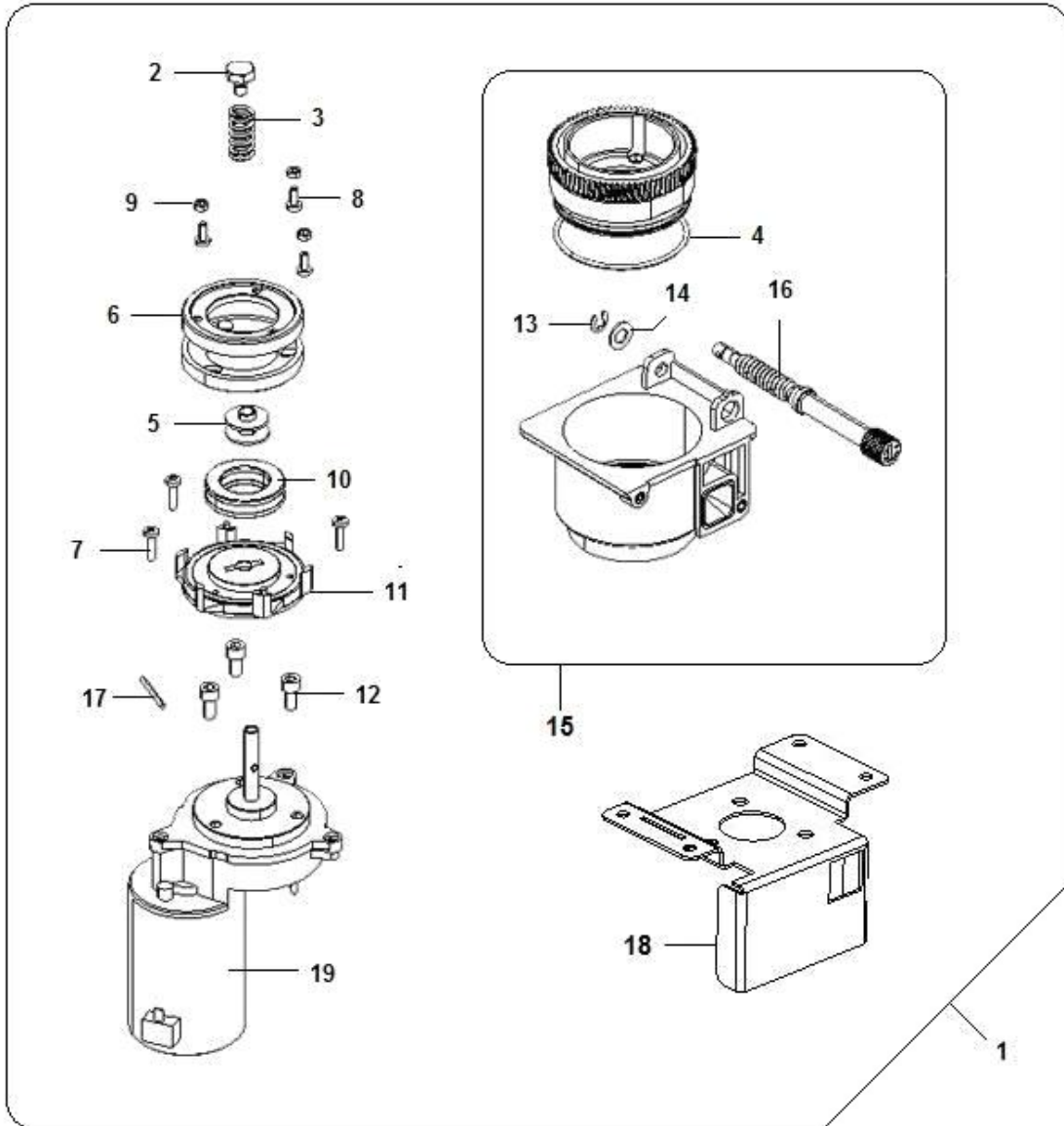
Pos.	Codice	Descrizione
0001	26061710-02	ASS.PULSANTIERA LEI700 BVG
0003	30272831-03	PORTA ETICHETTE BVG
0004	22177812-01	CABL.PORTA BV970 IVS
0005	22084222-01	CORD.INTERF.EXECUTIVE 24V
0006	22172312	CABL.MDB+ ALIM.EXECUT.SIRIO BVM
0007	33072046	DISTANZIALI PLS M/F M3 L. 7,9
0008	26060616-01	CONTROLLER PULSANT.LEI700 SAW232PA58
0009	26059516-01	INTERF.CPU/SAW LEI700BVG 180MI
0010	33065526	DISTANZ.SCHEDE L= 10
0011	33065726	DADO ES. 4MA PA 6.6
0012	26027336-04	SCH-CPU ROSSA SMT C/MICRO 256K
0013	05195216	DIST.X SCHEDE LCBS-3-6-01
0014	22203512	CAVO 4 FILI AWG24 L150
0015	22197512	CABL.ALIMENT.INTERF.CPU/SAW
0016	22197612	FLAT 16 VIE L= 1200 CONTROLLER



Pos.	Codice	Descrizione
0001	96067210-02	C/O MACINADOSATORE/PRODOTTI MC.ETO
0002	06001012-01	ASS.PIASTR.SUPP.SCAT/PRODOTT.
0003	20017026	MOTORID.24VDC 100 G/M S/CAB
0004	01829011-01	SUPP.SCAT.ASPIRAZION.BV971 IVS
0005	05071915	BOCCHET.ASPIR.
0006	01760011-03	PIASTRA SUPP.MOTORE REGOL.MAC.
0007	20018426-02	MOT.24VDC 12RPM 2,2nF 100V DX C/VARIST.
0008	33053146	SPINA ELAST.DIN 1481 ACC.MOL.D 3 X 16
0009	19068811	BOCCOLA LEVA REGOLAZIONE
0010	19043521	POMOLO FISS.
0011	19054411	BOCCOLA X RIVETTO Ø10
0012	22178112-01	CABL.MOTORIDUTTORI BV970 IVS
0013	22178312-01	CABL.MACINADOSATORE BV970 IVS
0014	33053046	SPINA ELAST.DIN 1481 ACC.MOL.D 3 X 14
0015	32090636	VITE TE T.FIL. PG DIN933 INOX A2 M5X18
0016	35160416	ROND.DENTEL.EST.DIN 6798-A ACC.MOL.D 5
0017	19119116-01	INSERTO M5 IN GOMMA

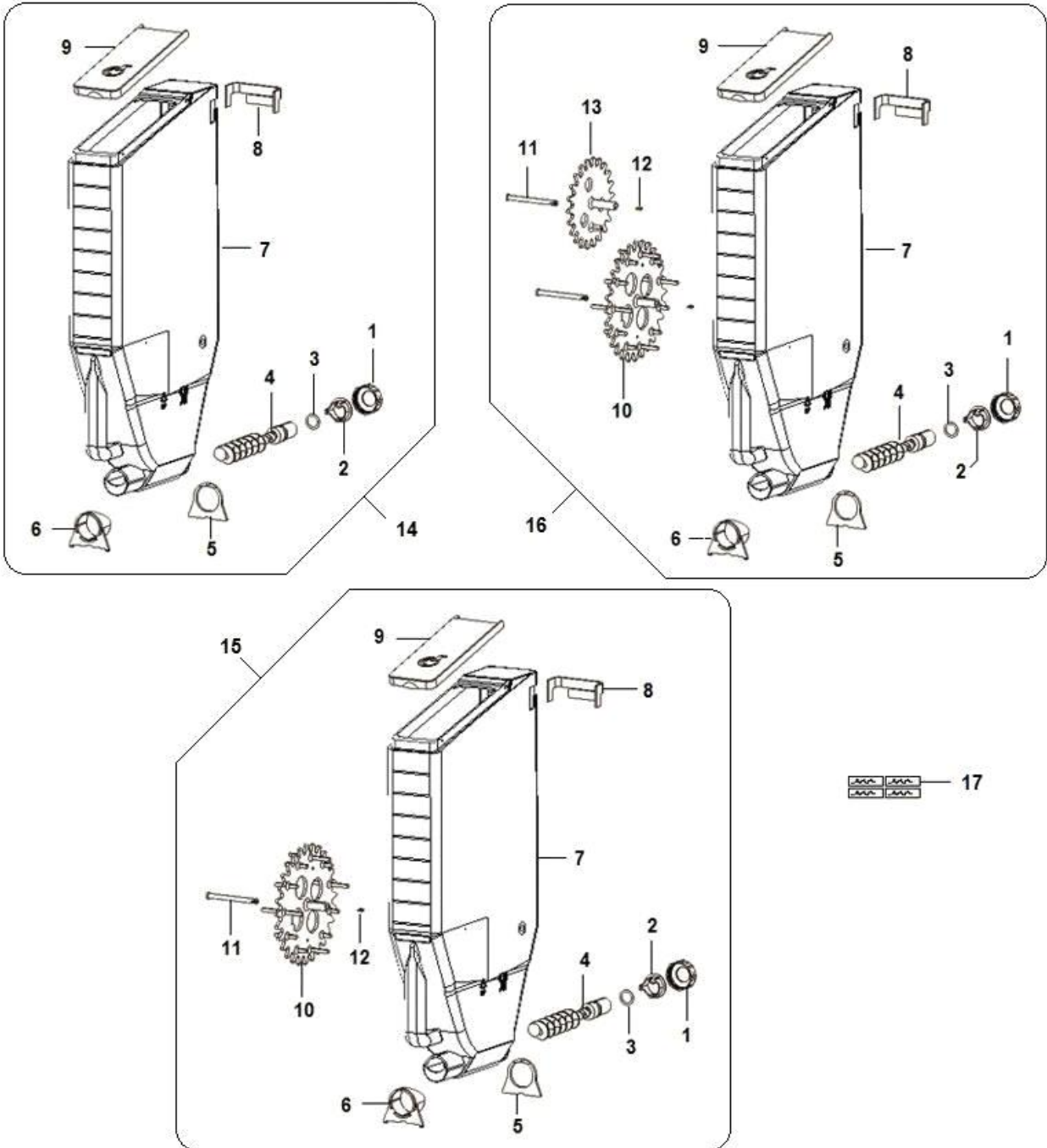


Pos.	Codice	Descrizione
0001	96057680-01	C/O MACINADOSATORE x MAC.AUTOM
0002	22126622	PROTEZ.MOT.MAC.AMETEK FAST.4,8
0003	23026316	FASCET.LUNGA L.290x5 AMETEC
0004	05301615M37	CARTER MACINADOSATORE CAFFE



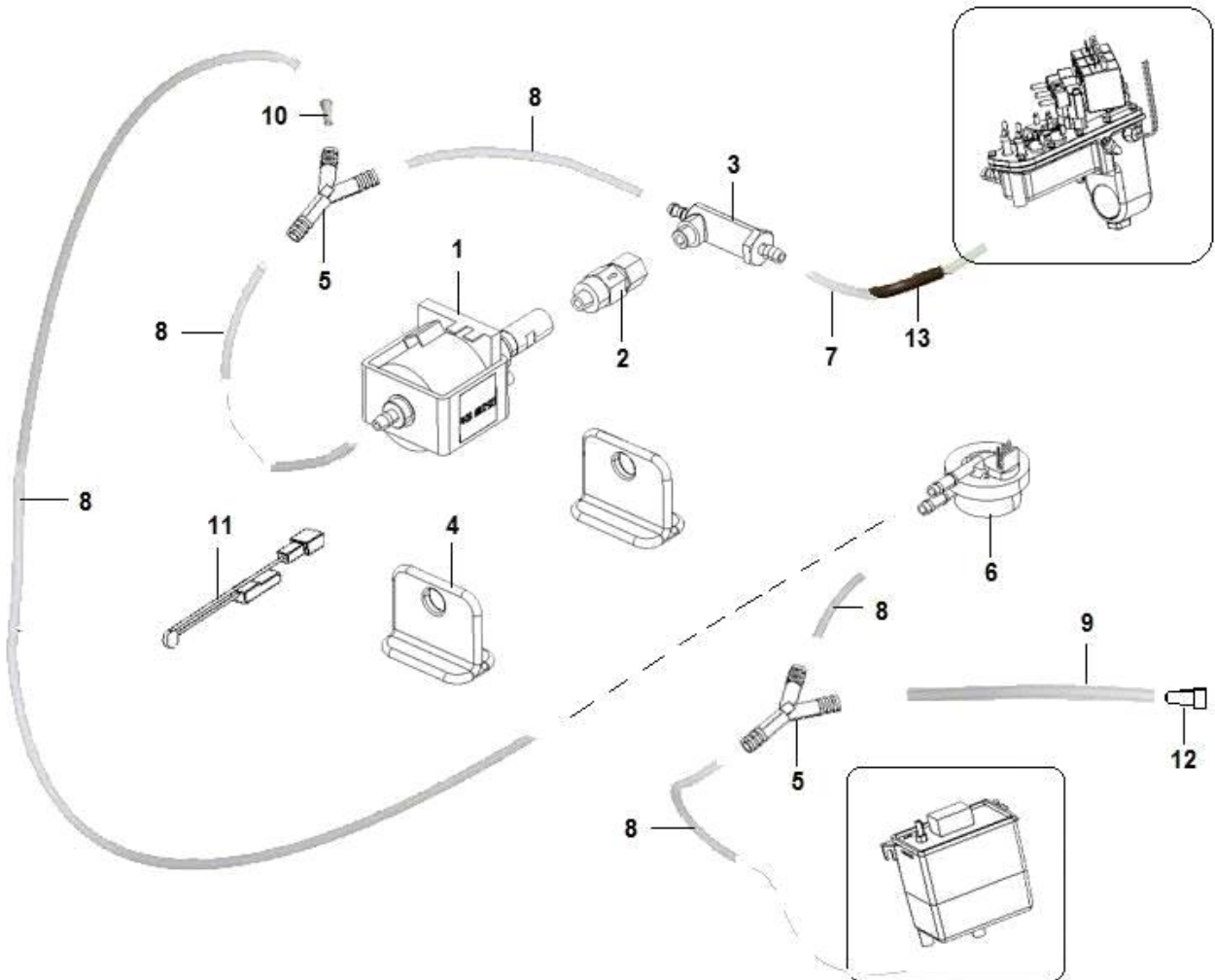
Pos.	Codice	Descrizione
0001	86001380	ASS.MACININO x MAC.AUT
0002	19059021	VITE IX PER MOLLA XAMETEK
0003	07020411	MOLLA X PORTAMACINA
0004	36211316	O-RING 3262 NBR 70Sh
0005	19060411	RONDELLA CON BUSSOLA
0006	18007326	MACINA MACININO DM.64 12 DENT
0007	32060836	VITE TCC PG DIN 7985 INOX A2 M4X16
0008	32060536	VITE TCC PG DIN 7985 INOX A2 M4X10
0009	34102836	DADO ESMEDIO PG DIN 934 INOX A2 M 4
0010	19059216	CUSC.ASSIALE D25-42SP11C.51105
0011	13008211-03	PORTAMACINE MOBILE
0012	32135316	VITE TCEI PG DIN 912 CL8.8 M6X12 ZB
0013	37001116	ANELLI RAD.(BENZING) DIN6799 ACC.MOL.6
0014	35168826	ROND-PIANA D.8,4x15,5x1,2# 0,05
0015	43018910-01	ASS.CAMERA MACINATURA C/POMOLO
0016	05134715	POMOLO REGOLAZ.MACINATURA
0017	12017411	FILO ARMONICO D3X30
0018	01586971-01	SUPPORTO MACININO LEI 400
0019	20020616	MOTORE XMACININO AMETEK 24VCC

NUOVE SCATOLE DOSATRICI (1198)



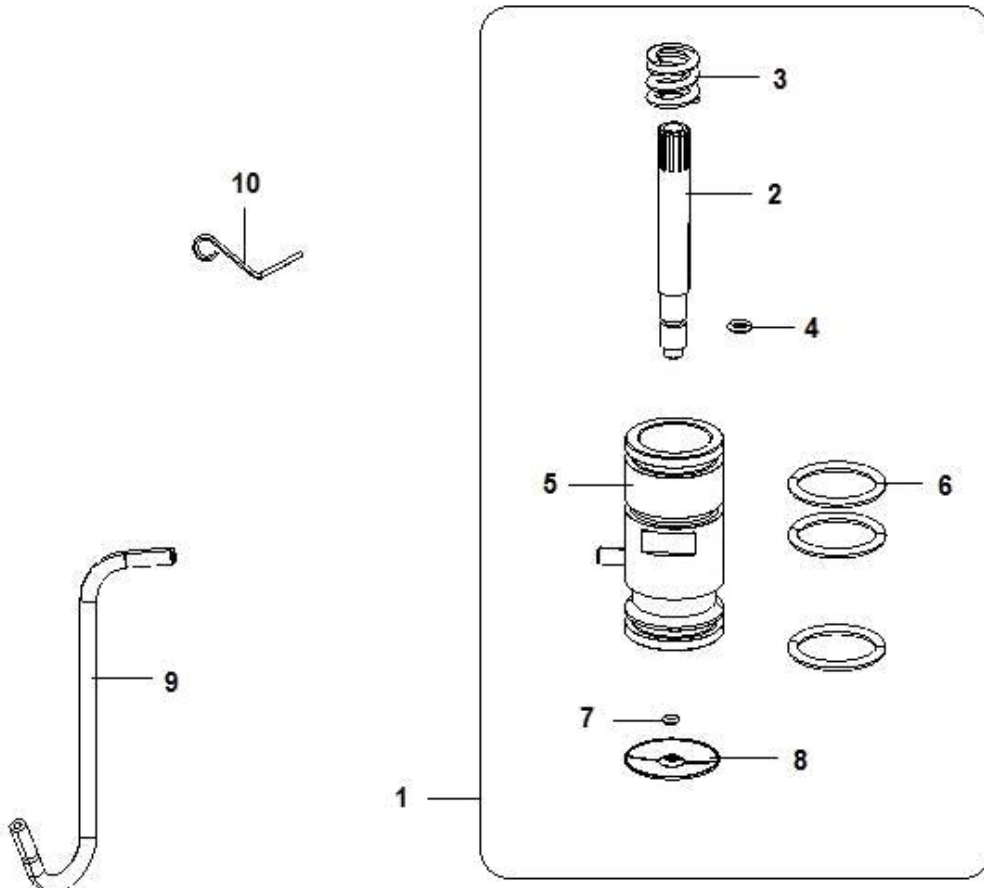
Pos.	Codice	Descrizione
0001	05277815M00	GHIERA
0002	05277615M79	BOCCOLA
0003	36364016	OR 3068 NBR60S
0004	05277915-01M79	COCLEA
0005	05280915M79	PIEDINO POSTERIORE
0006	05280815-02M79	PIEDINO ANTERIORE
0007	05277555M00	SCAT.PROD H495 COP INC BOC18.5
0008	05292415M79	GANCIO POSTER.SCATOLE PRODOTTO
0009	05277715M79	COPERCHIO SCATOLA
0010	05112215-02	RUOTA DENT.SC-DOS PRINCIPALE
0011	05133115-01	PERNO SC-DOS
0012	05160215	TASSELLO PER PERNO SCATOLE
0013	05112315-01	RUOTA DENT.SC-DOS SECONDARIA
0014	96073540	C/O SCAT.PROD.CI H505 SR B18.5
0015	96073550	C/O SCAT.PROD.CI H505 1R B18.5
0016	96073560	C/O SCAT.PROD.CI H505 2R B18.5
0017	30064911-01	SERIE TARGHET.PVC x SCAT-DOSAT

POMPA ACQUA & RILEVATORE DI FLUSSO (1235)



Pos.	Codice	Descrizione
0001	27003356	POMPA OLAB 22001230V50Hz15BAR (098760)
0002	04041026	VALV-DI NON RITORNO G1/8 M-F C/OR 106
0003	04040916-02	VALV.DI SICUR.11BAR DEPIOMBAT
0004	05259515M09	SUPP.POMPA ULKA/FLUIDOTECH
0005	05240015M00	RACC.3 VIE D.ESTERNO 9mm
0006	24012116	RILEVATOR.DI FLUSSO INGR.D.1,8
0007	09110016-01	TUBO PTFE 6x4 CALIBRATO Pmax 68BAR
0008	09029763-01	TUBO SIL.SZ.5X9 TRASP.
0009	09029753-01	TUBO SIL.SZ.8X12 TRASP.
0010	05102225	RIDUT.CAM-MISCELAZ.MARRONE
0011	25022616-02	CLIXON MICROTHERM F11 100°C
0012	05036515-01M00	TAPPO X TUBO SCARICO
0013	09087843-02	TUBO SIL.SZ.7X11 MARRONE

ASSIEME PISTONE(7)



Pos.	Codice	Descrizione
0001	05138130-01	ASS.PISTONE GR-CAFFE CE
0002	05107725	POMOLO FILTRO PISTONE
0003	07017611-01	MOLLA X PISTONE
0004	36210916	O-RING 2021 VITON
0005	05148032-01	PISTON.C/SEDE VALV NON RITORNO
0006	36211816	O-RING 4112 VITON
0007	36212116	O-RING 2010 VITON
0008	16014812	ASS.FILTRO GR-CAFFE MAGG.
0009	09087873-02	TUBO SIL.SZ.3X6 MARRONE
0010	07017511	ASTINA FERMO PISTONE