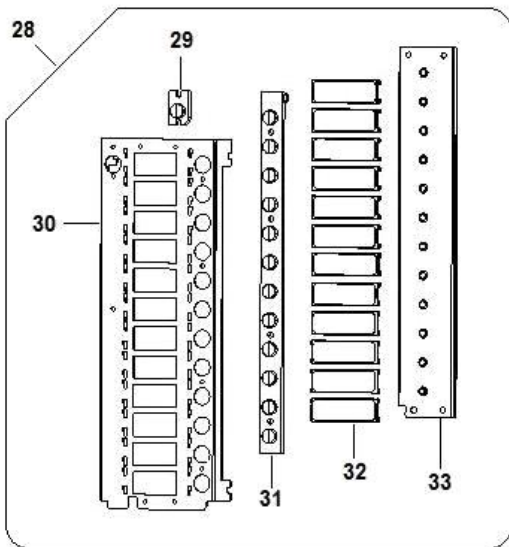
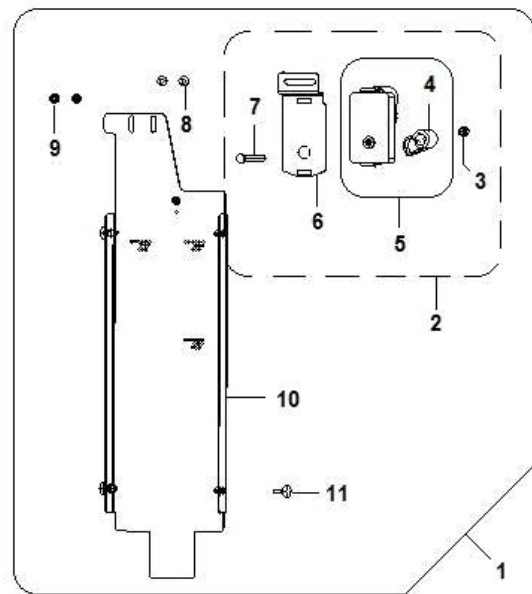
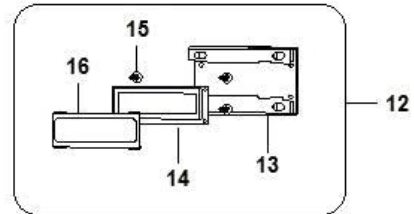
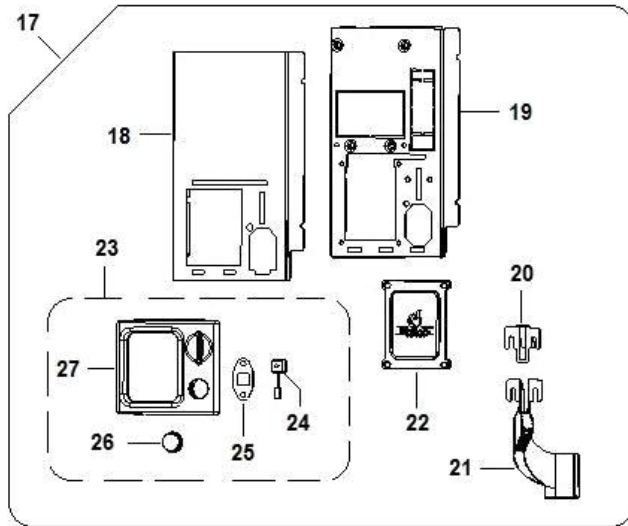
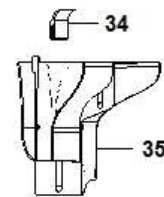


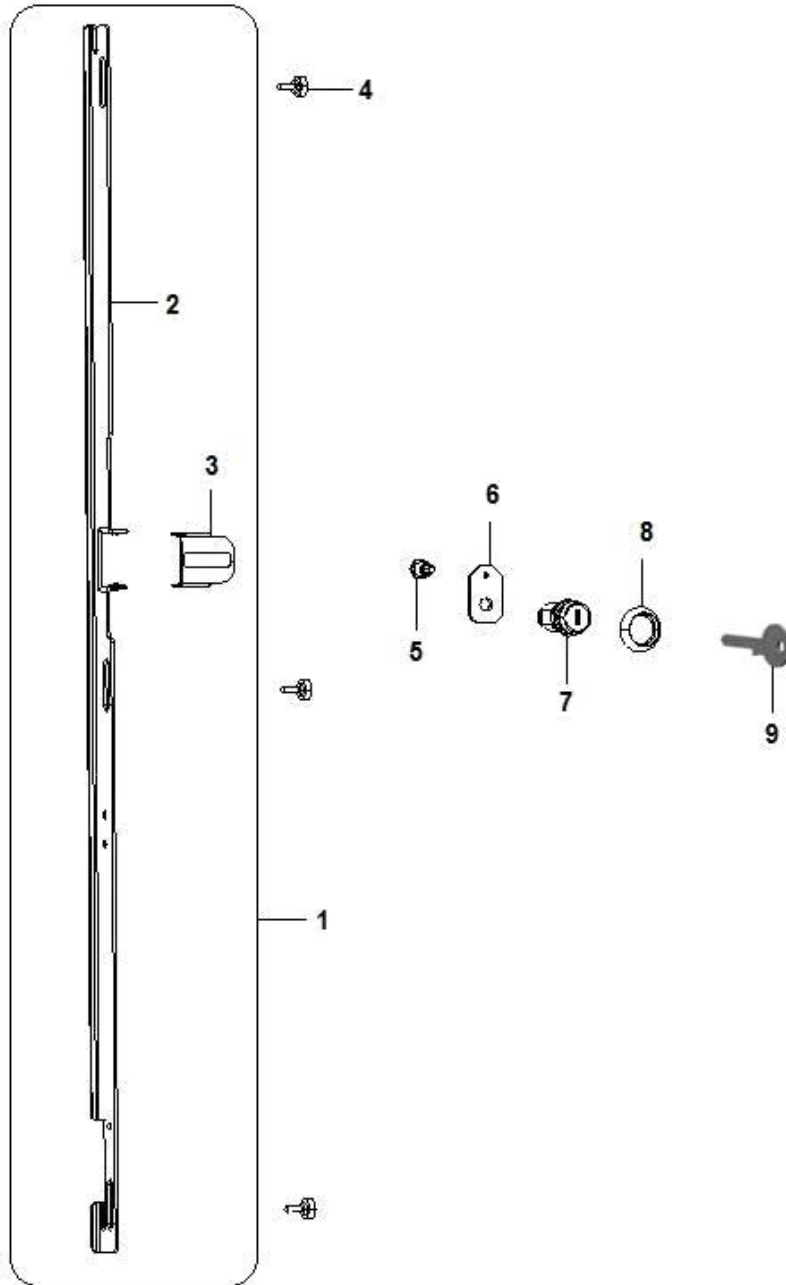
PULSANTIERA - DISPLAY & INTRO. MONETA (1429)
SERRATURA (1430)
VASCHETTA E EL-VALV. ENTRATA ACQUA (1436)
FRONTE PORTA (1438)
INTERNO PORTA (1439)
DISTRIBUTORE PALETTE (1441)
CASSETTA MONETE UNIFICATA (1520)
MODIFICA PORTA LEI 600 (1528)
VASCHETTA ACQUA MODELLO KENTA (1542)
ASPIRATORE E PARTI COMPLETAMENTO (1567)
CASSONE E PARTI COMPLETAMENTO (1568)
C/O SUPP.UGELLI FISSO SOL. (1569)
C/O SUPP. MOTORID-SCATOLE LEI600 IN (1570)
C/O PIASTRA MIXER LEI600 IN (1571)
ASS. CALDAIA SOL. LEI600 IN (1572)
COMPONENTI SGANCIA BICCHIERI (628)
COMPONENTI E.V.CADUT.CALD.SOL 24V DC ODE (1041)
VANO EROGAZIONE (1062)
NUOVE SCATOLE DOSATRICI (1198)
C/O COLONNA SGANCIABICCHIERI (1287)
ASS. SCATOLA ELETTRICA LEI 600 (1286)



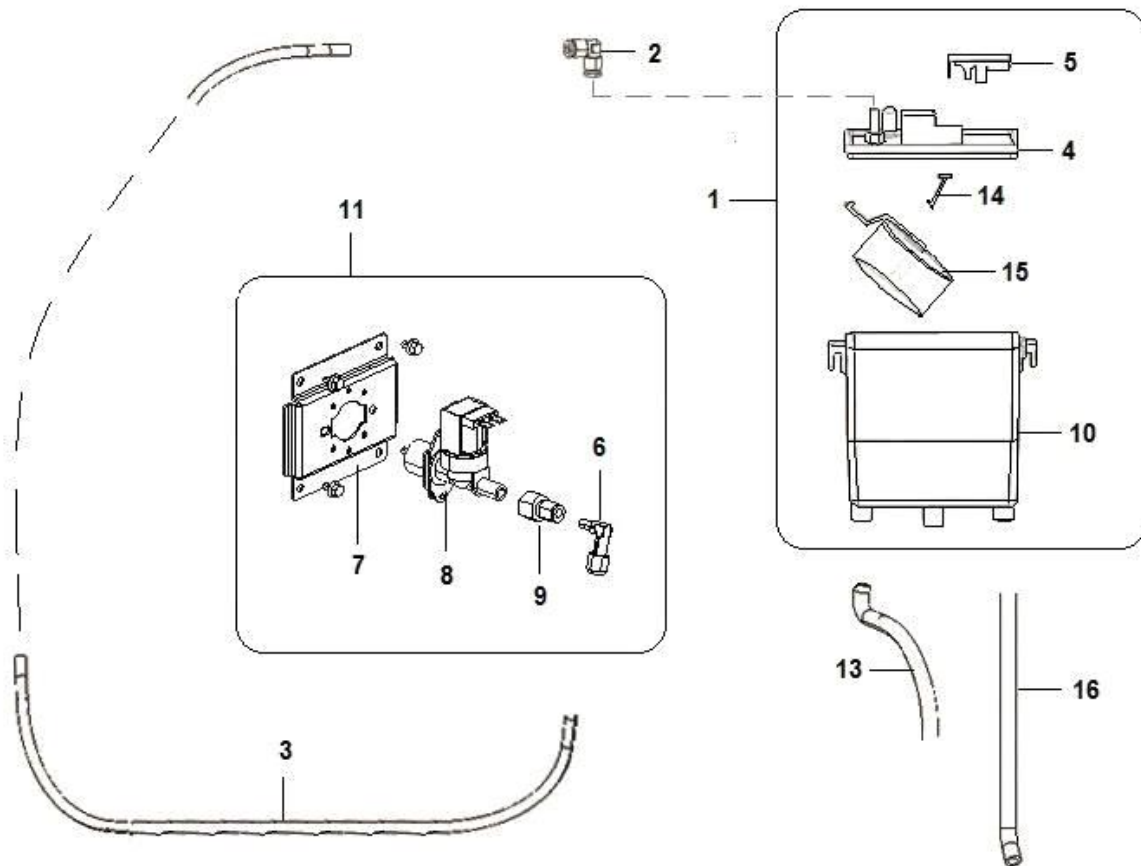
Flat cable 16 vie — 36



Pos.	Codice	Descrizione
0001	96073710-01	ASS.SUPP.GETT.MOTOR.RENDIM.952
0002	96065520-01	ASS.MOTOR.RENDIM.BVM951/971
0003	34110416	DADO ALTO AUTOBLOC.PG DIN 982 CL 8 M6ZB
0004	05192815-02M78	CAMMAxATTUATORE RENDIMON.GRIG
0005	20031216-02	MOTORID.xRENDIR.C/CAMMA ATTUAT C/VARIST.
0006	01799011-03	SUPP.MOTORINO RENDIRESTO
0007	32126616	VITE TE T.FIL. PG DIN933 CL8.8 M6X60ZB
0008	32122916	VITE TE FLAN.ZG.PG DIN6921 CL4.8 M5X10ZB
0009	34115416	DADO ES FLANG.ZIG. PG DIN6923 CL 8 M5ZB
0010	01825812-05	ASS.SUPP.GETTONIERA BVM972
0011	19055521	VITE PER ASTA SERRATURA
0012	01857220-01	ASS.DISPLAY BVM 95/97
0013	01793021-01	LAMIERA SUPPORTO DISPLAY
0014	26047936	NEW DISPLAY 16X2 CAVO 650mm
0015	33066316	DISTANZ.SCHEDE ELET.L. 9,5
0016	05232515M00	VETRINO DISPLAY
0017	06004852P74	C/O MASK STD LEI400 PP
0018	06004551P74	COVER MASK SIST.PAGAM.LEI400PP
0019	06081022	ASS.MASK STD LEI 400 PP C/VIT
0020	01807111-01	TETTO x SCIVOL.MONETE IN PLAST
0021	05233515M09	SCIVOLO INTROD.UZ.MONETE NERO
0022	05296715M09	TAPPO TASTIERA ALFANUMERICA
0023	05249010M09	ASS.MASCH.MON.C/PULS.BVM NERO
0024	26019492	ASS.PULSANTE RENDIMONETE
0025	01796011	PIASTRINA SUPPORTO PULSANTE
0026	05232315M09	CAPP.PULSANTE RENDIRESTO NERO
0027	05232215L86	MASCHE.INTROD.MONETE+ M/S NERO
0028	26078710	ASS.PULSANTIERA LEI400 PORTA PIATTA
0029	26078611	PULSANTE SINGOLO PORTA PIATTA
0030	06125212	MASCHERA PER PULSANTIER/VETRINI C/PEM
0031	26078511-01	PULSANTIERA 12 TASTI PORTA PIATTA
0032	05171715M00	VETRINO PULSANTIERA BV975 AV
0033	01966121-01	FERMO VETRINI
0034	05118241	P.SOTTO ZOCCOLO X LAM.ISOLANTE L40
0035	05233615-01M09	CANALE RECUPERO MONETE NERO
0036	22175422-01	FLAT CABLE 16 VIE L= 850mm 24V

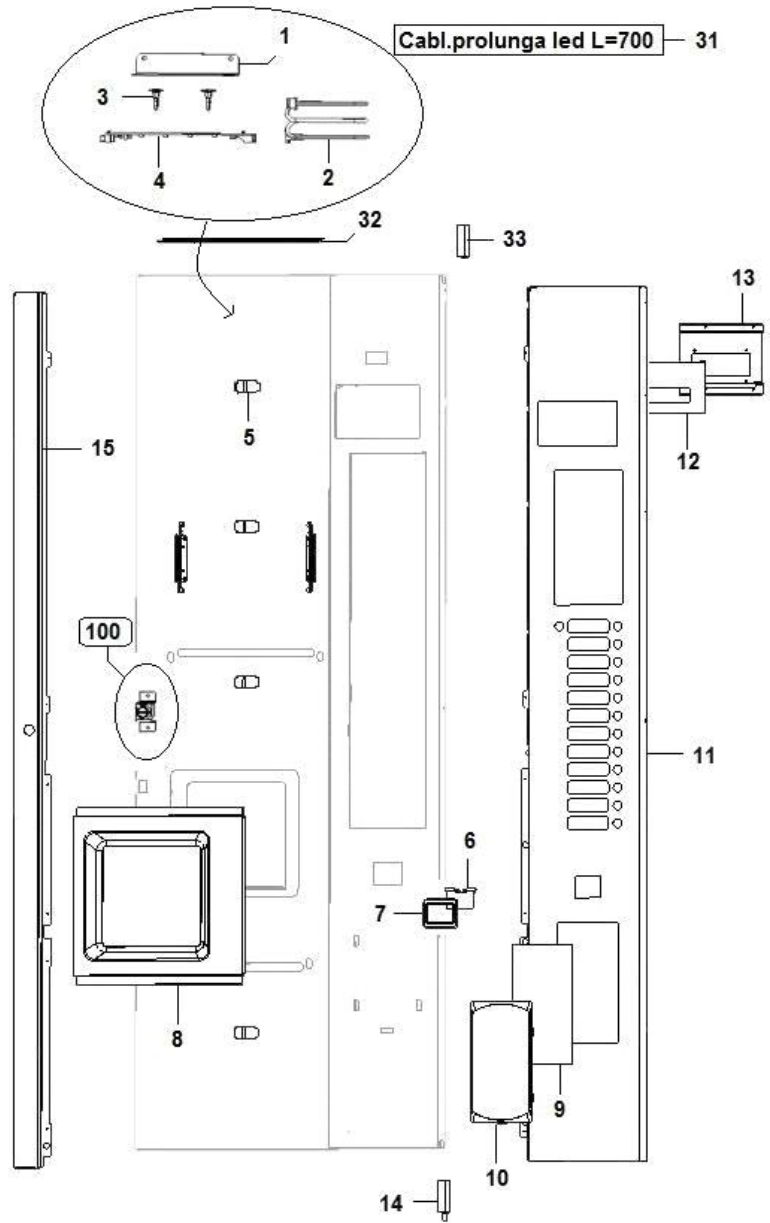
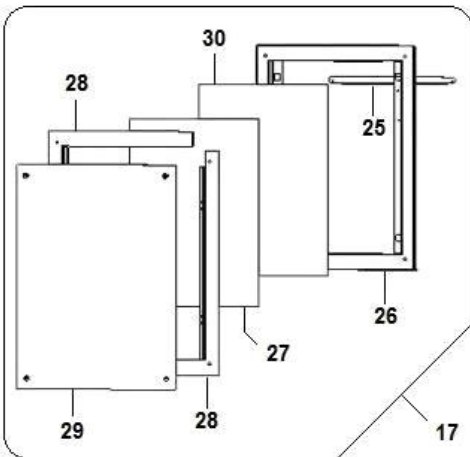
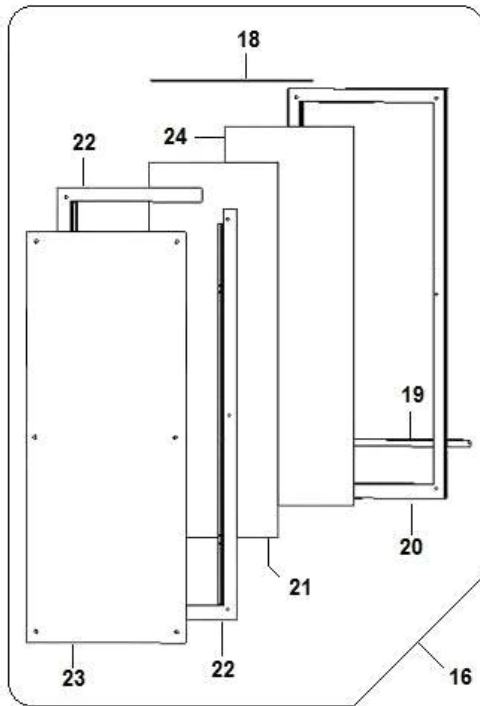


Pos.	Codice	Descrizione
0001	01857370-01	ASS.ASTA SERR.LEI400 PP
0002	01826131-02ZNC	ASTA CHIUSURA PORTA
0003	01826251	PIASTR.MOVIMEN.ASTA LEI400 PP
0004	19055521	VITE PER ASTA SERRATURA
0005	12016116-01	PERNO x RUOTA CASSETTO
0006	01768221-02	GANCIO SERRATURA RIELDA BVM971
0007	41029616	SERRATURA MOD.511.0 A/S/O/P DX
0008	19126521	PROTEZIONE SERRATURA M.M.
0009	41029836	CHIAVE SERR.RIELDAxMANIGL.EMKA



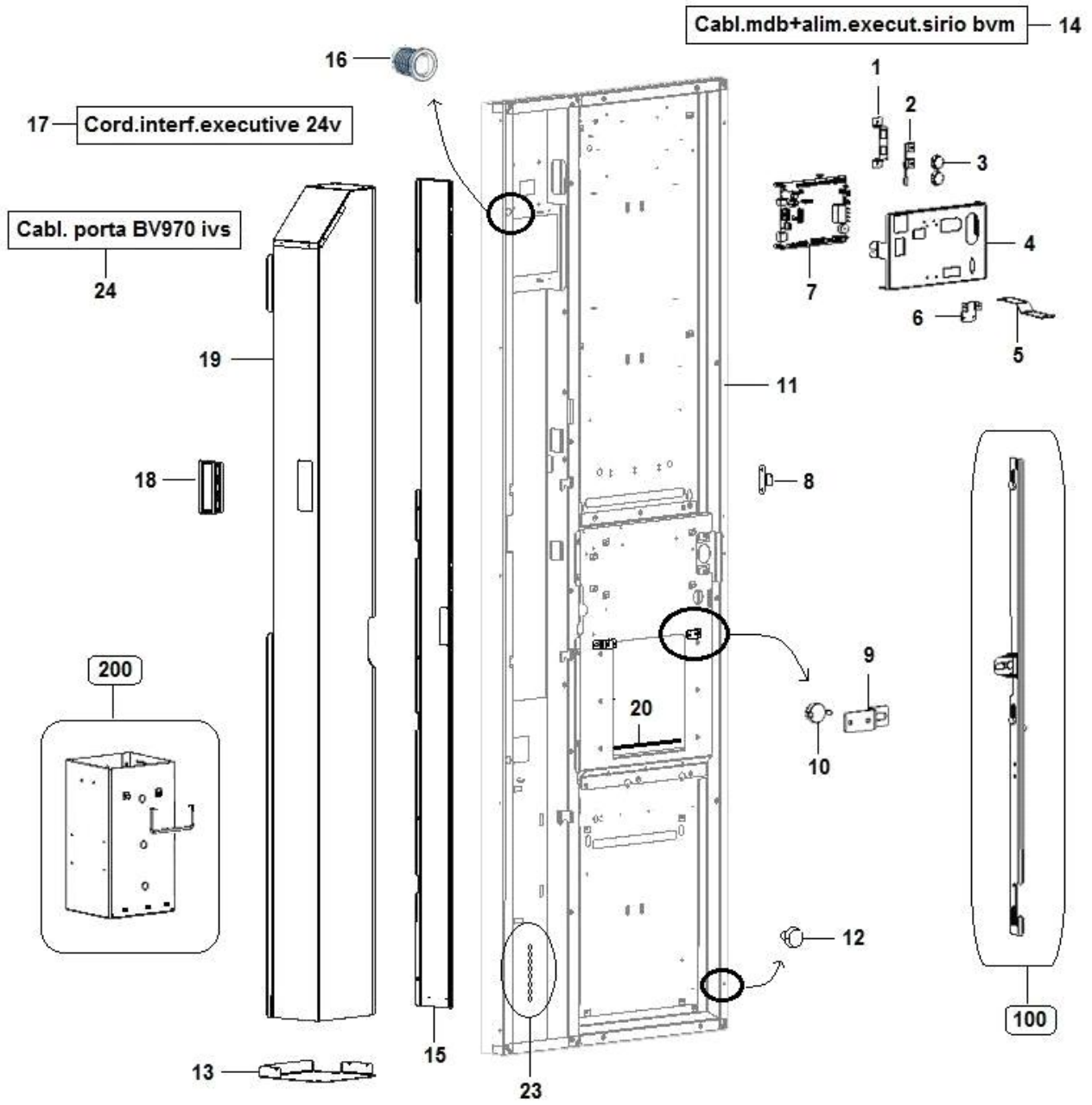
Pos.	Codice	Descrizione
0001	93012030-02	VASCHETT.ACQUA C/VALVOLA A GALL.1 MICRO
0002	04041426	RACC.GOM INNEST RAP. TUBO 6-6 POM
0003	09110016-01	TUBO PTFE 6x4 CALIBRATO Pmax 68BAR
0004	43001016-02	COPERC.VASCHET.ACQUA C/INNESTO
0005	43025216-02	PIASTRIN C/MICRO SW1 X 93012030 C/TRATT.
0006	04033236	RACC.GOM.ORIENT.1/8
0007	01978811-03ZNC	SUPP.EV UNIFICATO IN ACQUA
0008	25000166	EL-VALV.24V-DC EN61770 E-ACQUA
0009	04035526	RACC.DIRIT.6-1/4 A-234
0010	43001116	SERBATOIO VASCHETTA X 93012010
0011	25039220-01	ASS.SUP.E-VALV.LEI700 STD
0013	09029753-01	TUBO SIL.SZ.8X12 TRASP.
0014	43017916-01	CAMMA VASCH.ACQUA 93012010 BLU
0015	43000916-01	GALLEG. + BRAC. X VASC.93012010 NUOVO
0016	09027623-01	TUBO PVC CRIST.SZ.12X16 FDA

FRONTE PORTA (1438)

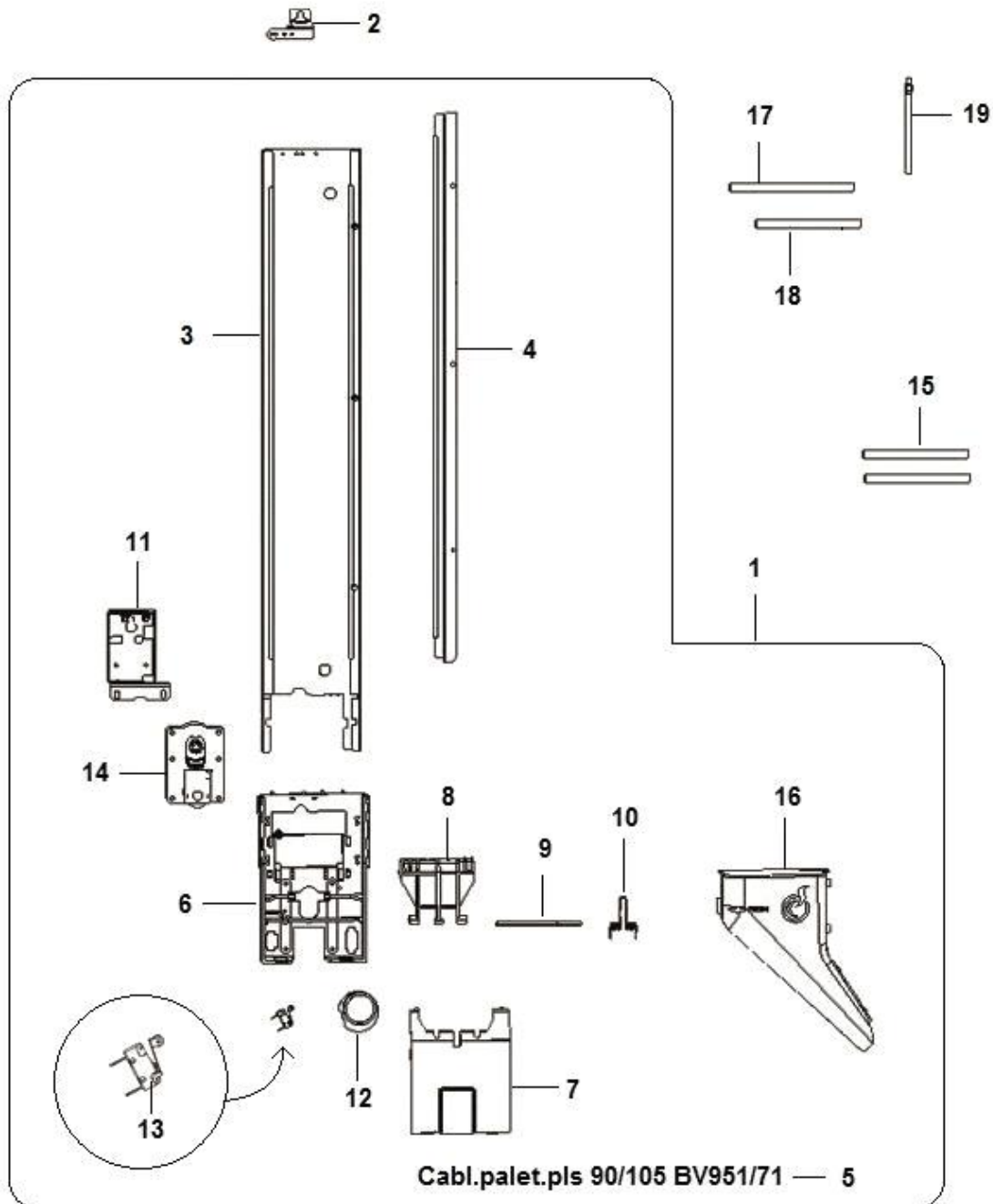


Pos.	Codice	Descrizione
0001	06120811-01	SUPP.STRISCIA LED LEI400 PORTA PIATTA
0002	22193712	CABL.LED TROLL L.1200
0003	33066326	DISTANZ.SCHEDE ELET. CRCBSRE-3-01
0004	26057846	BARRA 6 LED LUCE FREDDA
0005	05307611	DISTANZ.ANTISFONDAMENTO
0006	05083115-01M09	PORTEL.RECUPERO MONETE NERO
0007	05246715M09	MASCHERINA RECUP.MONETE NERO
0008	05306715-01M09	CORNICE VANO EROGAZ.LEI400 PP
0009	30263821	CART.NEROxBACH.INF.BV223x118,5
0010	05232625M00	BACHECA BVM951/971 H= 230mm
0011	06095331-02P74	COVER LATO INTR.MON.LEI600 PP
0012	06100811P74	LAM.ESTETICAxDISPLAY LEI400 PP
0013	06100912	ASS.SUPP.DISPLAY LEI400 PP
0014	21011042	ASS.BLOCCHETT.CERN.BV971 IVS
0015	06095131P09	COVER LATO SERRAT.LEI600 PP
0016	06114210-01	ASS.TELAIO LEX.SUP.LEI600 PP
0017	06114010-01	ASS.TELAIO LEX.INF.LEI400 PP
0018	06127811P09	COPERTURA LEXAN SUPERIORE
0019	06095511-01	MANIGL.TELAIO SUP. LEXAN LEI400 PP
0020	06095731-03ZNC	TELAIO LEXAN SUPER.LEI600 PP
0021	30278831	BACKLIGHT SUP.LEI600 PP BLACK EDITION
0022	06095831-03	FERMA OPALINO SUP.LEI600 PP
0023	05319121-04	LEXAN SUP.LEI600 PP
0024	05319221	OPALINO SUP.LEI600 PP
0025	06095521-01	MANIGL.TELAIO INF. LEXAN LEI400 PP
0026	06095411-03ZNC	TELAIO LEXAN INFER.PP
0027	30278911	BACKLIGHT INF.LEI400 PP BLACK EDITION
0028	06095611-03	FERMA OPALINO INF.LEI400 PP
0029	05307221-02	LEXAN INF.LEI400 PP
0030	05307421	OPALINO INF.LEI400 PP
0031	22199532	CABL.PROLUNGA LED L= 700
0032	06101311P09	LAM.ESTETICA SUP.PORTA PP
0033	21010941-01	BLOCCHETTO X CERNIER.BV971 IVS

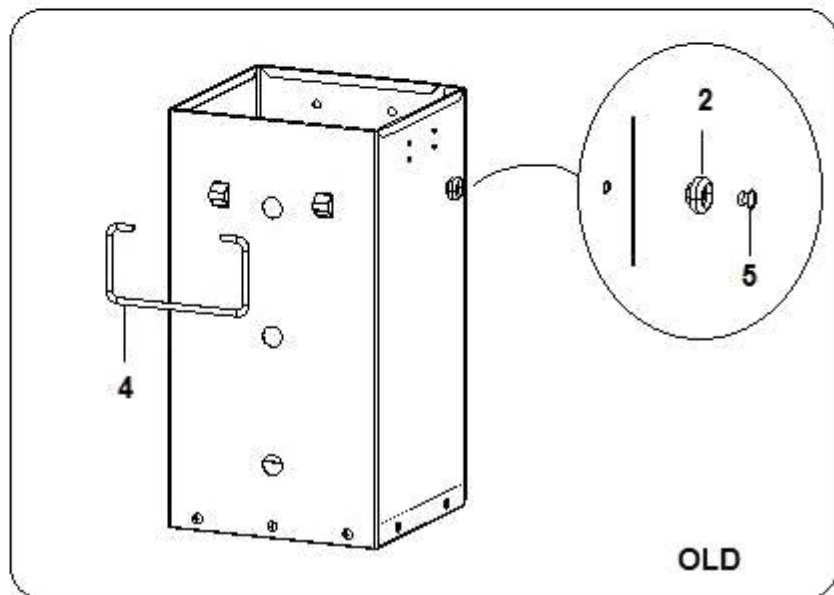
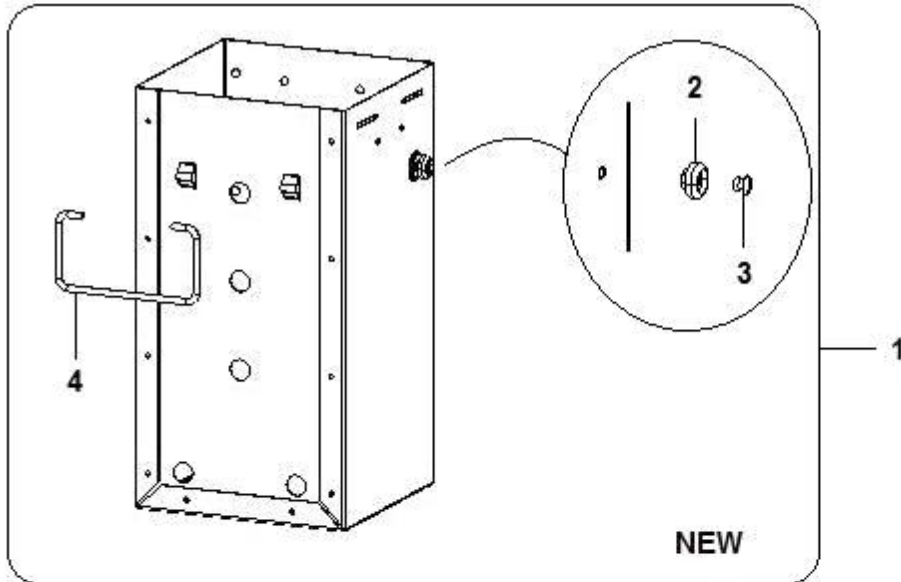
INTERNO PORTA (1439)



Pos.	Codice	Descrizione
0001	01641411	SUPP.PULS-SERV.ANT-IMQ
0002	26019482	ASS.PULS.DI SERVIZIO SENZA CAP
0003	05232315M18	CAPP.PULSANTE RENDIRESTO ROSSO
0004	01812211-07	COPE. SCHEDA CPU TROLL cod. MP0681AA
0005	01812631	FERMO COLONNA BICCHIERI LEI400 PP
0006	01812931	SQUADR.FERMO ROTAZ.TAMBURO LEI400 PP
0007	26027336-04	SCH-CPU ROSSA SMT C/MICRO 256K
0008	01827311-02	PIASTRINA INTERRUTTORE BV971
0009	01930311	SUPP.DAMPER
0010	33072916-01	RALLENTATORE FRIZIONATO BV931
0011	06005452-02	ASS.TELAIO PORTA PIATTA LEI600
0012	00104883	GOMMINO PARACOLPI
0013	06004331-02	BASE PROT.SIST.PAGAM.LEI400 PP
0014	22172312	CABL.MDB+ ALIM.EXECUT.SIRIO BVM
0015	06004421-01	SPALLA PROTEZ.SIST.PAGA.LEI600
0016	20022316	MAGNETE TONDO XPORT.VANO BICC.
0017	22084222-01	CORD.INTERF.EXECUTIVE 24V
0018	05238516	MANIGL.PLS SOUTHCO BVM 971 IVS
0019	06197522ZNC	ASS.COPERT.SIST.PAGAMENT.LEI600
0020	39001916	GUARNIZ.PULSANTIERA SILIC.NERO
0023	21015816	ASS.CATENELLA
0024	22177812-01	CABL.PORTA BV970 IVS

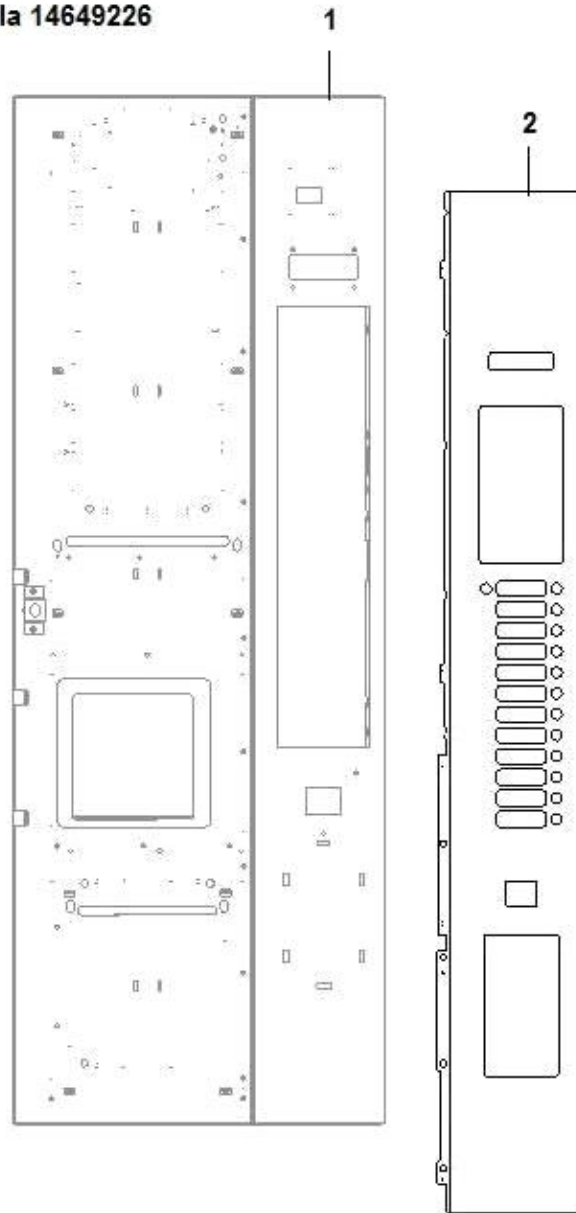


Pos.	Codice	Descrizione
0001	91017910-01	C/O DIS.PALET.LEI700BV
0002	01840021	SQUADR.xCONTEN.PALET.LEI400 PP
0003	01837711-06ZNC	CONTENITORE PALETTE L= 90-105
0004	01837811-06ZNC	PARATIA DI RIDUZ.xPALETT.L= 90
0005	22180132	CABL.PALET.PLS 90/105 BV951/71
0006	05241315-03M05	SCATOLA PALETTIERA GRIGIO
0007	05241615M05	COPERC.SCATOLA PALETTIERA GRIG
0008	05149015-02M37	ESPULS.PALETTE MARRONE IRIS ES
0009	19059811-01	ALBERINO ESPULS.PALET.IRIS
0010	07021731	MOLLA PAL. D.1,3 90/105 C/PIED
0011	01839912-01	TELAIO DISTR.PAL.C/INSERTI IVS
0012	05241515-03M00	CAMMA DI MOVIMENTAZ.PALETTIERA
0013	26029626	MICRO A TENUTA IRIS
0014	20020926-03	MOTORIDUTT.24DC 25RPM C/SPALLA
0015	12047111	RULLO PER PALETTIERA
0016	05241415-02M00	SCIVOLO PALETT.CADUTA DX BV951
0017	12013611-02	PESO x CUCCHIAINI USA L= 105mm
0018	12004611-02	PESO X CUCCHIAINI L= 90mm
0019	24023010	ASS.MAGNETE CATTURA PESO PALET

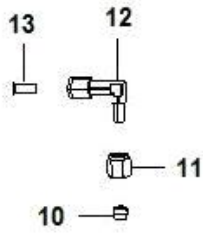


Pos.	Codice	Descrizione
0001	06123710	CASSETTA MONETE CON MANIGLIA E BOCCOLA
0002	05158215	BOCCOLA X RIVETTO d= 14 X 7,5
0003	33073026	RIVET.STRUTT.4,8x12 (3,5/6) ACC-ACC
0004	12028011	MANIGLIA PER CASSETTA MONETE
0005	33050136	RIVETTO ALU D.4,8X12

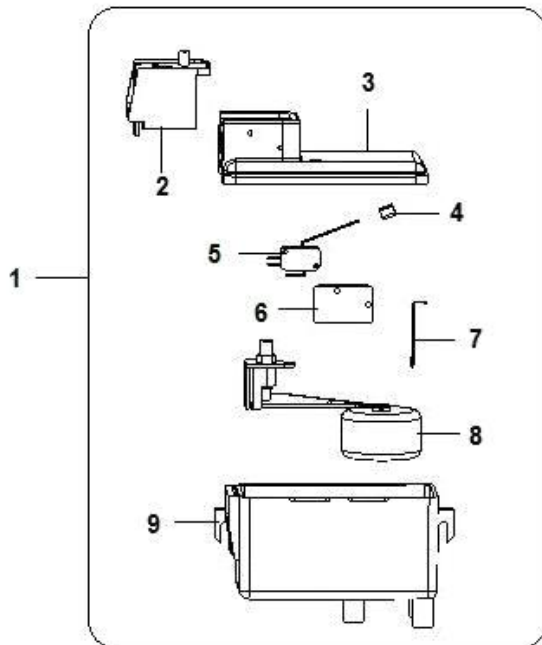
da matricola 14649226



Pos.	Codice	Descrizione
0001	06005462-01	ASS.TELAIO PP LEI 600 S/PRED.MONITOR
0002	06095371P74	COVER LATO INTR.MON.LEI 600 PP S/PRED.MON

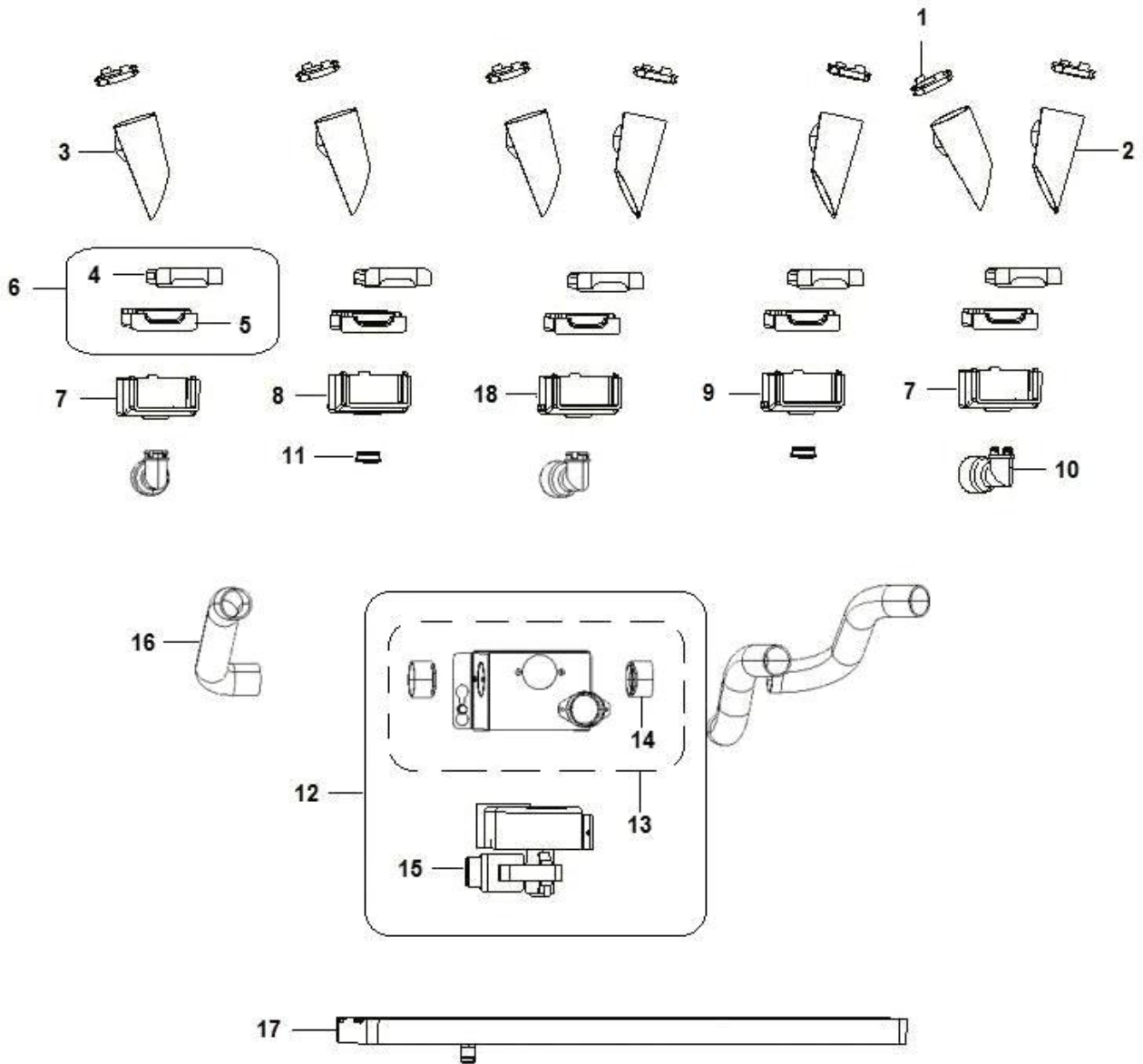


Inserimento vaschetta modello KENTA



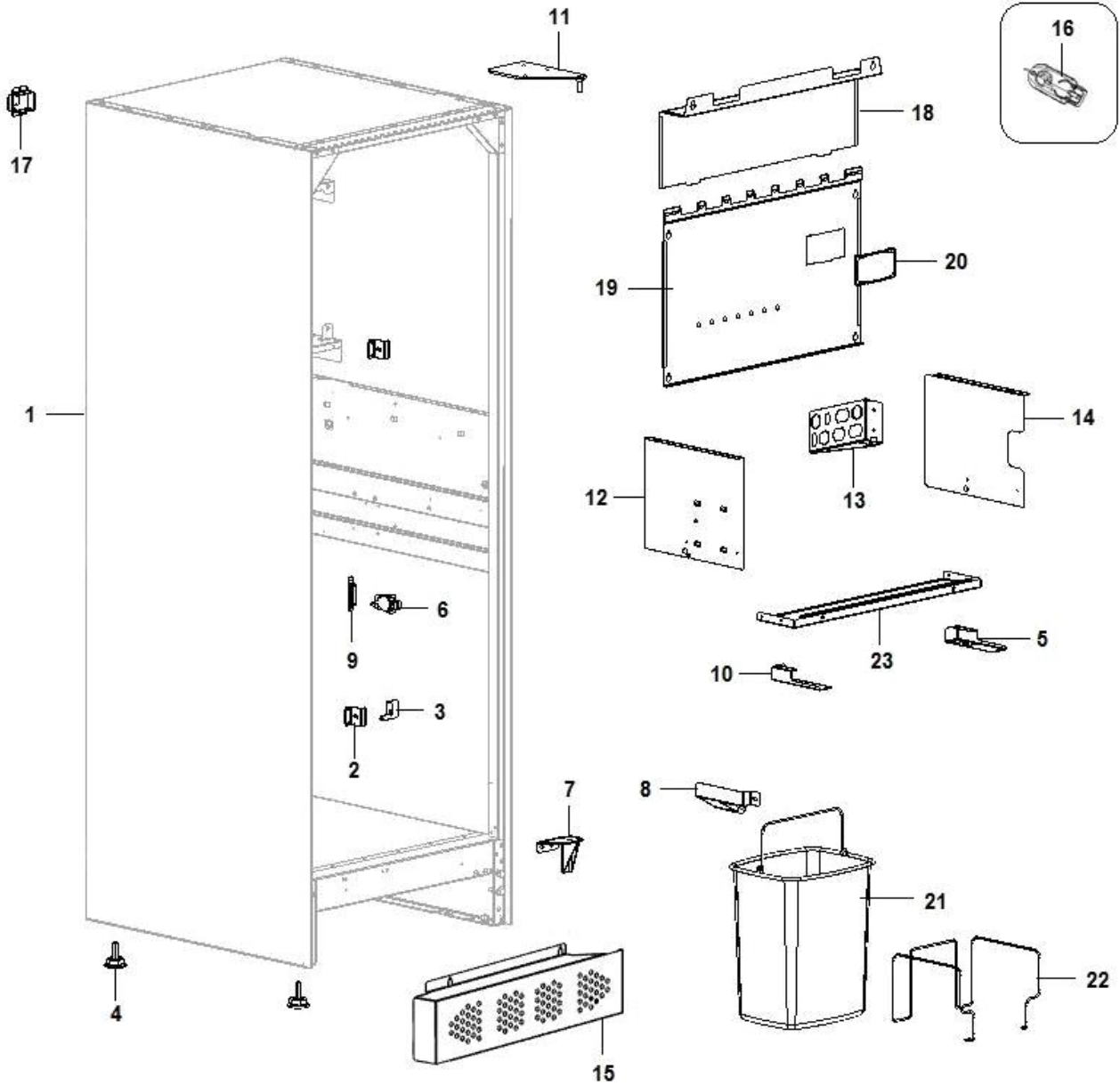
Pos.	Codice	Descrizione
0001	93008420	C/O VASCH.ACQUA CON 1 MICRO BT
0002	41023716	SUPP.VALV.GALLEGG.V.KENTA
0003	41024016	COPERCH.V.KENTA
0004	41024116	SUPP.GUIDA MICRO V.KENTA
0005	41024316	MICROINT.BT PRES.ACQUA V.KENT
0006	41024516	PIAST.ISOL.PLAST.V.KENT
0007	41023616	ASTINA GALLEGG.V.KENTA
0008	16017916	VALVOLA GALLEGGIANTE COMPLETA
0009	41023916	VASCH.KENTA
0010	19046526	OGIVA ART.246-A6
0011	04035626	DADO DI BLOCC.ART.245-A6
0012	04033236	RACC.GOM.ORIENT.1/8
0013	19004326	BUSSOLA DI RINF.ART.247-6-4

ASPIRATORE E PARTI COMPLETAMENTO (1567)

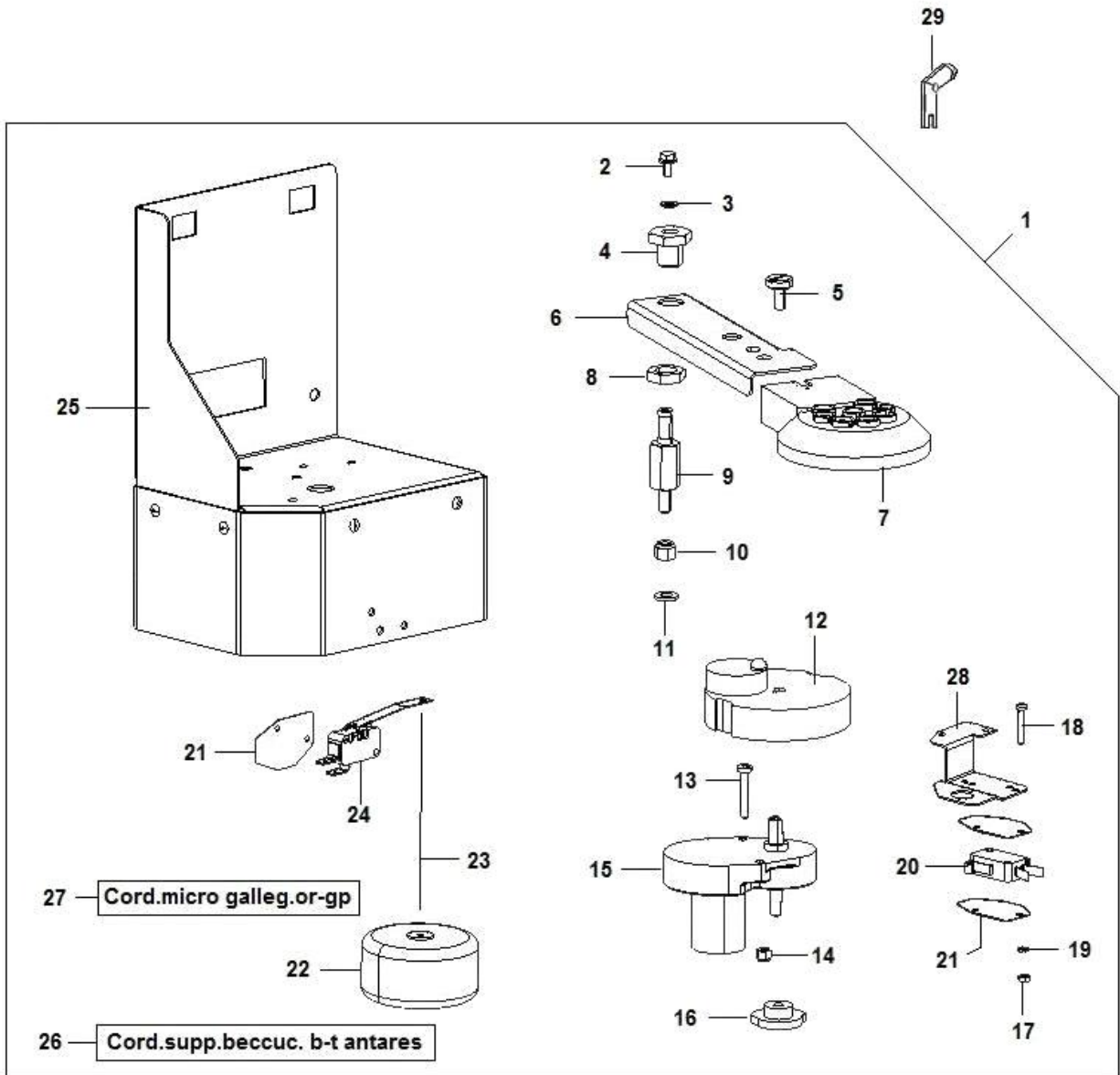


Pos.	Codice	Descrizione
0001	05160415-02M37	TAPPO SCIV.POLVERE MARRONE
0002	05160655	IMBUTO POLV.DX L= 101 MARRONE
0003	05160665	IMBUTO POLV.SX L= 101 MARRONE
0004	05247715M37	COPERC.CASSET.ASPIR.SING.BV931
0005	05247615M37	BASE CASSETTO ASPIR.SING.BV931
0006	05248310	ASS.CASSETTO ASPIRAZIONE BV931
0007	05245715M09	CAMERA ASPIR.SINGOLA CHIUSA
0008	05245735M09	CAMERA ASPIR.SINGOLA DX
0009	05245745M09	CAMERA ASPIR.SINGOLA SX
0010	05248115-02M09	RACCORDO TUBO ASPIRAZIONE
0011	05248215M37	TAPPO CAMERA ASPIRAZIONE
0012	01831320-03CL	ASS.ASPIRATORE BVM 972 SOL
0013	06014342	ASS.LAM.ASPIRATORE 3 VIE BV972
0014	05071915	BOCCHET.ASPIR.
0015	20006356	ASPIRAT.952/972 C/DISTANZ.
0016	09031113	TUBO LEVIFLEX SZ.28X33
0017	05245615-01M09	VASCH.BV972 ESPRES./SOLUB NERO
0018	05245725M09	CAMERA ASPIR.SINGOLA CENTRALE

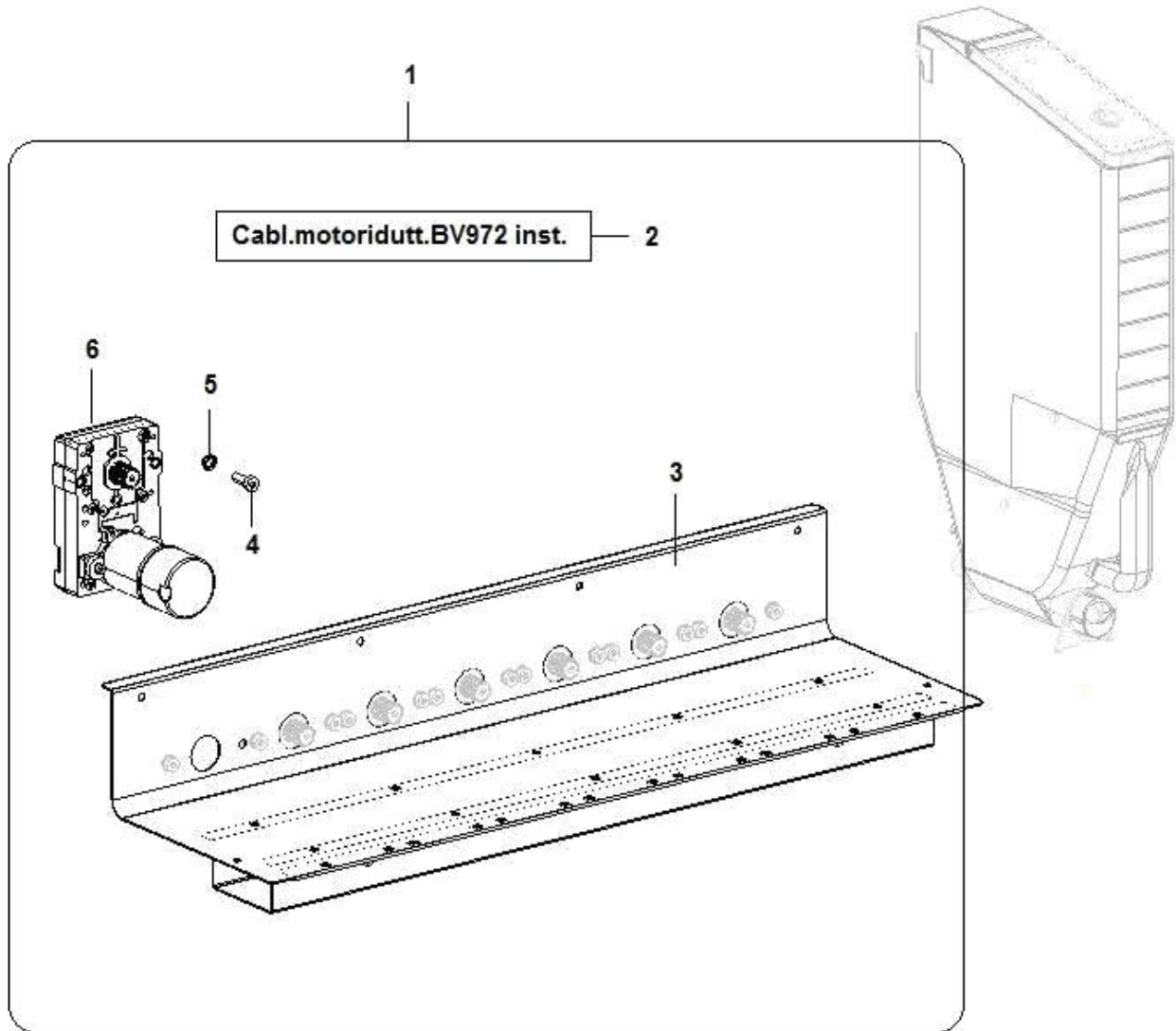
CASSONE E PARTI COMPLETAMENTO (1568)



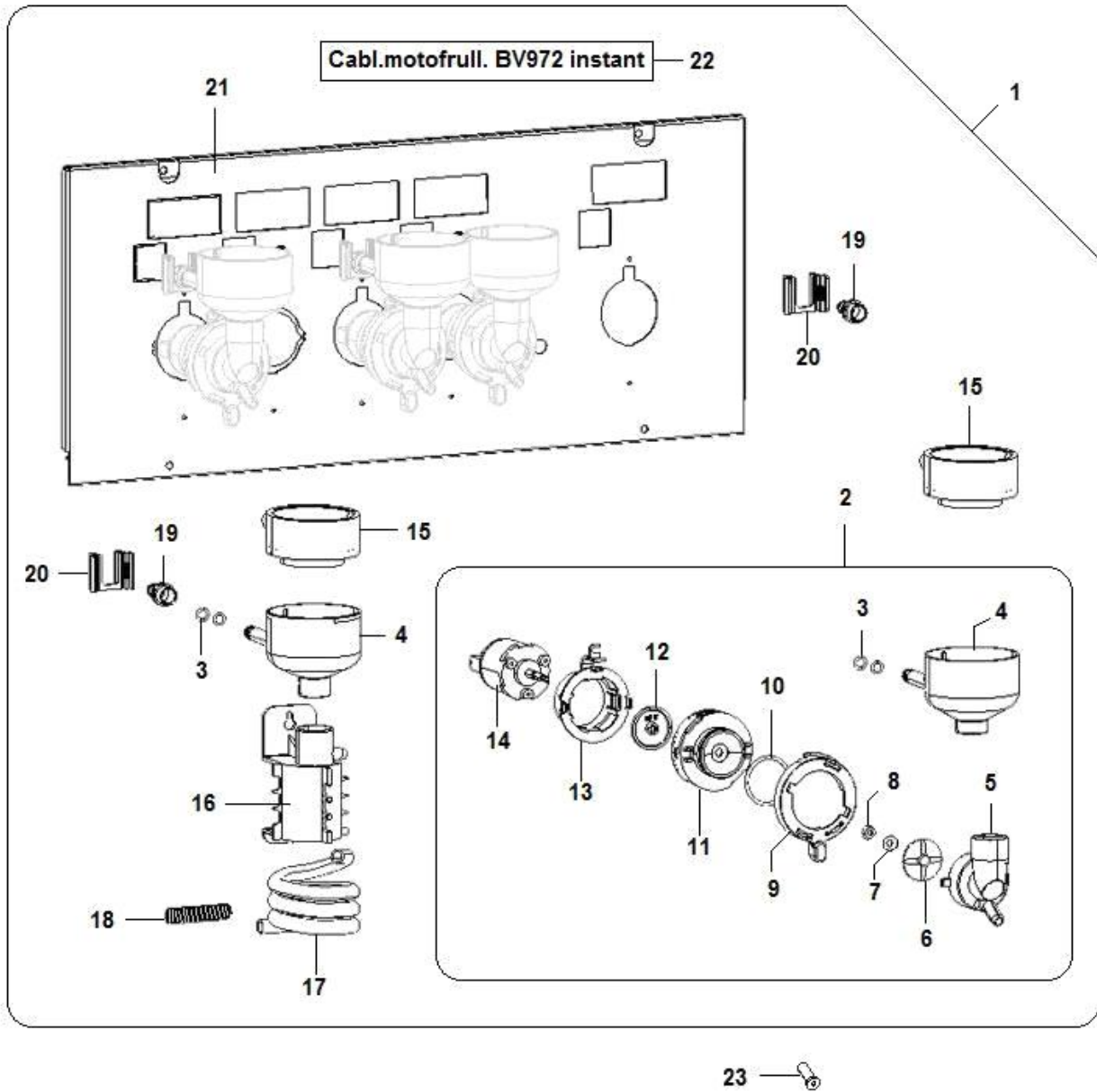
Pos.	Codice	Descrizione
0001	06012622-02P77	ASS.CASSONE LEI600 IN.ETO
0002	01828111-02	CARDINE SERRATURA BV971 IVS
0003	01882911	LAM.ROTAZIONE VASCHETT.ANTARES
0004	21057212	ASSIEME PIEDINO M10x40 BVM 971
0005	01868821-01	SUPP.DX VASCHETTA LEI400 IN
0006	26016726	INTERR.DI SICUREZZA XTD22AZ1
0007	01823011-01	CARDINE INFERIORE BVM971 IVS
0008	01834521ZNC	GUIDA x TUBI SCARICO LEI400/600
0009	01844011	SQUADRETTA PORTA INTERRUTTORE
0010	01868721-01	SUPP.SX VASCHETTA LEI400 IN
0011	01931612	CARDINE CON PERNO SALDATO
0012	06066111-01	CARTER RINF.FIANCHI SX LEI400
0013	01828411-02	PIASTRA CONNETTORI BV971 IVS
0014	01899111-01	CARTER FIANCHI DX ANE29GG
0015	06113821-02P09	FASCIA BATTISCOPA C/FORI LEI400-2015
0016	05301915M84	CHIAVE DI SERVIZIO VERDE P367C
0017	01890411	SCATOLA DIST.CAVO ALIMENTAZ.
0018	06007411	COPERT.SCATOLA ELETTR.LEI600
0019	06007531	COPERTURA POSTER.LEI 600 IN VASCH.KENTA
0020	05233715M00	BACHECA SUPERIORE BVM951/971
0021	05137326	SECCHIO RETTANG.NERO RACC.FONDI 17L
0022	07034421	MOLLA PER SECCHIO LEI400
0023	01998211	RIPIANO INTERMEDIO LEI400 IN



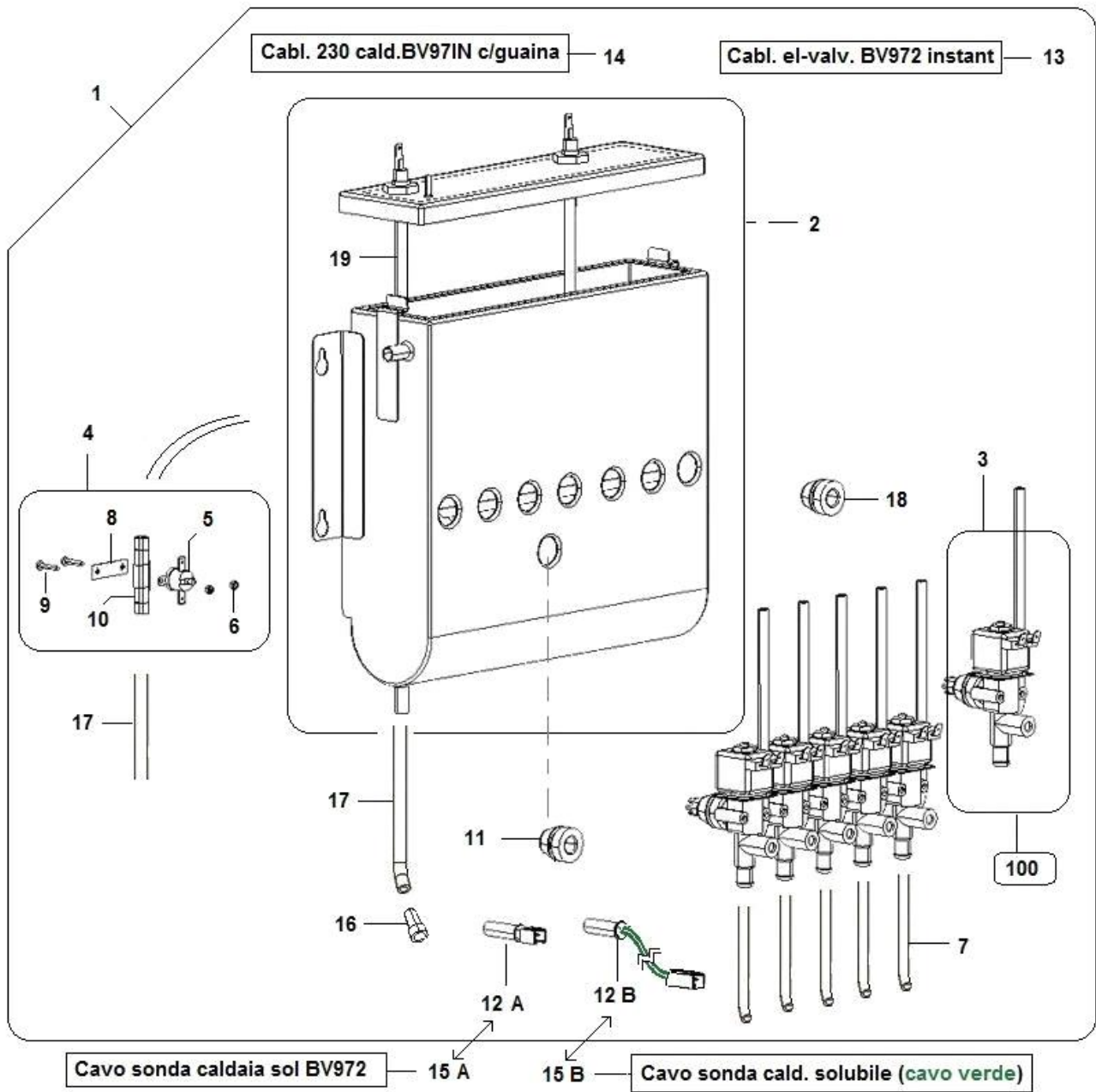
Pos.	Codice	Descrizione
0001	96077820CL	C/O SUPPORTO UGELLI LEI400 IN
0002	32050516	VITE TE FLAN.ZG.PG DIN6921 CL8.8 M4X10ZB
0003	35155216	ROND.P DIN 125-A HV100 D 4 ZB
0004	19057411	BUSSOLA BRACCIO UGELLI ANTARES
0005	19043521	POMOLO FISS.
0006	01509811-01	BRACC.SUPP.UGELLI ANTARES
0007	05089925-02M37	FLANG.SUPP.BECCUC.8 POS.PA66
0008	04014111	DADO ES 1/4 GAS
0009	19057311-04	PERNO BRACCIO UGELLI ANTARES
0010	34110416	DADO ALTO AUTOBLOC.PG DIN 982 CL 8 M6ZB
0011	35155416	ROND.P DIN 125-A HV100 D 6 ZB
0012	05089715M37	CAMMA TRASC.BECCUCCI MARRONE
0013	32060936	VITE TCC PG DIN 7985 INOX A2 M 4 X 20
0014	34110216	DADO ALTO AUTOBLOC.PG DIN 982 CL 8 M4ZB
0015	20018826	MOTORID.24V.BIALBER.2,2nF 100V
0016	05110715	CAMMA MICRO ORION
0017	34102716	DADO ESMEDIO PG DIN 934 CL 8 M3ZB
0018	32025816	VITE TCC PG DIN 7985 CL4.8 M 3 X 18 ZB
0019	35160216	ROND.DENTEL.EST.DIN 6798-A ACC.MOL.D 3
0020	26005126	MICRO C/ROTELLA XGM281S20 -B
0021	08004111	ISOL.MICRO
0022	05074412	ASS.GALLEGG.
0023	22021116	FILO NYLON D.0,80
0024	26013726	MICRO X TROPPO PIENO MOD.ROLD
0025	06049622-01	ASS.BRACCIO UGELL.FISSO LEI400/600 IN
0026	22111312	CORD.SUPP.BECCUC.B-T ANTARES
0027	22130312	CORD.MICRO GALLEGG.OR-GP
0028	01630021	SQUAD.SUPP.MICRO
0029	05089815-03M37	BECCUC.EROGAZ.A GOMITO MARRONE



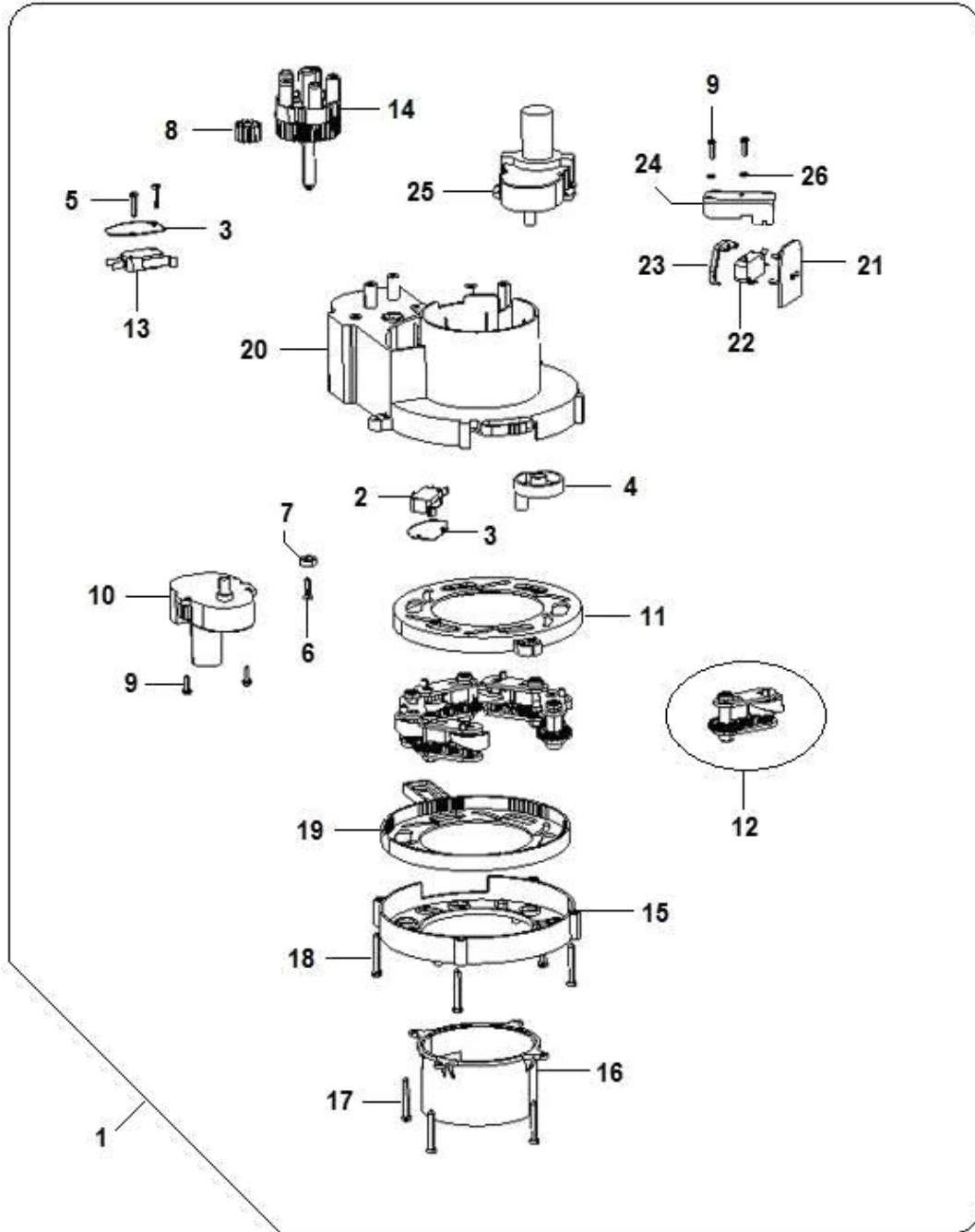
Pos.	Codice	Descrizione
0001	96071860	C/O SUPP.MOTORID-SCAT.LEI600 I
0002	22183012-01	CABL.MOTORIDUTT.BV972 INSTANT
0003	01967632-01	ASS.SUPP.MOTORID.LEI400/600 IN
0004	32135526	VITE TCEI BASSA PG DIN7984 CL8.8 M6X16ZB
0005	35160516	ROND.DENTEL.EST.DIN 6798-A ACC.MOL.D6ZDB
0006	20017026	MOTORID.24VDC 100 G/M S/CAB



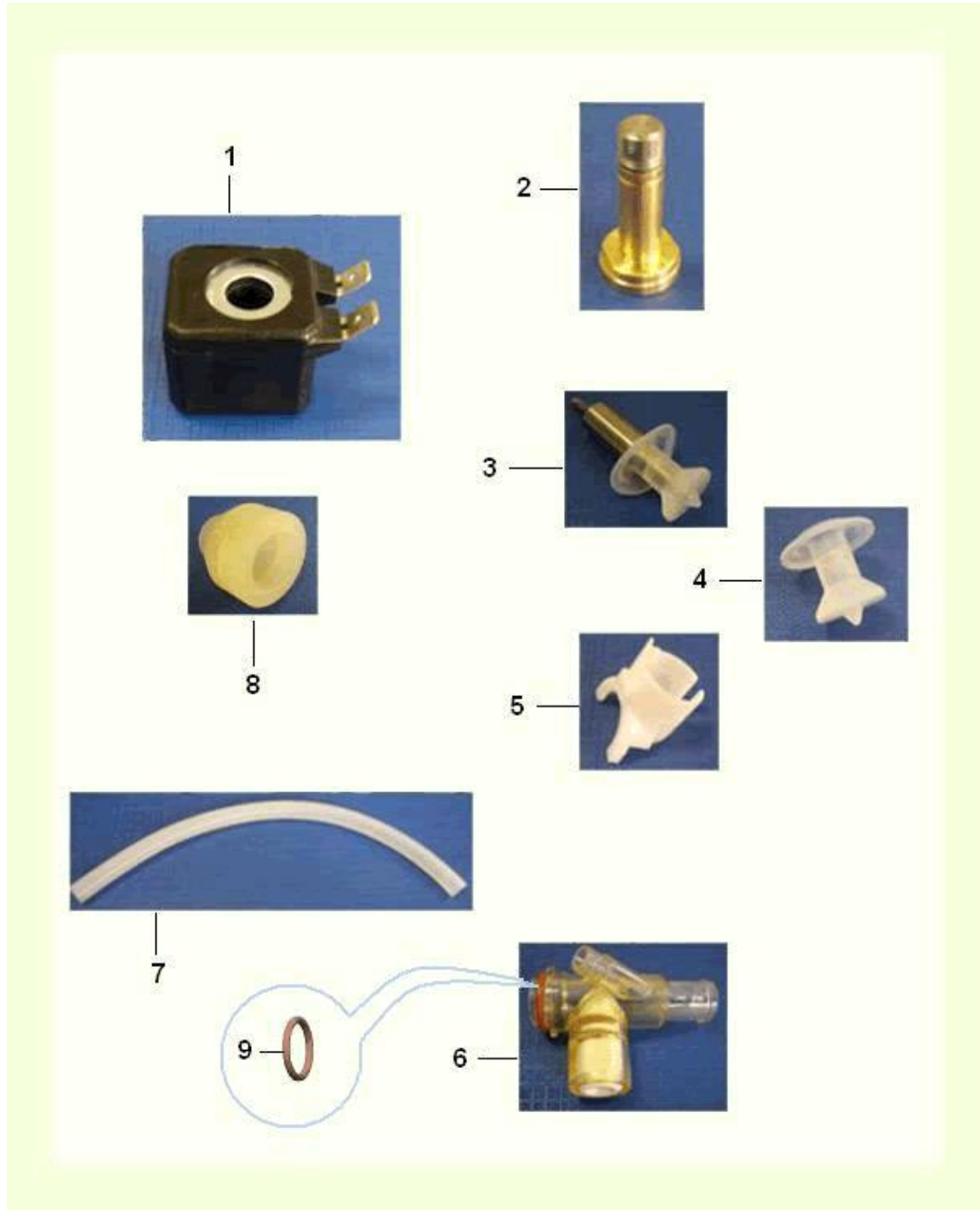
Pos.	Codice	Descrizione
0001	96072530-01CL	C/O PIASTRA MIXER LEI 600 IN
0002	96067720CL	ASS.NUOVO MIXER DC NO/COLLARE
0003	36203816	O-RING 106 6,75/1,78
0004	05113745	COPPETTA MISCEL.PED-L= 10 MARR.
0005	05111625	CAMERA MISCELAZ.(BIANCHI)MARR.
0006	05111825	GIRANTE MISC.COPP-RISC.
0007	35155236	ROND.P DIN 125-A INOX A2 D 4
0008	36351215	GUARNIZIONE V-SEAL VERDE
0009	05240915M37	FLANGIA BLOCCAGGIO CAMERA
0010	36210716	O-RING 3131 SIL.
0011	05243112	ASS.FLANGIA SUPPORTO CAMERA
0012	05154015	DISCO PROTEZ.MOTOFR.
0013	05241115-01M37	FLANGIA SUPPORTO MOTORE
0014	20020036	MOTOFR.24VDC S/CABL.NO FILETTI 24400156A
0015	05113825	COPERCH.ASPIRAT.(MISC.BIA)MARR
0016	05141815-01M37	SUPP.SERPENT.THE PLS MARRONE
0017	09087843-02	TUBO SIL.SZ.7X11 MARRONE
0018	07017711	MOLLA SERPENTINA THE
0019	05088925	RACC.P-GOMMA MARRONE
0020	05159025M37	SUPP.INNESTO PORTAGOMMA MARRON
0021	01998111	PIASTRA MIXER LEI 400 IN
0022	22183112	CABL MOTOFRULL.BV972 INSTANT
0023	05102225	RIDUT.CAM-MISCELAZ.MARRONE



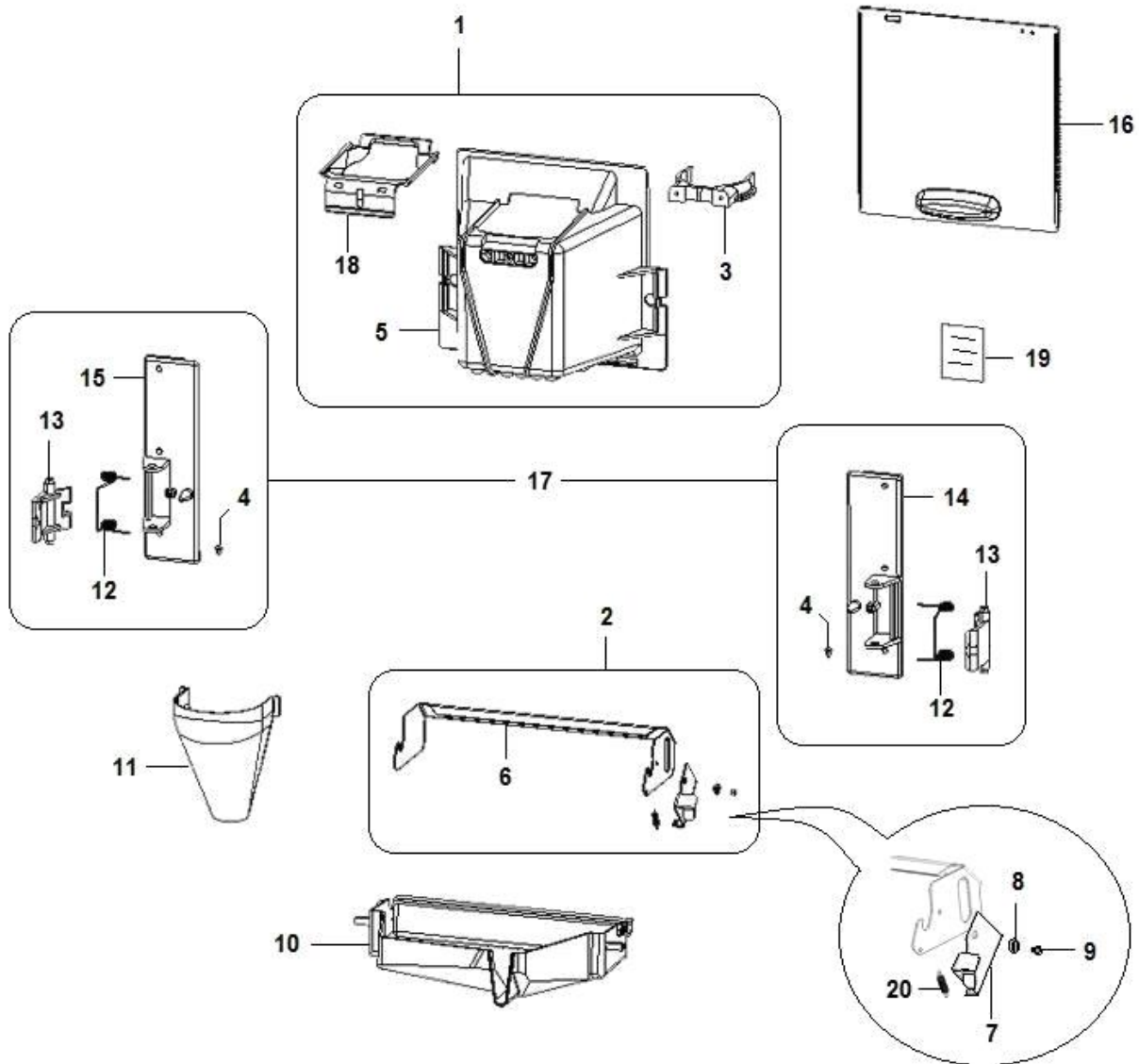
Pos.	Codice	Descrizione
0001	87011580	C/O CALD.6 EV.LEI600 IN
0002	01846210	ASS.CALDAIA 7 ELETTROVAL.BV972
0003	25032616-01	E.V.CADUT.CALD.SOL BV972+ MANIC
0004	25019620	ASS.TUBET.C/CLIXON 75GRADI
0005	25014936-01	CLIXON TY60/R 75°C RIARMO MAN.
0006	34102716	DADO ESMEDIO PG DIN 934 CL 8 M3ZB
0007	09087843-02	TUBO SIL.SZ.7X11 MARRONE
0008	01213411	PIAST.CLIXON
0009	32025716	VITE TCC PG DIN 7985 CL4.8 M 3 X 16 ZB
0010	09078221-01	TUBETTO X CLIXON
0011	05248546	MANIC.APERT.x SONDA CALD.ODE
0013	22182812	CABL.EL-VALV.BV972 INSTANT
0014	22182912-01	CABL.230 CALD.BV97 IN C/GUAINA
0016	05036515-01MOO	TAPPO X TUBO SCARICO
0017	09029753-01	TUBO SIL.SZ.8X12 TRASP.
0018	05248526-01	MANIC.CHIUS.EL-VAL.CALD.006779
0019	43037116	RESISTENZA x CALDAIA SOL BV972
12A	26051616	SENS.TEMPERAT.C/NTC 100K BV972
12B	26051626	SENS.TEMPERAT.C/NTC100K(Cablaggio verde)
15A	22183412	CAVO SONDA CALDAIA SOL BV972
15B	22183422	CAVO SONDA CALDAIA SOLUBILE (CABL.VERDE)



Pos.	Codice	Descrizione
0001	28007110-01	ASS.SG-BICCH.OR-SI-ANT
0002	26005136	MICRO C/ROTELLA XGM2-81-S21
0003	08004111	ISOL.MICRO
0004	05121115	CAMMA MOV.GHIERA SG-BIC
0005	32025716	VITE TCC PG DIN 7985 CL4.8 M 3 X 16 ZB
0006	32230566	VITE TRUCIOLARE TSP CROC.C15 4 X 18 ZB
0007	05136215	BUSSOLA ROTAZ.TAMB.BICCH.
0008	05136115	PIGNONE ROTAZ.CAMMA TAMB.BICCH
0009	32025516	VITE TCC PG DIN 7985 CL4.8 M3X10 ZB
0010	20019316-02	MOTORID.24V.DC XXGM 2,2nF 100V C/VARIST.
0011	05120915M37	GHIERA REGOLAZ.DIAMET.SG-BIC
0012	05131020-01	ASS.CHIOCIOLOLA SG.BICCH.
0013	26005136	MICRO C/ROTELLA XGM2-81-S21
0014	05136015	CAMMA ROTAZ.TAMB.BICCH.
0015	05120615M37	COPERCH.INF.SG-BIC.MARRONE
0016	05121015	IMBUTO BICCH.SG-BIC
0017	32222816	VITE AFIL.TCC DIN 7981 C15 2,9X9,5ZB
0018	32010936	VITE AFIL.TCC PHC15 UNI9707 C/P 4X30ZB
0019	05120815M37	GHIERA ESPULS.BICCHIERI MARRON
0020	05346312	COPERCH.SUP.C/POP-ALTE MARRONE C/INSERTI
0021	05121215-01M37	SUPP.MICRO SG-BICCH.MARRONE
0022	26017026	MICRO S/LEVA 10gr VRSRCMDA1-ers 16
0023	05121315-02	STAFFA PRESENZA BICCHIERI
0024	01576411-01	SQUAD.SUPP.MICRO SG-BIC
0025	20018416-01	MOTORID.24VDC 12RPM 2,2nF 100V
0026	35160216	ROND.DENTEL.EST.DIN 6798-A ACC.MOL.D 3

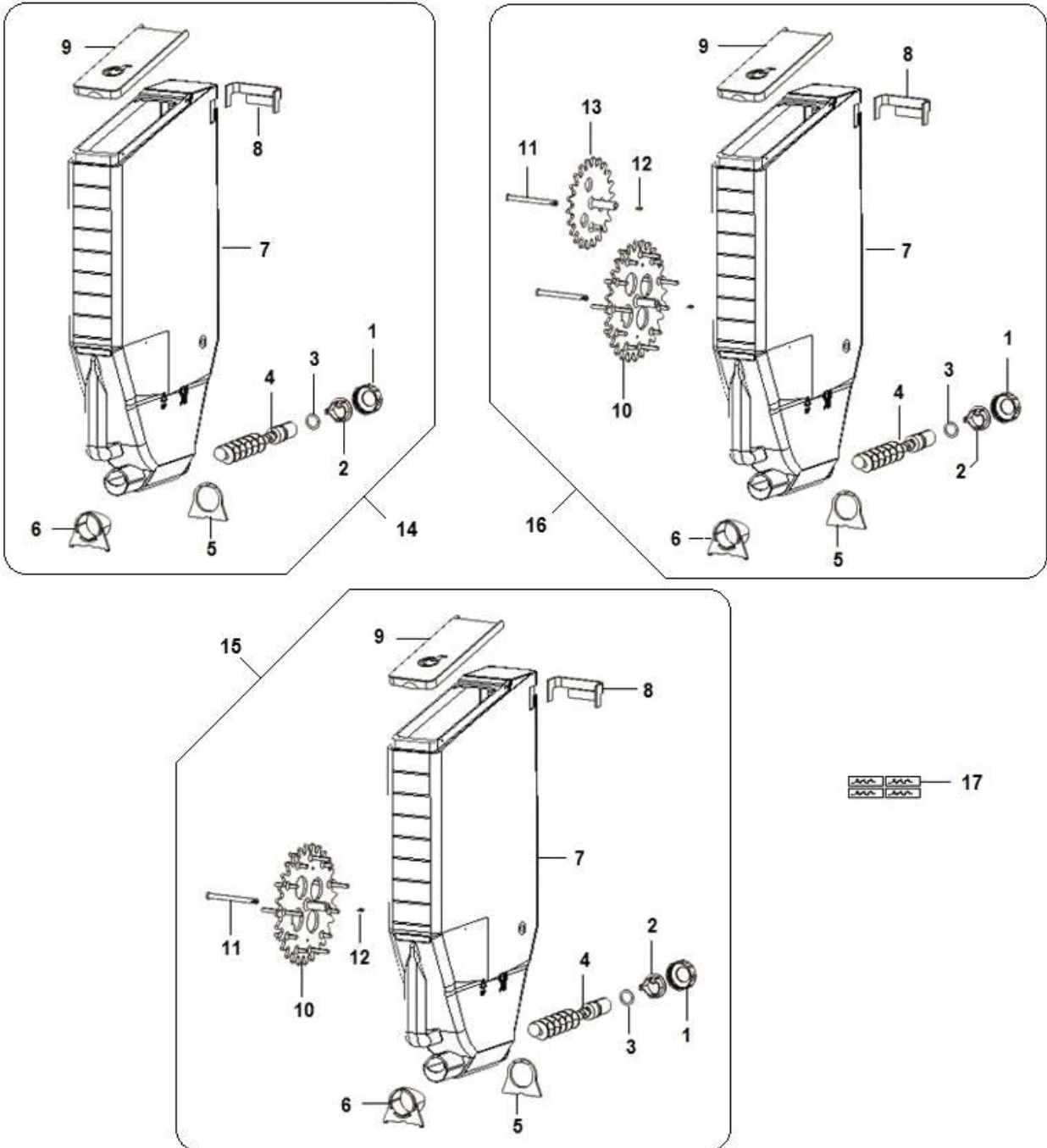


Pos.	Codice	Descrizione
0001	43130416	BOBINA COMPLETA ODE
0002	43130516	ASSIEME CANOTTO
0003	43130016	ASS.NUCLEO MOBILE C/MEMBRANA
0004	43012826	GUARNIZ. A CAPPUC EV-K72 POLIS
0005	43003316	FERMO CORPO
0006	43130616	ASSIEME CORPO INFERIORE
0007	43130816	TUBO DI VENTILAZIONE
0008	05248536	MANIC.APERT.EL-VAL.CALD.ODE
0009	41041816	OR 114 IN SILICONE

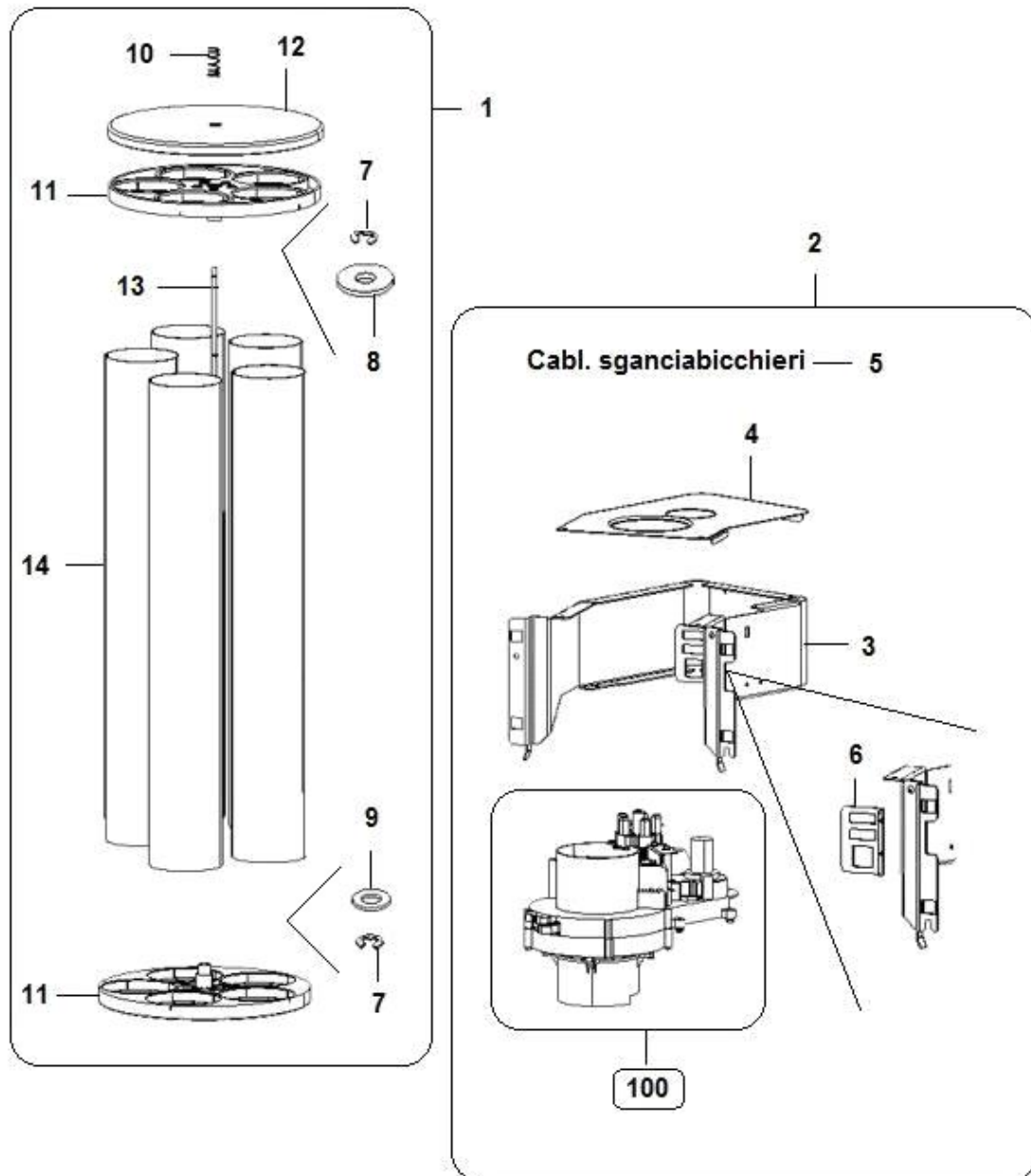


Pos.	Codice	Descrizione
0001	05108320-01M09	ASS.VANO EROG.NERO
0002	01525010-02	ASS.SUPP.VASCH.C/LEVA ANTARES
0003	05000315M09	FORCELLA BICCHIERI NERO
0004	05099116	GOMMINO X SFIATO
0005	05103225-01	VANO EROG.NERO
0006	01452011-03	SUPP.VASCH.VANO EROG.ORION
0007	01524511-01ZNC	LEVA BASCULA VASCH.R-GOCCE ANT
0008	19054411	BOCCOLA X RIVETTO Ø10
0009	33050496	RIVETTO 3,2X8 ACC-ACC
0010	05103715-02M09	VASCH.R-GOCCE NERO
0011	05103815-01	IMBUTO VANO EROGAZIONE
0012	07017311	MOLLA LEVA FERMO V-EROGAZ.
0013	05103525-01	LEVA BLOCC.VANO EROG.NERO
0014	05103325-01	SUPP.VANO EROG.DX NERO
0015	05103425-01	SUPP.VANO EROG.SX NERO
0016	05272715-02M00	SPORTELLO VANO EROGAZIONE
0017	43127110	ASS.SUPP.VANO EROG.DX+ SX
0018	05266315M09	COLLARE PROTEZ.VANO EROGAZIONE
0019	30273111-01	TARGHETTE AVVERTENZAxVANO EROG
0020	07012411	MOLLA X COND.MONETE

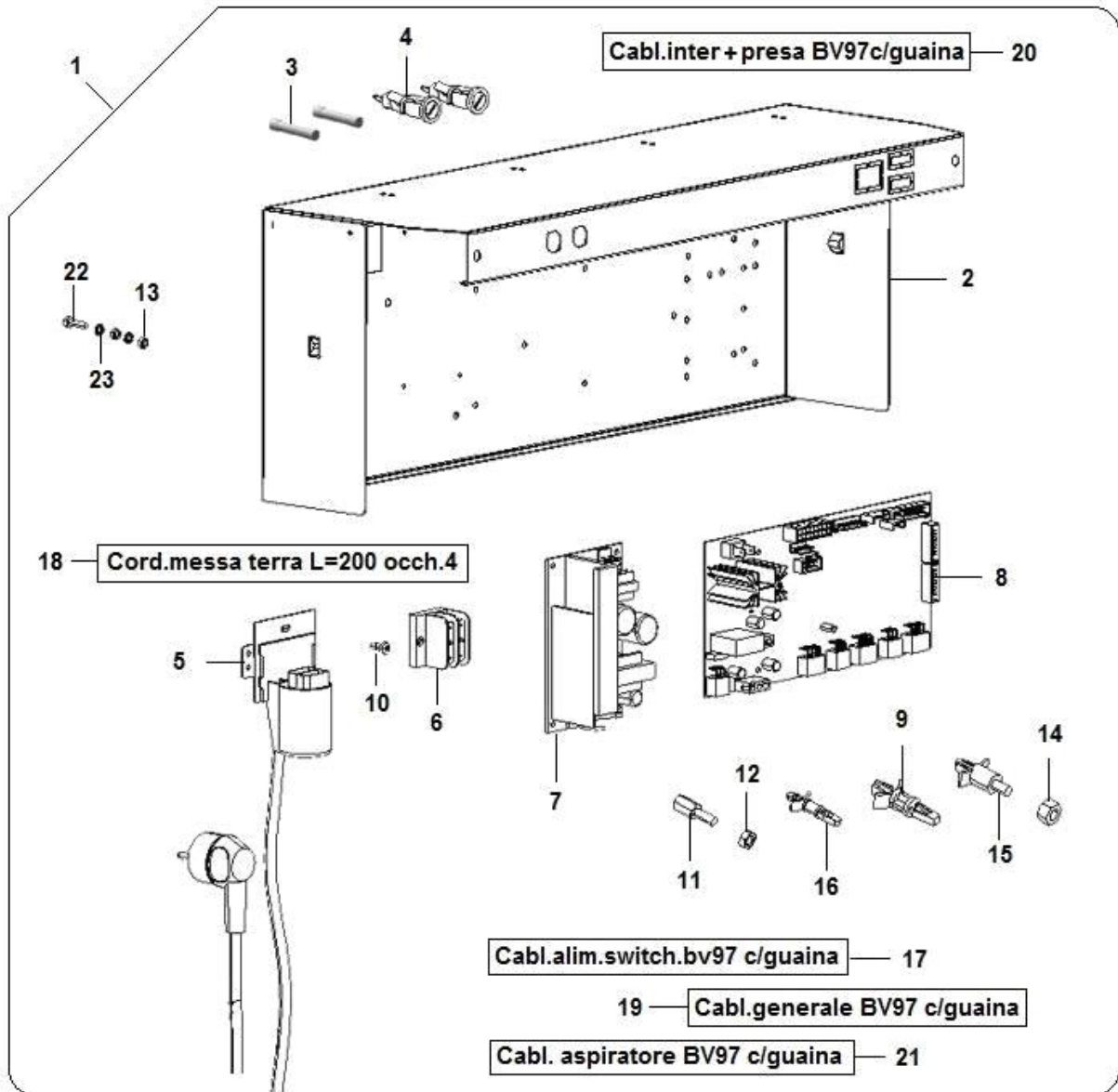
NUOVE SCATOLE DOSATRICI (1198)



Pos.	Codice	Descrizione
0001	05277815M00	GHIERA
0002	05277615M79	BOCCOLA
0003	36364016	OR 3068 NBR60S
0004	05277915-01M79	COCLEA
0005	05280915M79	PIEDINO POSTERIORE
0006	05280815-02M79	PIEDINO ANTERIORE
0007	05277555M00	SCAT.PROD H495 COP INC BOC18.5
0008	05292415M79	GANCIO POSTER.SCATOLE PRODOTTO
0009	05277715M79	COPERCHIO SCATOLA
0010	05112215-02	RUOTA DENT.SC-DOS PRINCIPALE
0011	05133115-01	PERNO SC-DOS
0012	05160215	TASSELLO PER PERNO SCATOLE
0013	05112315-01	RUOTA DENT.SC-DOS SECONDARIA
0014	96073540	C/O SCAT.PROD.CI H505 SR B18.5
0015	96073550	C/O SCAT.PROD.CI H505 1R B18.5
0016	96073560	C/O SCAT.PROD.CI H505 2R B18.5
0017	30064911-01	SERIE TARGHET.PVC x SCAT-DOSAT



Pos.	Codice	Descrizione
0001	28006980	ASS.TAMB.BICC.LEI600 75x77x612
0002	28011130-06	C/O SGANCIATOR.BICCH.BV971 IVS
0003	06050712	ASS.TELAIO SGANCIATORE BICCH.
0004	01826741	COPERTURA SGANCIATORE BV971IVS
0005	22178612	CABL.SGANCIABICCHIER.BV970 IVS
0006	01826811-01	PIASTRA CONNETTORE SGANCIATORE
0007	37001016	ANELLI RAD.(BENZING) DIN6799 ACC.MOL.3,2
0008	35157816	ROND.P FL E= 3D DIN9021 HV100 D5X15X1,5ZB
0009	35155316	ROND.P DIN 125-A HV100 D 5 ZB
0010	07020711-01	MOLLA X ASS.TAMBURO
0011	05135615M09	DISCO TAMB.SG-BICCHIERI NERO
0012	05146115M09	COPERCH.TAMBURO BICCH.NERO
0013	19059361	TIRANTE TAMB-BICC.605,5 LEI600
0014	09094161	TUBO PVC A/S TRASP.75x77 L-612



Pos.	Codice	Descrizione
0001	94035110-01CL	ASS.SCATOLA ELETTR.LEI600.ETO
0002	06007311	SCATOLA CENTRAL.ELTTRIC.LEI600.ETO
0003	23014916	FUSIBILE 10AMP IN CERAMICA
0004	23017316	PORTAFUS.A SCATTO 6,3X32
0005	26026376	FILTR.RETE AT-SCAT.C/SPIN.SCHUKO EMC2014
0006	23038816	MORSETTIERA PER BVM
0007	26048356-02	ALIM.SWITC.TROLL SFO497 24.5V 100W/420W
0008	26048416-01	SCH-POT.BLU SMT CALD.MICR.256K
0009	05195216	DIST.X SCHEDA LCBS-3-6-01
0010	32025216	VITE TCC PG DIN 7985 CL4.8 M3X6 ZB
0011	33071926	DISTANZIALI METALLO M/F M3 L.8
0012	34110116	DADO ALTO AUTOBLOC.PG DIN 982 CL 8 M3ZB
0013	34102826	DADO ESBASSO PG DIN 936 OT 58 M 4
0014	33065726	DADO ES. 4MA PA 6.6
0015	33065526	DISTANZ.SCHEDE L= 10
0016	33072046	DISTANZIALI PLS M/F M3 L.7,9
0017	22177512-01	CABL.ALIM.SWITCH.BV97 C/GUAINA
0018	22043022	CORD.MESSA TERRA L= 200 OCCH.4
0019	22177412-03	CABL.GENERALE BV97 C/GUAINA
0020	22177612-01	CABL.INTER+ PRESA BV97 C/GUAINA
0021	22177712-01	CABL.ASPIRATORE BV97 C/GUAINA
0022	32055726	VITE TE T.FIL. PG DIN933 OT 63 M 4 X 20
0023	35160316	ROND.DENTEL.EST.DIN 6798-A ACC.MOL.D4ZDB