

COMPONENTI SUPP. UGELLI/ZUCCHERO (1395)
GRUPPO CAFFE' PLS NERO (1422)
PULSANTIERA - DISPLAY & INTRO. MONETA (1429)
SERRATURA (1430)
FRONTE PORTA (1438)
INTERNO PORTA (1439)
CASSONE E PARTI (1440)
DISTRIBUTORE PALETTE (1441)
C/O SCATOLA AGGIUNTIVA (1442)
CASSETTA MONETE UNIFICATA (1520)
MODIFICA PORTA LEI 600 (1528)
VASCHETTA ACQUA MODELLO KENTA (1542)
MOTORIDUTTORE GRUPPO CAFFE' (483)
COMPONENTI SGANCIA BICCHIERI (628)
TRAMOGGIA CAFFE' CAPACITA' 3,7 Kg. (632)
COMPONENTI SCATOLA DOS. BVM 300 (908)
COMPONENTI CALDAIA ESPRESSO (2052)
ASS.CALDAIA ESP. + 4 ELV - NUOVA VERSIONE (2053)
COMPONENTI EL-VALV. 3 VIE OLAB (930)
ASS. DOSATORE CAFFE (964)
GR 3 ELETTROV. 24V DC 2 VIE (116)
ASS. MACININO LEI400 (1069)
VANO EROGAZIONE (1062)
NUOVE SCATOLE DOSATRICI (1198)
ASPIRATORE & PARTI DI COMPLETAMENTO (1227)
ASS. MASCHERE MIXER (1233)

POMPA ACQUA & RILEVATORE DI FLUSSO (1235)

C/O PIASTRA GR-CAFFE' LEI 600 (1292)

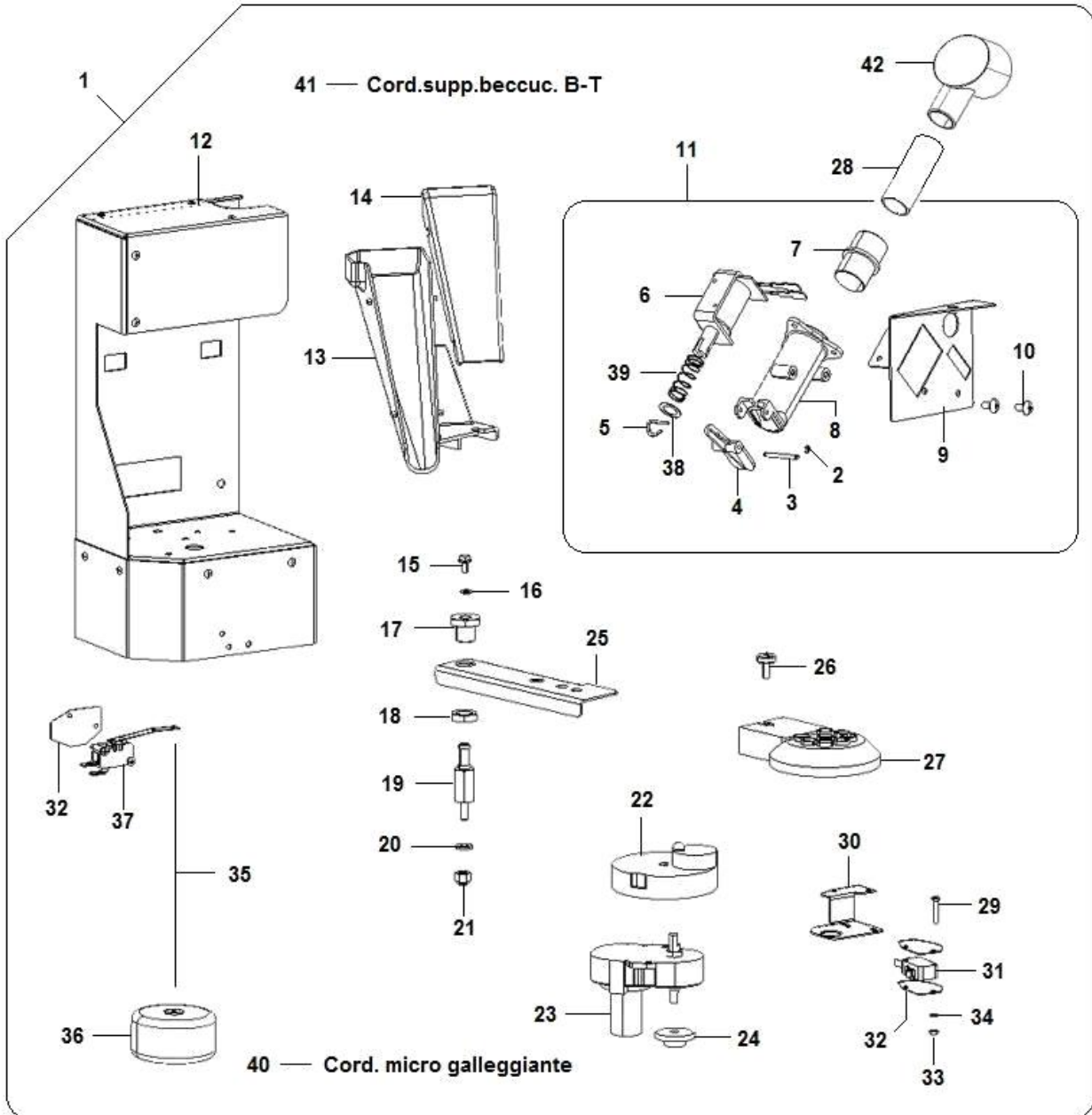
C/O MACINADOS. SUPP. SCATOLE LEI600 (1291)

C/O COLONNA SGANCIABICCHIERI (1287)

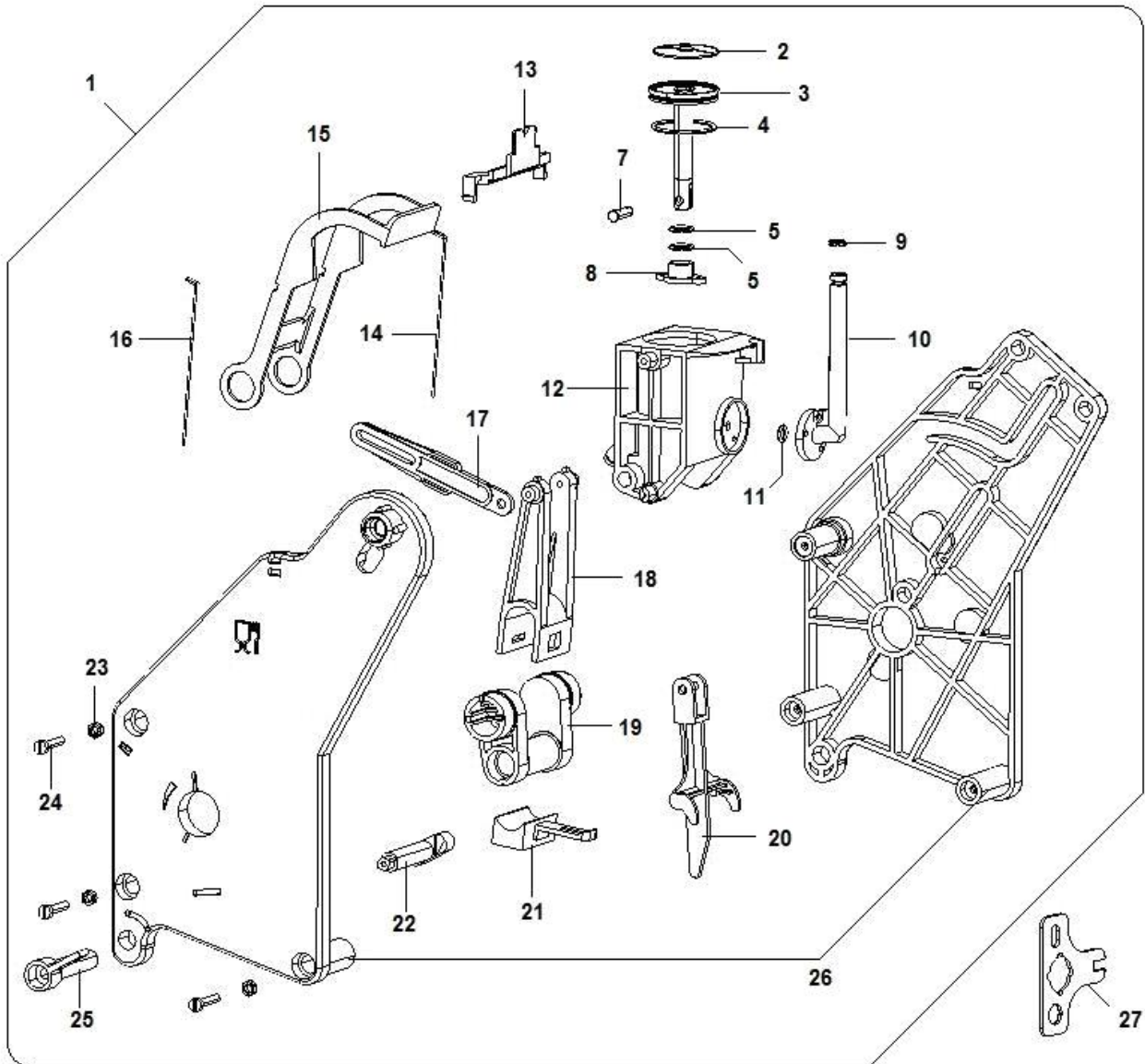
VASCHETTA & ELETTRIC. INGRESSO ACQUA (1289)

ASS. SCATOLA ELETTRICA LEI 600 (1286)

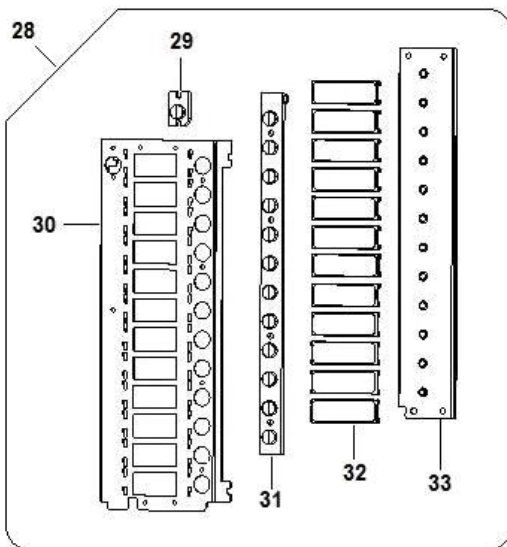
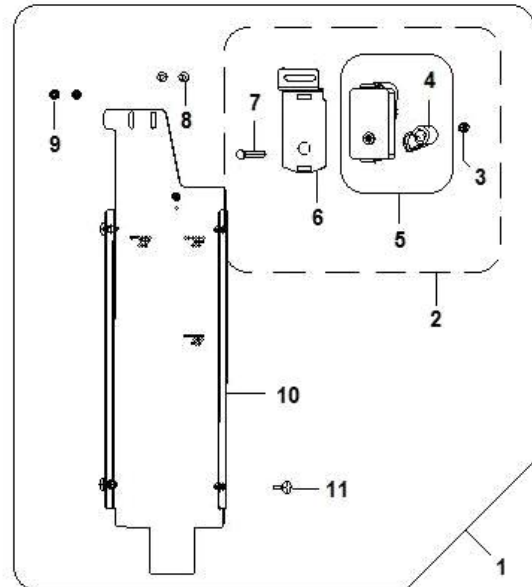
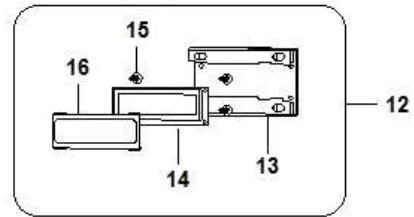
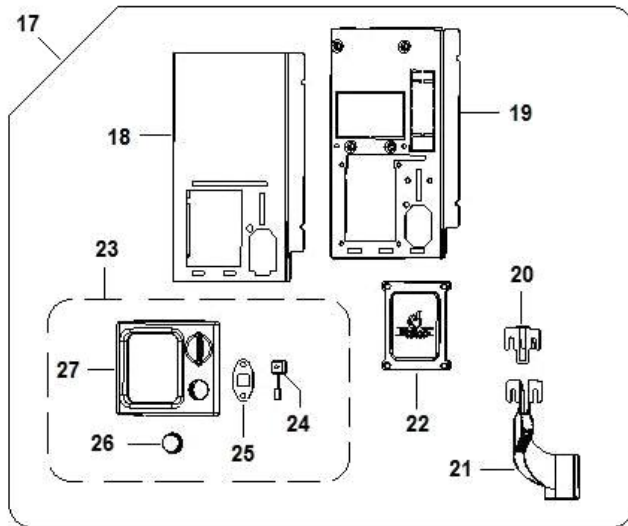
ASSIEME PISTONE(7)



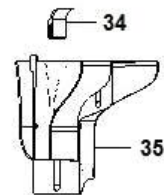
Pos.	Codice	Descrizione
0001	96077810-02CL	C/O.BRACC.UGELLI/ZUCCH.LEI400
0002	37000816	ANELLI RAD.(BENZING) DIN6799 ACC.MOL.1,9
0003	00110823	PERNO FULCRO LEVA CISTERNA
0004	05123715	LEVA DOS-CAFFE C/FORO
0005	00110824	ANELLO PER ELETTROMAGNETE
0006	20008946	EL-MAGN.15% 24V. DC
0007	05096215	RACC.TUBO ZUCCHERO
0008	05104715-02M37	FLANGIA EROG.ZUCCHERO MARRONE
0009	06050011	LAMIERA SUPP.IMBUTO LEI400
0010	32346536	VITE AFIL.TEST.MEZZA TONDA C15 3,9X9,5ZB
0011	96077710CL	C/O SUPP.EROGAZ.ZUCCH.LEI400
0012	06049612-02	ASS.BRACCIO UGELL/ZUCCH.LEI400
0013	05137925	SCIV.ZUCCH.MARRONE ANTARES
0014	05138025	COPERCH.SCIV.ZUCCH.MARR.ANT.
0015	32050416	VITE TE FLA.ZG.PG DIN6921 CL8.8 M4X6ZBZB
0016	35157616	ROND.P FL E= 3D DIN9021 HV100 D4X12X1ZB
0017	19057411	BUSSOLA BRACCIO UGELLI ANTARES
0018	04014111	DADO ES 1/4 GAS
0019	19057311-04	PERNO BRACCIO UGELLI ANTARES
0020	35155416	ROND.P DIN 125-A HV100 D 6 ZB
0021	34110416	DADO ALTO AUTOBLOC.PG DIN 982 CL 8 M6ZB
0022	05089715M37	CAMMA TRASC.BECCUCCI MARRONE
0023	20018826	MOTORID.24V.BIALBER.2,2nF 100V
0024	05110715	CAMMA MICRO ORION
0025	01509811-01	BRACC.SUPP.UGELLI ANTARES
0026	19043521	POMOLO FISS.
0027	05089925-02M37	FLANG.SUPP.BECCUC.8 POS.PA66
0028	09027653-01	TUBO PVC CRIST.SZ.20X26 FDA
0029	32025816	VITE TCC PG DIN 7985 CL4.8 M 3 X 18 ZB
0030	01630021	SQUAD.SUPP.MICRO
0031	26005126	MICRO C/ROTELLA XGM281S20 -B
0032	08004111	ISOL.MICRO
0033	34102716	DADO ESMEDIO PG DIN 934 CL 8 M3ZB
0034	35160216	ROND.DENTEL.EST.DIN 6798-A ACC.MOL.D 3
0035	22021116	FILO NYLON D.O,80
0036	05074412	ASS.GALLEGG.
0037	26013726	MICRO X TROPPO PIENO MOD.ROLD
0038	35156626	ROND.SPECIALI OTT.D9,2 X 14 X O,5
0039	07016911	MOLLA X DOSAT.ZUCCH.
0040	22130312	CORD.MICRO GALLEGG.OR-GP
0041	22111312	CORD.SUPP.BECCUC.B-T ANTARES
0042	05123015M37	BOCCHETT ZUCCH.MARRONE ANTARES



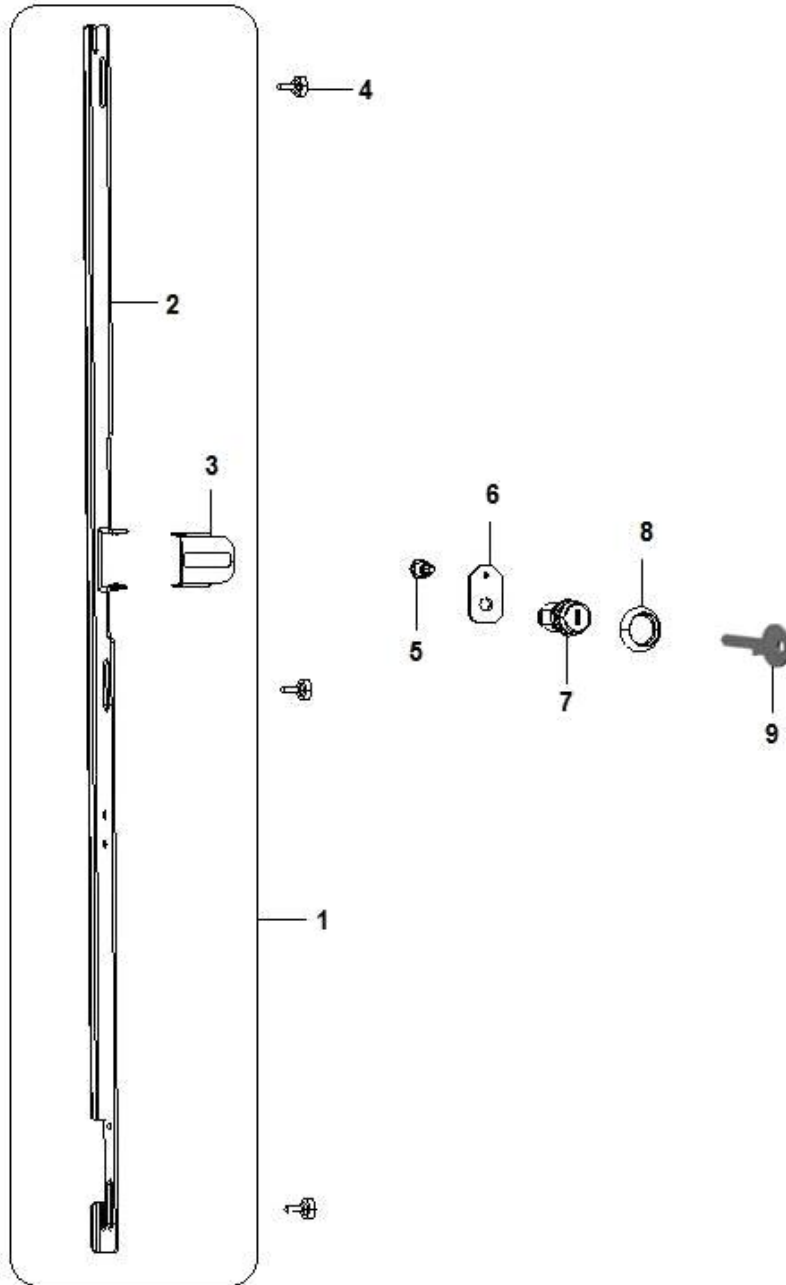
Pos.	Codice	Descrizione
0001	95028410M09	GR-CAFFE PLS-NB ANTICALC.ST.DS DB NERO
0002	16012021	FILTRO GR-CAFFE MAGG.
0003	05161225M06	ASTA ESPUL.FONDI GR-CAF.2 FORI GRIGIO
0004	36363116	OR 2118 SH70 VITON
0005	36211916	O-RING 2037 VITON
0007	05107525M09	RIBATTINO GR-CAFFE DS NERO
0008	05106725M09	BUSSOLA X BICCH.GR-CAFFE DS NERO
0009	36351316	GUARN.X-RING PIPETTA GR.CAFFE'
0010	05106825M09	TUBETTO X BICCH.GR-CAFFE DS NERO
0011	36210916	O-RING 2021 VITON
0012	05106625M09	BICCHIERINO GR-CAFFE DB NERO
0013	05133525M09	DISTANZ.SPALLE GR-CAFFE DS NERO
0014	07017921	MOLLA SX X SPATOLA 88x8x1
0015	05107025M09	SPATOLA GR-CAFFE DS NERO
0016	07017911	MOLLA DX X SPATOLA 88x8x1
0017	05107425M09	ASTINA TRASCINAM.GR-CAFFE DS NERO
0018	05107125M09	BIELLA GR-CAFFE DB NERO
0019	05107625M09	MANOVELLA GR-CAFFE DB
0020	05148325M09	SOLLEVAT.ASTA GR-CAFFE NERO
0021	05107225M09	STAFFA GR-CAFFE DS NERO
0022	05107925M09	ASTINA BLOCC.GR-CAFFE DS NERO
0023	34102836	DADO ESMEDIO PG DIN 934 INOX A2 M 4
0024	32060936	VITE TCC PG DIN 7985 INOX A2 M 4 X 20
0025	05107825M09	LEVA BLOCC.GR-CAFFE DS NERO
0026	43123920	ASS.SPALLE GR-CAFFE NERE C/POMOLO
0027	01475411-01	CHIAVE ROTAZ.GR-CAFFE



Flat cable 16 vie — 36

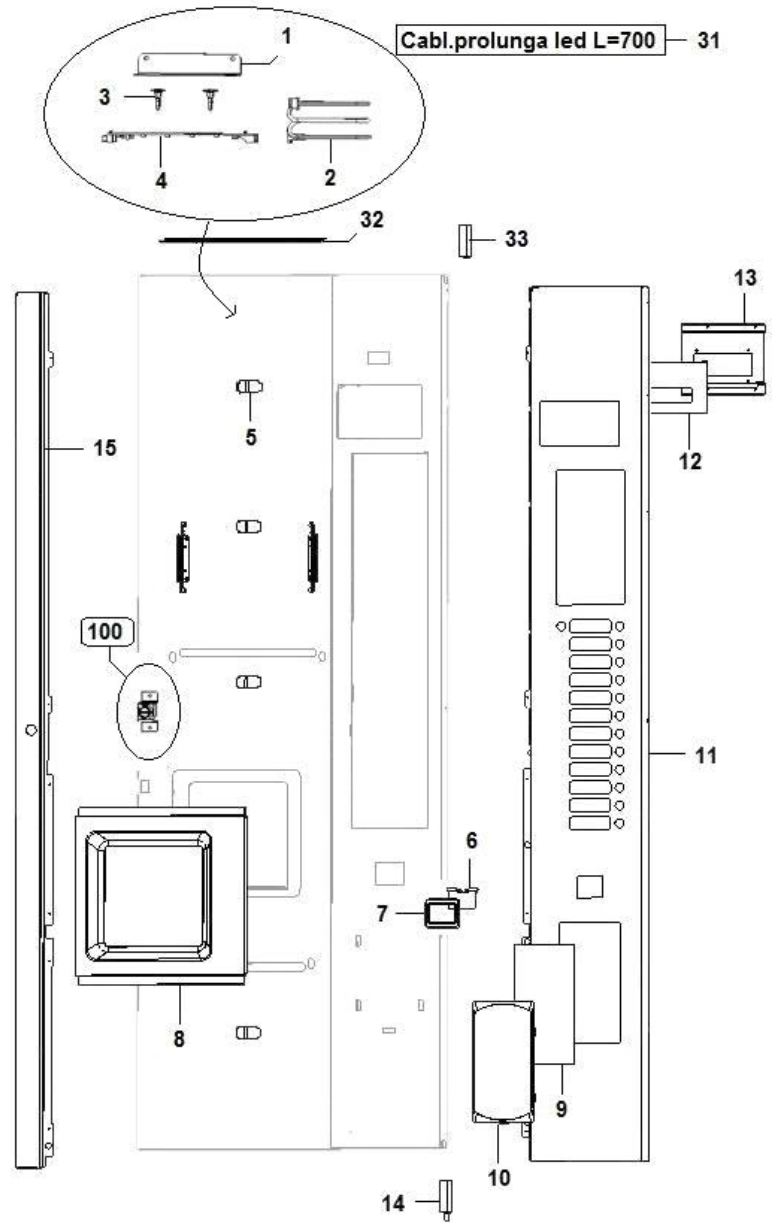
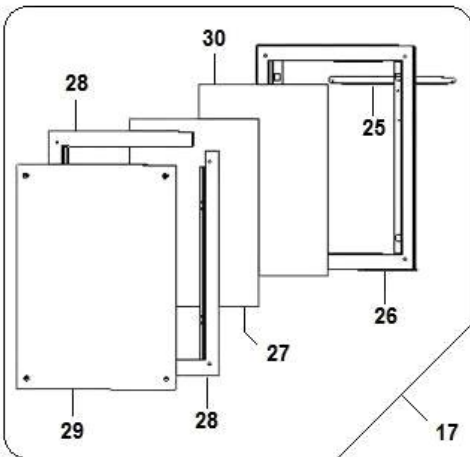
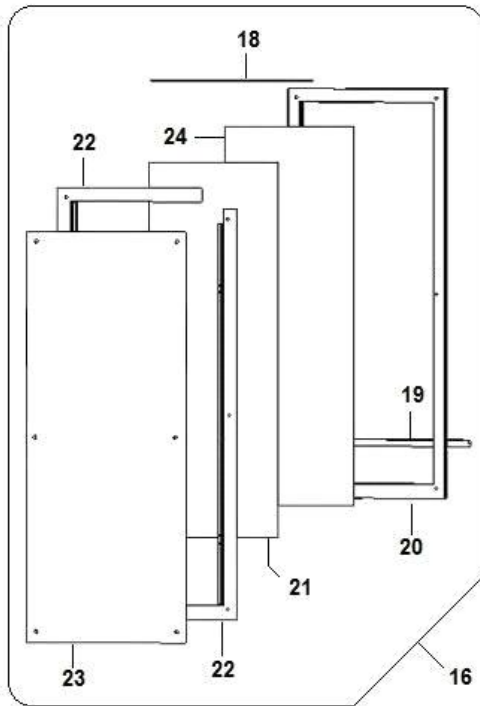


Pos.	Codice	Descrizione
0001	96073710-01	ASS.SUPP.GETT.MOTOR.RENDIM.952
0002	96065520-01	ASS.MOTOR.RENDIM.BVM951/971
0003	34110416	DADO ALTO AUTOBLOC.PG DIN 982 CL 8 M6ZB
0004	05192815-02M78	CAMMAxATTUATORE RENDIMON.GRIG
0005	20031216-02	MOTORID.xRENDIR.C/CAMMA ATTUAT C/VARIST.
0006	01799011-03	SUPP.MOTORINO RENDIRESTO
0007	32126616	VITE TE T.FIL. PG DIN933 CL8.8 M6X60ZB
0008	32122916	VITE TE FLAN.ZG.PG DIN6921 CL4.8 M5X10ZB
0009	34115416	DADO ES FLANG.ZIG. PG DIN6923 CL 8 M5ZB
0010	01825812-05	ASS.SUPP.GETTONIERA BVM972
0011	19055521	VITE PER ASTA SERRATURA
0012	01857220-01	ASS.DISPLAY BVM 95/97
0013	01793021-01	LAMIERA SUPPORTO DISPLAY
0014	26047936	NEW DISPLAY 16X2 CAVO 650mm
0015	33066316	DISTANZ.SCHEDE ELET.L. 9,5
0016	05232515M00	VETRINO DISPLAY
0017	06004852P74	C/O MASK STD LEI400 PP
0018	06004551P74	COVER MASK SIST.PAGAM.LEI400PP
0019	06081022	ASS.MASK STD LEI 400 PP C/VIT
0020	01807111-01	TETTO x SCIVOL.MONETE IN PLAST
0021	05233515M09	SCIVOLO INTROD.UZ.MONETE NERO
0022	05296715M09	TAPPO TASTIERA ALFANUMERICA
0023	05249010M09	ASS.MASCH.MON.C/PULS.BVM NERO
0024	26019492	ASS.PULSANTE RENDIMONETE
0025	01796011	PIASTRINA SUPPORTO PULSANTE
0026	05232315M09	CAPP.PULSANTE RENDIRESTO NERO
0027	05232215L86	MASCHE.INTROD.MONETE+ M/S NERO
0028	26078710	ASS.PULSANTIERA LEI400 PORTA PIATTA
0029	26078611	PULSANTE SINGOLO PORTA PIATTA
0030	06125212	MASCHERA PER PULSANTIER/VETRINI C/PEM
0031	26078511-01	PULSANTIERA 12 TASTI PORTA PIATTA
0032	05171715M00	VETRINO PULSANTIERA BV975 AV
0033	01966121-01	FERMO VETRINI
0034	05118241	P.SOTTO ZOCCOLO X LAM.ISOLANTE L40
0035	05233615-01M09	CANALE RECUPERO MONETE NERO
0036	22175422-01	FLAT CABLE 16 VIE L= 850mm 24V



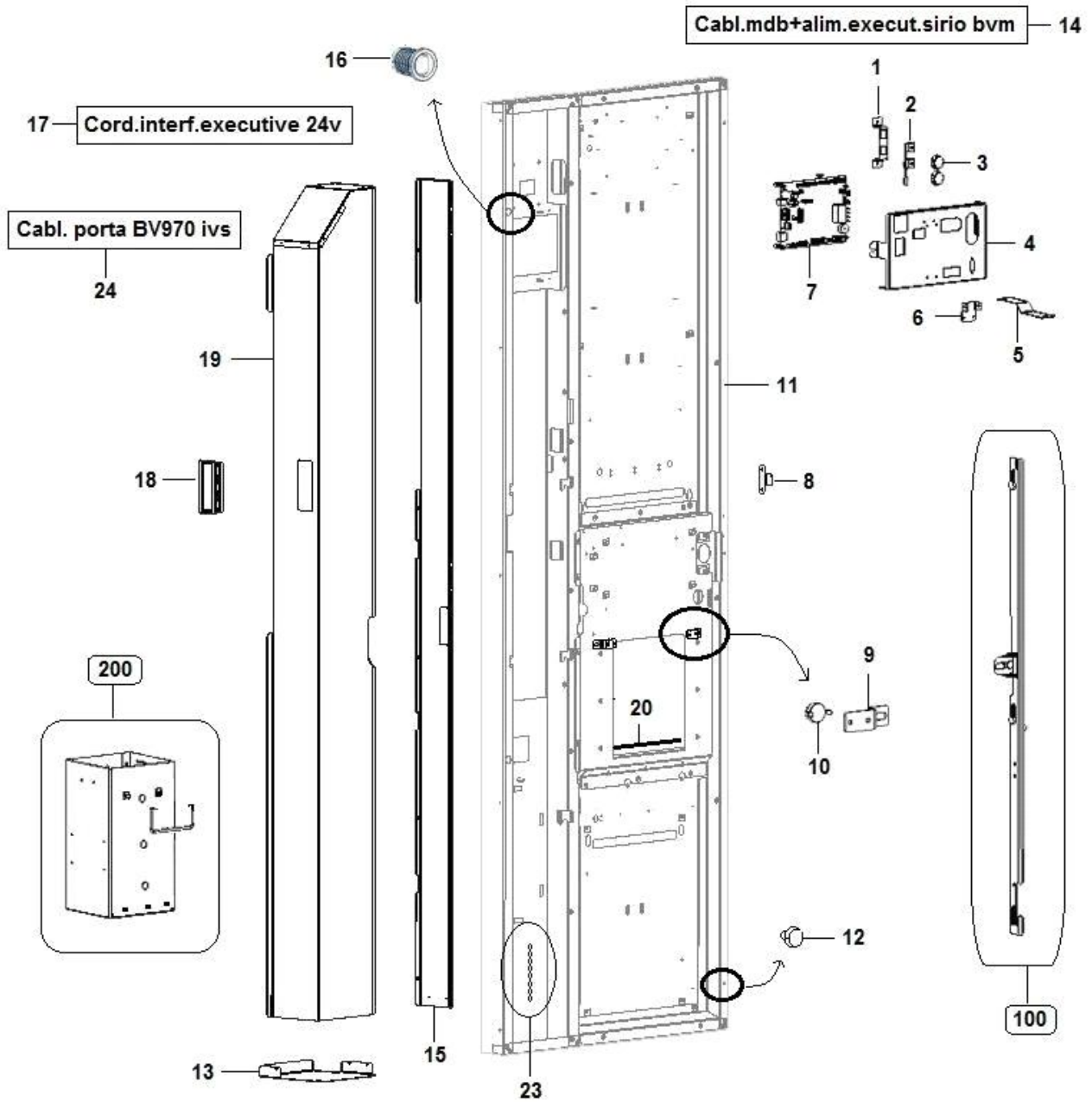
Pos.	Codice	Descrizione
0001	01857370-01	ASS.ASTA SERR.LEI400 PP
0002	01826131-02ZNC	ASTA CHIUSURA PORTA
0003	01826251	PIASTR.MOVIMEN.ASTA LEI400 PP
0004	19055521	VITE PER ASTA SERRATURA
0005	12016116-01	PERNO x RUOTA CASSETTO
0006	01768221-02	GANCIO SERRATURA RIELDA BVM971
0007	41029616	SERRATURA MOD.511.0 A/S/O/P DX
0008	19126521	PROTEZIONE SERRATURA M.M.
0009	41029836	CHIAVE SERR.RIELDAxMANIGL.EMKA

FRONTE PORTA (1438)

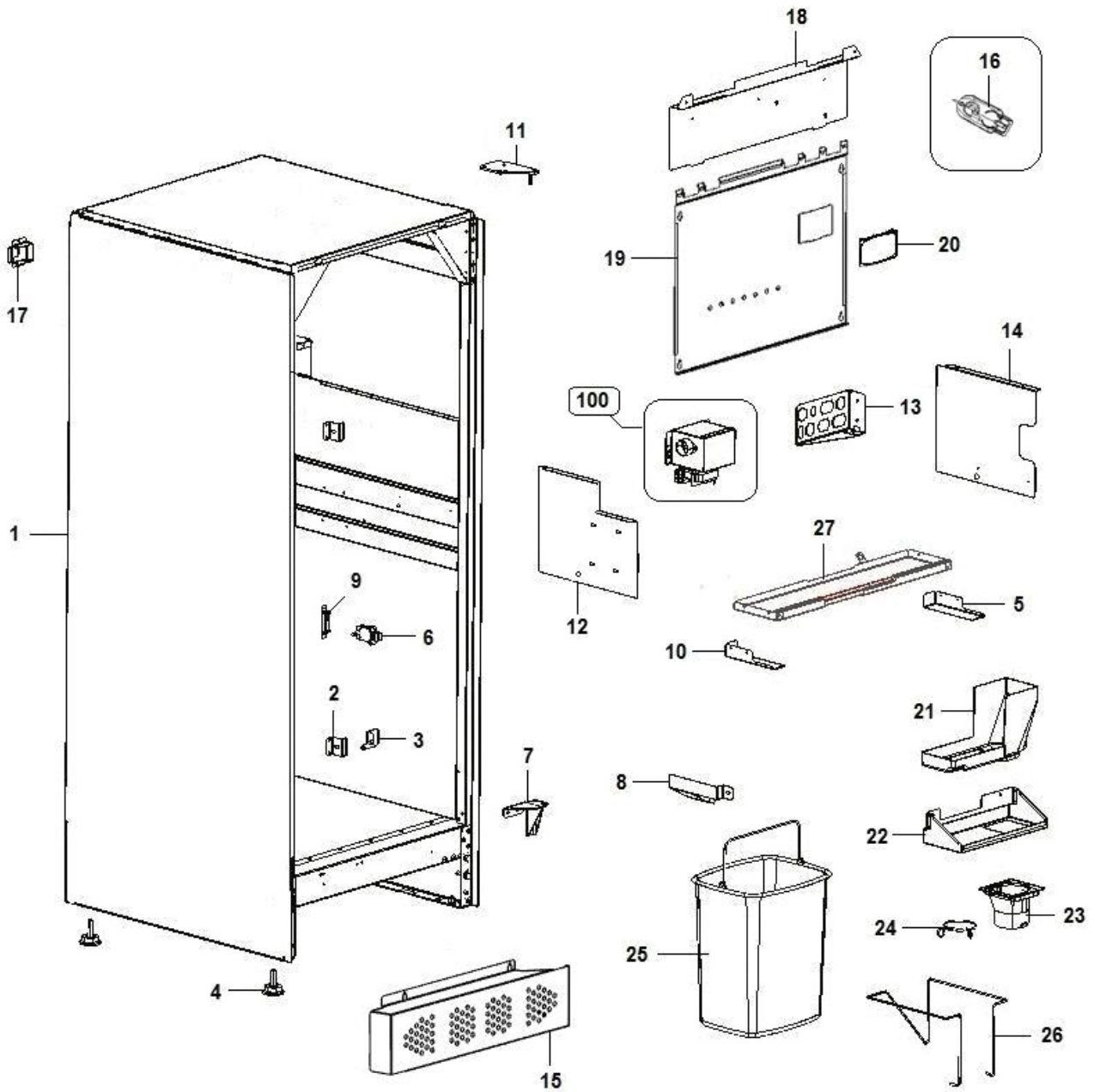


Pos.	Codice	Descrizione
0001	06120811-01	SUPP.STRISCIA LED LEI400 PORTA PIATTA
0002	22193712	CABL.LED TROLL L.1200
0003	33066326	DISTANZ.SCHEDE ELET. CRCBSRE-3-01
0004	26057846	BARRA 6 LED LUCE FREDDA
0005	05307611	DISTANZ.ANTISFONDAMENTO
0006	05083115-01M09	PORTEL.RECUPERO MONETE NERO
0007	05246715M09	MASCHERINA RECUP.MONETE NERO
0008	05306715-01M09	CORNICE VANO EROGAZ.LEI400 PP
0009	30263821	CART.NEROxBACH.INF.BV223x118,5
0010	05232625M00	BACHECA BVM951/971 H= 230mm
0011	06095331-02P74	COVER LATO INTR.MON.LEI600 PP
0012	06100811P74	LAM.ESTETICAxDISPLAY LEI400 PP
0013	06100912	ASS.SUPP.DISPLAY LEI400 PP
0014	21011042	ASS.BLOCCHETT.CERN.BV971 IVS
0015	06095131P09	COVER LATO SERRAT.LEI600 PP
0016	06114210-01	ASS.TELAIO LEX.SUP.LEI600 PP
0017	06114010-01	ASS.TELAIO LEX.INF.LEI400 PP
0018	06127811P09	COPERTURA LEXAN SUPERIORE
0019	06095511-01	MANIGL.TELAIO SUP. LEXAN LEI400 PP
0020	06095731-03ZNC	TELAIO LEXAN SUPER.LEI600 PP
0021	30278831	BACKLIGHT SUP.LEI600 PP BLACK EDITION
0022	06095831-03	FERMA OPALINO SUP.LEI600 PP
0023	05319121-04	LEXAN SUP.LEI600 PP
0024	05319221	OPALINO SUP.LEI600 PP
0025	06095521-01	MANIGL.TELAIO INF. LEXAN LEI400 PP
0026	06095411-03ZNC	TELAIO LEXAN INFER.PP
0027	30278911	BACKLIGHT INF.LEI400 PP BLACK EDITION
0028	06095611-03	FERMA OPALINO INF.LEI400 PP
0029	05307221-02	LEXAN INF.LEI400 PP
0030	05307421	OPALINO INF.LEI400 PP
0031	22199532	CABL.PROLUNGA LED L= 700
0032	06101311P09	LAM.ESTETICA SUP.PORTA PP
0033	21010941-01	BLOCCHETTO X CERNIER.BV971 IVS

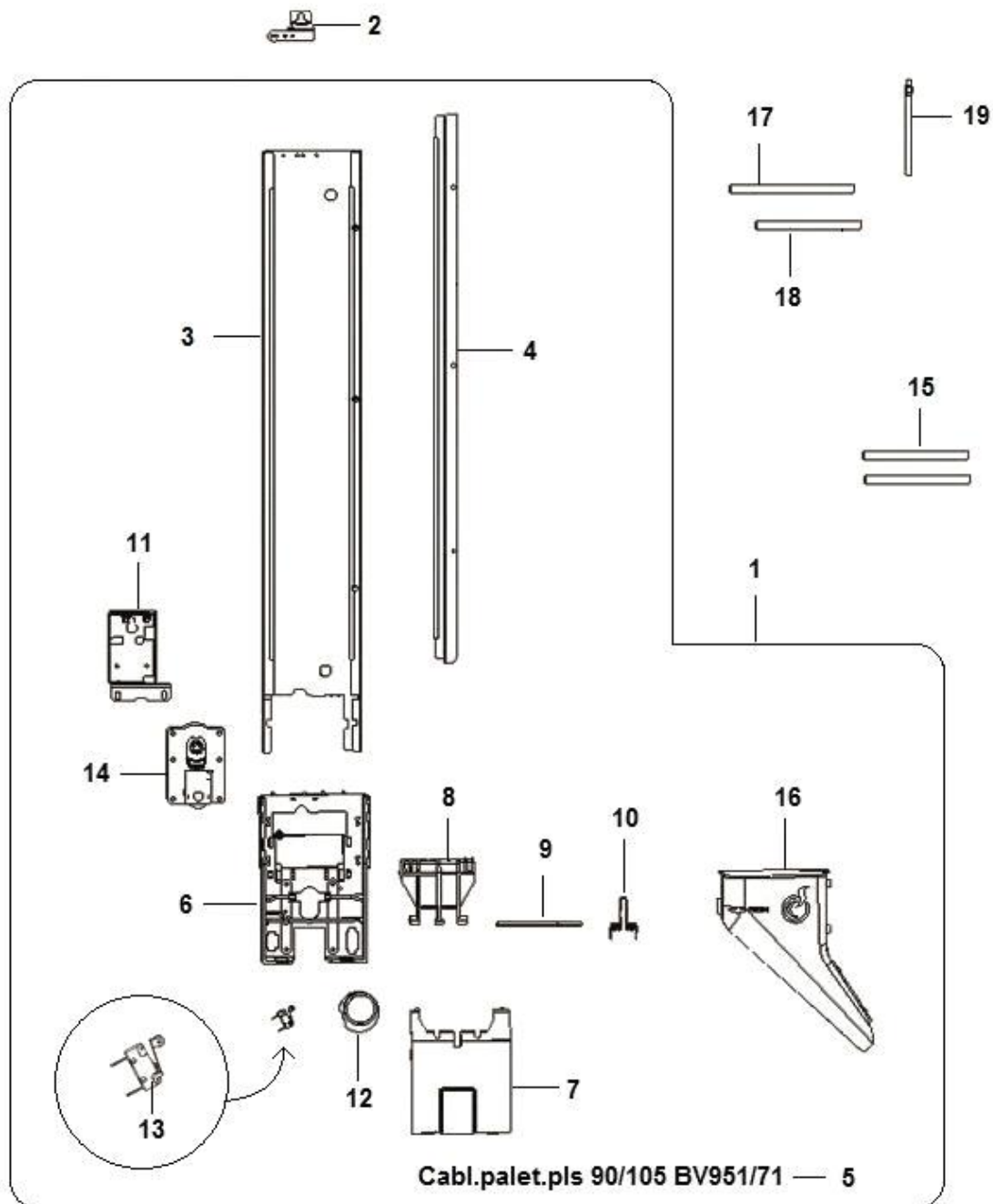
INTERNO PORTA (1439)



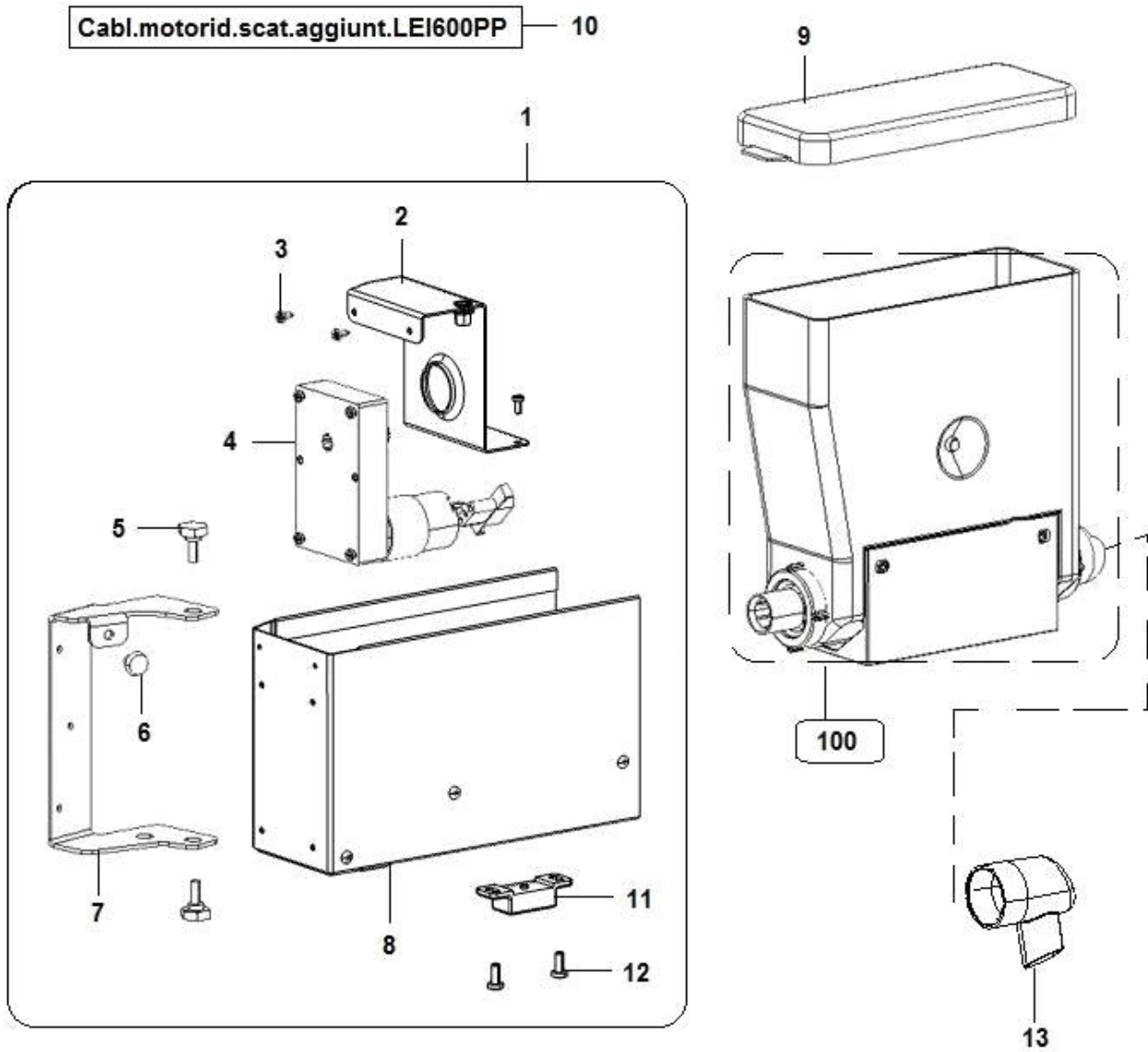
Pos.	Codice	Descrizione
0001	01641411	SUPP.PULS-SERV.ANT-IMQ
0002	26019482	ASS.PULS.DI SERVIZIO SENZA CAP
0003	05232315M18	CAPP.PULSANTE RENDIRESTO ROSSO
0004	01812211-07	COPE. SCHEDA CPU TROLL cod. MP0681AA
0005	01812631	FERMO COLONNA BICCHIERI LEI400 PP
0006	01812931	SQUADR.FERMO ROTAZ.TAMBURO LEI400 PP
0007	26027336-04	SCH-CPU ROSSA SMT C/MICRO 256K
0008	01827311-02	PIASTRINA INTERRUTTORE BV971
0009	01930311	SUPP.DAMPER
0010	33072916-01	RALLENTATORE FRIZIONATO BV931
0011	06005452-02	ASS.TELAIO PORTA PIATTA LEI600
0012	00104883	GOMMINO PARACOLPI
0013	06004331-02	BASE PROT.SIST.PAGAM.LEI400 PP
0014	22172312	CABL.MDB+ ALIM.EXECUT.SIRIO BVM
0015	06004421-01	SPALLA PROTEZ.SIST.PAGA.LEI600
0016	20022316	MAGNETE TONDO XPORT.VANO BICC.
0017	22084222-01	CORD.INTERF.EXECUTIVE 24V
0018	05238516	MANIGL.PLS SOUTHCO BVM 971 IVS
0019	06197522ZNC	ASS.COPERT.SIST.PAGAMENT.LEI600
0020	39001916	GUARNIZ.PULSANTIERA SILIC.NERO
0023	21015816	ASS.CATENELLA
0024	22177812-01	CABL.PORTA BV970 IVS



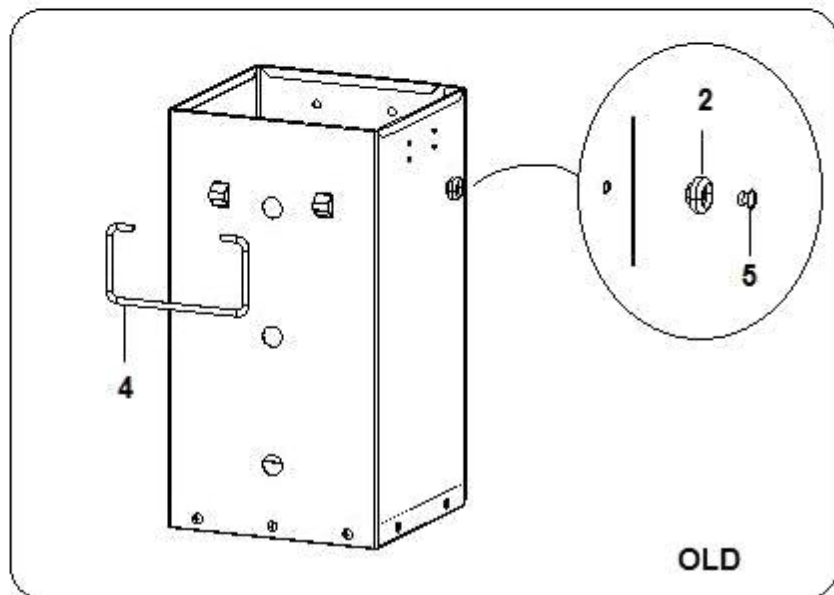
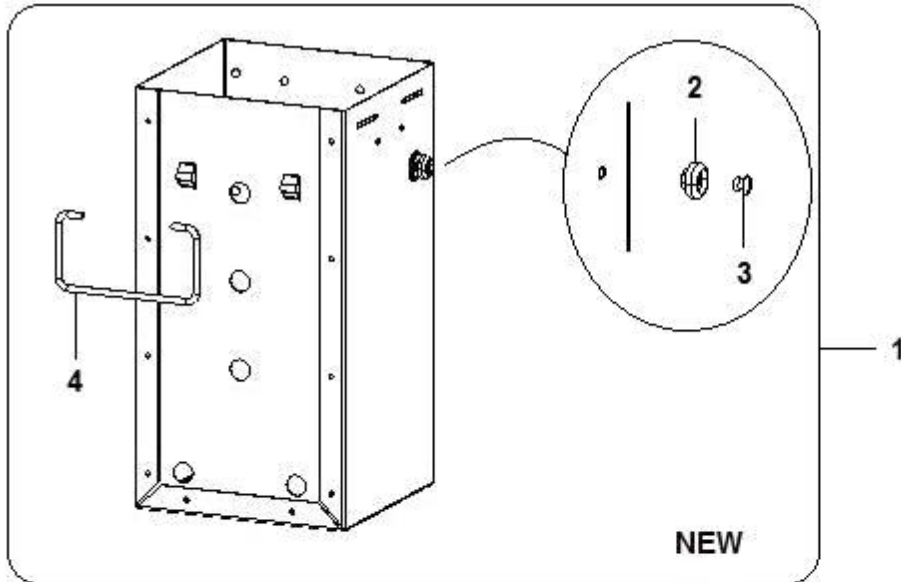
Pos.	Codice	Descrizione
0001	06012612-07P77	ASS.CASSONE LEI600 ES.ETO
0002	01828111-02	CARDINE SERRATURA BV971 IVS
0003	01882911	LAM.ROTAZIONE VASCHETT.ANTARES
0004	21057212	ASSIEME PIEDINO M10x40 BVM 971
0005	06003111	SUPP.BACINELLA DX LEI400 ES
0006	26016726	INTERR.DI SICUREZZA XTD22AZ1
0007	01823011-01	CARDINE INFERIORE BVM971 IVS
0008	01834521ZNC	GUIDA x TUBI SCARICO LEI400/600
0009	01844011	SQUADRETTA PORTA INTERRUTTORE
0010	06003011	SUPP.BACINELLA SX LEI400 ES
0011	01931612	CARDINE CON PERNO SALDATO
0012	06066121-01	CARTER RINF.FIANCHI SX LEI600
0013	01828411-02	PIASTRA CONNETTORI BV971 IVS
0014	01899111-01	CARTER FIANCHI DX ANE29GG
0015	06113821-02P09	FASCIA BATTISCOPA C/FORI LEI400-2015
0016	05301915M84	CHIAVE DI SERVIZIO VERDE P367C
0017	01890411	SCATOLA DIST.CAVO ALIMENTAZ.
0018	06007411	COPERT.SCATOLA ELETTR.LEI600
0019	06007511	COPERTURA POSTER.LEI 600 ES
0020	05233715M00	BACHECA SUPERIORE BVM951/971
0021	05157415-01M09	CONVOGLIATORE FONDI IRIS NERO
0022	06003611	SUPP.SACCO FONDI LEI400 ES
0023	05168115-02M09	AGGANCIO SACCO FONDI IRIS
0024	21056016-01	MOLLA PER SACCO FONDI D.68mm
0025	05137326	SECCHIO RETTANG.NERO RACC.FONDI 17L
0026	07034421	MOLLA PER SECCHIO LEI400
0027	06010012-03	ASS.RIPIANO INTERM.LEI400 ES



Pos.	Codice	Descrizione
0001	91017910-01	C/O DIS.PALET.LEI700BV
0002	01840021	SQUADR.xCONTEN.PALET.LEI400 PP
0003	01837711-06ZNC	CONTENITORE PALETTE L= 90-105
0004	01837811-06ZNC	PARATIA DI RIDUZ.xPALETT.L= 90
0005	22180132	CABL.PALET.PLS 90/105 BV951/71
0006	05241315-03M05	SCATOLA PALETTIERA GRIGIO
0007	05241615M05	COPERC.SCATOLA PALETTIERA GRIG
0008	05149015-02M37	ESPULS.PALETTE MARRONE IRIS ES
0009	19059811-01	ALBERINO ESPULS.PALET.IRIS
0010	07021731	MOLLA PAL. D.1,3 90/105 C/PIED
0011	01839912-01	TELAIO DISTR.PAL.C/INSERTI IVS
0012	05241515-03M00	CAMMA DI MOVIMENTAZ.PALETTIERA
0013	26029626	MICRO A TENUTA IRIS
0014	20020926-03	MOTORIDUTT.24DC 25RPM C/SPALLA
0015	12047111	RULLO PER PALETTIERA
0016	05241415-02M00	SCIVOLO PALETT.CADUTA DX BV951
0017	12013611-02	PESO x CUCCHIAINI USA L= 105mm
0018	12004611-02	PESO X CUCCHIAINI L= 90mm
0019	24023010	ASS.MAGNETE CATTURA PESO PALET

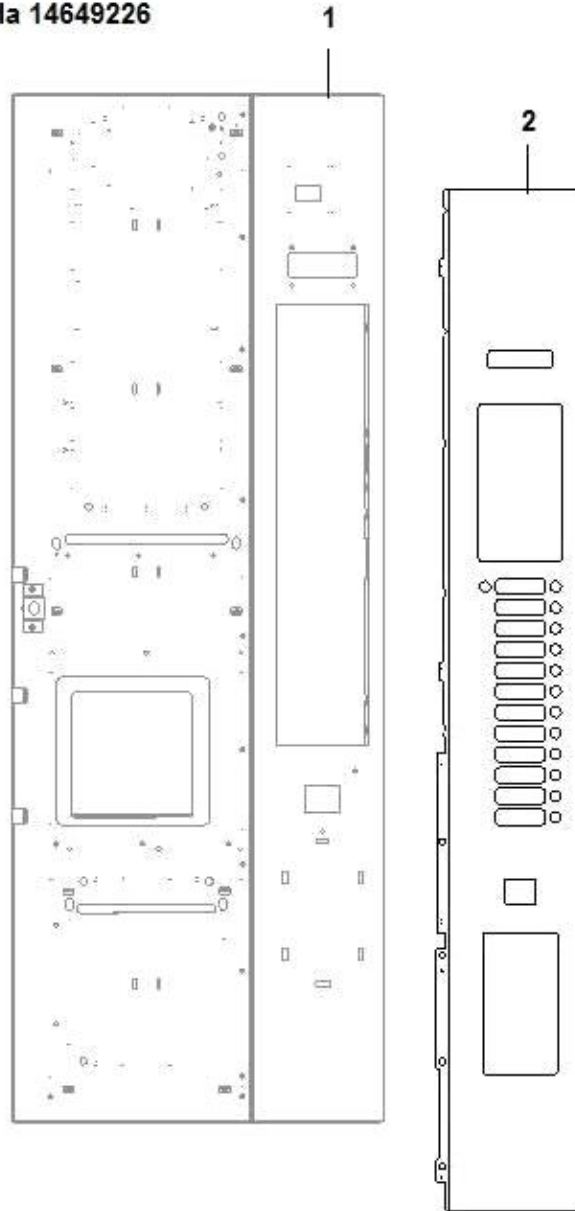


Pos.	Codice	Descrizione
0001	96090010-01	C/O SUPP.SCATOLA AGGIUNTIVA LEI600 ES PP
0002	06128722	CARTER SUPPORTO SCATOLA CON INSERTO
0003	32227116	VITE AFIL.X PLS TCC PUN.TR.C15 2,9X6,5ZB
0004	20020336-01	MOTORID.24V.DC 40G/M C/CABL.C/VARISTORE
0005	19055521	VITE PER ASTA SERRATURA
0006	00104883	GOMMINO PARACOLPI
0007	06128211	STAFFA SOSTEGNO SCATOLA AGGIUNTIVA
0008	06128622	ASS.SUPP.SCAT.SING
0009	05245226-01	COPERC.SCATOLA DOS.NERO BVM300 GOFFR
0010	22184432	CABL.MOTORID.SCAT.AGGIUNT.LEI600 PP
0011	20015316	CRICCHETTO CALAMITA 16 X 47 NERO
0012	32227256	VITE AFIL.TCC S/PDIN 7981 C15 3,9X9,5ZB
0013	05320125M00	BOCCHETTONE ZUCCHERO LEI500

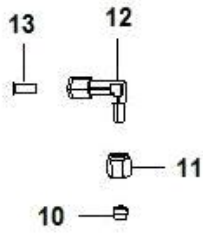


Pos.	Codice	Descrizione
0001	06123710	CASSETTA MONETE CON MANIGLIA E BOCCOLA
0002	05158215	BOCCOLA X RIVETTO d= 14 X 7,5
0003	33073026	RIVET. STRUTT. 4,8x12 (3,5/6) ACC-ACC
0004	12028011	MANIGLIA PER CASSETTA MONETE
0005	33050136	RIVETTO ALU D. 4,8X12

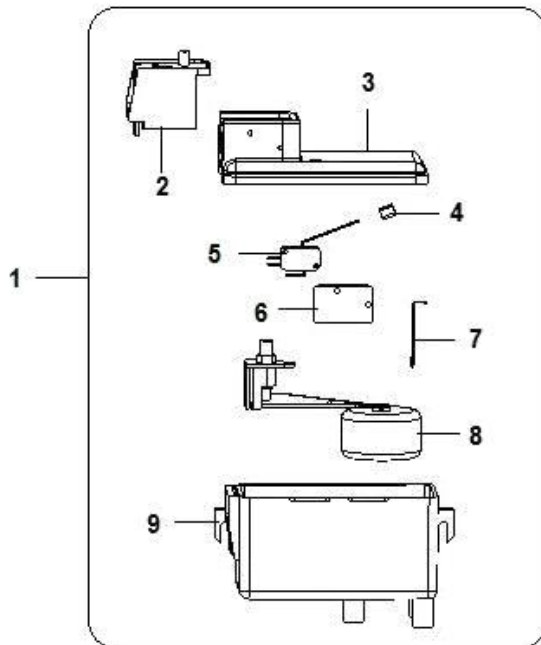
da matricola 14649226



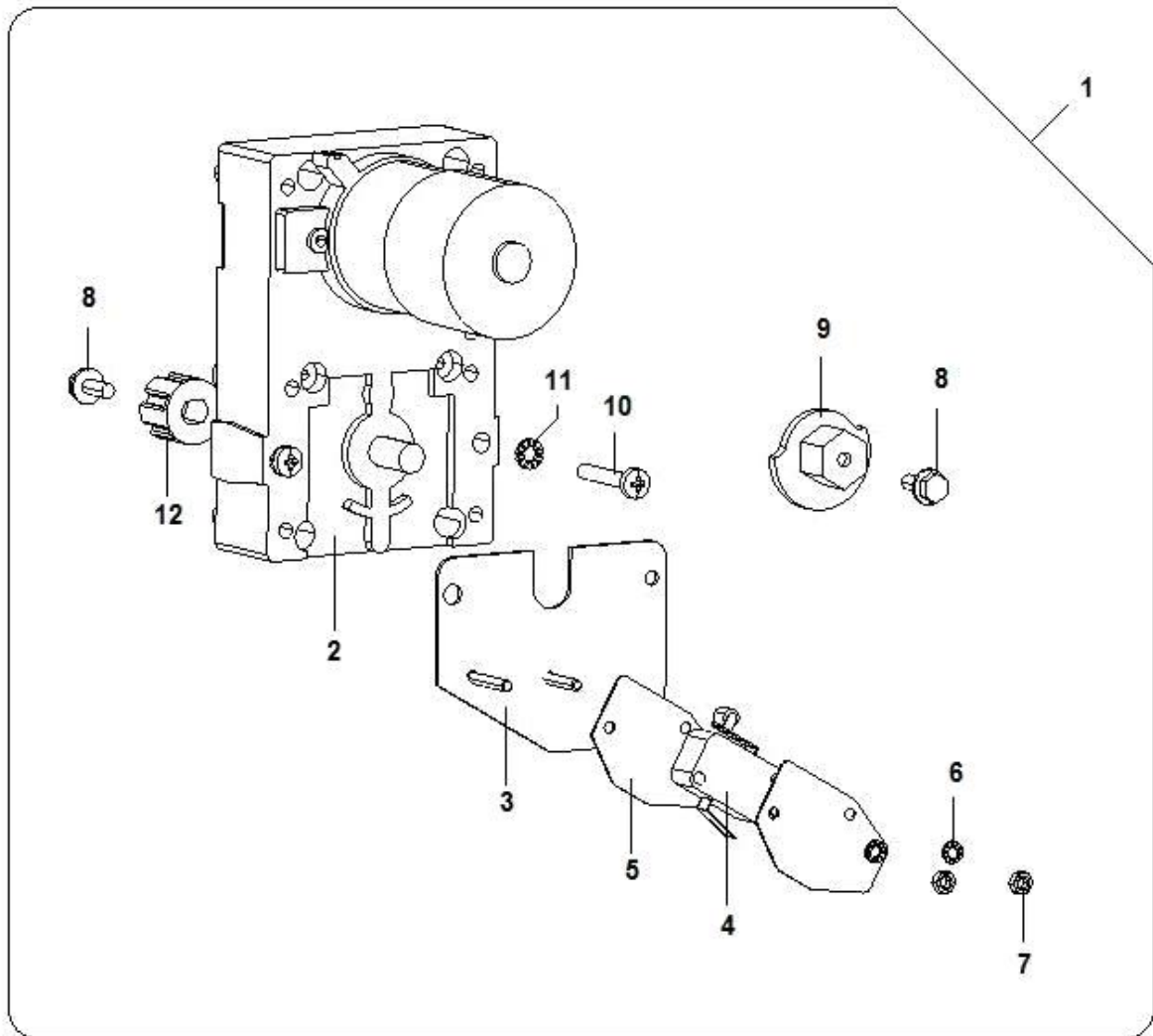
Pos.	Codice	Descrizione
0001	06005462-01	ASS. TELAIO PP LEI 600 S/PRED. MONITOR
0002	06095371P74	COVER LATO INTR. MON. LEI 600 PP S/PRED. MON



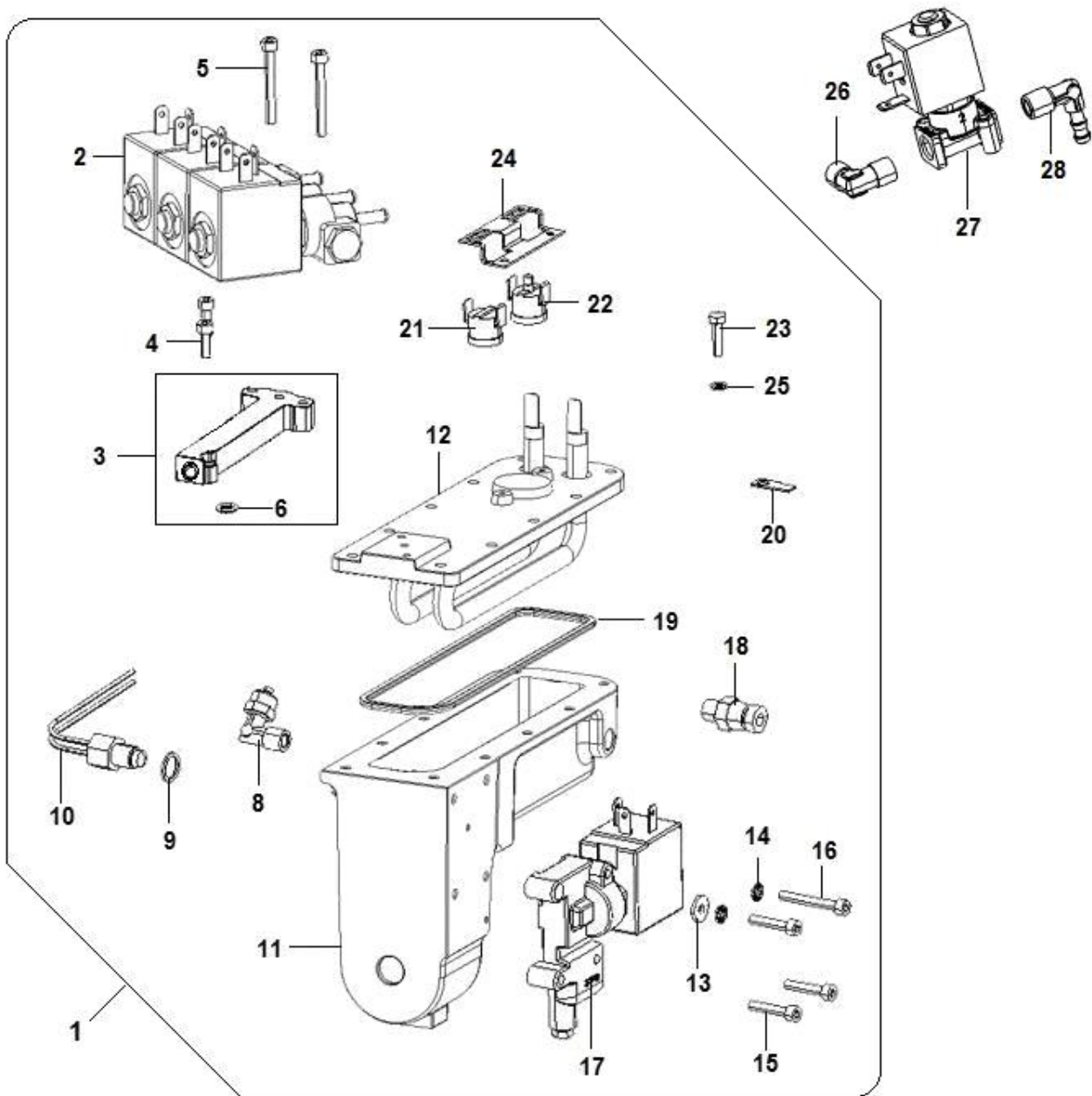
Inserimento vaschetta modello KENTA



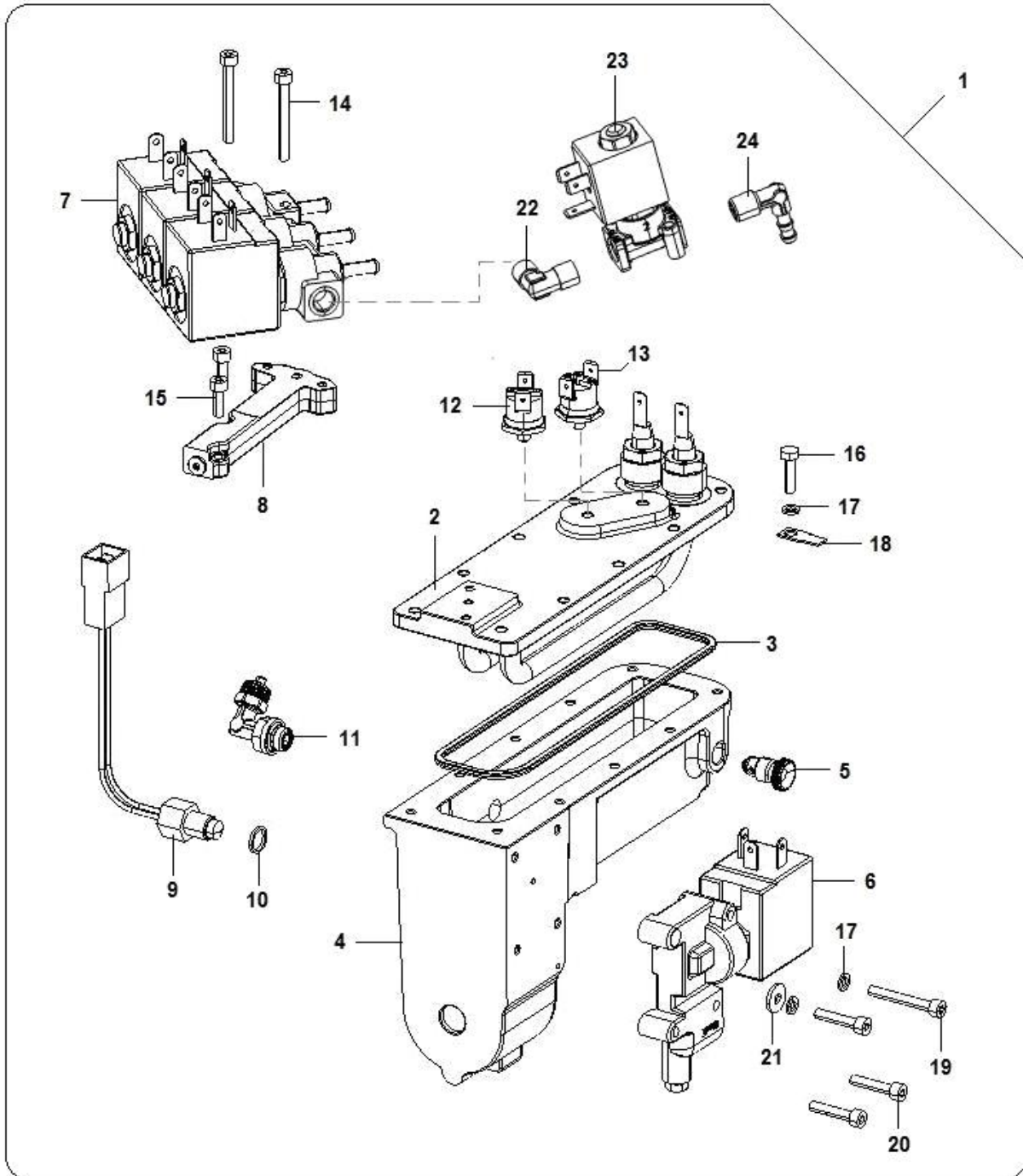
Pos.	Codice	Descrizione
0001	93008420	C/O VASCH.ACQUA CON 1 MICRO BT
0002	41023716	SUPP.VALV.GALLEGG.V.KENTA
0003	41024016	COPERCH.V.KENTA
0004	41024116	SUPP.GUIDA MICRO V.KENTA
0005	41024316	MICROINT.BT PRES.ACQUA V.KENT
0006	41024516	PIAST.ISOL.PLAST.V.KENT
0007	41023616	ASTINA GALLEGG.V.KENTA
0008	16017916	VALVOLA GALLEGGIANTE COMPLETA
0009	41023916	VASCH.KENTA
0010	19046526	OGIVA ART.246-A6
0011	04035626	DADO DI BLOCC.ART.245-A6
0012	04033236	RACC.GOM.ORIENT.1/8
0013	19004326	BUSSOLA DI RINF.ART.247-6-4



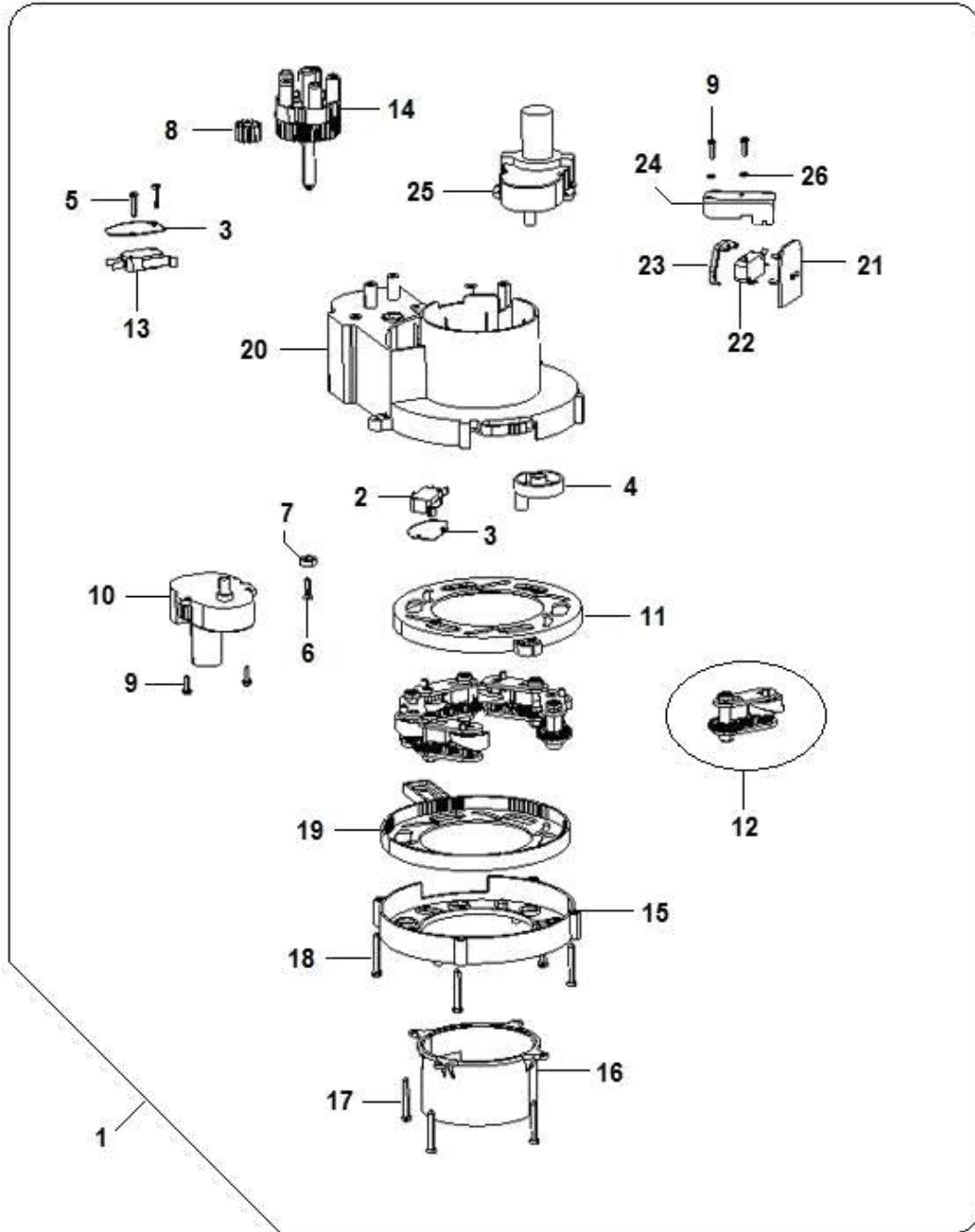
Pos.	Codice	Descrizione
0001	20016810-04	ASS.MOTORID.S/CAB.24V GR-CAFFE
0002	20014946-02	MOTORID. 24V.DC 11-12 R S/CABL
0003	01484212	PIAST.MICRO MOTORID.C/PRIG
0004	26005126	MICRO C/ROTELLA XGM281S20 -B
0005	08004111	ISOL.MICRO
0006	35160216	ROND.DENTEL.EST.DIN 6798-A ACC.MOL.D 3
0007	34102716	DADO ESMEDIO PG DIN 934 CL 8 M3ZB
0008	32050516	VITE TE FLAN.ZG.PG DIN6921 CL8.8 M4X10ZB
0009	05110915-01M09	CAMMA ROTAZ.GRUPPO NERO
0010	32061016	VITE TCC PG DIN 7985 CL4.8 M 4 X 25 ZB
0011	35160316	ROND.DENTEL.EST.DIN 6798-A ACC.MOL.D4ZDB
0012	41081216	GIUNTO IN PLS TRASCIN.GR/CAFFE



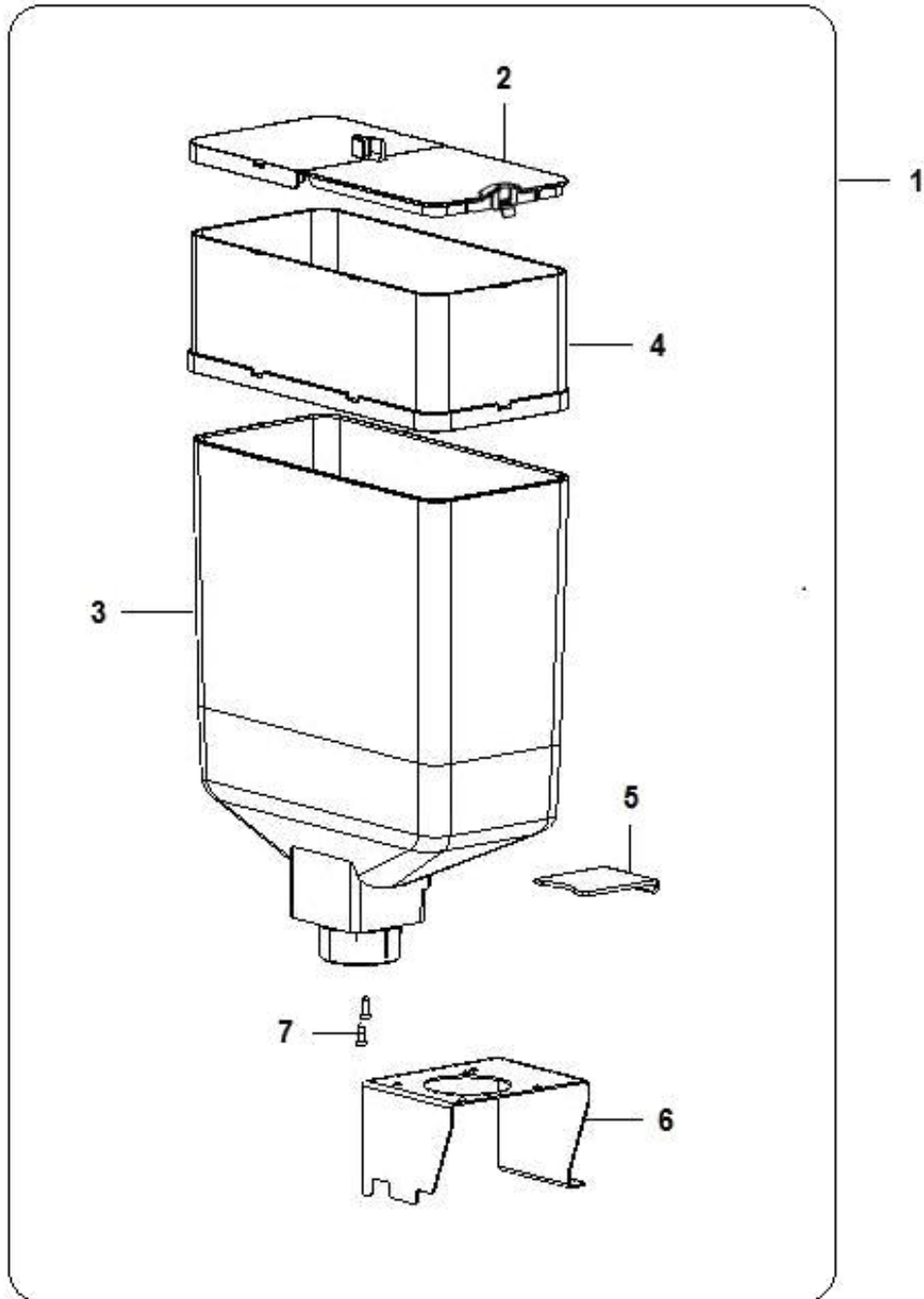
Pos.	Codice	Descrizione
0001	85003110-04	ASS.CALDAIA 3 E-VALV.
0002	25021516-01	EL-VALV.GR-3 2VIE 24V DC D= 2mm
0003	19059411-03	ASS. BLOCCH.EL-VALV. OT57 + TAPPO M5 + OR
0004	32065416	VITE TCEI PG DIN 912 CL8.8 M 4 X 12
0005	32068316	VITE TCEI PG DIN 912 CL8.8 M 4 X 35 ZB
0006	36350116	O-RING 2025 VITON
0008	04041316-01	RAC.GOM.1/8M.GAS A-TUBO6/4 DEP
0009	18002516	GUARNIZ.RAME 1/8" D.10x14sp.1
0010	26050846	NTC 100KOHM M10X1.5 FILI VERDI
0011	13008031	CORPO CALDAIA ESPRESSO OT57
0012	29004312-02	FLANG.TEA.CALD.C/RES.230V AISI 316TFLANG
0013	35157616	ROND.P FL E= 3D DIN9021 HV100 D4X12X1ZB
0014	35160316	ROND.DENTEL.EST.DIN 6798-A ACC.MOL.D4ZDB
0015	32067916	VITE TCEI PG DIN 912 CL8.8 M 4 X 20
0016	32068216	VITE TCEI PG DIN 912 CL8.8 M 4 X 30
0017	25020856	EL-VALV.3VIE24V DCØ3 TM1+ OR 2025 VITON
0018	04040316	VALV.DI SCARICO + OR 1/8 GA
0019	05143815	GUARNIZ.CALD-ES
0020	23020626	LINGUETTA MASCHIO 6.3x0.8
0021	25020516	CLIXON TY60 110° RA
0022	25020616-01	CLIXON TY60R 135# RM
0023	32055536	VITE TE T.FIL. PG DIN933 INOX A2 M4X16
0024	01599411-02	MOLLETTA X TERMOREG.
0025	35153426	ROND.ELAST.GROWER DIN 127-B INOX A2 D 4
0026	04034616	RACC.GOM.1/8-1/8 A-237
0027	25038726	EV 2/2 Ø1.9 NC 1/8 GAS 24VDC 10W
0028	04061016	RACC.ANG.MASCHIO 1/8 D.6.5



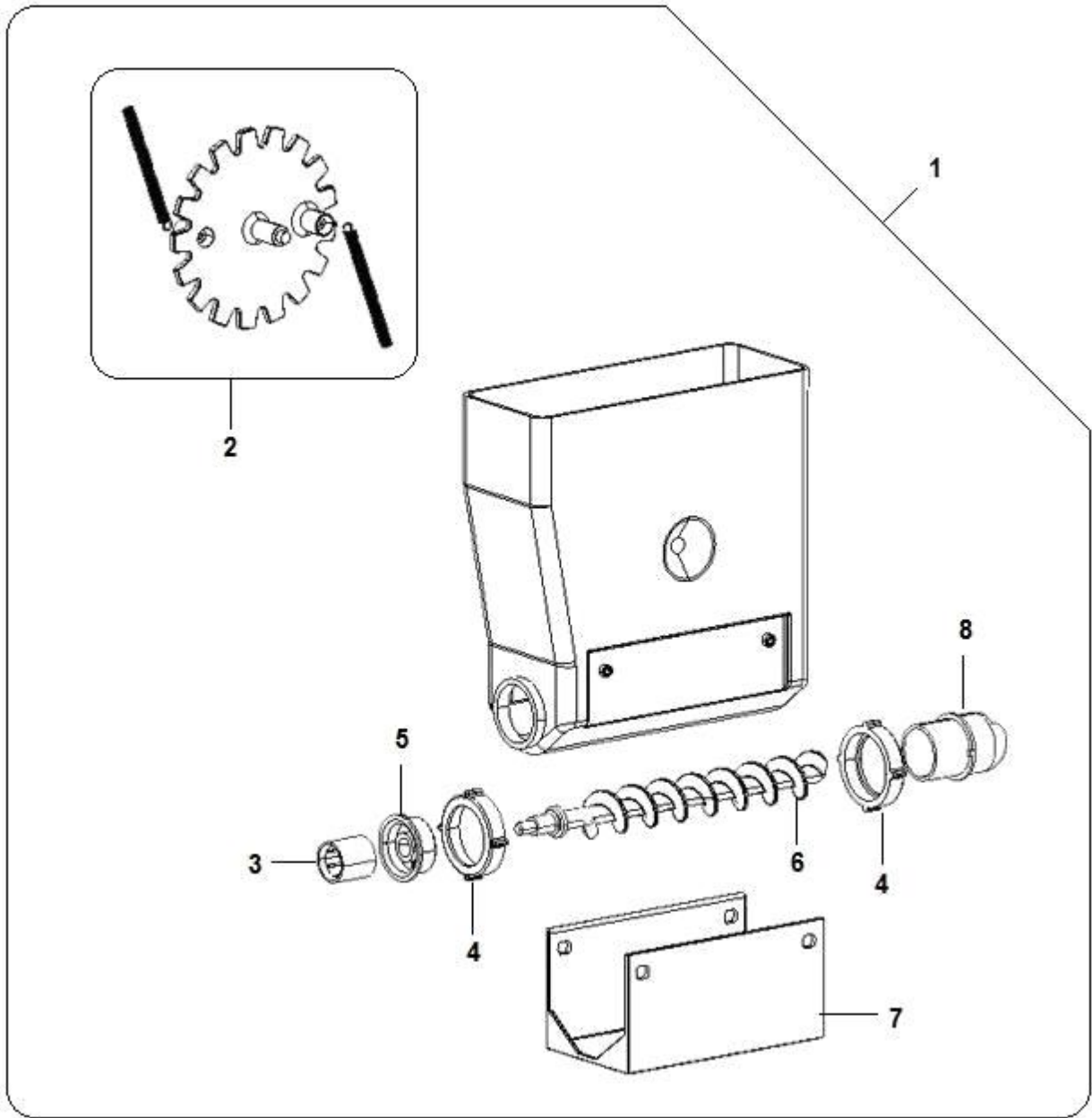
Pos.	Codice	Descrizione
0001	85020240	ASS.CALDAIA ESP 230V+ 4 ELV SOLUBILE
0002	29008120	ASS.RESISIST.SMONTABILE 230V
0003	05143815	GUARNIZ.CALD-ES
0004	13008031	CORPO CALDAIA ESPRESSO OT57
0005	04040326	ASS.VALV. SCARICO CALDAIA 1/8M TM4
0006	25020856	EL-VALV.3VIE24V DCØ3 TM1+ OR 2025 VITON
0007	25021516-01	EL-VALV.GR-3 2VIE 24V DC D= 2mm
0008	19059411-03	ASS. BLOCCH.EL-VALV. OT57 + TAPPO M5 + OR
0009	26050846	NTC 100KOHM M10X1.5 FILI VERDI
0010	18024516	ANELLO DI TENUTA
0011	04041336	RACC. GIREV. A CALZAM. Ø6xØ4-FM G1/8-TM4
0012	25020546	CLIXON 110° C RIARMO AUTOMATICO C/FIL.M5
0013	25020656	CLIXON 135° C RIARMO MANUALE C/FIL.M5
0014	32068316	VITE TCEI PG DIN 912 CL8.8 M 4 X 35 ZB
0015	32065416	VITE TCEI PG DIN 912 CL8.8 M 4 X 12
0016	32055536	VITE TE T.FIL. PG DIN933 INOX A2 M4X16
0017	35153426	ROND.ELAST.GROWER DIN 127-B INOX A2 D 4
0018	23020626	LINGUETTA MASCHIO 6.3x0.8
0019	32068216	VITE TCEI PG DIN 912 CL8.8 M 4 X 30
0020	32067916	VITE TCEI PG DIN 912 CL8.8 M 4 X 20
0021	35157616	ROND.P FL E= 3D DIN9021 HV100 D4X12X1ZB
0022	04034616	RACC.GOM.1/8-1/8 A-237
0023	25038736	EV 2/2 IE Ø2 NC 1/8" F G 24VDC 10W-OT57
0024	04061016	RACC.ANG.MASCHIO 1/8 D.6.5



Pos.	Codice	Descrizione
0001	28007110-01	ASS.SG-BICCH.OR-SI-ANT
0002	26005136	MICRO C/ROTELLA XGM2-81-S21
0003	08004111	ISOL.MICRO
0004	05121115	CAMMA MOV.GHIERA SG-BIC
0005	32025716	VITE TCC PG DIN 7985 CL4.8 M 3 X 16 ZB
0006	32230566	VITE TRUCIOLARE TSP CROC.C15 4 X 18 ZB
0007	05136215	BUSSOLA ROTAZ.TAMB.BICCH.
0008	05136115	PIGNONE ROTAZ.CAMMA TAMB.BICCH
0009	32025516	VITE TCC PG DIN 7985 CL4.8 M3X10 ZB
0010	20019316-02	MOTORID.24V.DC XXGM 2,2nF 100V C/VARIST.
0011	05120915M37	GHIERA REGOLAZ.DIAMET.SG-BIC
0012	05131020-01	ASS.CHIOCIOLOLA SG.BICCH.
0013	26005136	MICRO C/ROTELLA XGM2-81-S21
0014	05136015	CAMMA ROTAZ.TAMB.BICCH.
0015	05120615M37	COPERCH.INF.SG-BIC.MARRONE
0016	05121015	IMBUTO BICCH.SG-BIC
0017	32222816	VITE AFIL.TCC DIN 7981 C15 2,9X9,5ZB
0018	32010936	VITE AFIL.TCC PHC15 UNI9707 C/P 4X30ZB
0019	05120815M37	GHIERA ESPULS.BICCHIERI MARRON
0020	05346312	COPERCH.SUP.C/POP-ALTE MARRONE C/INSERTI
0021	05121215-01M37	SUPP.MICRO SG-BICCH.MARRONE
0022	26017026	MICRO S/LEVA 10gr VRSRCMDA1-ers 16
0023	05121315-02	STAFFA PRESENZA BICCHIERI
0024	01576411-01	SQUAD.SUPP.MICRO SG-BIC
0025	20018416-01	MOTORID.24VDC 12RPM 2,2nF 100V
0026	35160216	ROND.DENTEL.EST.DIN 6798-A ACC.MOL.D 3

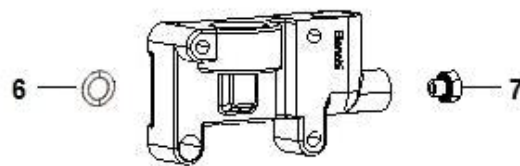
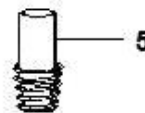
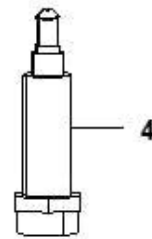
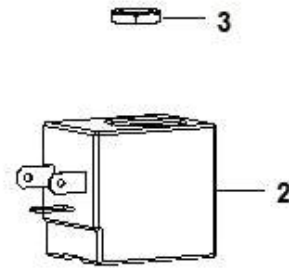
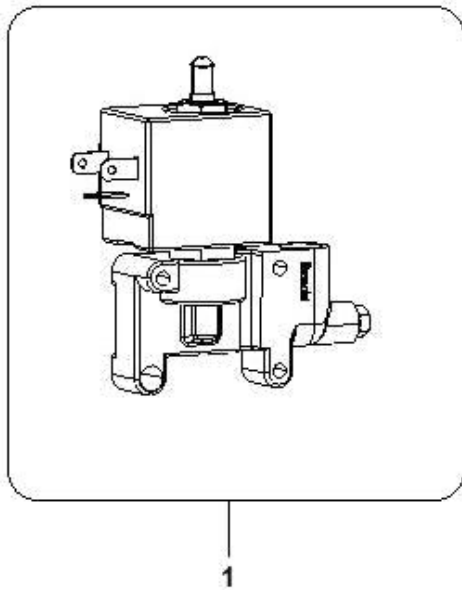


Pos.	Codice	Descrizione
0001	05251250	ASS.TRAM.CAFFE BV972 Kg. 3,7
0002	05255015-01M00	COPERCH.TRAMOGGIA DX-SX BV972
0003	05251315M00	TRAMOGGIA CAFFE BVM 972
0004	05256315M00	PROLUNGA TRAMOGGIA CAFFE BVM
0005	05147915	PARAT.TRAMOG.SPRINT
0006	01782431	SUPP.TRAMOGIA BV972/952/ANE29
0007	32010736	VITE AFIL.TCC PHC15 UNI9707 C/P 4X20ZB

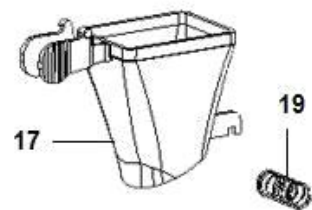
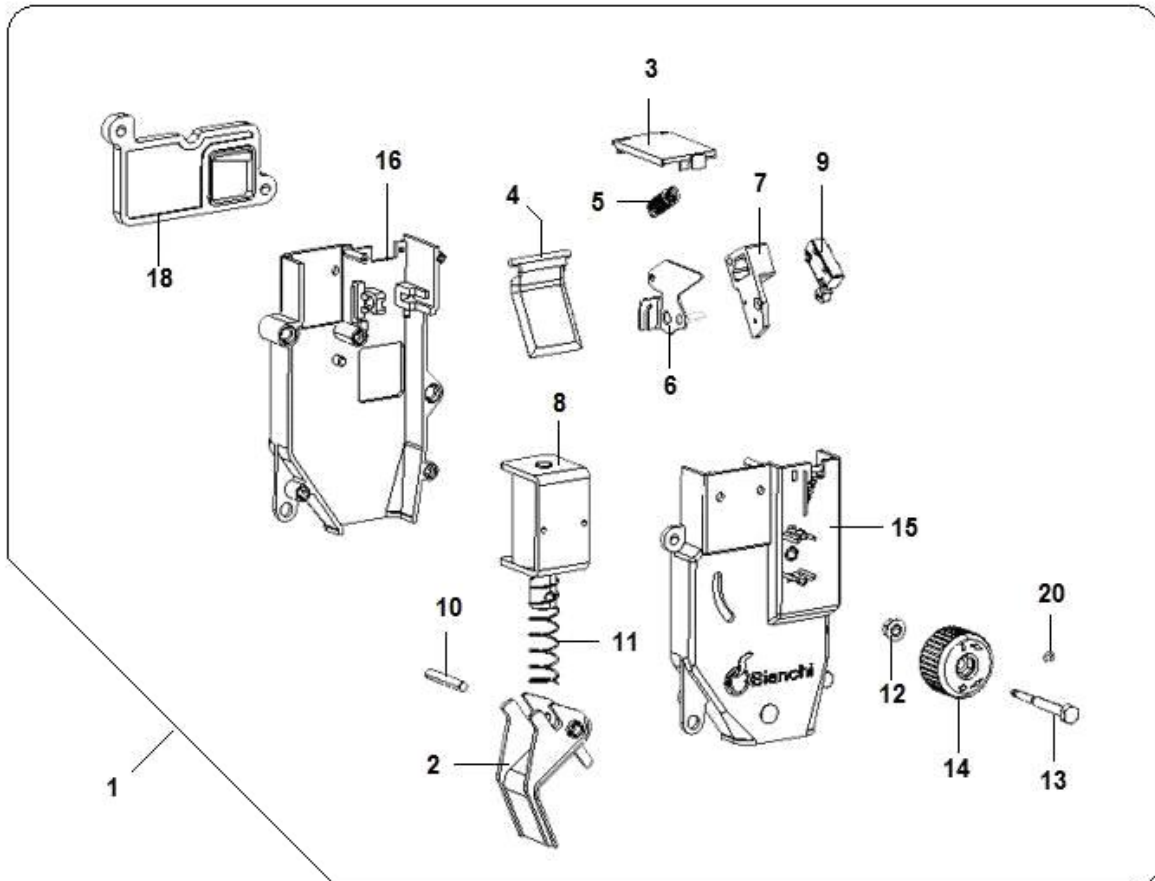


Pos.	Codice	Descrizione
0001	05203320	SCAT-DOS.S/COPERCHIO BVM 300
0002	43017516	RUOT.D.22,5 NSF+ MOLLE201A0519B
0003	43017416	NOTTOLINO L20 101A0505B
0004	43017116	GHIERA BLOCC.FLANG.NSF101A049A
0005	43017216	FLANGIA POST.D.27 NSF101A0492B
0006	43017016	ASS.COCLEA TN CIOCC.201A0510B
0007	43097116	POPPETTA POSIZ.IN AVANT.SC-DOS
0008	43017316	FLANG.ANT.LUNET.D.27 101A049AC

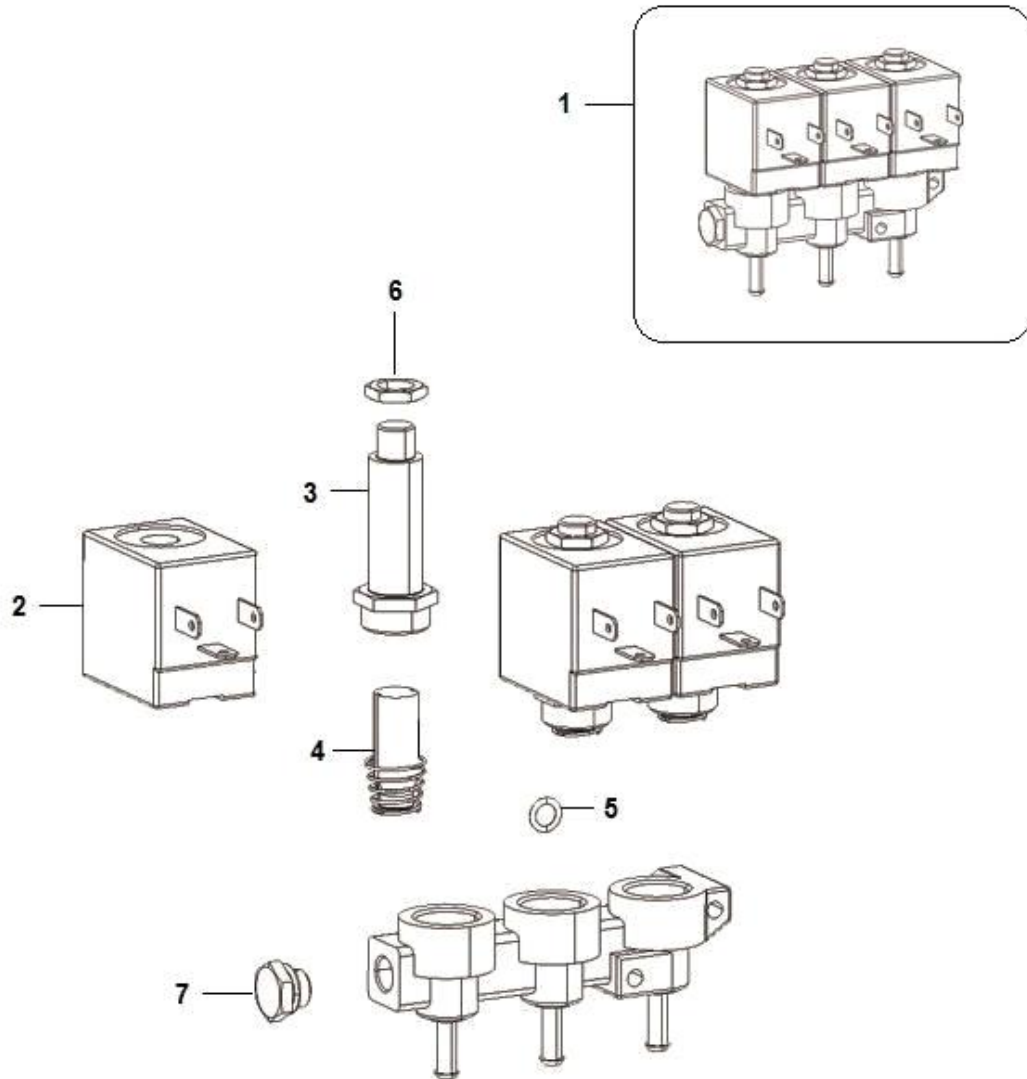
COMPONENTI EL-VALV. 3 VIE OLAB (930)



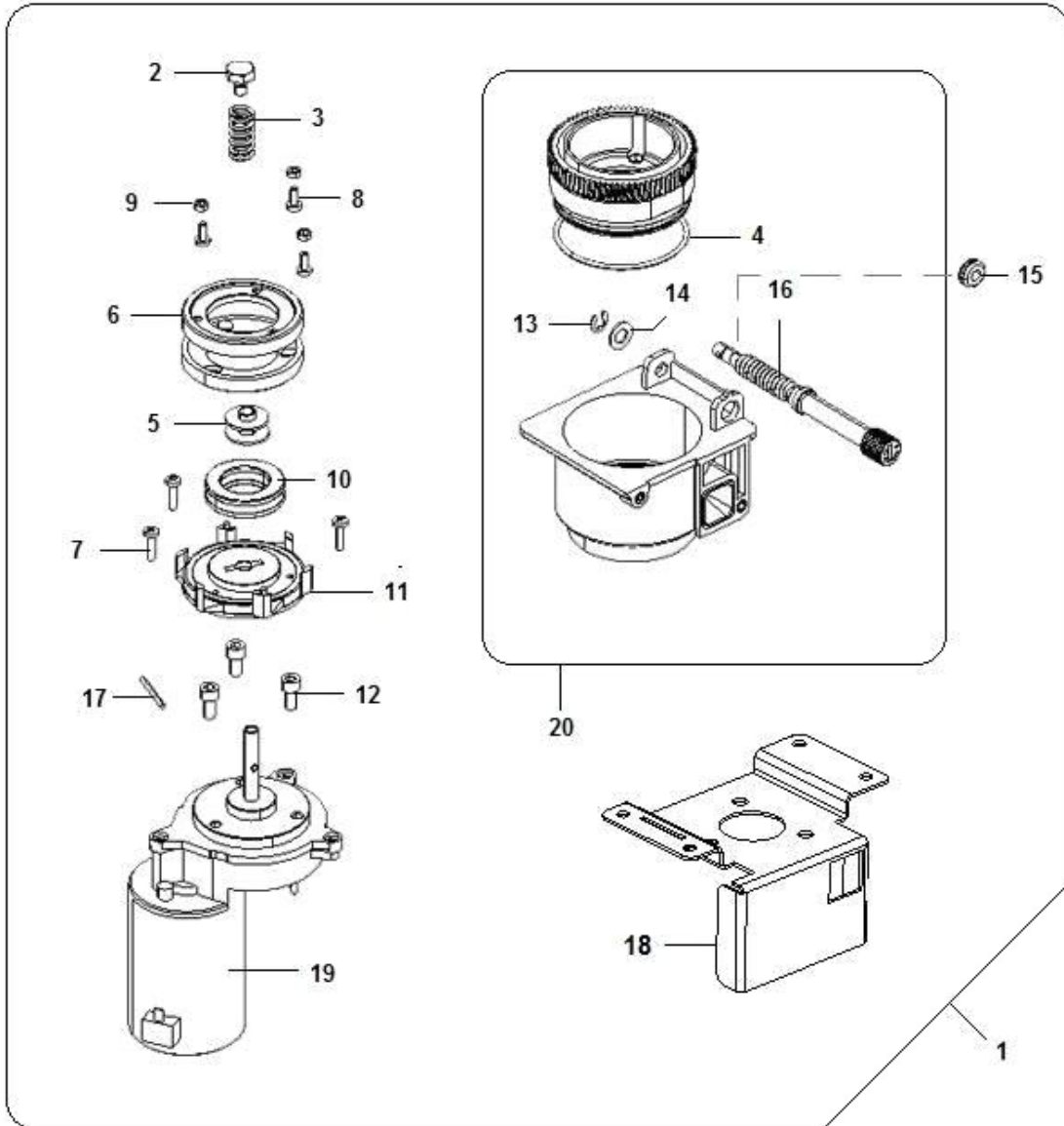
Pos.	Codice	Descrizione
0001	25020856	EL-VALV.3VIE24V DCØ3 TM1+ OR 2025 VITON
0002	25019416B	BOBINA PER EV 25019416
0003	43050616	DADO DI BLOCCAGGIO BOBINA
0004	41037516	ARMATURE TUBE OLAB TYPE 3 VIE
0005	41037416	NUCLEO OLAB TEFL. 3 VIE
0006	43001316	O-RING VITON 9,63x6,07 X EV
0007	43151796	CORP.TAPPO 452/A-105-NT2+ GUARN.VITON ORM



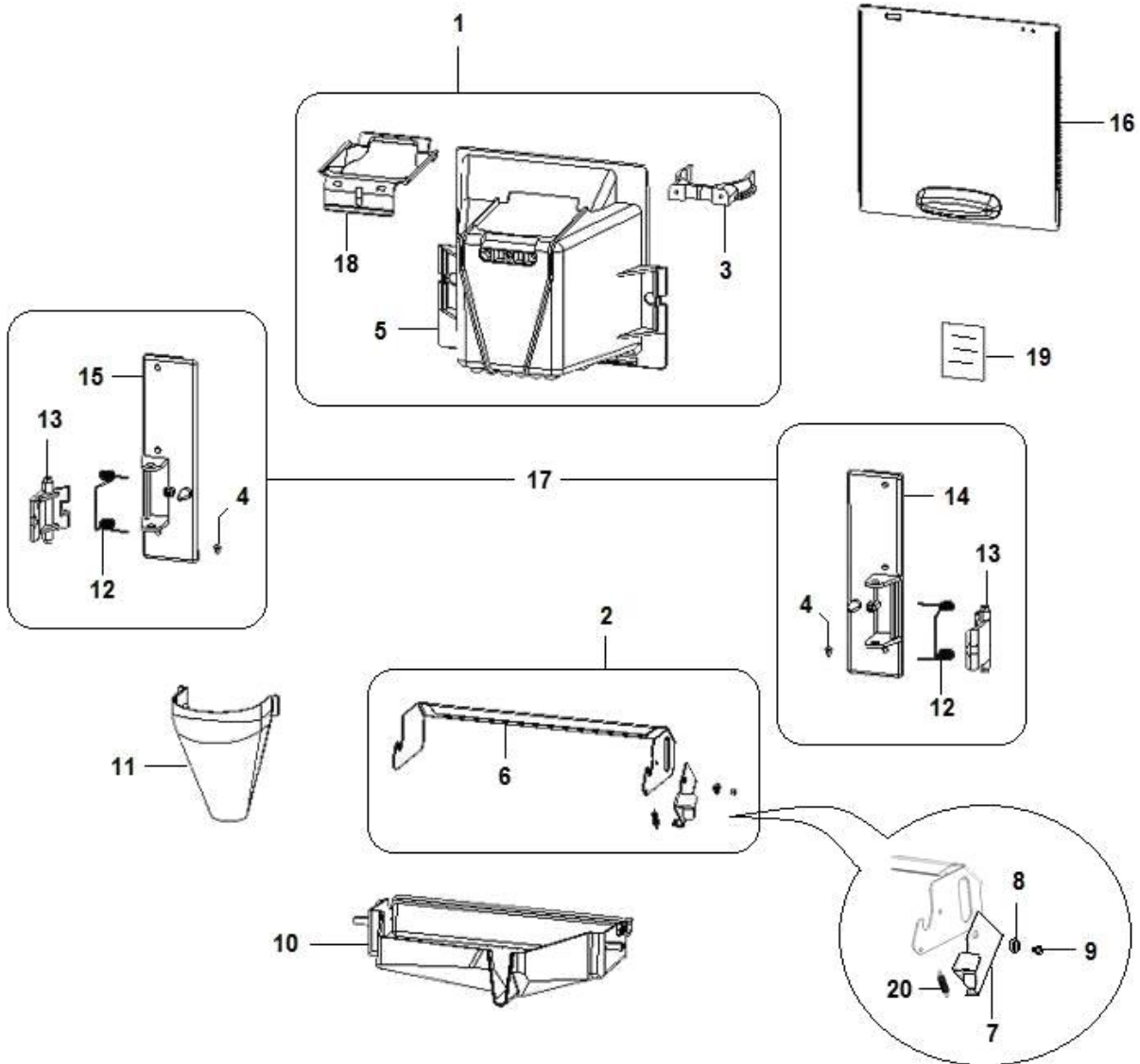
Pos.	Codice	Descrizione
0001	43002410-02	ASS. DOSAT. CAFFE' C/DISTANZ.
0002	05135115-01	CASSET.BASCUL.DOS.CAFFE
0003	05135025	COPERCH.DOSAT.CAFFE M/T
0004	05135315	PARAT.MOBILE DOS.CAFFE
0005	07020611	MOLLA X SQUAD.MICRO
0006	01586212-02	SQUAD.MICRO C/PRG
0007	05154615	SUPP.MICRO DOS-CAFFE C/POM.
0008	20019146-01	EL-MAGN. 5% 24VDC
0009	26029616	MICRO A TENUTA CABLATO
0010	33051716	SPINA CILIN.H8 UNI 1707 AISI 303 D4X25
0011	07020511-01	MOLLA X EL-MAGNETE 1200gr
0012	34115316	DADO ES FLANG.ZIG. PG DIN6923 CL 8 M4ZB
0013	19058911	VITE DI REG.MICROINTERR.
0014	05135215	MANOPOLA REGOLAZ.DOS-CAFFE
0015	05134815	GUSCIO ANT.DOSAT.CAFFE C/INS.
0016	05134925	GUSCIO POST.DOSAT.CAFFE'M/T
0017	05135415-01M37	IMBUTO CAFFE TAGLIATO
0018	05155615-01	DISTANZIALE DOSATORE
0019	07020911	MOLLA X IMBUTO CAFFE
0020	37000816	ANELLI RAD.(BENZING) DIN6799 ACC.MOL.1,9



Pos.	Codice	Descrizione
0001	25021516-01	EL-VALV.GR-3 2VIE 24V DC D= 2mm
0002	25019416B	BOBINA PER EV 25019416
0003	41037316	CANOTTO OLAB X 25019416
0004	41037216	NUCLEO OLAB PER 25019416
0005	43001316	O-RING VITON 9,63x6,07 X EV
0006	43050616	DADO DI BLOCCAGGIO BOBINA
0007	43031516	TAPPO FILETT.G1/8NICH.6084/2N

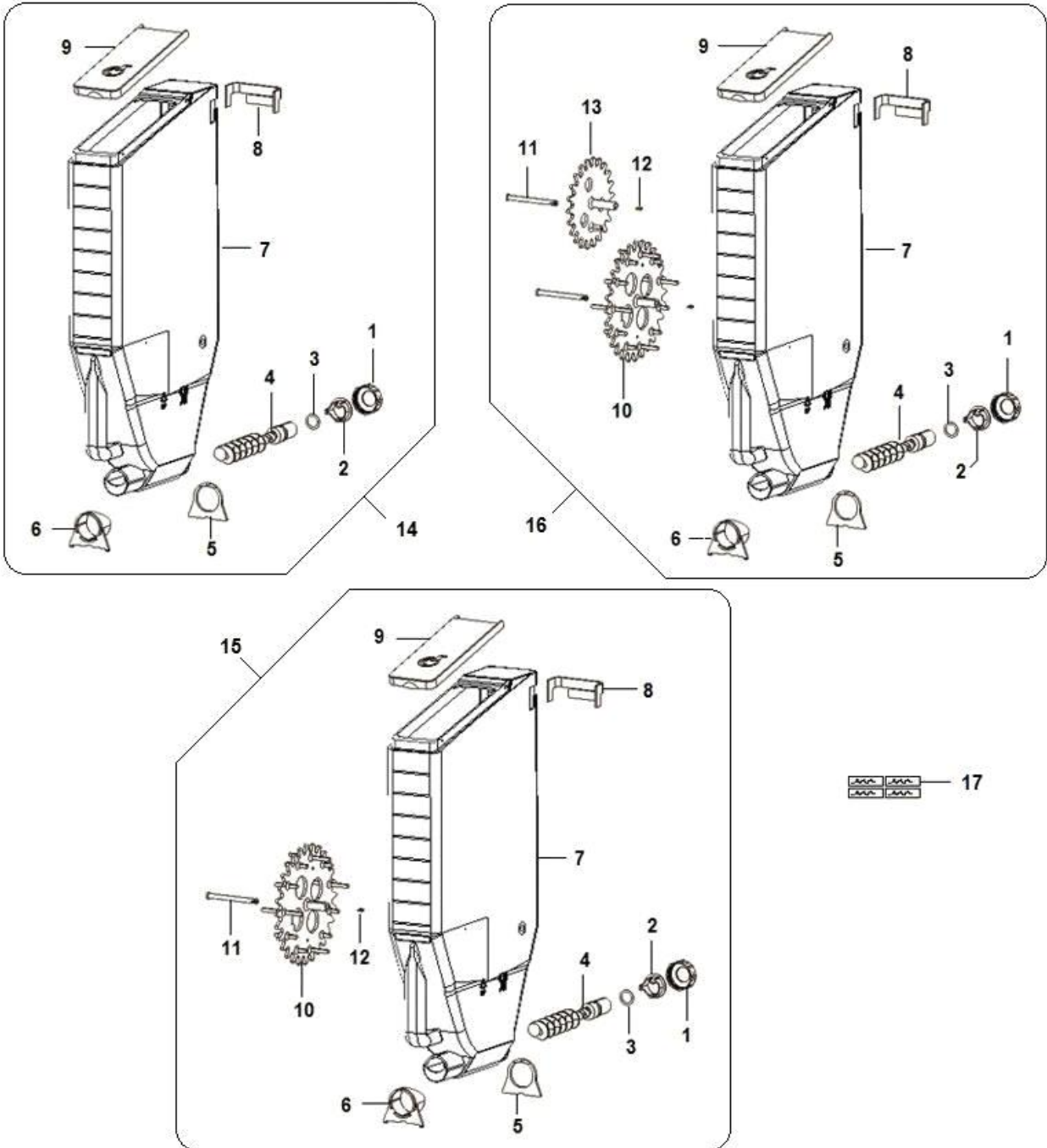


Pos.	Codice	Descrizione
0001	86001370-01	ASS.MACININO LEI 400
0002	19059021	VITE IX PER MOLLA XAMETEK
0003	07020411	MOLLA X PORTAMACINA
0004	36211316	O-RING 3262 NBR 70Sh
0005	19060411	RONDELLA CON BUSSOLA
0006	18007326	MACINA MACININO DM.64 12 DENT
0007	32060816	VITE TC 4MAx16 ZN
0008	32060516	VITE TC 4MAx10 ZN
0009	34102816	DADO ESBASSO PG DIN 936 CL 04 M4ZB
0010	19059216	CUSC.ASSIALE D25-42SP11C.51105
0011	13008211-03	PORTAMACINE MOBILE
0012	32135316	VITE TCEI PG DIN 912 CL8.8 M6X12 ZB
0013	37001116	ANELLI RAD.(BENZING) DIN6799 ACC.MOL.6
0014	35168826	ROND-PIANA D.8,4x15,5x1,2# 0,05
0015	23004086	PASSACAVO ØINT.6 ØCALETT.10 GOM
0016	05134715	POMOLO REGOLAZ.MACINATURA
0017	12017411	FILO ARMONICO D3X30
0018	01586971-01	SUPPORTO MACININO LEI 400
0019	20020616	MOTORE XMACININO AMETEK 24VCC
0020	43018910-01	ASS.CAMERA MACINATURA C/POMOLO

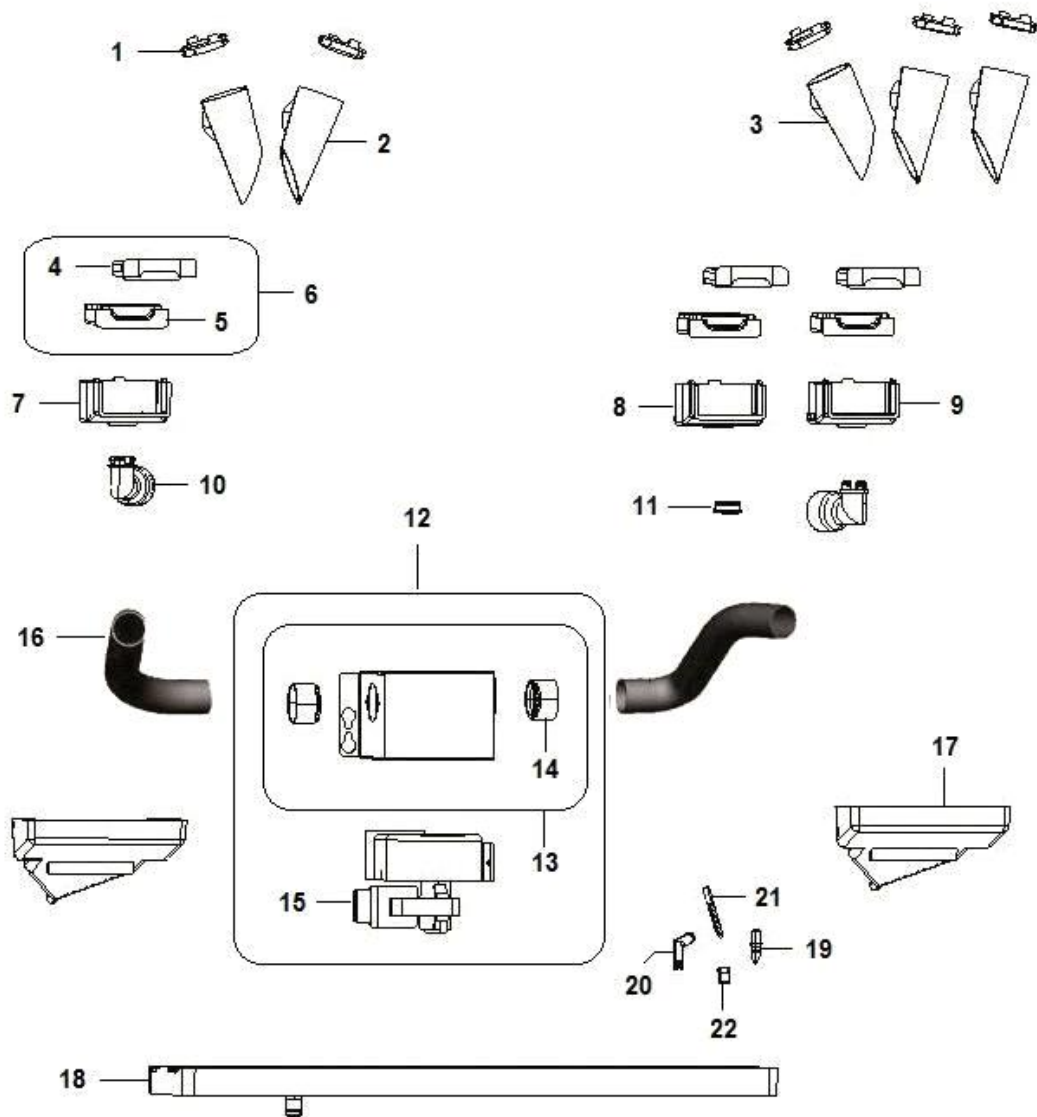


Pos.	Codice	Descrizione
0001	05108320-01M09	ASS.VANO EROG.NERO
0002	01525010-02	ASS.SUPP.VASCH.C/LEVA ANTARES
0003	05000315M09	FORCELLA BICCHIERI NERO
0004	05099116	GOMMINO X SFIATO
0005	05103225-01	VANO EROG.NERO
0006	01452011-03	SUPP.VASCH.VANO EROG.ORION
0007	01524511-01ZNC	LEVA BASCULA VASCH.R-GOCCE ANT
0008	19054411	BOCCOLA X RIVETTO Ø10
0009	33050496	RIVETTO 3,2X8 ACC-ACC
0010	05103715-02M09	VASCH.R-GOCCE NERO
0011	05103815-01	IMBUTO VANO EROGAZIONE
0012	07017311	MOLLA LEVA FERMO V-EROGAZ.
0013	05103525-01	LEVA BLOCC.VANO EROG.NERO
0014	05103325-01	SUPP.VANO EROG.DX NERO
0015	05103425-01	SUPP.VANO EROG.SX NERO
0016	05272715-02M00	SPORTELLO VANO EROGAZIONE
0017	43127110	ASS.SUPP.VANO EROG.DX+ SX
0018	05266315M09	COLLARE PROTEZ.VANO EROGAZIONE
0019	30273111-01	TARGHETTE AVVERTENZAxVANO EROG
0020	07012411	MOLLA X COND.MONETE

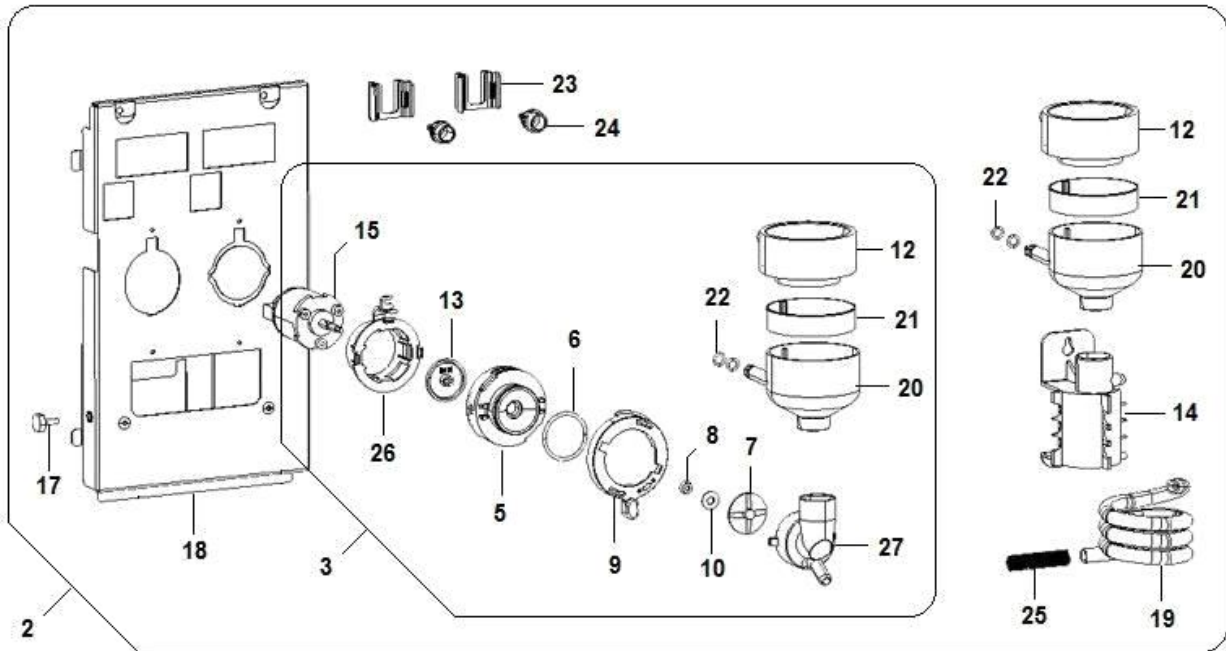
NUOVE SCATOLE DOSATRICI (1198)



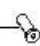
Pos.	Codice	Descrizione
0001	05277815M00	GHIERA
0002	05277615M79	BOCCOLA
0003	36364016	OR 3068 NBR60S
0004	05277915-01M79	COCLEA
0005	05280915M79	PIEDINO POSTERIORE
0006	05280815-02M79	PIEDINO ANTERIORE
0007	05277555M00	SCAT.PROD H495 COP INC BOC18.5
0008	05292415M79	GANCIO POSTER.SCATOLE PRODOTTO
0009	05277715M79	COPERCHIO SCATOLA
0010	05112215-02	RUOTA DENT.SC-DOS PRINCIPALE
0011	05133115-01	PERNO SC-DOS
0012	05160215	TASSELLO PER PERNO SCATOLE
0013	05112315-01	RUOTA DENT.SC-DOS SECONDARIA
0014	96073540	C/O SCAT.PROD.CI H505 SR B18.5
0015	96073550	C/O SCAT.PROD.CI H505 1R B18.5
0016	96073560	C/O SCAT.PROD.CI H505 2R B18.5
0017	30064911-01	SERIE TARGHET.PVC x SCAT-DOSAT



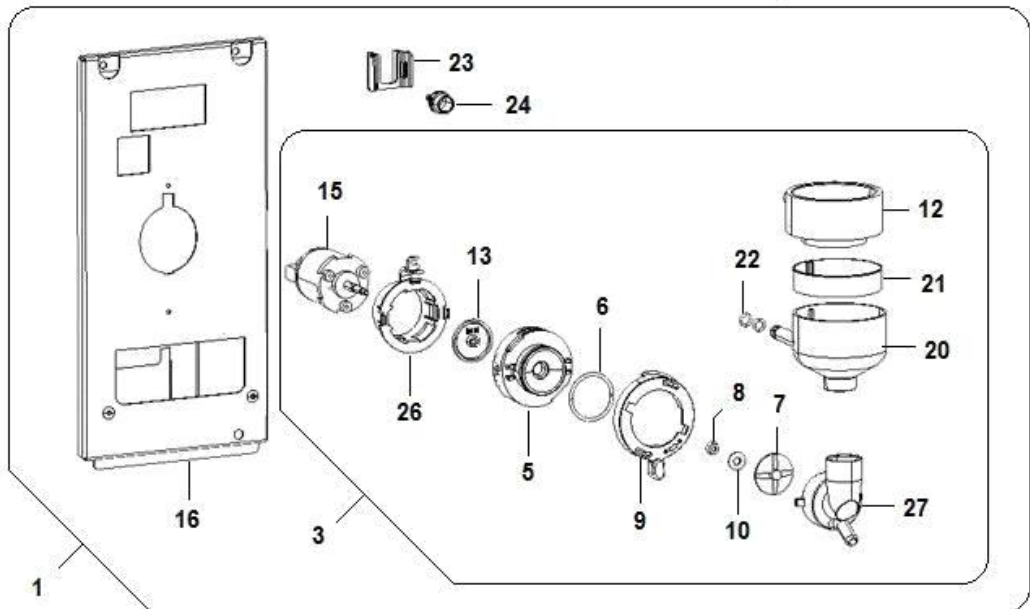
Pos.	Codice	Descrizione
0001	05160415-02M37	TAPPO SCIV.POLVERE MARRONE
0002	05160655	IMBUTO POLV.DX L= 101 MARRONE
0003	05160665	IMBUTO POLV.SX L= 101 MARRONE
0004	05247715M37	COPERC.CASSET.ASPIR.SING.BV931
0005	05247615M37	BASE CASSETTO ASPIR.SING.BV931
0006	05248310	ASS.CASSETTO ASPIRAZIONE BV931
0007	05245715M09	CAMERA ASPIR.SINGOLA CHIUSA
0008	05245735M09	CAMERA ASPIR.SINGOLA DX
0009	05245745M09	CAMERA ASPIR.SINGOLA SX
0010	05248115-02M09	RACCORDO TUBO ASPIRAZIONE
0011	05248215M37	TAPPO CAMERA ASPIRAZIONE
0012	01831310-02	ASS.ASPIRATORE BV971 IVS
0013	06014312	ASS.LAM.ASPIRATORE BV971 IVS
0014	05071915	BOCCHET.ASPIR.
0015	20006356	ASPIRAT.952/972 C/DISTANZ.
0016	09031113	TUBO LEVIFLEX SZ.28X33
0017	05117415M37	VASCH.RACC.GOCCE DOPPIA MARRON
0018	05245615-01M09	VASCH.BV972 ESPRES./SOLUB NERO
0019	05096035	BECCUC.EROGAZ.DIRIT.SMUS.MARR.
0020	05089815-03M37	BECCUC.EROGAZ.A GOMITO MARRONE
0021	05099715-01	UGELLO CAPILLARE L= 48
0022	05099615	BUSSOLA UGELLO CAPILLARE



11 — Cabl. motofr + copp.risc. Lei 400

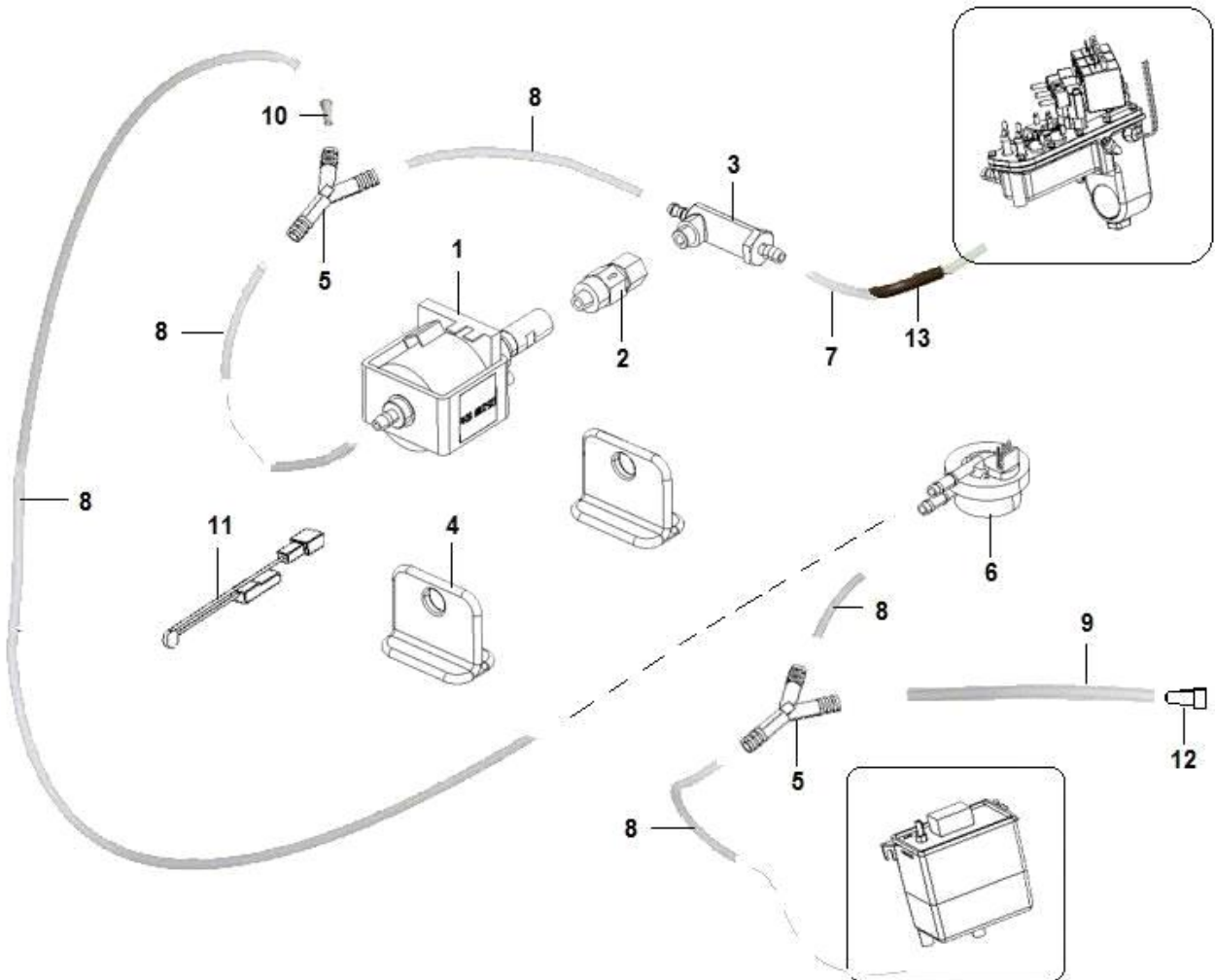
28 — 

 4

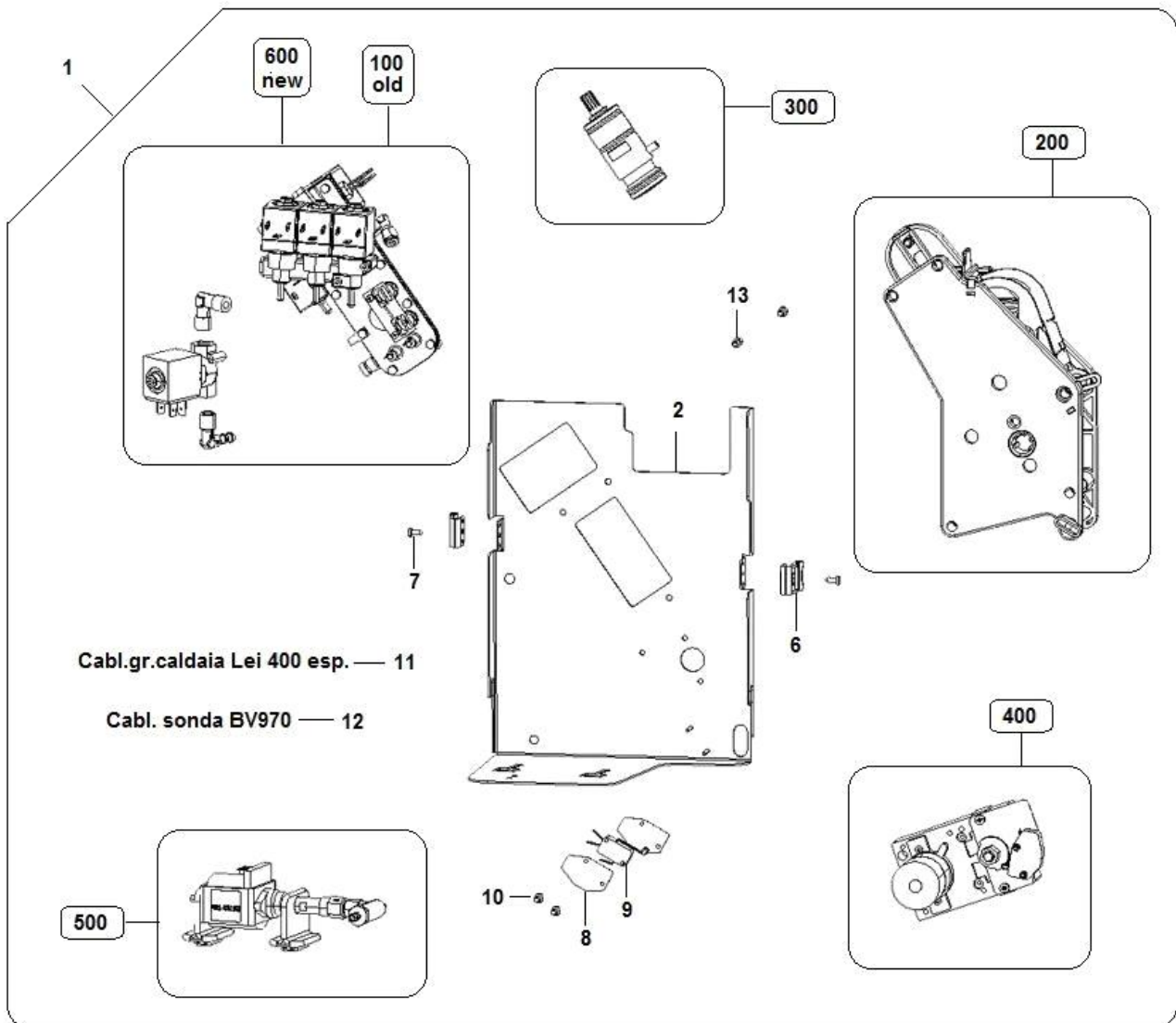


Pos.	Codice	Descrizione
0001	96074130-02CL	C/O MASC.MX SING.NO/RIS.LEI400
0002	96074020-03CL	C/O MASCHER.2 MIXER LEI400
0003	43126810M37	ASS.NUOV.MIX MC C/COLL+COP.MAR
0004	05122415	RIDUT.PORTATA LATTE ANT/SIRIO
0005	05243112	ASS.FLANGIA SUPPORTO CAMERA
0006	36210716	O-RING 3131 SIL.
0007	05111825	GIRANTE MISC.COPP-RISC.
0008	36351215	GUARNIZIONE V-SEAL VERDE
0009	05240915M37	FLANGIA BLOCCAGGIO CAMERA
0010	35155236	ROND.P DIN 125-A INOX A2 D 4
0011	22200212	CABL.MOTOFR x COPP.RISC.LEI400
0012	05113825	COPERCH.ASPIRAT.(MISC.BIA)MARR
0013	05154015	DISCO PROTEZ.MOTOFR.
0014	05141815-01M37	SUPP.SERPENT.THE PLS MARRONE
0015	20020036	MOTOFR.24VDC S/CABL.NO FILETTI 24400156A
0016	06006722-01	ASS.MASCHER.MIX SING.SX LEI400
0017	19055521	VITE PER ASTA SERRATURA
0018	06006822-01	ASS.MASCHERA 2MIX DX LEI400
0019	09087843-02	TUBO SIL.SZ.7X11 MARRONE
0020	05113745	COPPETTA MISCEL.PED-L=10 MARR.
0021	05132425	COLLARE COPP-MISC.MARRONE
0022	36203816	O-RING 106 6,75/1,78
0023	05159025M37	SUPP.INNESTO PORTAGOMMA MARRON
0024	05132525	RACC.P-GOMMA TB 3x5 MARRONE
0025	07017711	MOLLA SERPENTINA THE
0026	05241115-01M37	FLANGIA SUPPORTO MOTORE
0027	05111625	CAMERA MISCELAZ.(BIANCHI)MARR.
0028	05102225	RIDUT.CAM-MISCELAZ.MARRONE

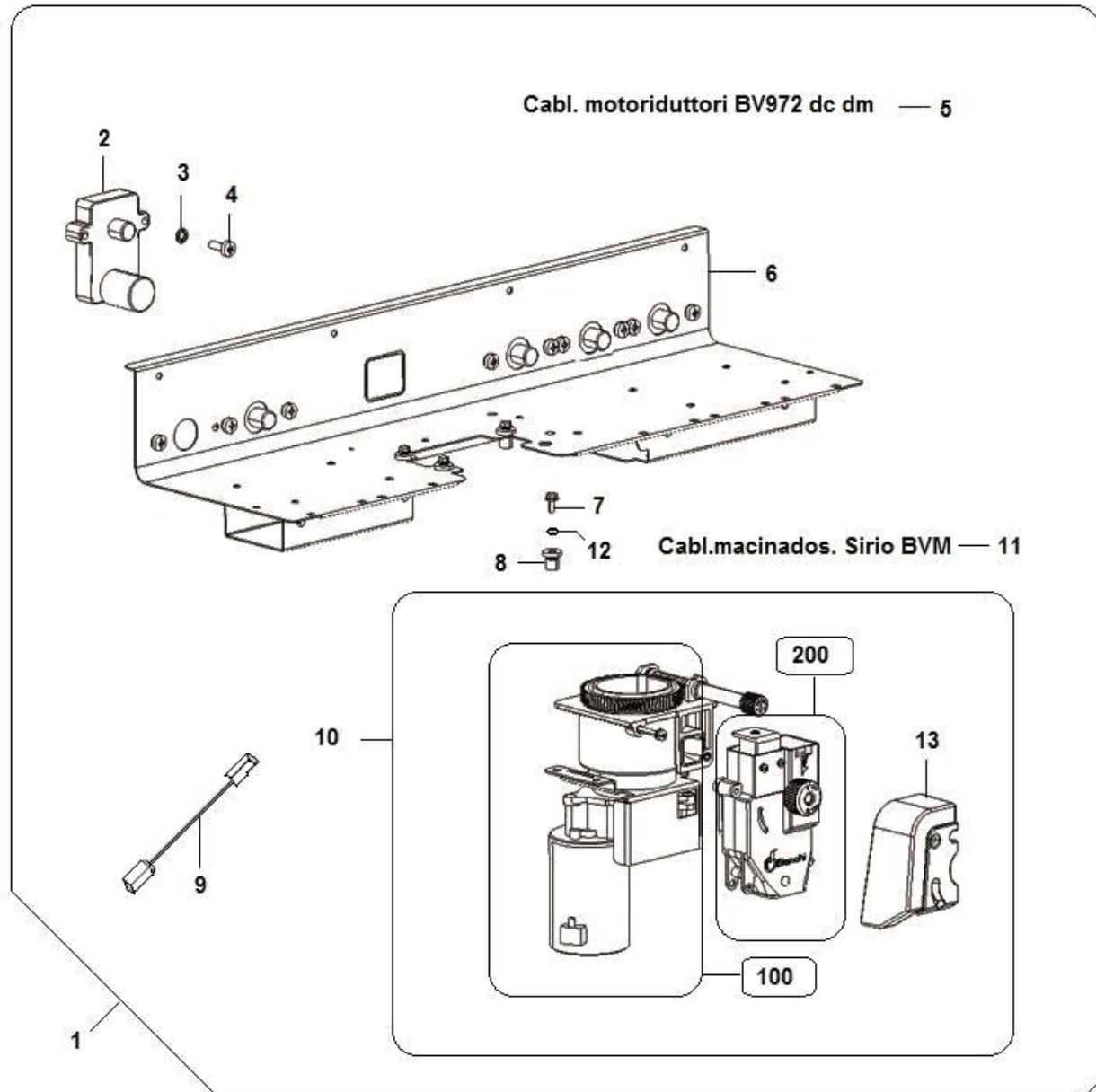
POMPA ACQUA & RILEVATORE DI FLUSSO (1235)



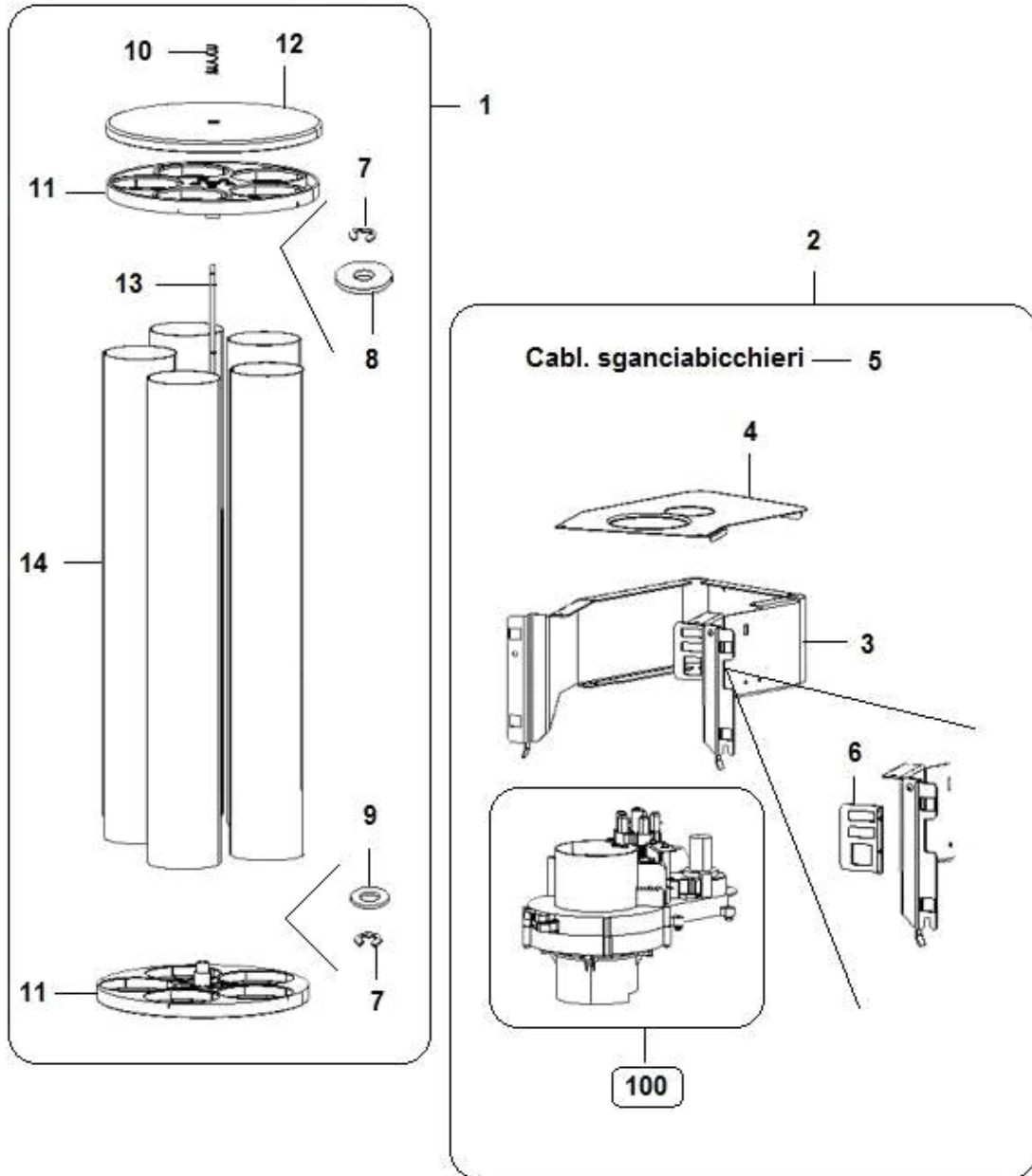
Pos.	Codice	Descrizione
0001	27003356	POMPA OLAB 22001230V50Hz15BAR (098760)
0002	04041026	VALV-DI NON RITORNO G1/8 M-F C/OR 106
0003	04040916-02	VALV.DI SICUR.11BAR DEPIOMBAT
0004	05259515M09	SUPP.POMPA ULKA/FLUIDOTECH
0005	05240015M00	RACC.3 VIE D.ESTERNO 9mm
0006	24012116	RILEVATOR.DI FLUSSO INGR.D.1,8
0007	09110016-01	TUBO PTFE 6x4 CALIBRATO Pmax 68BAR
0008	09029763-01	TUBO SIL.SZ.5X9 TRASP.
0009	09029753-01	TUBO SIL.SZ.8X12 TRASP.
0010	05102225	RIDUT.CAM-MISCELAZ.MARRONE
0011	25022616-02	CLIXON MICROTHERM F11 100°C
0012	05036515-01M00	TAPPO X TUBO SCARICO
0013	09087843-02	TUBO SIL.SZ.7X11 MARRONE



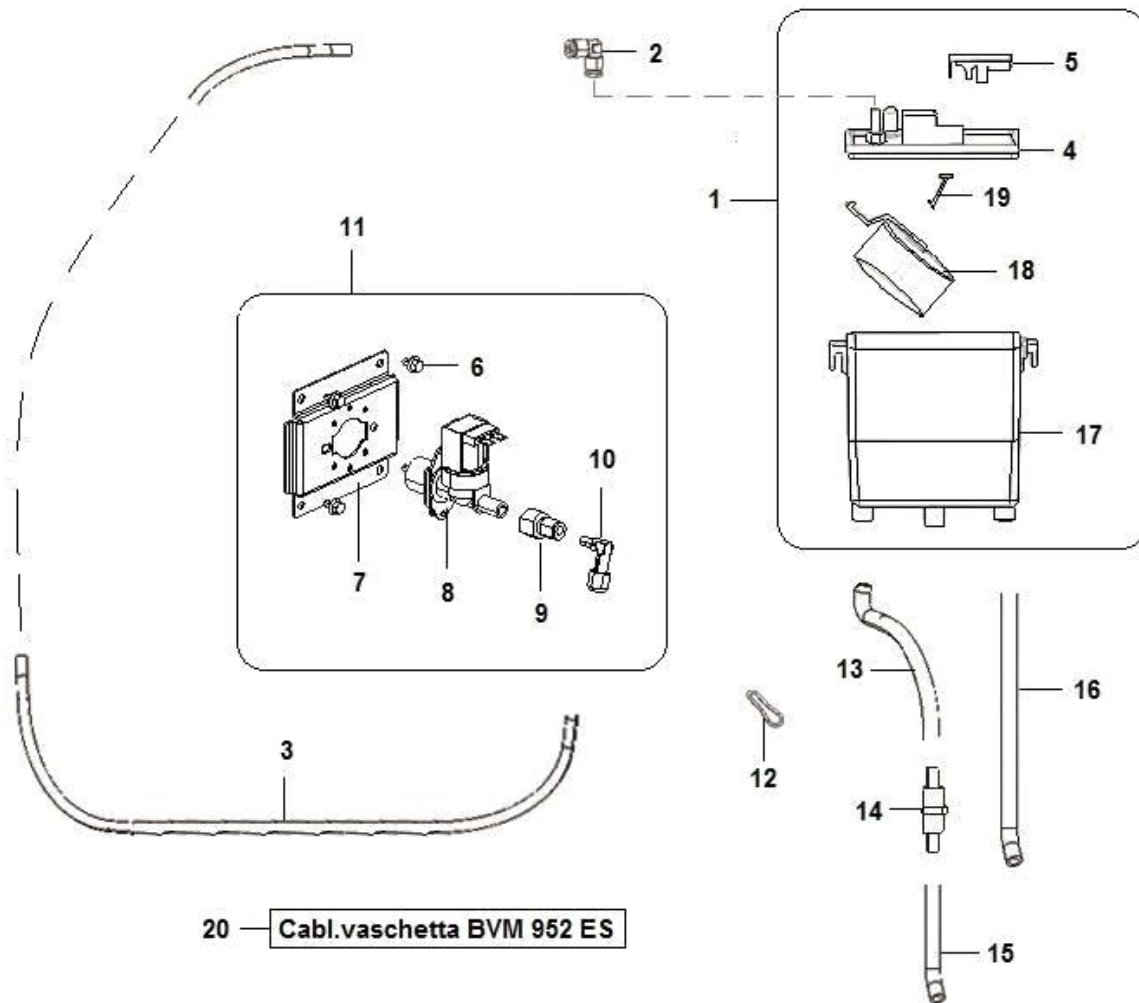
Pos.	Codice	Descrizione
0001	95011650-06CL	C/O PIASTR.GRUPPO CAFFE LEI600
0002	06003412	ASS.PIASTR.GRUPPO CAFFE LEI400
0006	05242415M37	MOLLETTA BLOCCAGGIO PIASTRA GR
0007	32227256	VITE AFIL.TCC S/PDIN 7981 C15 3,9X9,5ZB
0008	08004111	ISOL.MICRO
0009	26005136	MICRO C/ROTELLA XGM2-81-S21
0010	34102716	DADO ESMEDIO PG DIN 934 CL 8 M3ZB
0011	22200312-01	CABL.GR.CALDAIA LEI400 ESP
0012	22178412	CABL.SONDA BV970 IVS
0013	19056011	PERNO FISSAGGIO GRUPPO



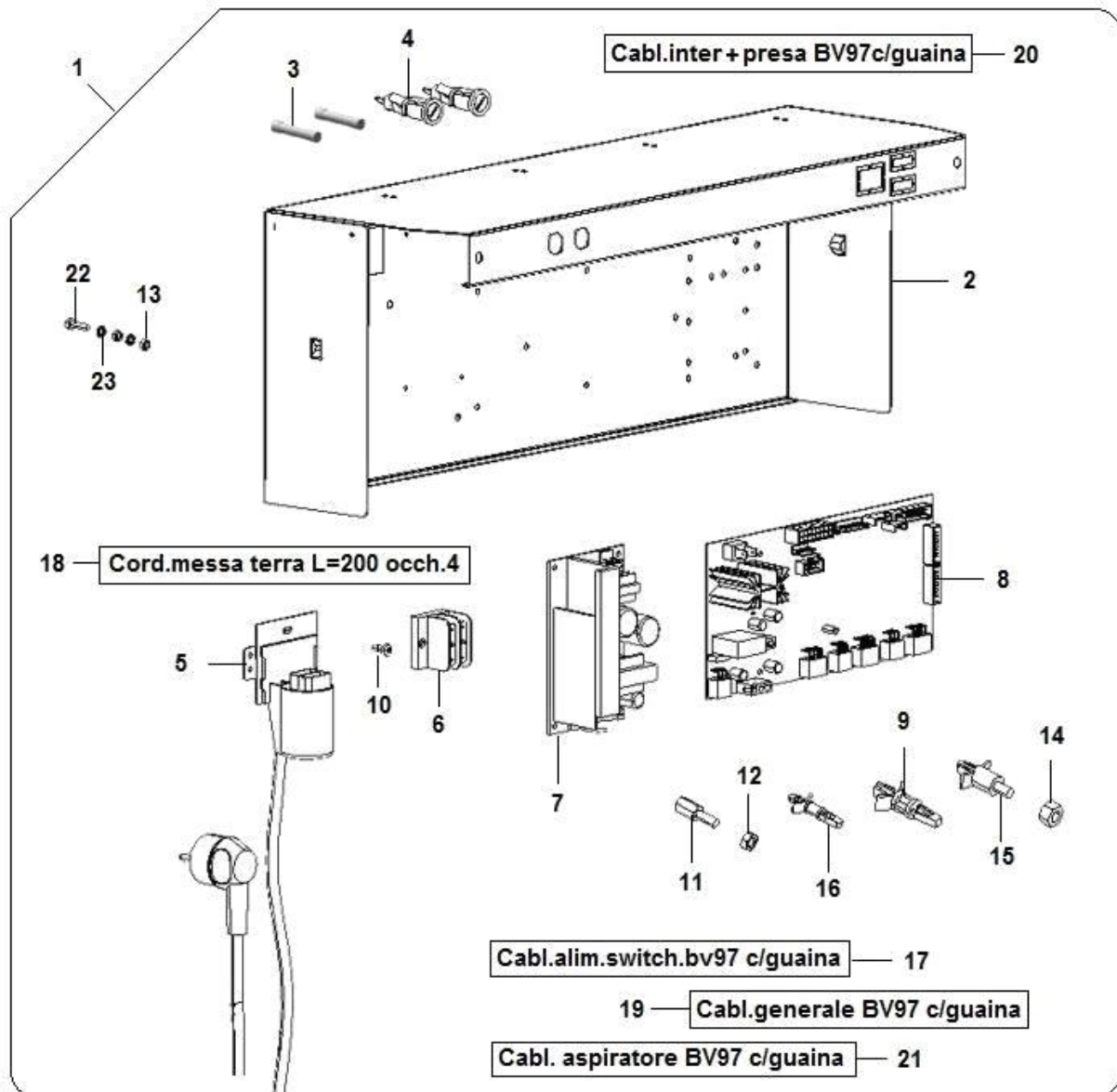
Pos.	Codice	Descrizione
0001	96071840CL	C/O MACINAD.SUPP.SACT.LEI 600
0002	20017026	MOTORID.24VDC 100 G/M S/CAB
0003	35160516	ROND.DENTEL.EST.DIN 6798-A ACC.MOL.D6ZDB
0004	32135526	VITE TCEI BASSA PG DIN7984 CL8.8 M6X16ZB
0005	22178122	CABL.MOTORIDUTTORI BV972 DC DM
0006	01967622-01	ASS.SUPP.SCATOL.MOTORID.LEI400
0007	32090636	VITE TE T.FIL. PG DIN933 INOX A2 M5X18
0008	19119116-01	INSERTO M5 IN GOMMA
0009	22126622	PROTEZ.MOT.MAC.AMETEK FAST.4,8
0010	96057670-02	C/O MACINADOSATORE LEI400
0011	22171512-01	CABL.MACINADOSATORE SIRIO BVM
0012	35160416	ROND.DENTEL.EST.DIN 6798-A ACC.MOL.D 5
0013	05301615M37	CARTER MACINADOSATORE CAFFE



Pos.	Codice	Descrizione
0001	28006980	ASS.TAMB.BICC.LEI600 75x77x612
0002	28011130-06	C/O SGANCIATOR.BICCH.BV971 IVS
0003	06050712	ASS.TELAIO SGANCIATORE BICCH.
0004	01826741	COPERTURA SGANCIATORE BV971IVS
0005	22178612	CABL.SGANCIABICCHIER.BV970 IVS
0006	01826811-01	PIASTRA CONNETTORE SGANCIATORE
0007	37001016	ANELLI RAD.(BENZING) DIN6799 ACC.MOL.3,2
0008	35157816	ROND.P FL E= 3D DIN9021 HV100 D5X15X1,5ZB
0009	35155316	ROND.P DIN 125-A HV100 D 5 ZB
0010	07020711-01	MOLLA X ASS.TAMBURO
0011	05135615M09	DISCO TAMB.SG-BICCHIERI NERO
0012	05146115M09	COPERCH.TAMBURO BICCH.NERO
0013	19059361	TIRANTE TAMB-BICC.605,5 LEI600
0014	09094161	TUBO PVC A/S TRASP.75x77 L-612

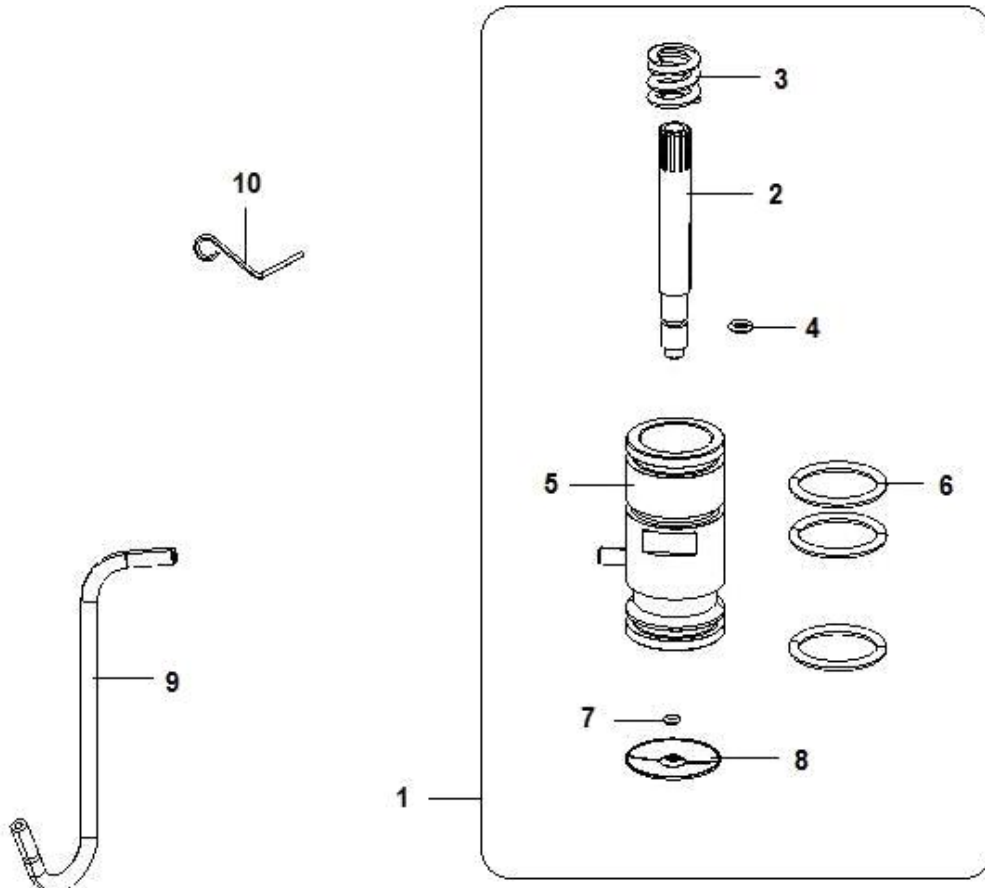


Pos.	Codice	Descrizione
0001	93012030-02	VASCHETT.ACQUA C/VALVOLA A GALL.1 MICRO
0002	04041426	RACC.GOM INNEST RAP. TUBO 6-6 POM
0003	09110016-01	TUBO PTFE 6x4 CALIBRATO Pmax 68BAR
0004	43001016-02	COPERC.VASCHET.ACQUA C/INNESTO
0005	43025216-02	PIASTRIN C/MICRO SW1 X 93012030 C/TRATT.
0007	01978811-03ZNC	SUPP.EV UNIFICATO IN ACQUA
0008	25000166	EL-VALV.24V-DC EN61770 E-ACQUA
0009	04035526	RACC.DIRIT.6-1/4 A-234
0010	04033236	RACC.GOM.ORIENT.1/8
0011	25039220-01	ASS.SUP.E-VALV.LEI700 STD
0012	07010711	FERMAGLIO
0013	09029753-01	TUBO SIL.SZ.8X12 TRASP.
0014	16014316	FILTRO ACQUA FI-952
0015	09029763-01	TUBO SIL.SZ.5X9 TRASP.
0016	09027623-01	TUBO PVC CRIST.SZ.12X16 FDA
0017	43001116	SERBATOIO VASCHETTA X 93012010
0018	43000916-01	GALLEG. + BRAC. X VASC.93012010 NUOVO
0019	43017916-01	CAMMA VASCH.ACQUA 93012010 BLU
0020	22183612	CABL.VASCHETTA BVM 952 ES



Pos.	Codice	Descrizione
0001	94035110-01CL	ASS.SCATOLA ELETTR.LEI600.ETO
0002	06007311	SCATOLA CENTRAL.ELTTRIC.LEI600.ETO
0003	23014916	FUSIBILE 10AMP IN CERAMICA
0004	23017316	PORTAFUS.A SCATTO 6,3X32
0005	26026376	FILTR.RETE AT-SCAT.C/SPIN.SCHUKO EMC2014
0006	23038816	MORSETTIERA PER BVM
0007	26048356-02	ALIM.SWITC.TROLL SFO497 24.5V 100W/420W
0008	26048416-01	SCH-POT.BLU SMT CALD.MICR.256K
0009	05195216	DIST.X SCHEDA LCBS-3-6-01
0010	32025216	VITE TCC PG DIN 7985 CL4.8 M3X6 ZB
0011	33071926	DISTANZIALI METALLO M/F M3 L.8
0012	34110116	DADO ALTO AUTOBLOC.PG DIN 982 CL 8 M3ZB
0013	34102826	DADO ESBASSO PG DIN 936 OT 58 M 4
0014	33065726	DADO ES. 4MA PA 6.6
0015	33065526	DISTANZ.SCHEDE L= 10
0016	33072046	DISTANZIALI PLS M/F M3 L.7,9
0017	22177512-01	CABL.ALIM.SWITCH.BV97 C/GUAINA
0018	22043022	CORD.MESSA TERRA L= 200 OCCH.4
0019	22177412-03	CABL.GENERALE BV97 C/GUAINA
0020	22177612-01	CABL.INTER+ PRESA BV97 C/GUAINA
0021	22177712-01	CABL.ASPIRATORE BV97 C/GUAINA
0022	32055726	VITE TE T.FIL. PG DIN933 OT 63 M 4 X 20
0023	35160316	ROND.DENTEL.EST.DIN 6798-A ACC.MOL.D4ZDB

ASSIEME PISTONE(7)



Pos.	Codice	Descrizione
0001	05138130-01	ASS.PISTONE GR-CAFFE CE
0002	05107725	POMOLO FILTRO PISTONE
0003	07017611-01	MOLLA X PISTONE
0004	36210916	O-RING 2021 VITON
0005	05148032-01	PISTON.C/SEDE VALV NON RITORNO
0006	36211816	O-RING 4112 VITON
0007	36212116	O-RING 2010 VITON
0008	16014812	ASS.FILTRO GR-CAFFE MAGG.
0009	09087873-02	TUBO SIL.SZ.3X6 MARRONE
0010	07017511	ASTINA FERMO PISTONE