

FRONTE PORTA (1766)

INTERNO PORTA - LCD TOUCH 21,5" (1790)

CASSONE E PARTI (1768)

ASS. SPORTELLO E VANO EROGAZIONE (1728)

INTRODUZIONE E RECUPERO MONETE (1466)

ASTA SERRATURA (1769)

C/O MACINADOSATORE-MOTORID. SCATOLE DM (1775)

ASS. MACININO SX ELVI LEI500 M (1566)

ASS. MACININO DX ELVI (1565)

ASS. DOSATORE CAFFE' (539)

C/O CASSETTO DMDC (1776)

ASS. MIXER (1471)

PARTI COMPLETAMENTO SOLUBILI (1777)

GR-CAFFE' STD NERO \_ SCIVOLO PLS da matr. 15677803 (1595)

MOTORIDUTTORE GRUPPO CAFFE' (483)

ASSIEME PISTONE(7)

ASS. CALDAIA ESPRESSO (1194)

POMPA ACQUA - RILEVATORE DI FLUSSO (1211)

C/O CALDAIA SOL 5 EL-VALV. / 2 CLIXON (1778)

ASS. BRACCIO LEI 500 (1732)

TRASLATORE BICCHIERE (1733)

C/O DOSATORE ZUCCHERO (1734)

ASS.SGANCIABICCHIERI SENZA GUIDA (1474)

ASS. TAMBURO BICCHIERI (1771)

C/O PALETTIERA (1772)

SCATOLE DOSATRICI (1773)

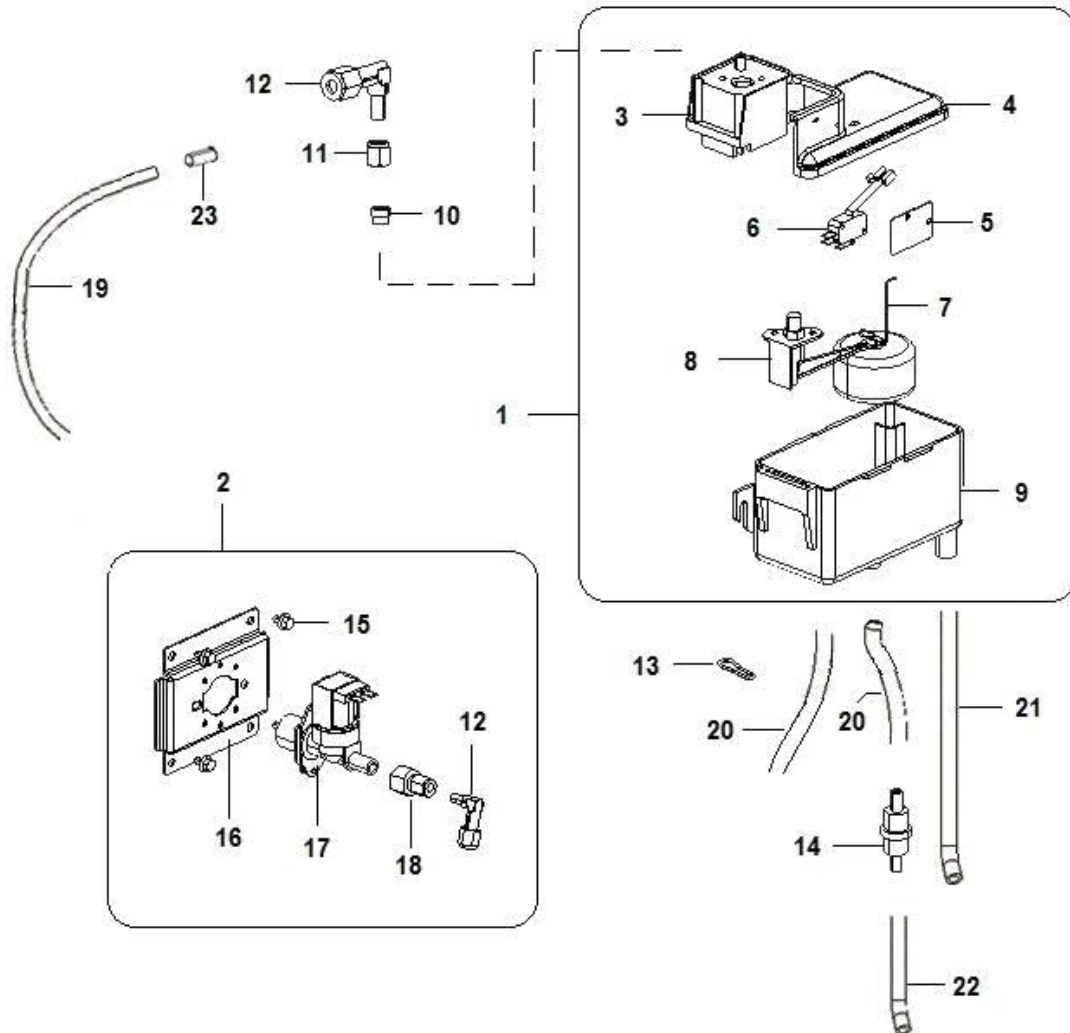
COMPONENTI SCATOLA ZUCCHERO (1561)

TRAMOGGIA CAFFE' DX-SX (818)

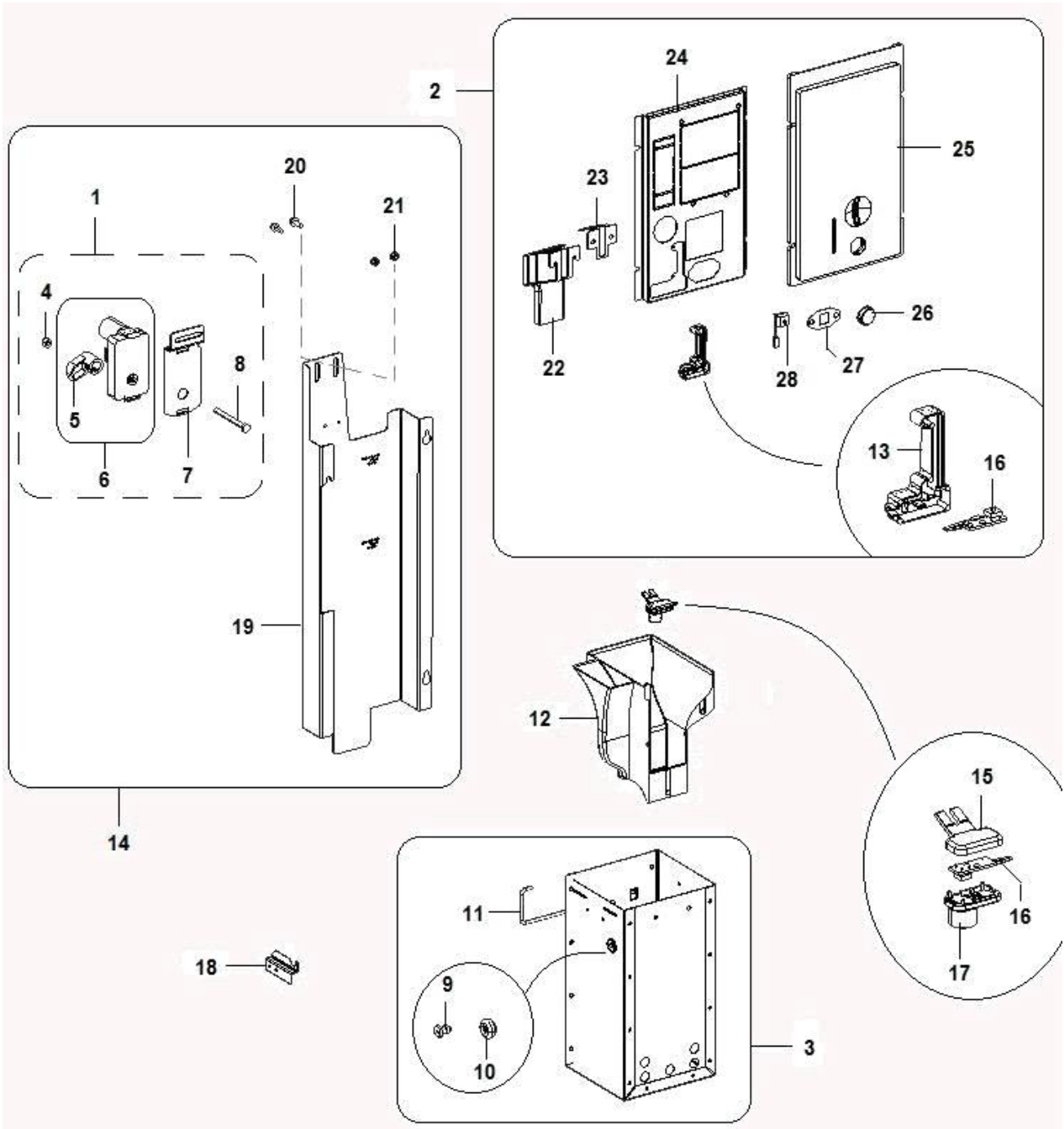
VASCHETTA E EL-VALVOLA INGRESSO ACQUA (1457)

ASS. SCATOLA ELETTRICA (1779)

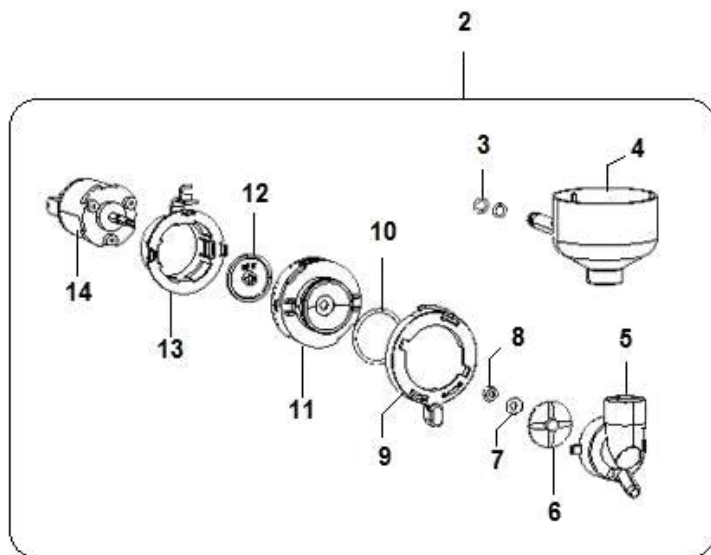
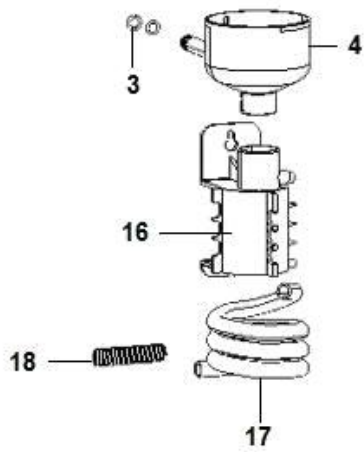
**VASCHETTA E EL-VALVOLA INGRESSO ACQUA  
(1457)**



| Pos. | Codice         | Descrizione                        |
|------|----------------|------------------------------------|
| 0001 | 93008430       | C/O VASCH.ACQUA CON 1 MICROxDC     |
| 0002 | 25039220-01    | ASS.SUP.E-VALV.LEI700 STD          |
| 0003 | 41023716       | SUPP.VALV.GALLEGG.V.KENTA          |
| 0004 | 41024016       | COPERCH.V.KENTA                    |
| 0005 | 41024516       | PIAST.ISOL.PLAST.V.KENT            |
| 0006 | 41024316       | MICROINT.BT PRES.ACQUA V.KENT      |
| 0007 | 41023616       | ASTINA GALLEGG.V.KENTA             |
| 0008 | 16017916       | VALVOLA GALLEGGIANTE COMPLETA      |
| 0009 | 41023926       | SERBATOIO ACQUA X 93008430         |
| 0010 | 19046526       | OGIVA ART.246-A6                   |
| 0011 | 04035626       | DADO DI BLOCC.ART.245-A6           |
| 0012 | 04033236       | RACC.GOM.ORIENT.1/8                |
| 0013 | 07010711       | FERMAGLIO                          |
| 0014 | 16014316       | FILTRO ACQUA FI-952                |
| 0015 | 32060416       | VITE TC PG DIN 7985 CL4.8 M4X8ZB   |
| 0016 | 01978811-03ZNC | SUPP.EV UNIFICATO IN ACQUA         |
| 0017 | 25000166       | EL-VALV.24V-DC EN61770 E-ACQUA     |
| 0018 | 04035526       | RACC.DIRIT.6-1/4 A-234             |
| 0019 | 09110016-01    | TUBO PTFE 6x4 CALIBRATO Pmax 68BAR |
| 0020 | 09029753-01    | TUBO SIL.SZ.8X12 TRASP.            |
| 0021 | 09027623-01    | TUBO PVC CRIST.SZ.12X16 FDA        |
| 0022 | 09029763-01    | TUBO SIL.SZ.5X9 TRASP.             |
| 0023 | 19004326       | BUSSOLA DI RINF.ART.247-6-4        |



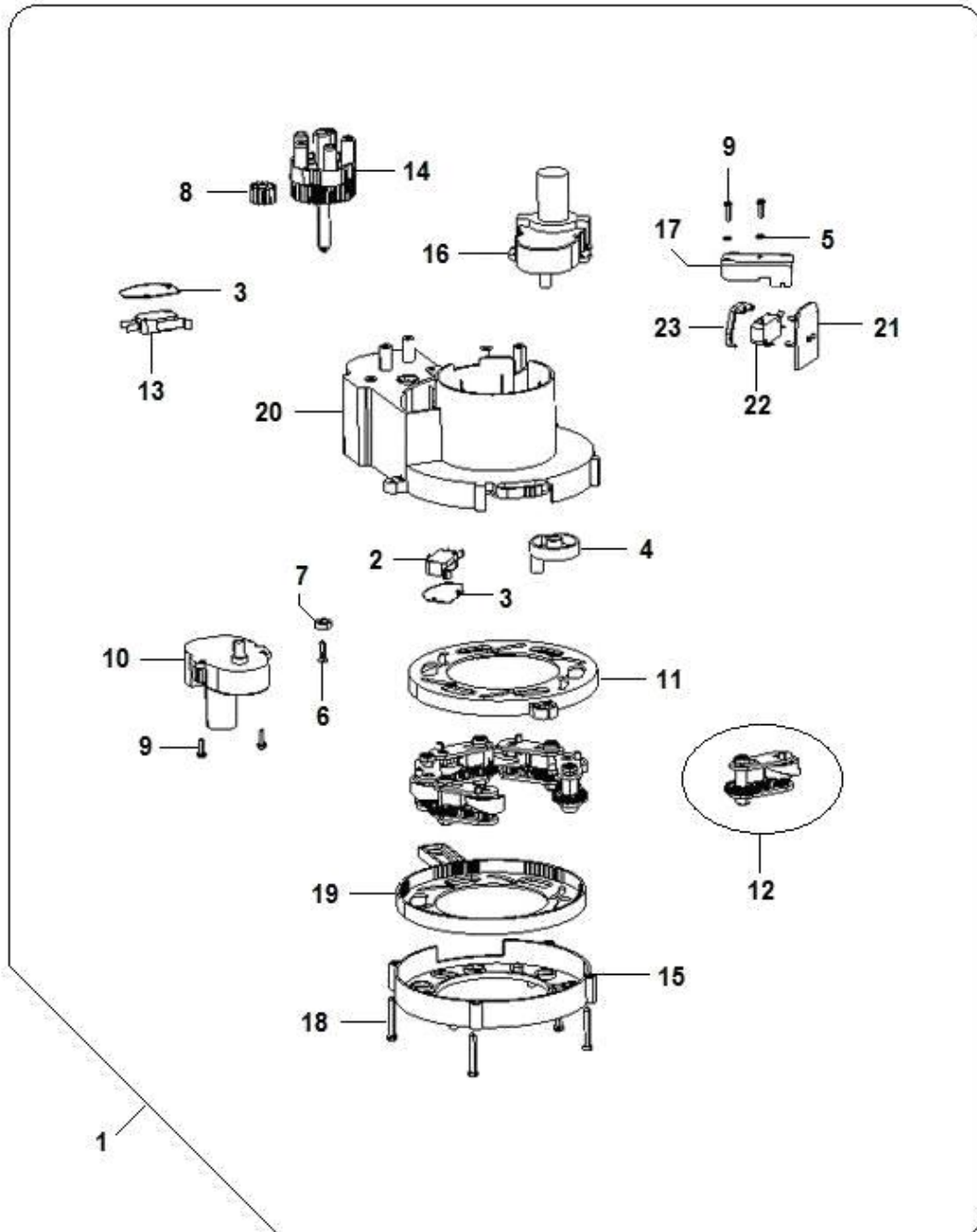
| Pos. | Codice         | Descrizione                              |
|------|----------------|--|
| 0001 | 96065520-01    | ASS.MOTOR.RENDIM.BVM951/971              |
| 0002 | 06135210-01    | C/O INTR.MON.LEI500                      |
| 0003 | 06123710       | CASSETTA MONETE CON MANIGLIA E BOCCOLA   |
| 0004 | 34110416       | DADO ALTO AUTOBLOC.PG DIN 982 CL 8 M6ZB  |
| 0005 | 05192815-02M78 | CAMMAXATTUATORE RENDIMON.GRIG            |
| 0006 | 20031216-02    | MOTORID.xRENDIR.C/CAMMA ATTUAT C/VARIST. |
| 0007 | 01799011-03    | SUPP.MOTORINO RENDIRESTO                 |
| 0008 | 32126616       | VITE TE T.FIL. PG DIN933 CL8.8 M6X60ZB   |
| 0009 | 33073026       | RIVET.STRUTT.4,8x12 (3,5/6) ACC-ACC      |
| 0010 | 05158215       | BOCCOLA X RIVETTO d= 14 X 7,5            |
| 0011 | 12028011       | MANIGLIA PER CASSETTA MONETE             |
| 0012 | 05233615-01M07 | CANALE RECUPERO MONETE GRIGIO RAL 7035   |
| 0013 | 05321115M00    | VETRINO INGRESSO MONETA LEI500 M/L       |
| 0014 | 96073730       | ASS.SUPP.GETT.MOTOR.RENDIM.LEI500        |
| 0015 | 05270215M00    | SUPP.DIFFUSORE LUCE LED                  |
| 0016 | 26058316-01    | SCHEDA LED SING. 24V CONN. FEMMINA L300  |
| 0017 | 05270115M00    | DIFFUSORE LUCE LED                       |
| 0018 | 06134211ZNC    | AGGANCIO CASSETTA MONETE                 |
| 0019 | 06134111-01ZNC | SUPPORTO GETTONIERA                      |
| 0020 | 32123116       | VITE TE FLAN.ZG.PG DIN6921 CL8.8 M5X14ZB |
| 0021 | 34115416       | DADO ES FLANG.ZIG. PG DIN6923 CL 8 M5ZB  |
| 0022 | 05308915M09    | SCIVOLO INTR.MONETE LEI2CUPS             |
| 0023 | 01807121       | TETTO x SCIVOL.MONETE IN PLAST           |
| 0024 | 06134912-01    | ASSIEME MASCHERA STANDARD                |
| 0025 | 05320915-01M09 | INTRODUZIONE MONETE STD LEI500 - M/L     |
| 0026 | 05232315M09    | CAPP.PULSANTE RENDIRESTO NERO            |
| 0027 | 01796011       | PIASTRINA SUPPORTO PULSANTE              |
| 0028 | 26019492       | ASS.PULSANTE RENDIMONETE                 |



| Pos. | Codice         | Descrizione                              |
|------|----------------|--|
| 0001 | 05102225       | RIDUT.CAM-MISCELAZ.MARRONE               |
| 0002 | 96067720CL     | ASS.NUOVO MIXER DC NO/COLLARE            |
| 0003 | 36203816       | O-RING 106 6,75/1,78                     |
| 0004 | 05113745       | COPPETTA MISCEL.PED-L= 10 MARR.          |
| 0005 | 05111625       | CAMERA MISCELAZ.(BIANCHI)MARR.           |
| 0006 | 05111825       | GIRANTE MISC.COPP-RISC.                  |
| 0007 | 35155236       | ROND.P DIN 125-A INOX A2 D 4             |
| 0008 | 36351215       | GUARNIZIONE V-SEAL VERDE                 |
| 0009 | 05240915M37    | FLANGIA BLOCCAGGIO CAMERA                |
| 0010 | 36210716       | O-RING 3131 SIL.                         |
| 0011 | 05243112       | ASS.FLANGIA SUPPORTO CAMERA              |
| 0012 | 05154015       | DISCO PROTEZ.MOTOFR.                     |
| 0013 | 05241115-01M37 | FLANGIA SUPPORTO MOTORE                  |
| 0014 | 20020036       | MOTOFR.24VDC S/CABL.NO FILETTI 24400156A |
| 0015 | 05122415       | RIDUT.PORTATA LATTE ANT/SIRIO            |
| 0016 | 05141815-01M37 | SUPP.SERPENT.THE PLS MARRONE             |
| 0017 | 09087843-02    | TUBO SIL.SZ.7X11 MARRONE                 |
| 0018 | 07017711       | MOLLA SERPENTINA THE                     |

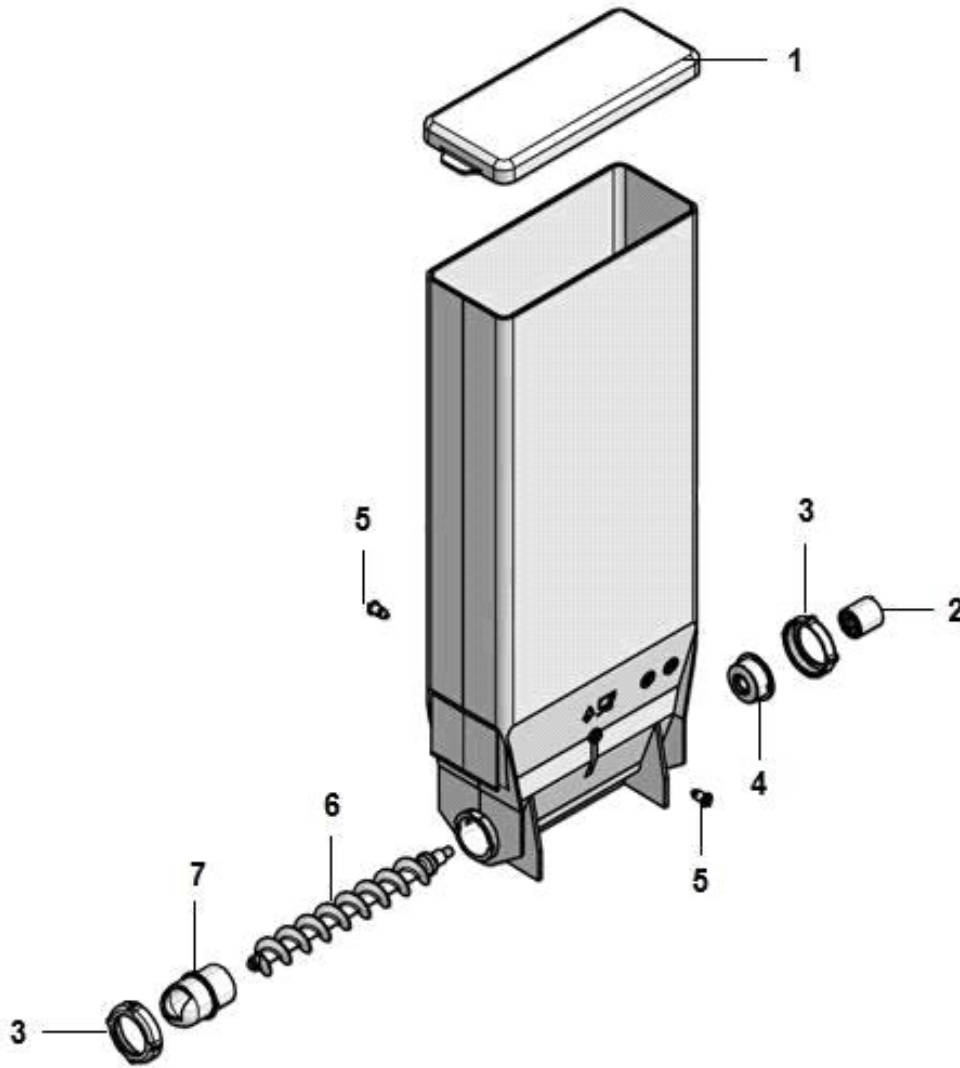


ASS.SGANCIABICCHIERI SENZA GUIDA (1474)

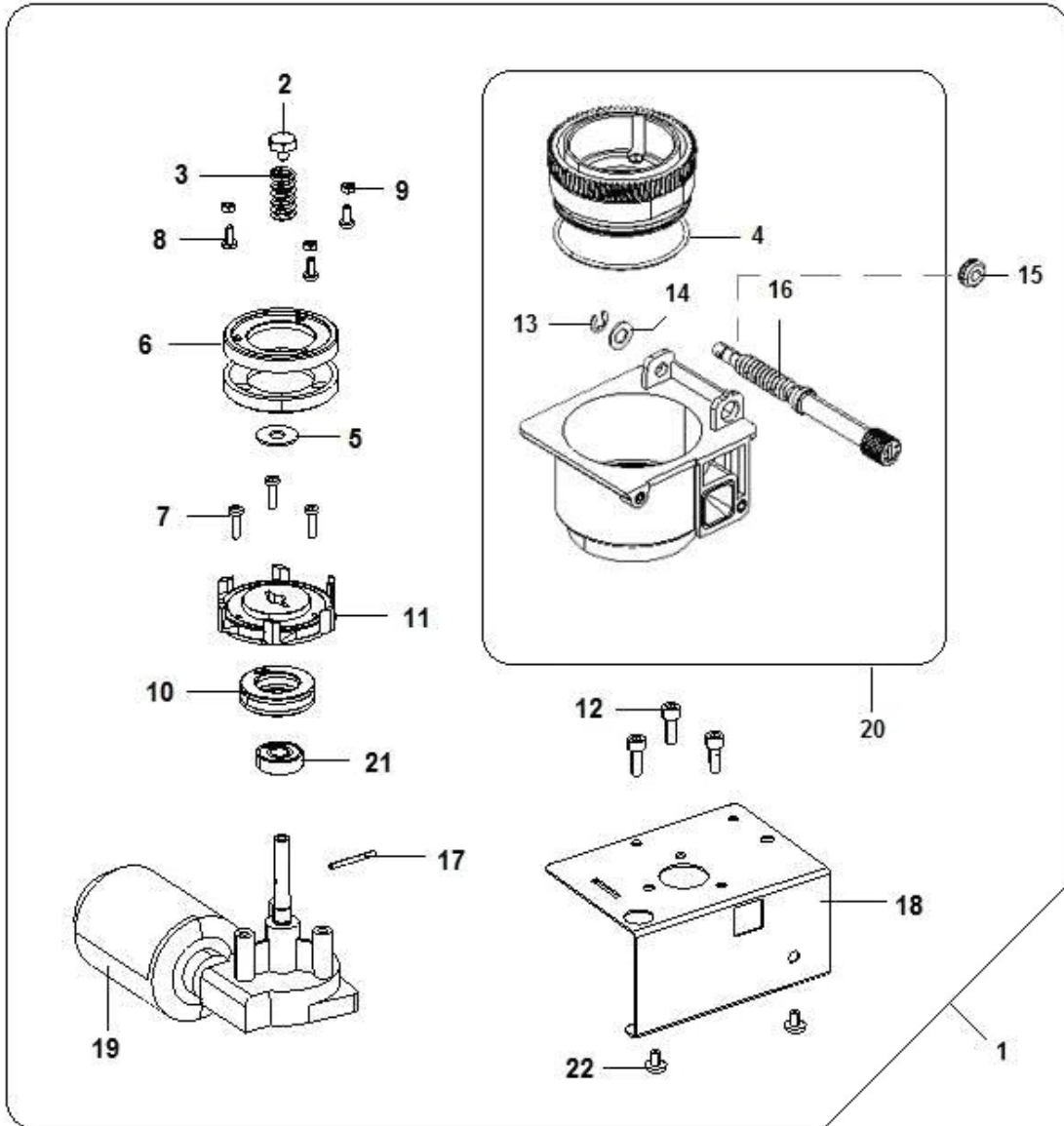


| Pos. | Codice         | Descrizione                              |
|------|----------------|--|
| 0001 | 28007120-01    | ASS.SG-BICCH.SENZA GUIDA                 |
| 0002 | 26005136       | MICRO C/ROTELLA XGM2-81-S21              |
| 0003 | 08004111       | ISOL.MICRO                               |
| 0004 | 05121115       | CAMMA MOV.GHIERA SG-BIC                  |
| 0005 | 35160216       | ROND.DENTEL.EST.DIN 6798-A ACC.MOL.D 3   |
| 0006 | 32230566       | VITE TRUCIOLARE TSP CROC.C15 4 X 18 ZB   |
| 0007 | 05136215       | BUSSOLA ROTAZ.TAMB.BICCH.                |
| 0008 | 05136115       | PIGNONE ROTAZ.CAMMA TAMB.BICCH           |
| 0009 | 32025516       | VITE TCC PG DIN 7985 CL4.8 M3X10 ZB      |
| 0010 | 20019316-02    | MOTORID.24V.DC XXGM 2,2nF 100V C/VARIST. |
| 0011 | 05120915M37    | GHIERA REGOLAZ.DIAMET.SG-BIC             |
| 0012 | 05131020-01    | ASS.CHIOCIOLOLA SG.BICCH.                |
| 0013 | 26005136       | MICRO C/ROTELLA XGM2-81-S21              |
| 0014 | 05136015       | CAMMA ROTAZ.TAMB.BICCH.                  |
| 0015 | 05120615M37    | COPERCH.INF.SG-BIC.MARRONE               |
| 0016 | 20018426-02    | MOT.24VDC 12RPM 2,2nF 100V DX C/VARIST.  |
| 0017 | 01576411-01    | SQUAD.SUPP.MICRO SG-BIC                  |
| 0018 | 32010936       | VITE AFIL.TCC PHC15 UNI9707 C/P 4X30ZB   |
| 0019 | 05120815M37    | GHIERA ESPULS.BICCHIERI MARRON           |
| 0020 | 05346312       | COPERCH.SUP.C/POP-ALTE MARRONE C/INSERTI |
| 0021 | 05121215-01M37 | SUPP.MICRO SG-BICCH.MARRONE              |
| 0022 | 26017026       | MICRO S/LEVA 10gr VRSRCMDA1-ers 16       |
| 0023 | 05121315-02    | STAFFA PRESENZA BICCHIERI                |

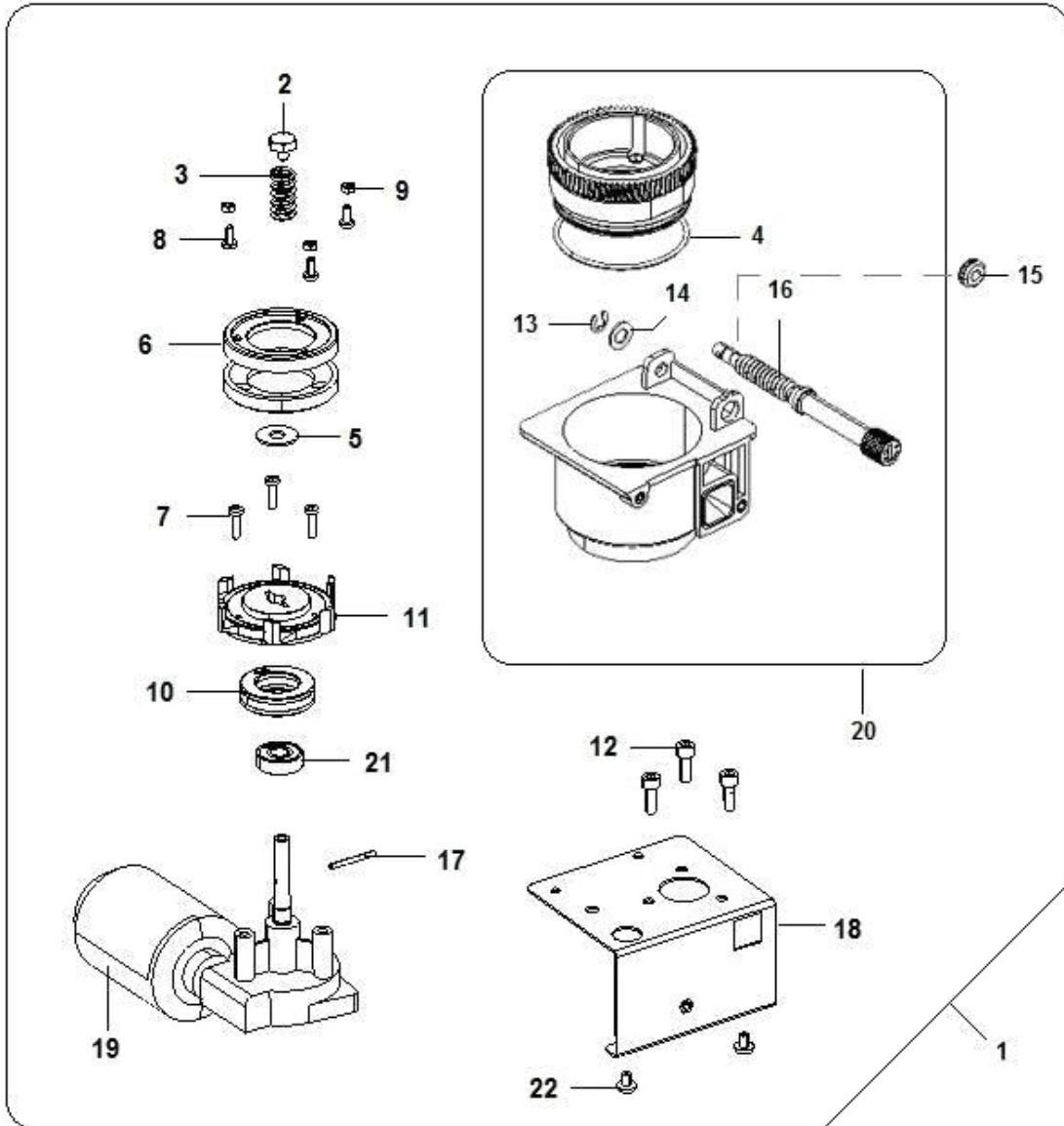
COMPONENTI SCATOLA ZUCCHERO (1561)



| Pos. | Codice   | Descrizione                              |
|------|----------|--|
| 0001 | 43151826 | COPERCHIO D83 NSF SERIE 237              |
| 0002 | 43151816 | NOTTOLINO POSTERIORE X 96090410-01       |
| 0003 | 43017116 | GHIERA BLOCC.FLANG.NSF101A049A           |
| 0004 | 43017216 | FLANGIA POST.D.27 NSF101A0492B           |
| 0005 | 43151486 | TAPPO ATTACCO RUOTA CONTEN.SERIE 237/238 |
| 0006 | 43017016 | ASS.COCLEA TN CIOCC.201A0510B            |
| 0007 | 43017316 | FLANG.ANT.LUNET.D.27 101A049AC           |

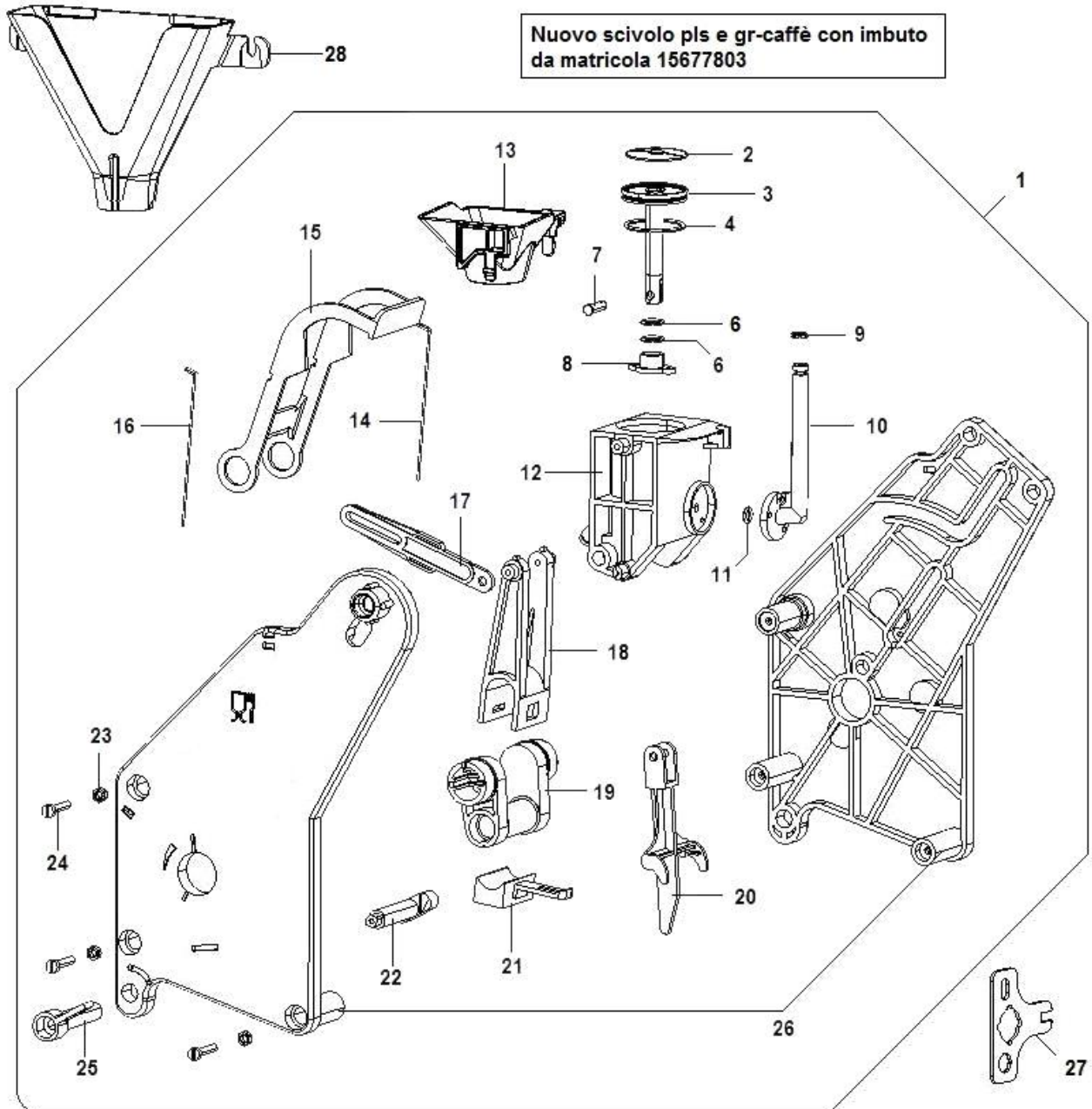


| Pos. | Codice      | Descrizione                            |
|------|-------------|--|
| 0001 | 86001280    | ASS.MACININO CAFFE DX ELVI             |
| 0002 | 19059011-01 | VITE X MOLLA PORTAMACINE               |
| 0003 | 07020411    | MOLLA X PORTAMACINA                    |
| 0004 | 36211316    | O-RING 3262 NBR 70Sh                   |
| 0005 | 01586411    | DISCO PER P/MACINA 9,5X23X1,5 INOX     |
| 0006 | 18007316-01 | MACINA MACININO DM.64 20 DENT          |
| 0007 | 32060836    | VITE TCC PG DIN 7985 INOX A2 M4X16     |
| 0008 | 32060536    | VITE TCC PG DIN 7985 INOX A2 M4X10     |
| 0009 | 34102836    | DADO ESMEDIO PG DIN 934 INOX A2 M 4    |
| 0010 | 19059216    | CUSC.ASSIALE D25-42SP11C.51105         |
| 0011 | 13008211-03 | PORTAMACINE MOBILE                     |
| 0012 | 32135516    | VITE TCEI PG DIN 912 CL8.8 M6X16ZB     |
| 0013 | 37001116    | ANELLI RAD.(BENZING) DIN6799 ACC.MOL.6 |
| 0014 | 35168826    | ROND-PIANA D.8,4x15,5x1,2# 0,05        |
| 0015 | 23004086    | PASSACAVO ØINT.6 ØCALETT.10 GOM        |
| 0016 | 05134715    | POMOLO REGOLAZ.MACINATURA              |
| 0017 | 12017411    | FILO ARMONICO D3X30                    |
| 0018 | 01926962    | ASS PIASTRA FISS.MACININO DX ELVI      |
| 0019 | 20019016-01 | MOTORID.MACIN.24VDC C/PROTETT.         |
| 0020 | 43018910-01 | ASS.CAMERA MACINATURA C/POMOLO         |
| 0021 | 19059116    | CUSC.RADIALE D10-26SP8 C.6000          |
| 0022 | 00104883    | GOMMINO PARACOLPI                      |



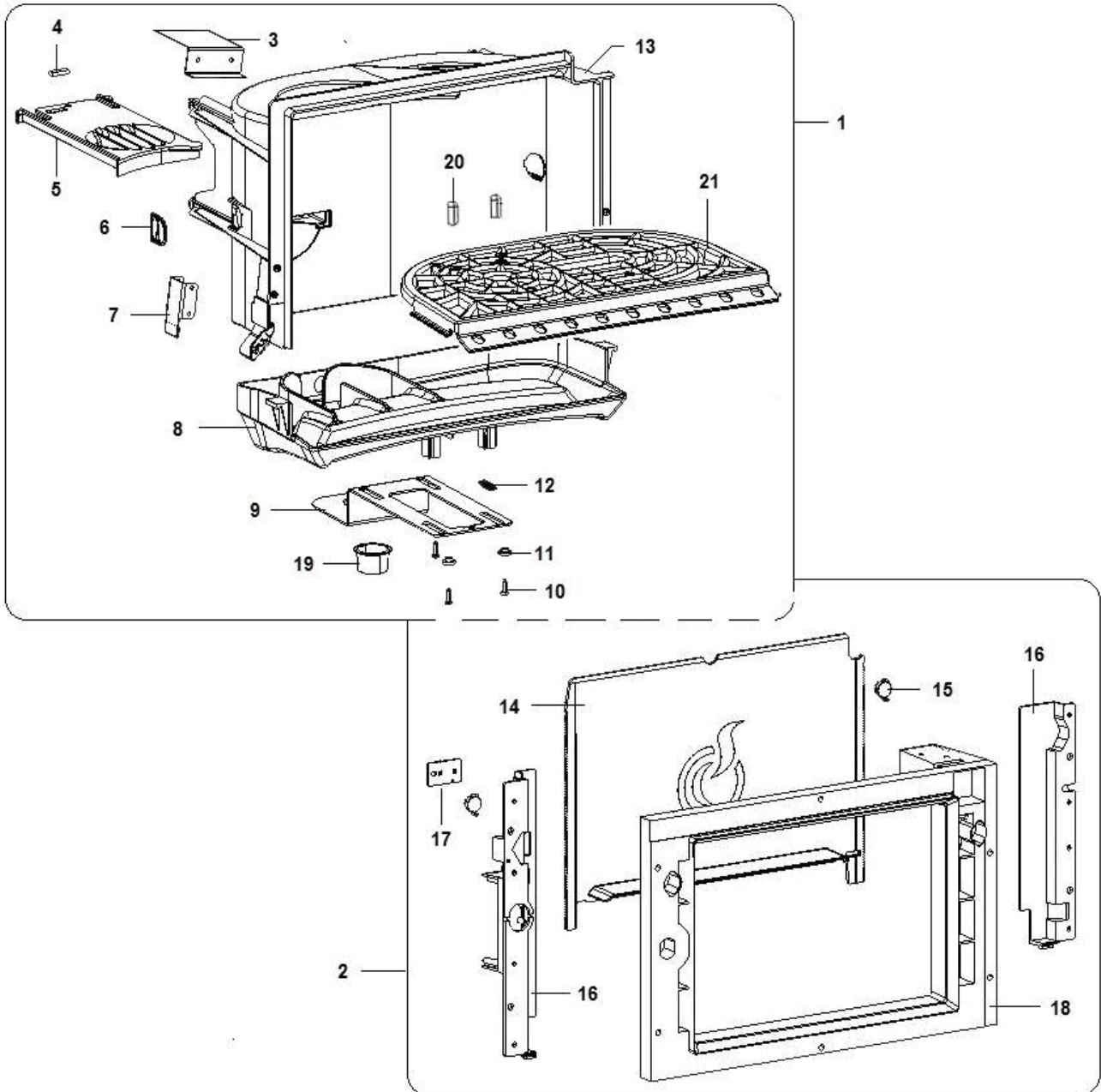
| Pos. | Codice      | Descrizione                            |
|------|-------------|--|
| 0001 | 86001290    | ASS.MACININO SX ELVI LEI500 M          |
| 0002 | 19059011-01 | VITE X MOLLA PORTAMACINE               |
| 0003 | 07020411    | MOLLA X PORTAMACINA                    |
| 0004 | 36211316    | O-RING 3262 NBR 70Sh                   |
| 0005 | 01586411    | DISCO PER P/MACINA 9,5X23X1,5 INOX     |
| 0006 | 18007316-01 | MACINA MACININO DM.64 20 DENT          |
| 0007 | 32060836    | VITE TCC PG DIN 7985 INOX A2 M4X16     |
| 0008 | 32060536    | VITE TCC PG DIN 7985 INOX A2 M4X10     |
| 0009 | 34102836    | DADO ESMEDIO PG DIN 934 INOX A2 M 4    |
| 0010 | 19059216    | CUSC.ASSIALE D25-42SP11C.51105         |
| 0011 | 13008211-03 | PORTAMACINE MOBILE                     |
| 0012 | 32135516    | VITE TCEI PG DIN 912 CL8.8 M6X16ZB     |
| 0013 | 37001116    | ANELLI RAD.(BENZING) DIN6799 ACC.MOL.6 |
| 0014 | 35168826    | ROND-PIANA D.8,4x15,5x1,2# 0,05        |
| 0015 | 23004086    | PASSACAVO ØINT.6 ØCALETT.10 GOM        |
| 0016 | 05134715    | POMOLO REGOLAZ.MACINATURA              |
| 0017 | 12017411    | FILO ARMONICO D3X30                    |
| 0018 | 01926952    | ASS PIASTRA FISS.MACININO SX           |
| 0019 | 20019016-01 | MOTORID.MACIN.24VDC C/PROTETT.         |
| 0020 | 43018910-01 | ASS.CAMERA MACINATURA C/POMOLO         |
| 0021 | 19059116    | CUSC.RADIALE D10-26SP8 C.6000          |
| 0022 | 00104883    | GOMMINO PARACOLPI                      |



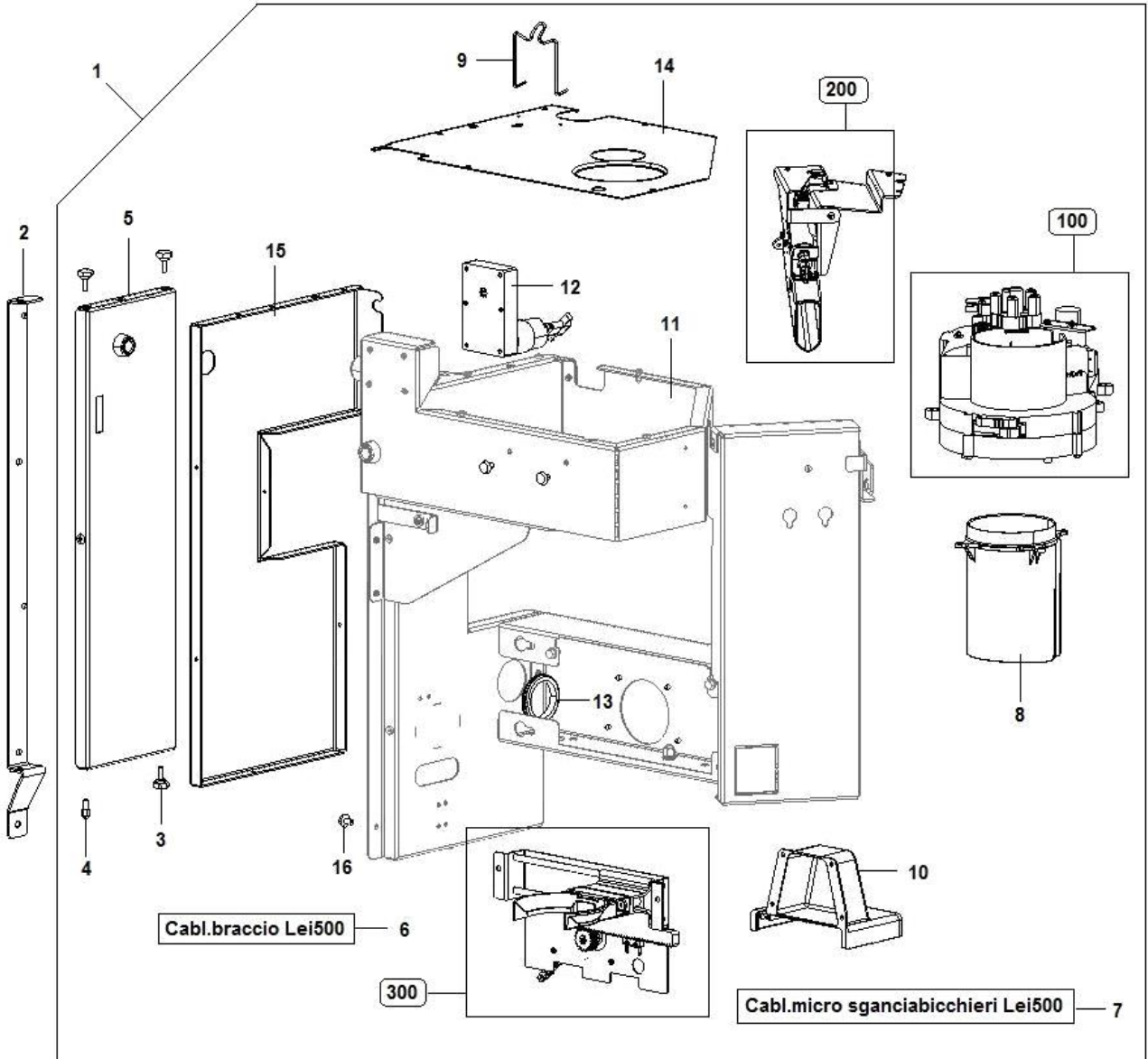


| Pos. | Codice      | Descrizione                             |
|------|-------------|---|
| 0001 | 95028420M09 | GR.CAFFE NB ANTICALC.C/IMBUTO DS NERO   |
| 0002 | 16012021    | FILTRO GR-CAFFE MAGG.                   |
| 0003 | 05161225M06 | ASTA ESPUL.FONDI GR-CAF.2 FORI GRIGIO   |
| 0004 | 36363116    | OR 2118 SH70 VITON                      |
| 0006 | 36211916    | O-RING 2037 VITON                       |
| 0007 | 05107525M09 | RIBATTINO GR-CAFFE DS NERO              |
| 0008 | 05106725M09 | BUSSOLA X BICCH.GR-CAFFE DS NERO        |
| 0009 | 36351316    | GUARN.X-RING PIPETTA GR.CAFFE'          |
| 0010 | 05106825M09 | TUBETTO X BICCH.GR-CAFFE DS NERO        |
| 0011 | 36210916    | O-RING 2021 VITON                       |
| 0012 | 05106625M09 | BICCHIERINO GR-CAFFE DB NERO            |
| 0013 | 05253815M09 | IMBUTO GR-CAFFE BVM333                  |
| 0014 | 07017921    | MOLLA SX X SPATOLA 88x8x1               |
| 0015 | 05107025M09 | SPATOLA GR-CAFFE DS NERO                |
| 0016 | 07017911    | MOLLA DX X SPATOLA 88x8x1               |
| 0017 | 05107425M09 | ASTINA TRASCINAM.GR-CAFFE DS NERO       |
| 0018 | 05107125M09 | BIELLA GR-CAFFE DB NERO                 |
| 0019 | 05107625M09 | MANOVELLA GR-CAFFE DB                   |
| 0020 | 05148325M09 | SOLLEVAT.ASTA GR-CAFFE NERO             |
| 0021 | 05107225M09 | STAFFA GR-CAFFE DS NERO                 |
| 0022 | 05107925M09 | ASTINA BLOCC.GR-CAFFE DS NERO           |
| 0023 | 34102836    | DADO ESMEDIO PG DIN 934 INOX A2 M 4     |
| 0024 | 32060936    | VITE TCC PG DIN 7985 INOX A2 M 4 X 20   |
| 0025 | 05107825M09 | LEVA BLOCC.GR-CAFFE DS NERO             |
| 0026 | 43123920    | ASS.SPALLE GR-CAFFE NERE C/POMOLO       |
| 0027 | 01475411-01 | CHIAVE ROTAZ.GR-CAFFE                   |
| 0028 | 05327811M37 | SCIVOLO CAFFE' DOPPIO MACININO TAGLIATO |

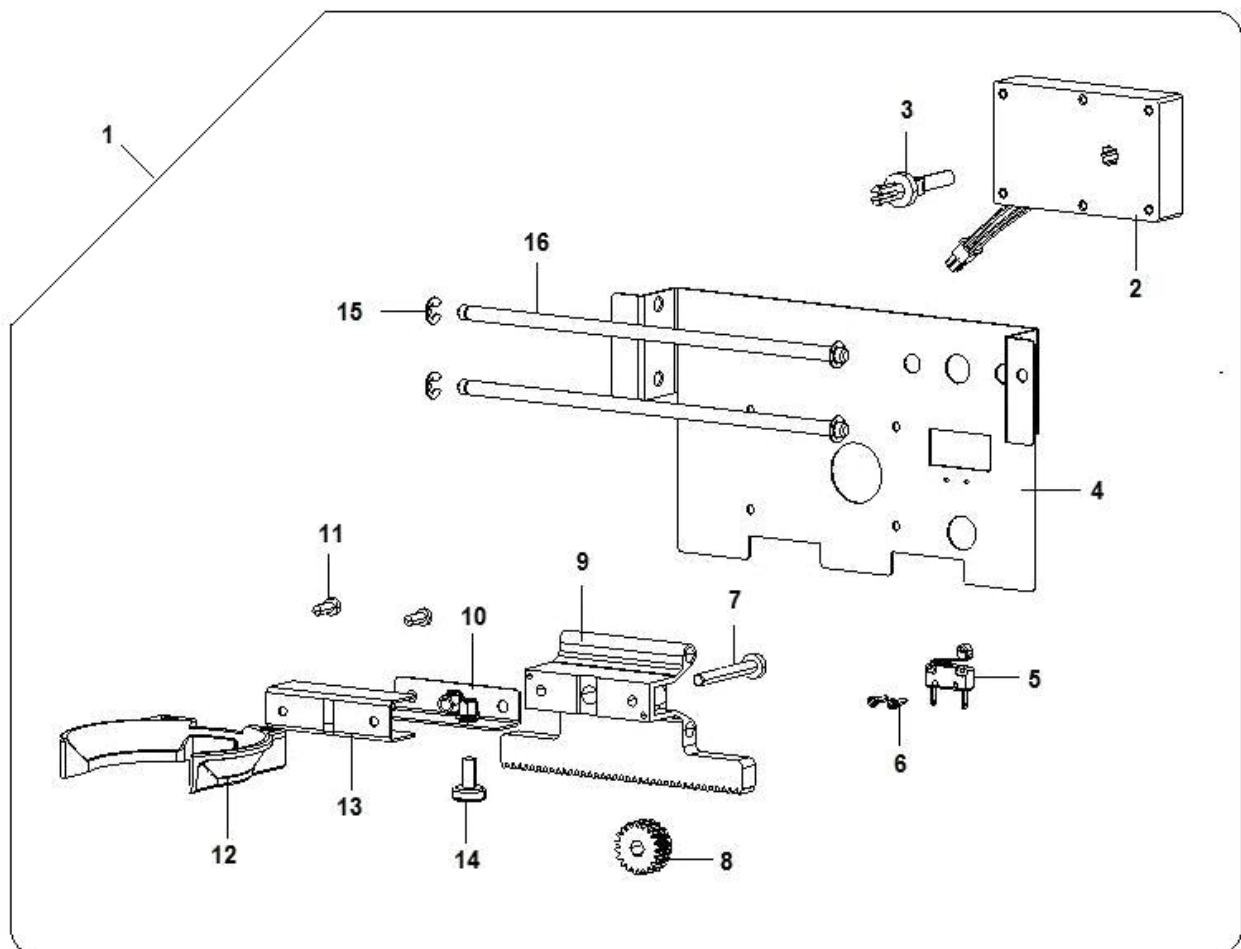
**ASS. SPORTELLO E VANO EROGAZIONE (1728)**



| Pos. | Codice         | Descrizione                             |
|------|----------------|---|
| 0001 | 05322620       | ASSIEME CUP STATION LEI700P             |
| 0002 | 98133520-01CL  | ASS.CORNICE/SPORT.VANO EROGAZ.NO BLOCCO |
| 0003 | 06143511       | LAMIERA FERM                            |
| 0004 | 24021516       | MAGNETE RETT.3x5x15 PER SENS.           |
| 0005 | 05320615M09    | PORTATAZZA LEI500 - 650                 |
| 0006 | 05321715M00    | PROTEZ.FOTOCELLULA CUP STATION LEI500   |
| 0007 | 06143711ZNC    | FERMO LINGUETTA CUPSTATION              |
| 0008 | 05320715-01M09 | VASCHETTA CUP STATION LEI500 M/L        |
| 0009 | 06185511INX    | STAFFA PER IMBUTINO RACCOGLI GOCCE      |
| 0010 | 32347826       | VITE AUTOF.XPLS S/P3 X 9,5              |
| 0011 | 19054411       | BOCCOLA X RIVETTO Ø10                   |
| 0012 | 07012411       | MOLLA X COND.MONETE                     |
| 0013 | 05320515M09    | CUP STATION SUPERIORE LEI500 - 650      |
| 0014 | 05320315M00    | SPORTELLLO VANO EROGAZIONE LEI500 - 650 |
| 0015 | 33072916-01    | RALLENTATORE FRIZIONATO BV931           |
| 0016 | 43152210       | COPPIA GUIDE PLS DX+ SX SPORTELLLO      |
| 0017 | 06189011ZNC    | PISTRINA X REGOLAZIONE POSIZIONE DAMPER |
| 0018 | 05320215-01M09 | CORNICE CUP STATION LEI500 M/L          |
| 0019 | 05327316M18    | BICCHIERINO Ø24.8 H 16 ROSSO            |
| 0020 | 19138411       | PERNO FERMO MUG                         |
| 0021 | 05327415M09    | GRIGLIA PER VANO EROGAZIONE             |

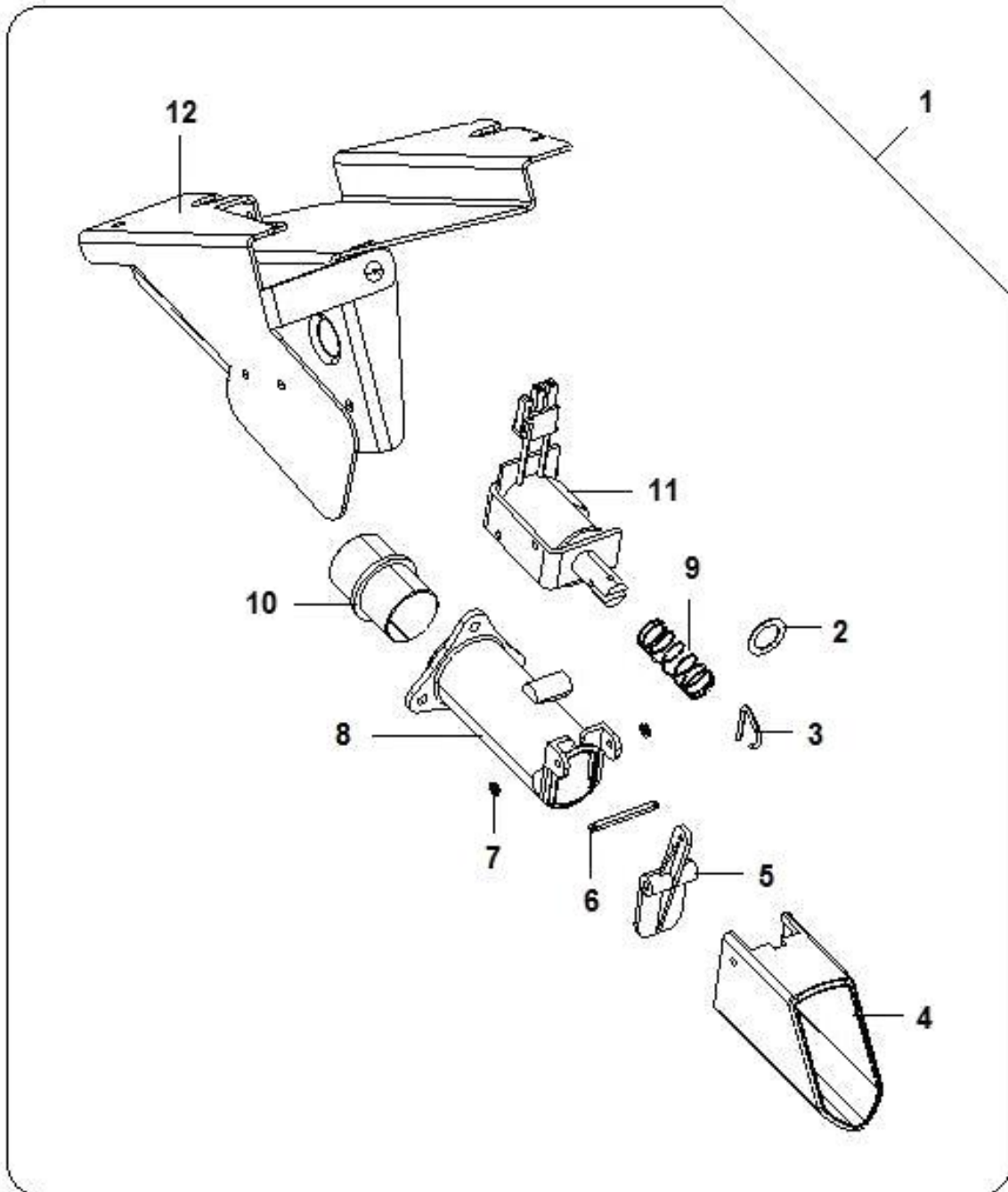


| Pos. | Codice         | Descrizione                             |
|------|----------------|---|
| 0001 | 28023210-01CL  | ASS.BRACCIO LEI500 ESP                  |
| 0002 | 06141211ZNC    | SUPPORTO                                |
| 0003 | 19055521       | VITE PER ASTA SERRATURA                 |
| 0004 | 19056011       | PERNO FISSAGGIO GRUPPO                  |
| 0005 | 06141812-03    | BRACCIO LEI500                          |
| 0006 | 22226722-01    | CABLAGGIO BRACCIO LEI500/500L           |
| 0007 | 22227212       | CABLAGGIO MICRO SGANCIABICCHIERI LEI500 |
| 0008 | 05321415M09    | SCIVOLO BICCHIERI LEI500 - 650          |
| 0009 | 07048911       | GANCIO FISSAGGIO SCATOLA                |
| 0010 | 05320815M09    | COPERTURA MOTORIDUTTORE LEI500 - 650    |
| 0011 | 06186412-02    | ASSIEME LAMIERE BRACCIO LEI500          |
| 0012 | 20020336-01    | MOTORID.24V.DC 40G/M C/CABL.C/VARISTORE |
| 0013 | 23004096       | PASSACAVO ØI.35 ØCALETT.39 GOM          |
| 0014 | 06186611-02INX | COPERTURA SGANCIATORE BICCHIERI         |
| 0015 | 06186511-01ZNC | SUPPORTO VERTICALE BRACCIO              |
| 0016 | 00104883       | GOMMINO PARACOLPI                       |



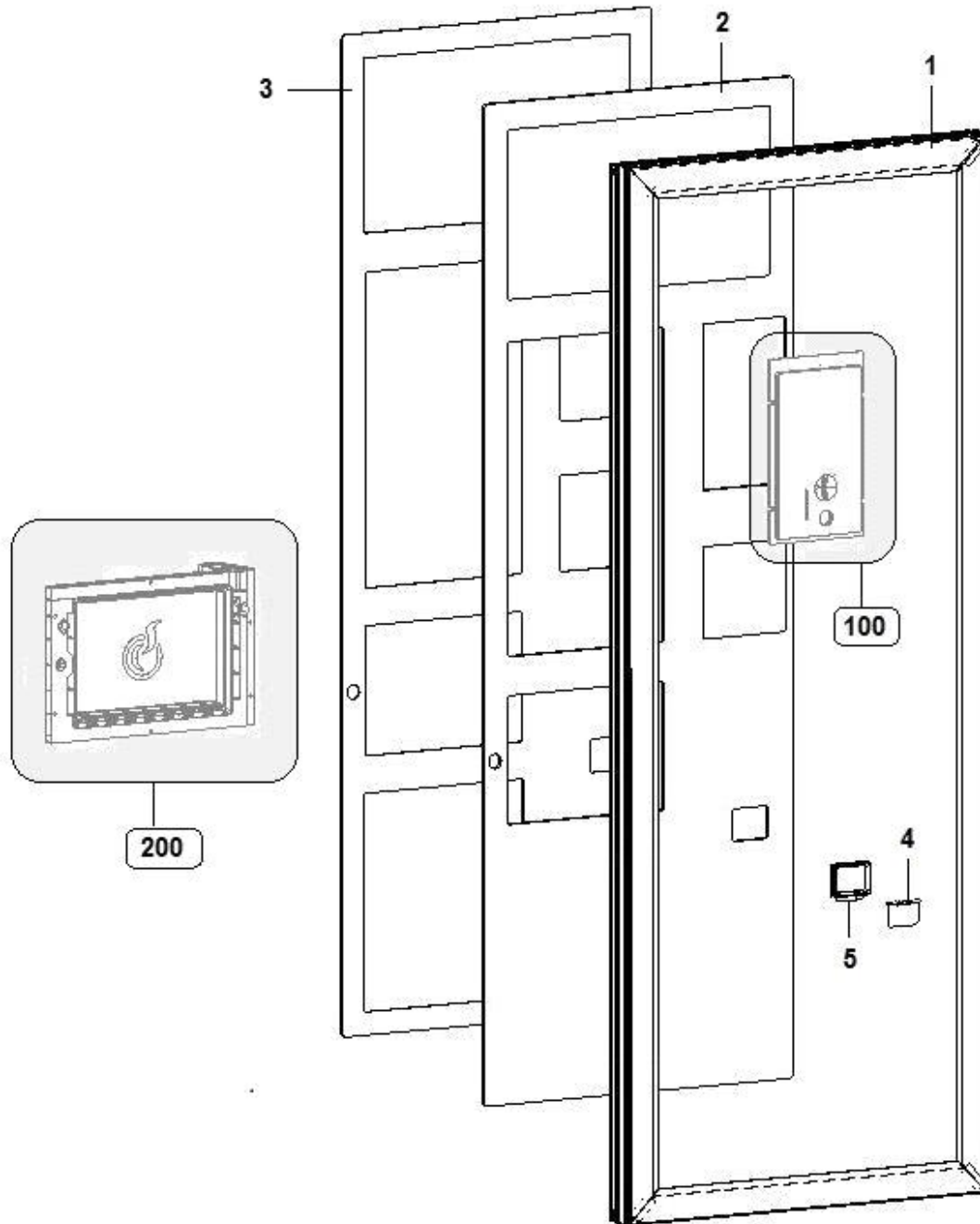
| Pos. | Codice         | Descrizione                              |
|------|----------------|--|
| 0001 | 06143320-01CL  | ASS. TRASLATORE BICCHIERE                |
| 0002 | 20034916-01    | MOTORE TRASL.FORCELLA C/ENCOD.C/VARISTOR |
| 0003 | 05154415       | PERNO PIGNONE MOVIM.BICCH.IRIS           |
| 0004 | 06143221-01P77 | SUPPORTO MOV. FORCELLA BICCHIERE         |
| 0005 | 26029626       | MICRO A TENUTA IRIS                      |
| 0006 | 32242216       | VITE AFIL.TCC S/PDIN 7981 C15 2,2X9,5ZB  |
| 0007 | 32096316       | VITE TCC PG DIN 7985 CL4.8 M5X40ZB       |
| 0008 | 05155516       | PIGNONE MOV.BICCH. IRIS                  |
| 0009 | 05248725M09    | SUPP.FORCELLA BICCHIERE BV931            |
| 0010 | 06186712       | ASS. SUPP. POST. FORCELLA ESTRAIBILE     |
| 0011 | 32010336       | VITE AFIL.TCC PHC15 UNI9707 C/P 4X12ZB   |
| 0012 | 05000335-01M09 | FORCELLA BICCHIERI Ø70                   |
| 0013 | 06185611-02INX | SUPPORTO ANTERIORE FORCELLA ESTRAIBILE   |
| 0014 | 19043521       | POMOLO FISS.                             |
| 0015 | 37000316       | ANELLI RAD.(BENZING) DIN6799 ACC.MOL.5   |
| 0016 | 12047421       | PERNO TRASLAZIONE FORCELLA BIC           |



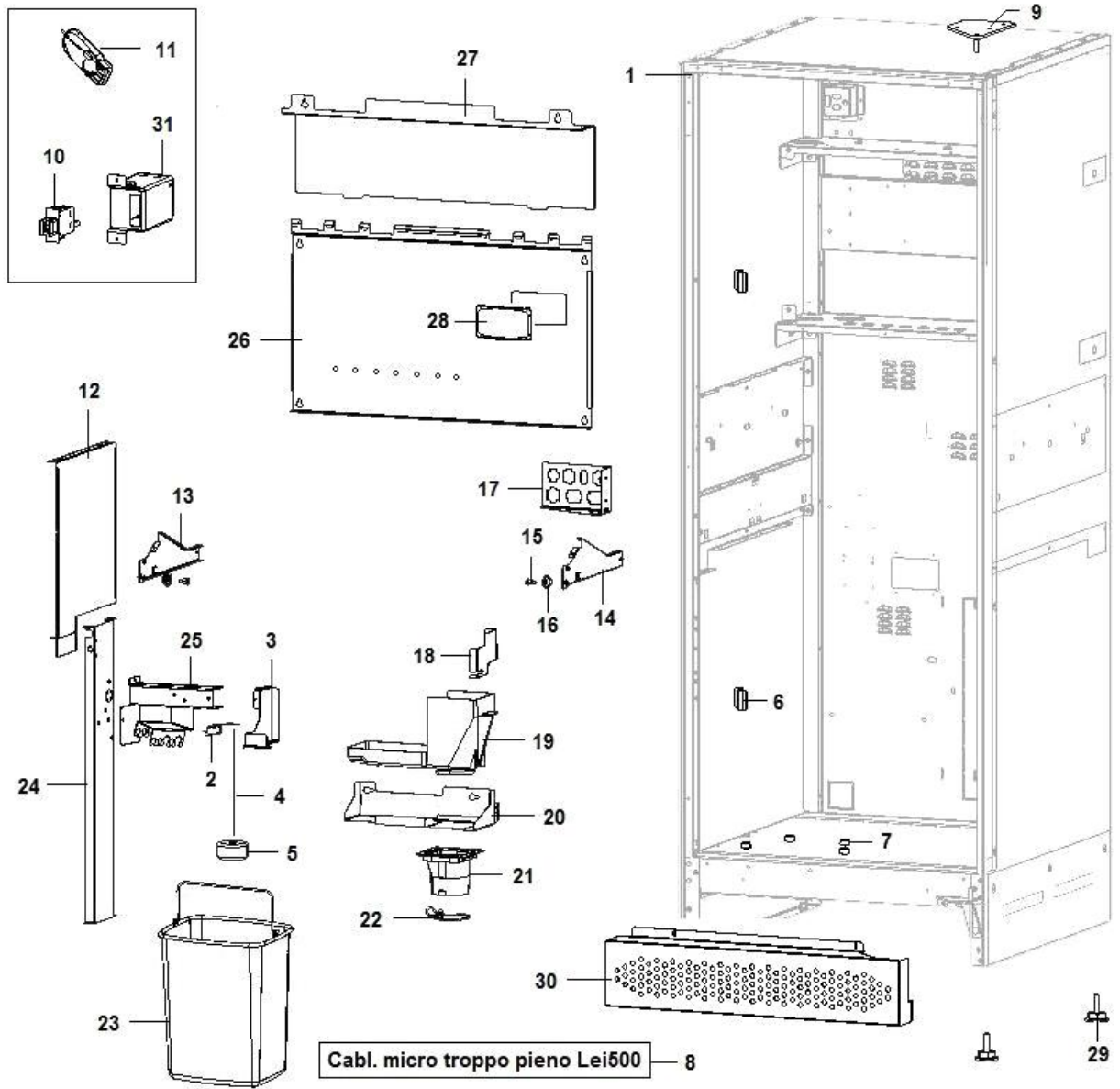


| Pos. | Codice         | Descrizione                              |
|------|----------------|--|
| 0001 | 20048830       | COMPLESSIVO DOSATORE ZUCCHERO            |
| 0002 | 35156626       | ROND.SPECIALI OTT.D9,2 X 14 X 0,5        |
| 0003 | 00110824       | ANELLO PER ELETTROMAGNETE                |
| 0004 | 05320415M09    | SCIVOLO ZUCCHERO LEI500 - 650            |
| 0005 | 05123715       | LEVA DOS-CAFFE C/FORO                    |
| 0006 | 00110823       | PERNO FULCRO LEVA CISTERNA               |
| 0007 | 37000816       | ANELLI RAD.(BENZING) DIN6799 ACC.MOL.1,9 |
| 0008 | 05104715-02M37 | FLANGIA EROG.ZUCCHERO MARRONE            |
| 0009 | 07016911       | MOLLA X DOSAT.ZUCCH.                     |
| 0010 | 05096215       | RACC.TUBO ZUCCHERO                       |
| 0011 | 20008966       | EL-MAGN.15% 24V. DC                      |
| 0012 | 06149222       | ASS.LAMIERE SCIVOLO ZUCCHERO             |

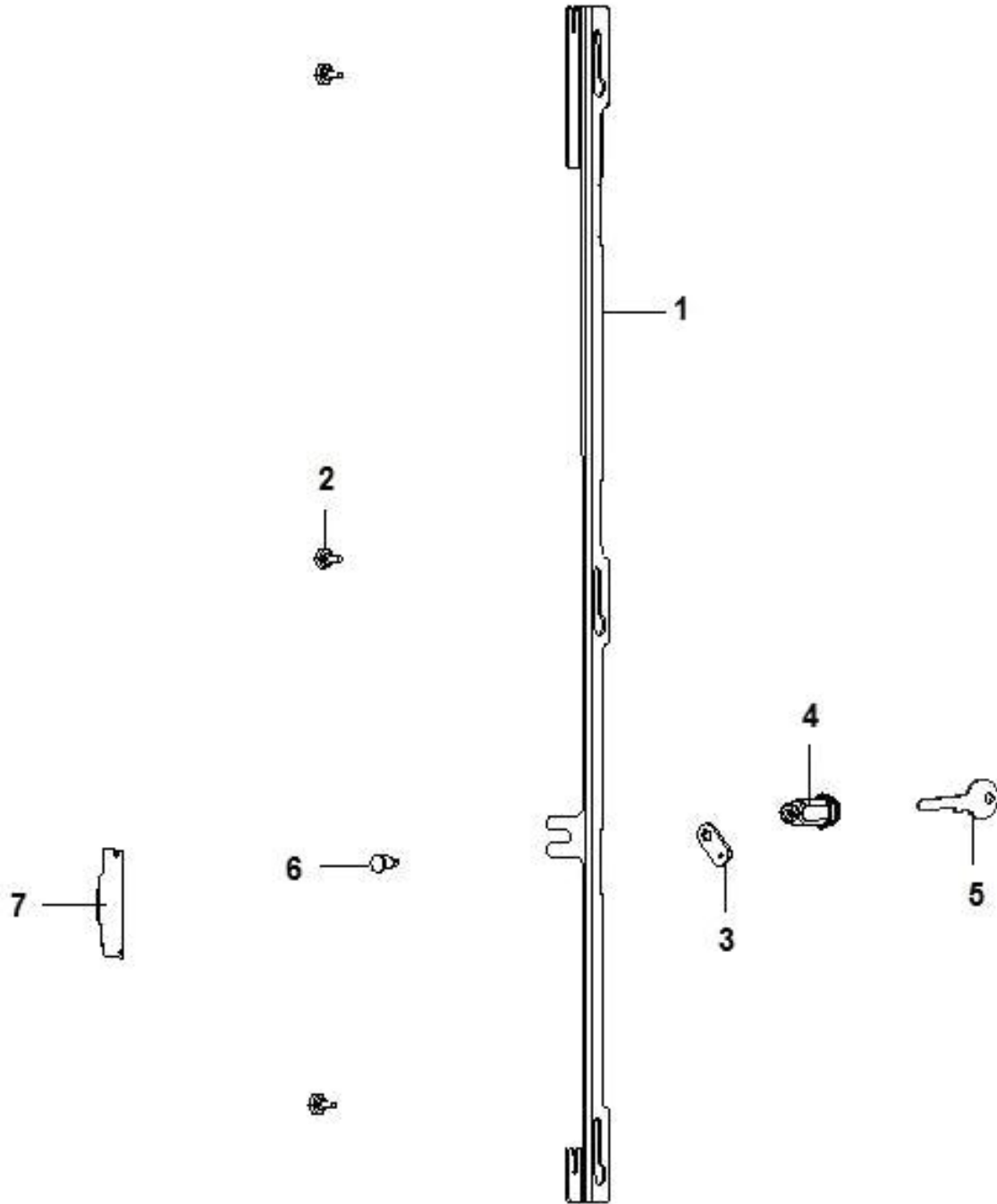
**FRONTE PORTA (1766)**



| Pos. | Codice         | Descrizione                       |
|------|----------------|-----------------------------------|
| 0001 | 21082210A01    | TELAIO PORTA LEI500 L             |
| 0002 | 05329411       | POLICARBONATO PORTA LEI700BV 2015 |
| 0003 | 30294111       | OPALINO PORTA LEI500 L            |
| 0004 | 05083115-01M00 | PORTEL.RECUPERO MONETE TRASP.     |
| 0005 | 05321015M09    | CORNICE RENDIRESTO LEI500 - 650   |

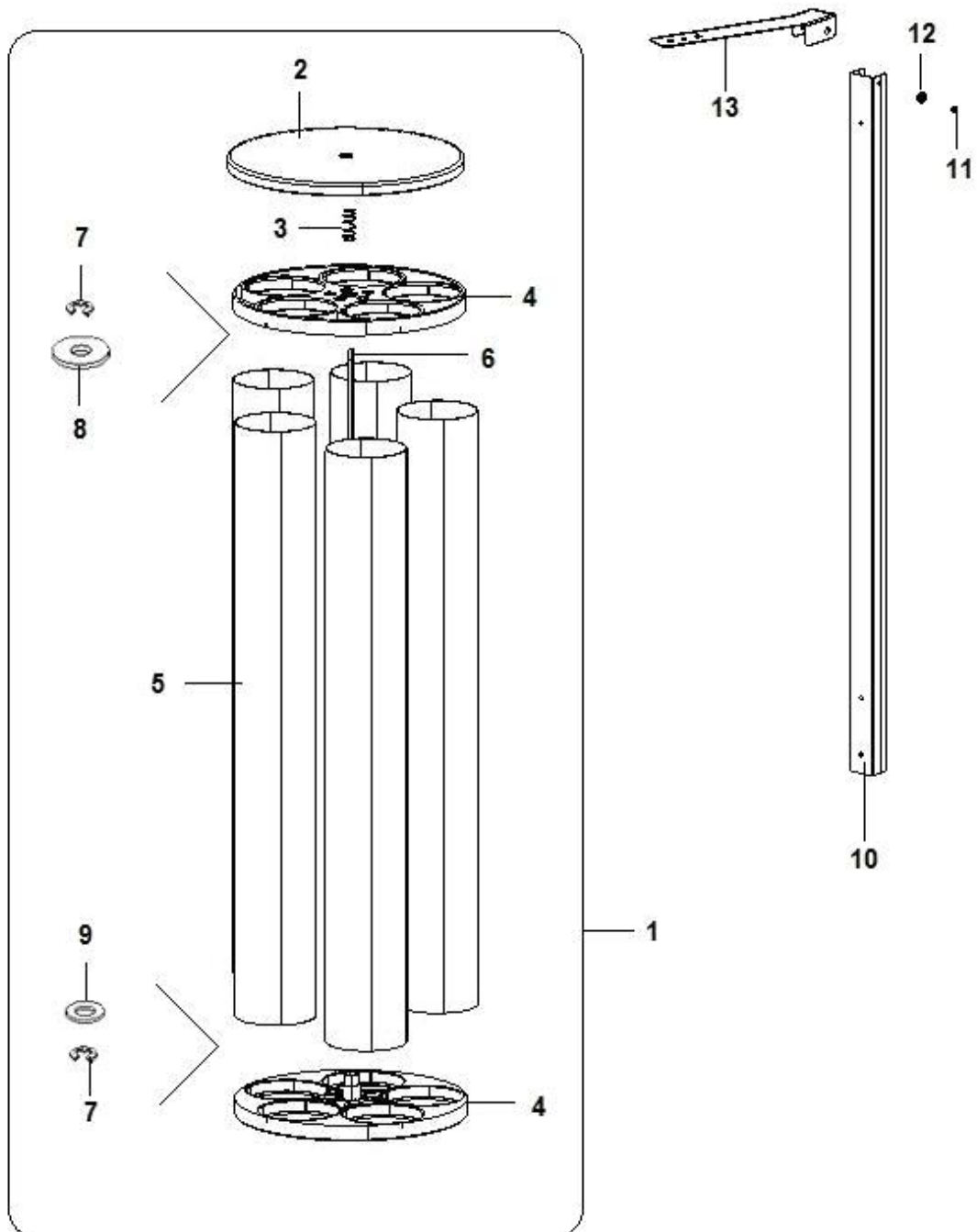


| Pos. | Codice         | Descrizione                              |
|------|----------------|--|
| 0001 | 06155822-03P77 | ASS. MOBILE LEI 500L RDC                 |
| 0002 | 26013726       | MICRO X TROPPO PIENO MOD.ROLD            |
| 0003 | 06187711ZNC    | FERMO PER STAFFA RACCOGLIGOCCE           |
| 0004 | 22021116       | FILO NYLON D.O,80                        |
| 0005 | 05074412       | ASS.GALLEGG.                             |
| 0006 | 01828111-02    | CARDINE SERRATURA BV971 IVS              |
| 0007 | 21011116       | PIEDINO AD ESPANS.H= 10 SFF-018          |
| 0008 | 22227112       | CABLAGGIO MICRO TROPPO PIENO LEI500      |
| 0009 | 01931612       | CARDINE CON PERNO SALDATO                |
| 0010 | 26016726       | INTERR.DI SICUREZZA XTD22AZ1             |
| 0011 | 05301915M84    | CHIAVE DI SERVIZIO VERDE P367C           |
| 0012 | 06140111-02ZNC | COPERTURA SX PER SUPP.CASSETTO           |
| 0013 | 01816311       | GUIDA RECLINABILE SX BV971 IVS           |
| 0014 | 01816211       | GUIDA RECLINABILE DX BV971 IVS           |
| 0015 | 12016116-01    | PERNO x RUOTA CASSETTO                   |
| 0016 | 05116416       | ROTELLA x CASSETTI VEGA                  |
| 0017 | 06139911ZNC    | PIASTRA CONNETTORI                       |
| 0018 | 06187511-01ZNC | SUPPORTO AGGANCIO BRACCIO                |
| 0019 | 05157415-01M09 | CONVOGLIATORE FONDI IRIS NERO            |
| 0020 | 06139811-01ZNC | SUPPORTO SCIVOLO FONDI                   |
| 0021 | 05168115-02M09 | AGGANCIO SACCO FONDI IRIS                |
| 0022 | 21056016-01    | MOLLA PER SACCO FONDI D.68mm             |
| 0023 | 05137326       | SECCHIO RETTANG.NERO RACC.FONDI 17L      |
| 0024 | 06140411-01ZNC | SUPPORTO INTERNO CASSONE.ETO             |
| 0025 | 06188211-02ZNC | SUPP.MICRO SECCHIO E TUBI SCARICO        |
| 0026 | 01828321-04    | COPERTURA POSTERIORE BV972 DC            |
| 0027 | 01834121-03    | COPERTURA SCATOLA ELETTRIC.BVM           |
| 0028 | 05233715M00    | BACHECA SUPERIORE BVM951/971             |
| 0029 | 21057212       | ASSIEME PIEDINO M10x40 BVM 971           |
| 0030 | 06205411P77    | FASCIA BATTISCOPIA LEI700                |
| 0031 | 06157112       | ASS.SUPP.INTERRUT.SICUREZZA LEI500 L.ETO |

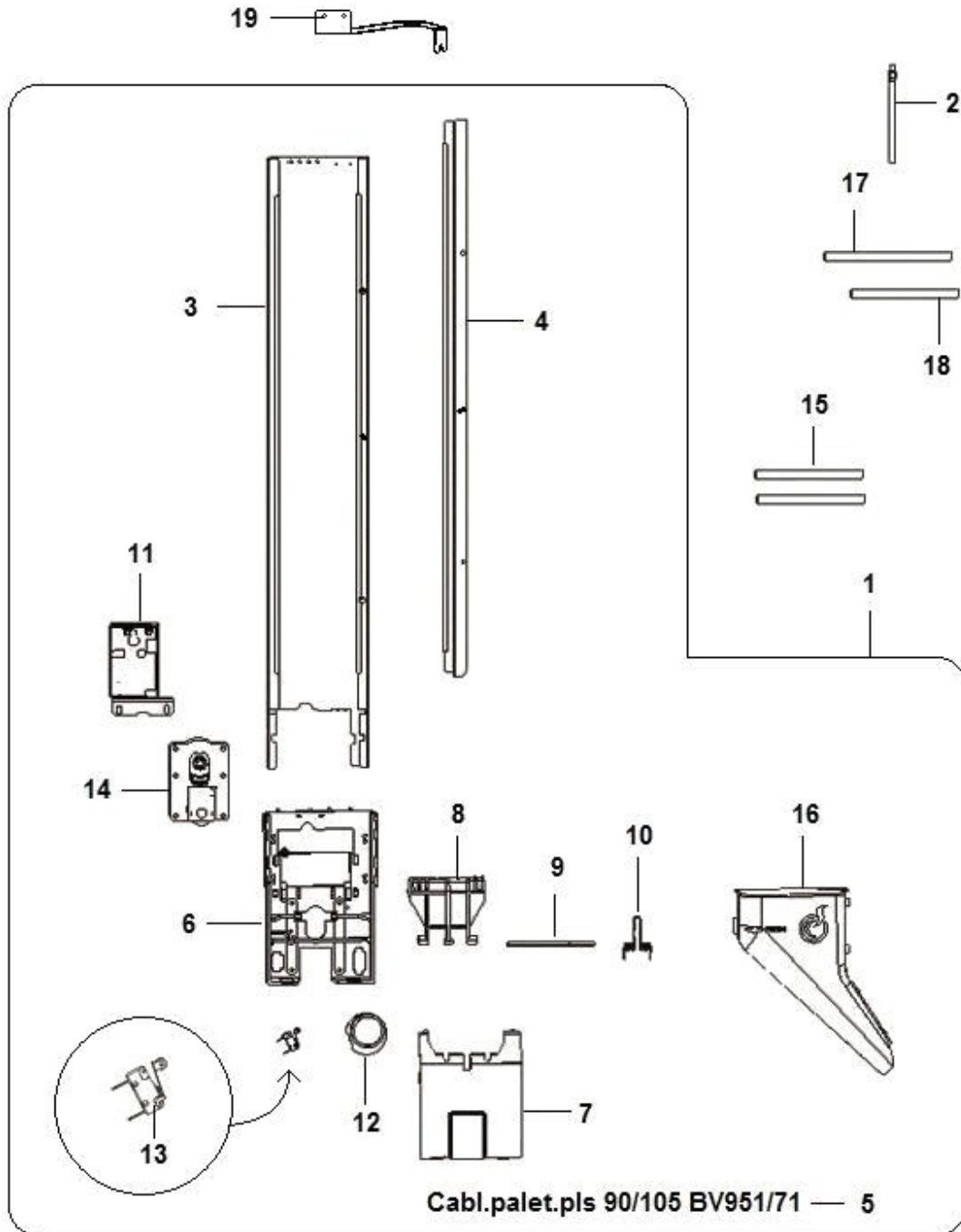


| Pos. | Codice         | Descrizione                            |
|------|----------------|--|
| 0001 | 06157511-02ZNC | ASTA SERRATURA LEI500 L                |
| 0002 | 19055521       | VITE PER ASTA SERRATURA                |
| 0003 | 01768251-01    | GANCIO SERRATURA RIELDA LEI500         |
| 0004 | 41029626       | SERRATURA RIELDA APERTURA SX           |
| 0005 | 41029836       | CHIAVE SERR.RIELDAxMANIGL.EMKA         |
| 0006 | 12016116-01    | PERNO x RUOTA CASSETTO                 |
| 0007 | 06189111ZNC    | PROTEZ.SERRATURA C/GUIDA IN PLS LEI500 |

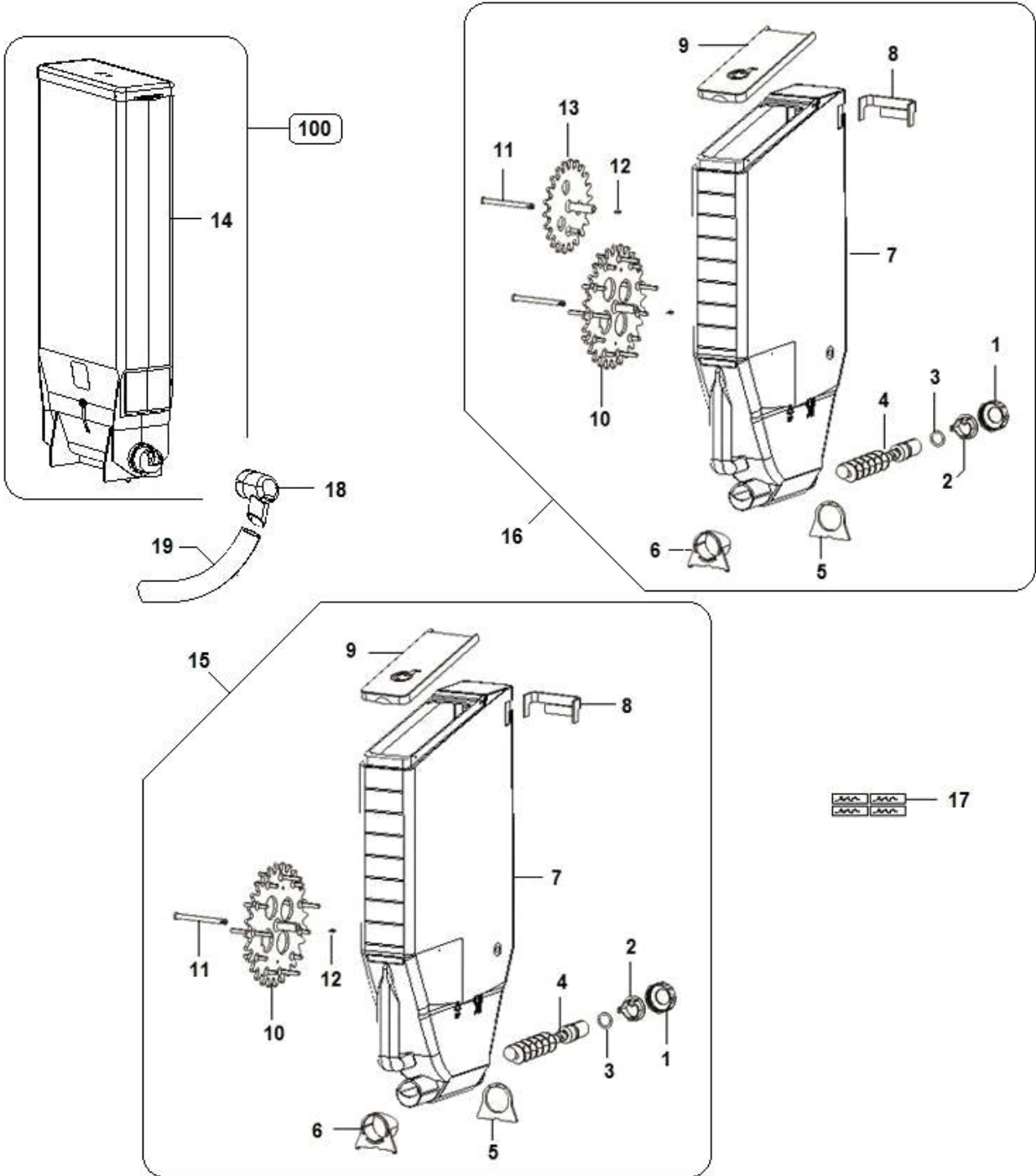




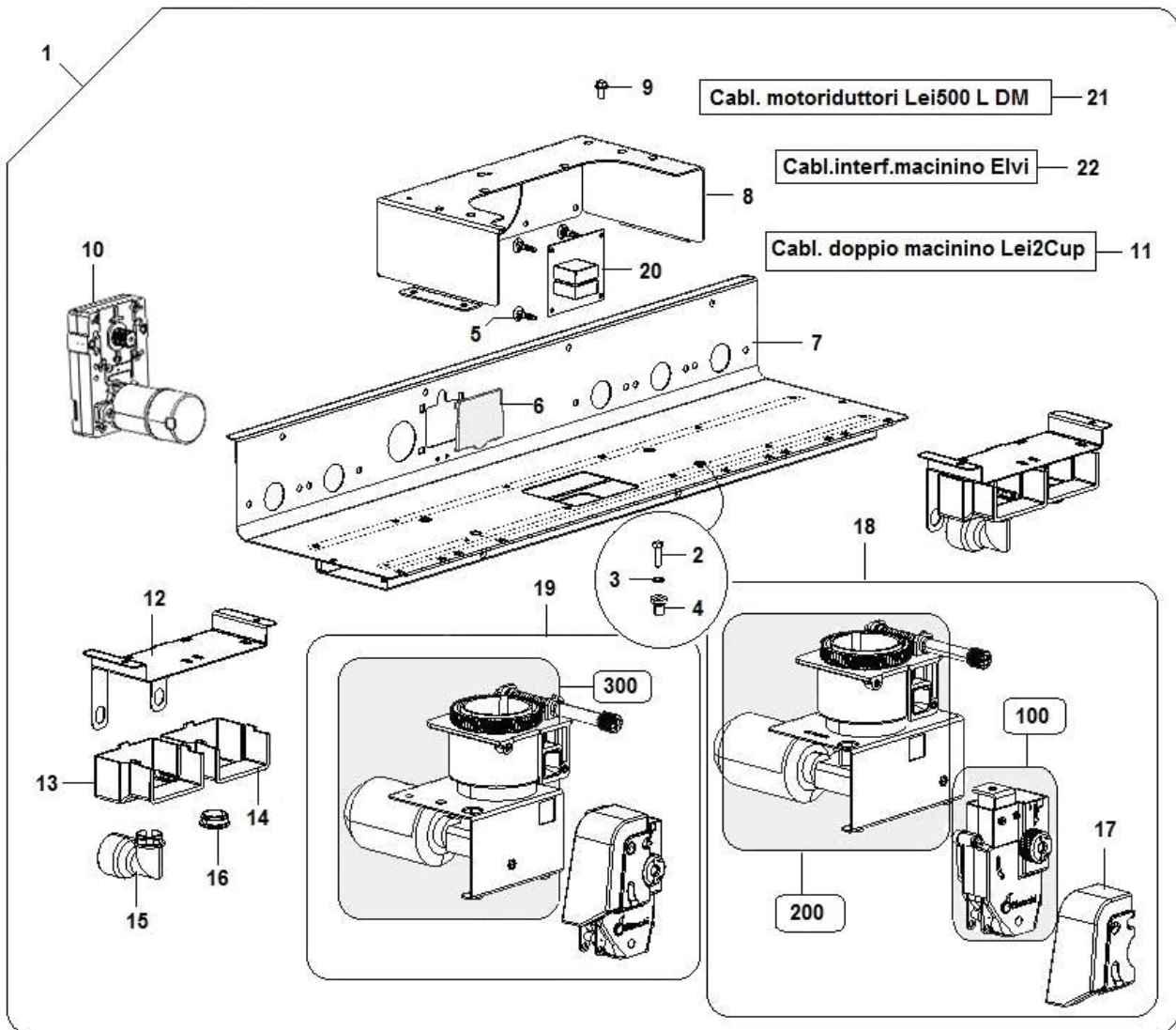
| Pos. | Codice      | Descrizione                               |
|------|-------------|---|
| 0001 | 28024530CL  | ASS.TAMB.BICCH.OR-SI 75x77x718 ZIGR       |
| 0002 | 05146115M09 | COPERCH.TAMBURO BICCH.NERO                |
| 0003 | 07020711-01 | MOLLA X ASS.TAMBURO                       |
| 0004 | 05135615M09 | DISCO TAMB.SG-BICCHIERI NERO              |
| 0005 | 09208611    | TUBO PVC ZIGRIN.TRASP. 75x77 L718         |
| 0006 | 19059311    | TIRANTE TAMB-BICCH.OR-SI                  |
| 0007 | 37001016    | ANELLI RAD.(BENZING) DIN6799 ACC.MOL.3,2  |
| 0008 | 35157816    | ROND.P FL E= 3D DIN9021 HV100 D5X15X1,5ZB |
| 0009 | 35155316    | ROND.P DIN 125-A HV100 D 5 ZB             |
| 0010 | 06187411ZNC | MONTANTE TAMBURO BICCHIERI                |
| 0011 | 33050126    | RIV.ALU. 3,2X8                            |
| 0012 | 19054411    | BOCCOLA X RIVETTO Ø10                     |
| 0013 | 06187311ZNC | SUPPORTO COPERCHIO BICCHIERI              |



| Pos. | Codice         | Descrizione                        |
|------|----------------|------------------------------------|
| 0001 | 91017910-01    | C/O DIS.PALET.LEI700BV             |
| 0002 | 24023010       | ASS.MAGNETE CATTURA PESO PALET     |
| 0003 | 01837711-06ZNC | CONTENITORE PALETTE L= 90-105      |
| 0004 | 01837811-06ZNC | PARATIA DI RIDUZ.XPALETT.L= 90     |
| 0005 | 22180132       | CABL.PALET.PLS 90/105 BV951/71     |
| 0006 | 05241315-03M05 | SCATOLA PALETTIERA GRIGIO          |
| 0007 | 05241615M05    | COPERC.SCATOLA PALETTIERA GRIG     |
| 0008 | 05149015-02M37 | ESPULS.PALETTE MARRONE IRIS ES     |
| 0009 | 19059811-01    | ALBERINO ESPULS.PALET.IRIS         |
| 0010 | 07021731       | MOLLA PAL. D.1,3 90/105 C/PIED     |
| 0011 | 01839912-02    | TELAIO DISTR.PAL.C/INSERTI IVS     |
| 0012 | 05241515-03M00 | CAMMA DI MOVIMENTAZ.PALETTIERA     |
| 0013 | 26029626       | MICRO A TENUTA IRIS                |
| 0014 | 20020926-03    | MOTORIDUTT.24DC 25RPM C/SPALLA     |
| 0015 | 12047111       | RULLO PER PALETTIERA               |
| 0016 | 05241415-02M00 | SCIVOLO PALETT.CADUTA DX BV951     |
| 0017 | 12013611-02    | PESO x CUCCHIAINI USA L= 105mm     |
| 0018 | 12004611-02    | PESO X CUCCHIAINI L= 90mm          |
| 0019 | 06187611-01ZNC | SUPPORTO SUP. FISSAGGIO PALETTIERA |

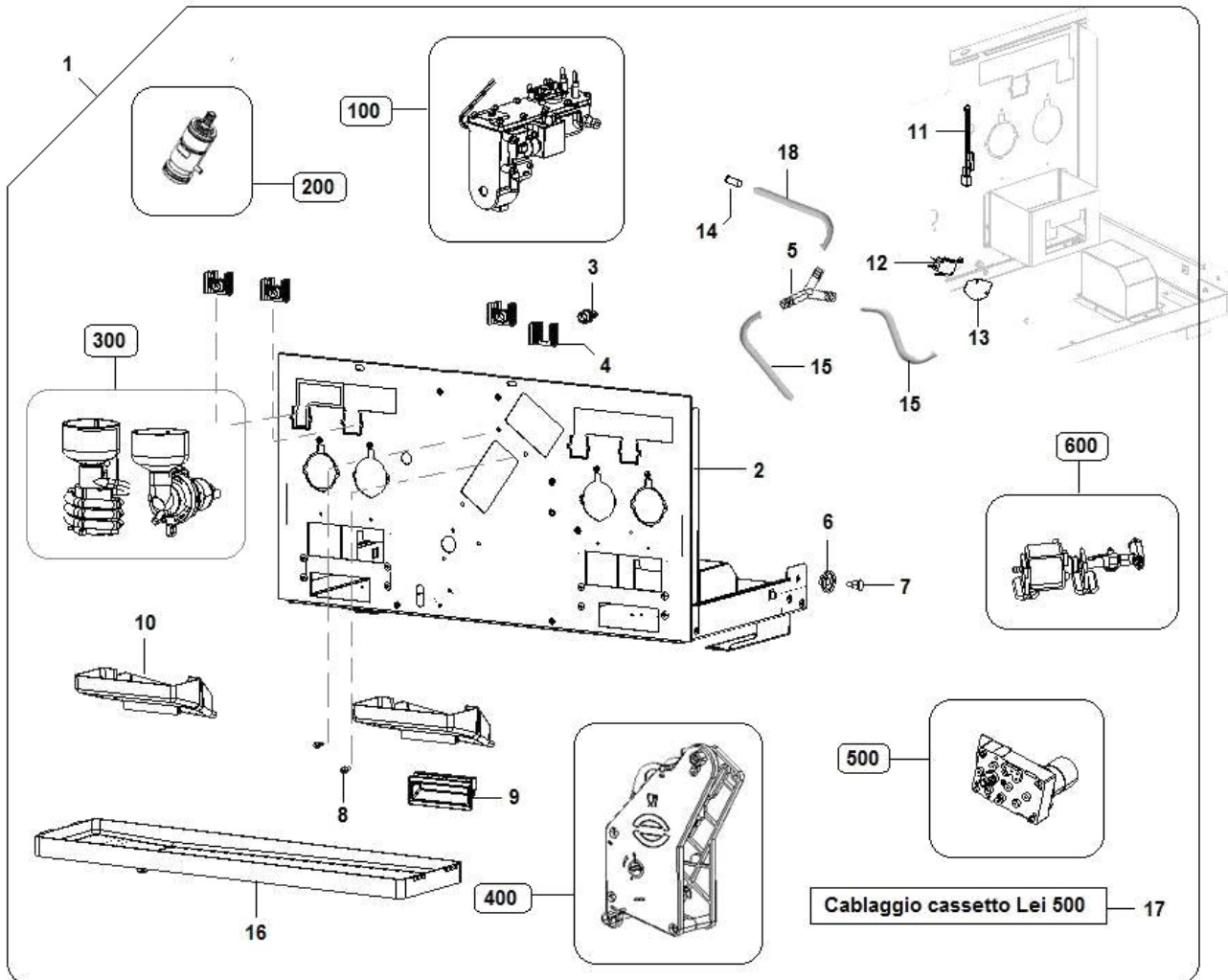


| Pos. | Codice         | Descrizione                            |
|------|----------------|--|
| 0001 | 05277815M00    | GHIERA                                 |
| 0002 | 05277615M79    | BOCCOLA                                |
| 0003 | 36364016       | OR 3068 NBR60S                         |
| 0004 | 05277915-01M79 | COCLEA                                 |
| 0005 | 05280915M79    | PIEDINO POSTERIORE                     |
| 0006 | 05280815-02M79 | PIEDINO ANTERIORE                      |
| 0007 | 05277555M00    | SCAT.PROD H495 COP INC BOC18.5         |
| 0008 | 05292415M79    | GANCIO POSTER.SCATOLE PRODOTTO         |
| 0009 | 05277715M79    | COPERCHIO SCATOLA                      |
| 0010 | 05112215-02    | RUOTA DENT.SC-DOS PRINCIPALE           |
| 0011 | 05133115-01    | PERNO SC-DOS                           |
| 0012 | 05160215       | TASSELLO PER PERNO SCATOLE             |
| 0013 | 05112315-01    | RUOTA DENT.SC-DOS SECONDARIA           |
| 0014 | 96090410-01    | CONTENITORE D83 SERIE 237 H460 S/RUOTA |
| 0015 | 96073550       | C/O SCAT.PROD.CI H505 1R B18.5         |
| 0016 | 96073560       | C/O SCAT.PROD.CI H505 2R B18.5         |
| 0017 | 30064911-01    | SERIE TARGHET.PVC x SCAT-DOSAT         |
| 0018 | 05320125M00    | BOCCHETTONE ZUCCHERO LEI500            |
| 0019 | 09027653-01    | TUBO PVC CRIST.SZ.20X26 FDA            |



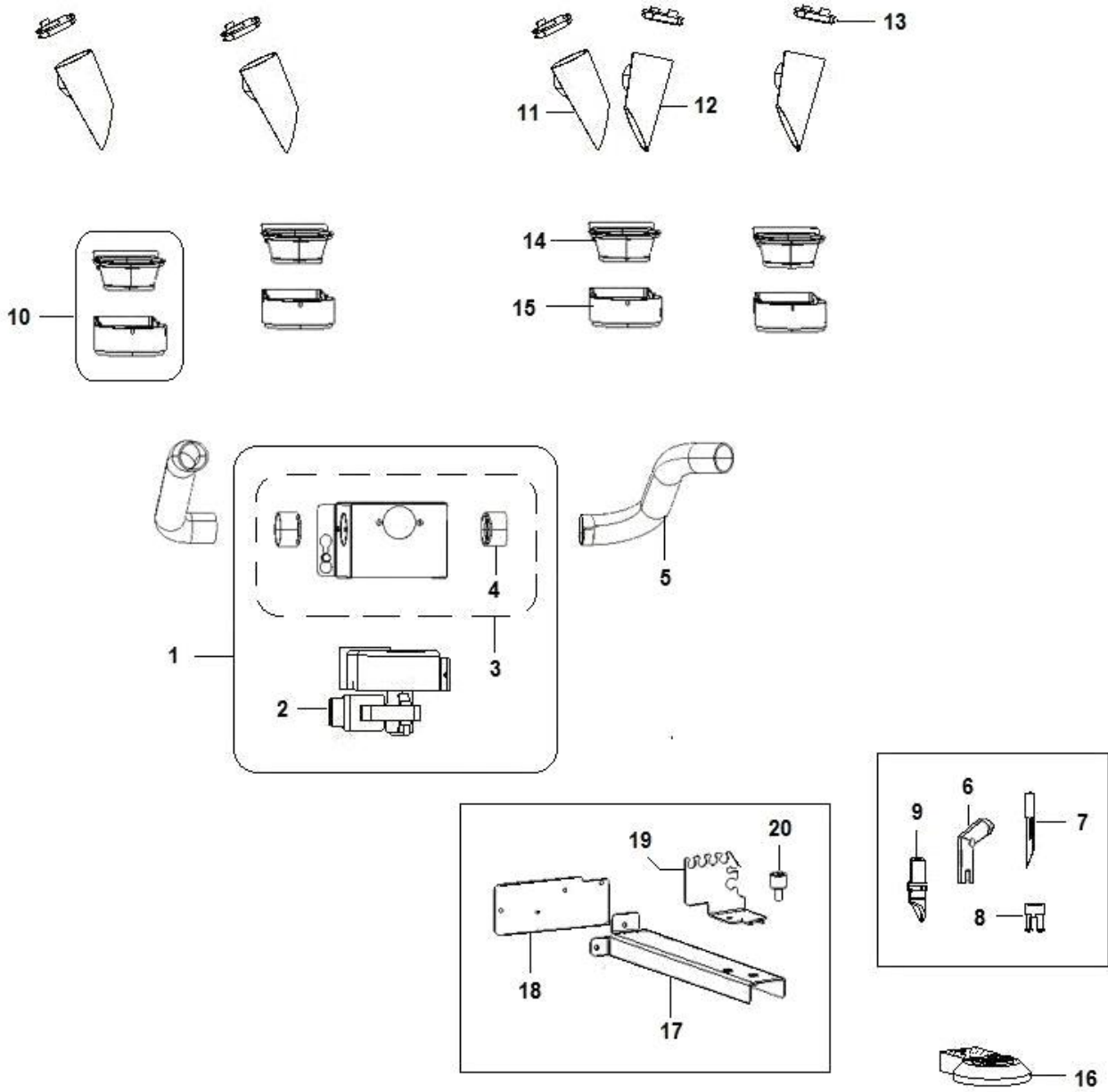
| Pos. | Codice         | Descrizione                              |
|------|----------------|--|
| 0001 | 96090330-03CL  | C/O MACINAD.MOTORID.SCAT.LEI500 DM L     |
| 0002 | 32090616       | VITE TE T.FIL. PG DIN933 CL8.8 M5X18ZB   |
| 0003 | 35160416       | ROND.DENTEL.EST.DIN 6798-A ACC.MOL.D 5   |
| 0004 | 19119116-01    | INSERTO M5 IN GOMMA                      |
| 0005 | 33066316       | DISTANZ.SCHEDE ELET.L.9,5                |
| 0006 | 05155715-01M09 | TAPPO APERT.MOTORI.NERO SPRINT           |
| 0007 | 06001072       | ASS.PIAST.SUPP.SCAT/PROD.ELVI            |
| 0008 | 01871841       | SOST.MACININI DM ELVI                    |
| 0009 | 32122916       | VITE TE FLAN.ZG.PG DIN6921 CL4.8 M5X10ZB |
| 0010 | 20017026       | MOTORID.24VDC 100 G/M S/CAB              |
| 0011 | 22175722       | CABL.DOPPIO MACININO LEI2CUP             |
| 0012 | 06010811-02ZNC | SUPP.CAMER.ASPIRAZION.LYOVEL             |
| 0013 | 05245735M09    | CAMERA ASPIR.SINGOLA DX                  |
| 0014 | 05245745M09    | CAMERA ASPIR.SINGOLA SX                  |
| 0015 | 05248115-02M09 | RACCORDO TUBO ASPIRAZIONE                |
| 0016 | 05248215M37    | TAPPO CAMERA ASPIRAZIONE                 |
| 0017 | 05301615M37    | CARTER MACINADOSATORE CAFFE              |
| 0018 | 96044570       | C/O MACINADOS.CAFFE DX ELVI              |
| 0019 | 96044590       | C/O MACINADOS.CAFFE SX ELVI NO/AUTOM     |
| 0020 | 26050516       | SCHEDA DOPPIO MACININO                   |
| 0021 | 22226942       | CABLAGGIO MOTORIDUTTORI LEI500 L DM      |
| 0022 | 22229312       | CABL.INTERF.MACININO ELVI GAIA           |



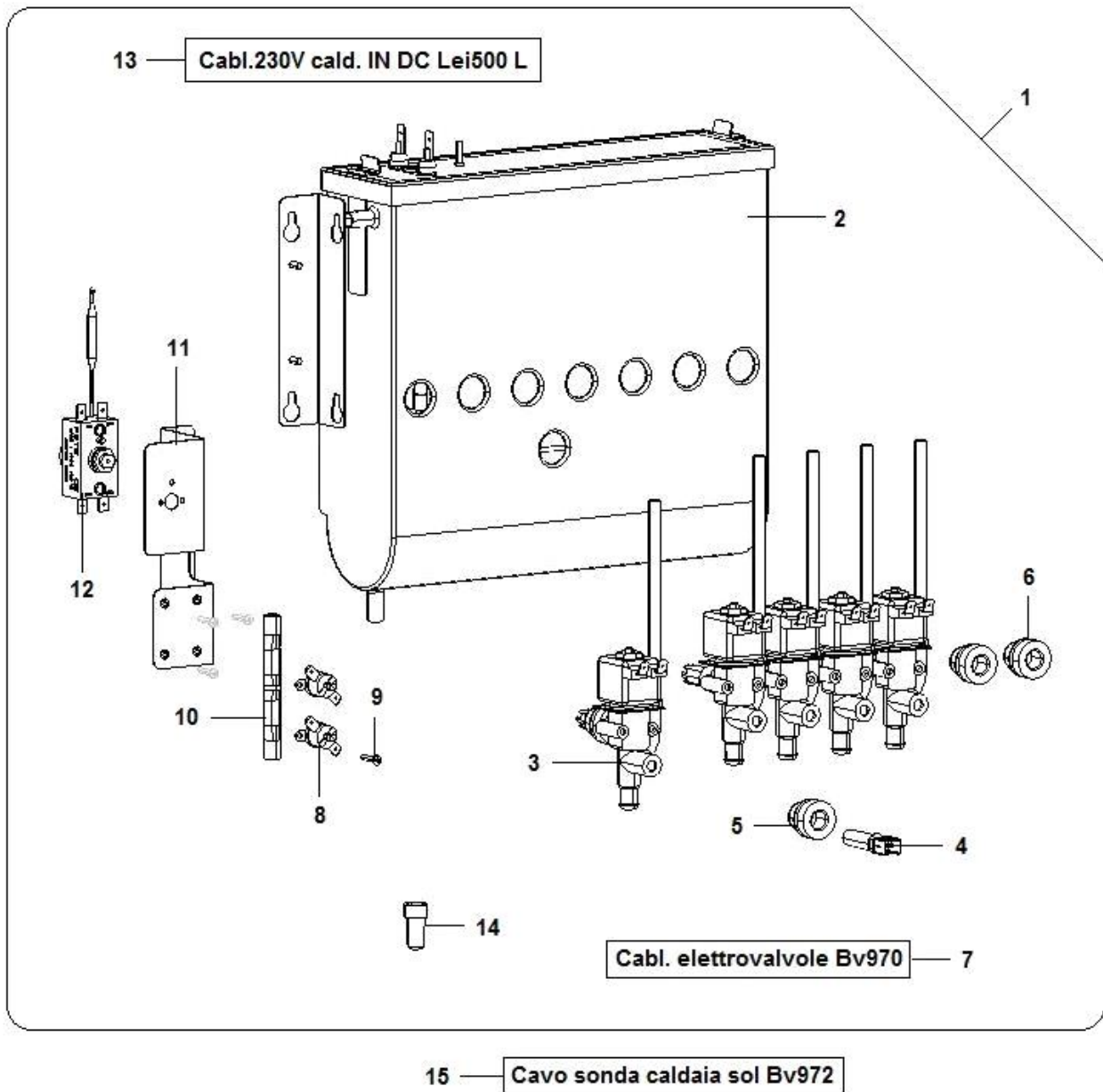


| Pos. | Codice         | Descrizione                            |
|------|----------------|--|
| 0001 | 96093610-02CL  | CASSETTO MIXER DM DC 3 MIXER 1 THE.ETO |
| 0002 | 01831492-01    | ASS.LAM.CASSETTO DC DM LEI500          |
| 0003 | 05088925       | RACC.P-GOMMA MARRONE                   |
| 0004 | 05159025M37    | SUPP.INNESTO PORTAGOMMA MARRON         |
| 0005 | 05240015M00    | RACC.3 VIE D.ESTERNO 9mm               |
| 0006 | 05116416       | ROTELLA x CASSETTI VEGA                |
| 0007 | 12016116-01    | PERNO x RUOTA CASSETTO                 |
| 0008 | 19056011       | PERNO FISSAGGIO GRUPPO                 |
| 0009 | 05238516       | MANIGL.PLS SOUTHCO BVM 971 IVS         |
| 0010 | 05117415M37    | VASCH.RACC.GOCCE DOPPIA MARRON         |
| 0011 | 25022616-02    | CLIXON MICROTHERM F11 100°C            |
| 0012 | 26005136       | MICRO C/ROTELLA XGM2-81-S21            |
| 0013 | 08004111       | ISOL.MICRO                             |
| 0014 | 19004326       | BUSSOLA DI RINF.ART.247-6-4            |
| 0015 | 09029753-01    | TUBO SIL.SZ.8X12 TRASP.                |
| 0016 | 05245615-01M09 | VASCH.BV972 ESPRES./SOLUB NERO         |
| 0017 | 22226612       | CABLAGGIO CASSETTO LEI500              |
| 0018 | 09029763-01    | TUBO SIL.SZ.5X9 TRASP.                 |

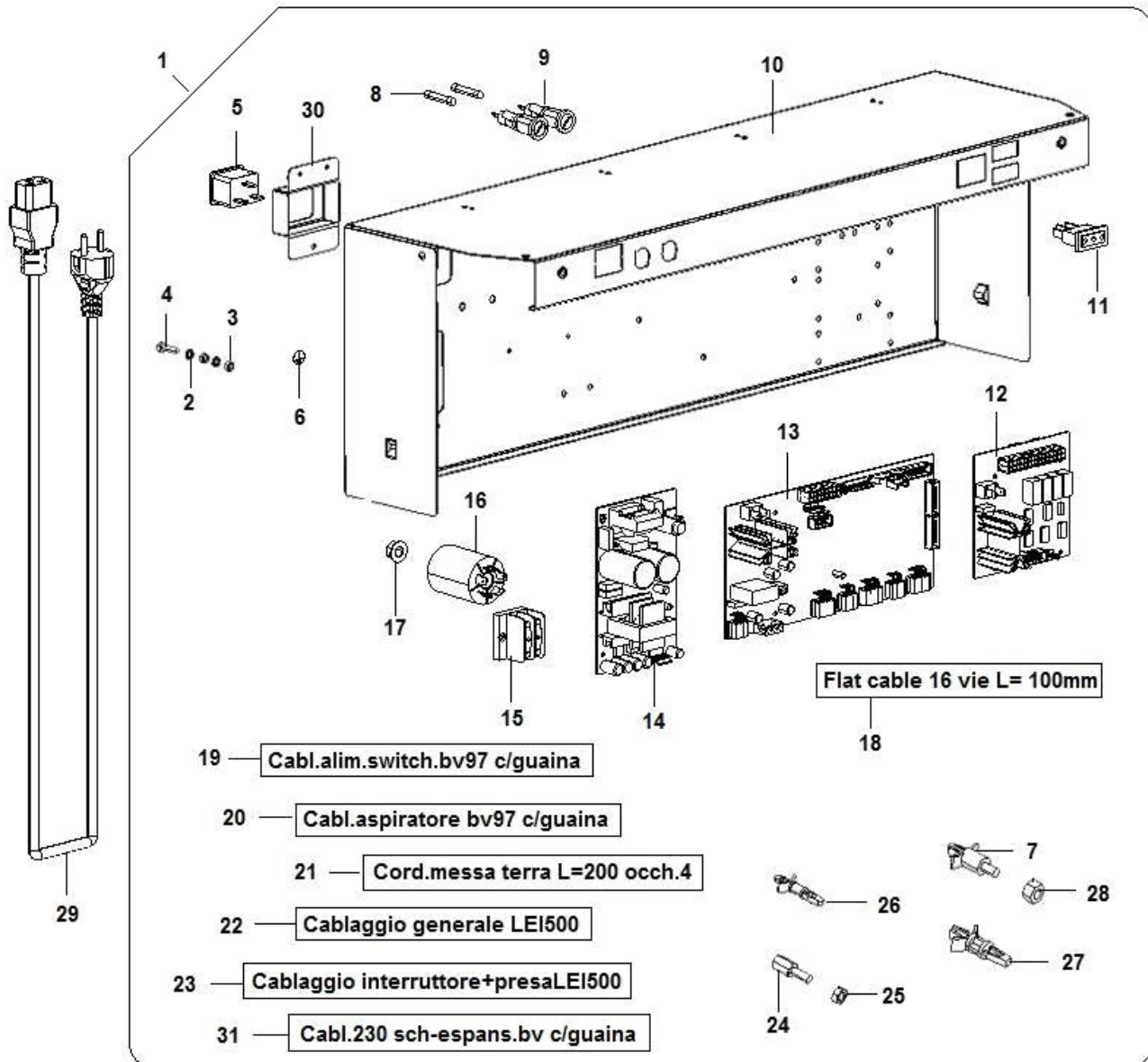
**PARTI COMPLETAMENTO SOLUBILI (1777)**



| Pos. | Codice         | Descrizione                    |
|------|----------------|--------------------------------|
| 0001 | 01831310-02    | ASS.ASPIRATORE BV971 IVS       |
| 0002 | 20006356       | ASPIRAT.952/972 C/DISTANZ.     |
| 0003 | 06014312       | ASS.LAM.ASPIRATORE BV971 IVS   |
| 0004 | 05071915       | BOCCHET.ASPIR.                 |
| 0005 | 09031113       | TUBO LEVIFLEX SZ.28X33         |
| 0006 | 05089815-03M37 | BECCUC.EROGAZ.A GOMITO MARRONE |
| 0007 | 05099715-01    | UGELLO CAPILLARE L= 48         |
| 0008 | 05099615       | BUSSOLA UGELLO CAPILLARE       |
| 0009 | 05096035       | BECCUC.EROGAZ.DIRIT.SMUS.MARR. |
| 0010 | 05296510M37    | ASS.CASSETTO ASPIRAZIONE       |
| 0011 | 05160665       | IMBUTO POLV.SX L= 101 MARRONE  |
| 0012 | 05160655       | IMBUTO POLV.DX L= 101 MARRONE  |
| 0013 | 05160415-02M37 | TAPPO SCIV.POLVERE MARRONE     |
| 0014 | 05291915-01M37 | COPERCHIOxCASSETTO ASPIRAZIONE |
| 0015 | 05292015-01M37 | BASE x CASSETTO ASPIRAZIONE    |
| 0016 | 05089925-02M37 | FLANG.SUPP.BECCUC.8 POS.PA66   |
| 0017 | 06182912       | ASS. SUPPORTO UGELLI           |
| 0018 | 06182811ZNC    | SUPPORTO CASSETTO PER UGELLI   |
| 0019 | 06140041ZNC    | PIASTRA PER PASSAGGIO TUBI ESP |
| 0020 | 19043521       | POMOLO FISS.                   |



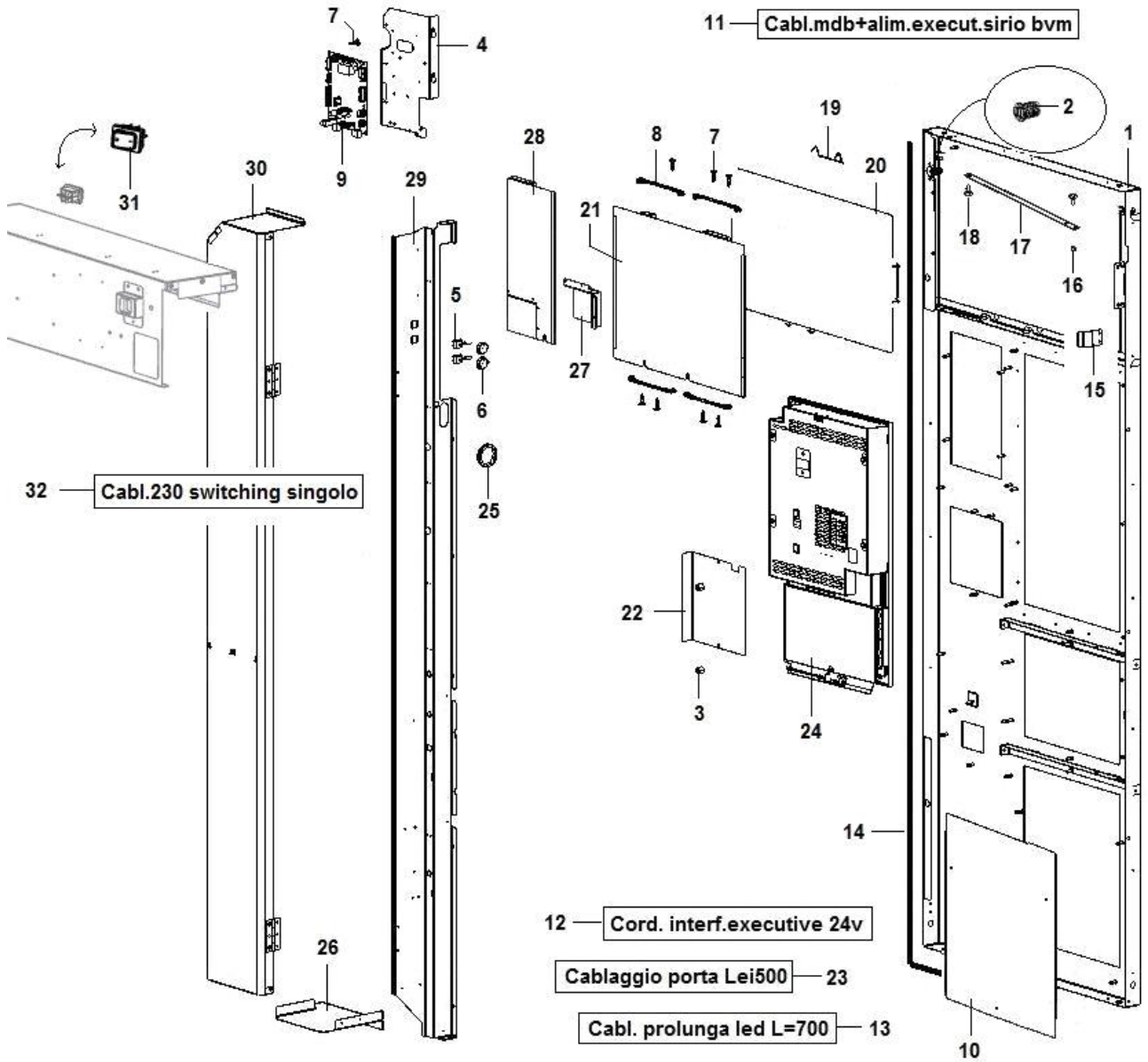
| Pos. | Codice         | Descrizione                            |
|------|----------------|--|
| 0001 | 87022810-01    | C/O CALD.5 ELETTROV.2 CLIXON LEI500 L  |
| 0002 | 01846230       | ASS.CALDAIA 7 ELETTROVAL.LEI500        |
| 0003 | 25032616-01    | E.V.CADUT.CALD.SOL BV972+ MANIC        |
| 0004 | 26051616       | SENS.TEMPERAT.C/NTC 100K BV972         |
| 0005 | 05248546       | MANIC.APERT.x SONDA CALD.ODE           |
| 0006 | 05248526-01    | MANIC.CHIUS.EL-VAL.CALD.006779         |
| 0007 | 22178212       | CABL.ELETTROVALVOLE BV970              |
| 0008 | 25014936-01    | CLIXON TY60/R 75° C RIARMO MAN.        |
| 0009 | 32025716       | VITE TCC PG DIN 7985 CL4.8 M 3 X 16 ZB |
| 0010 | 09078231       | TUBETTO X CLIXON                       |
| 0011 | 06159522       | ASS.SUPPORTO TERMOPROTETTORE           |
| 0012 | 25039326       | TERM.SIC.BULBO-BIP.WQB-160° C          |
| 0013 | 22229212       | CABL.230V CALD.IN DC LEI500 L          |
| 0014 | 05036515-01M00 | TAPPO X TUBO SCARICO                   |
| 0015 | 22183412       | CAVO SONDA CALDAIA SOL BV972           |



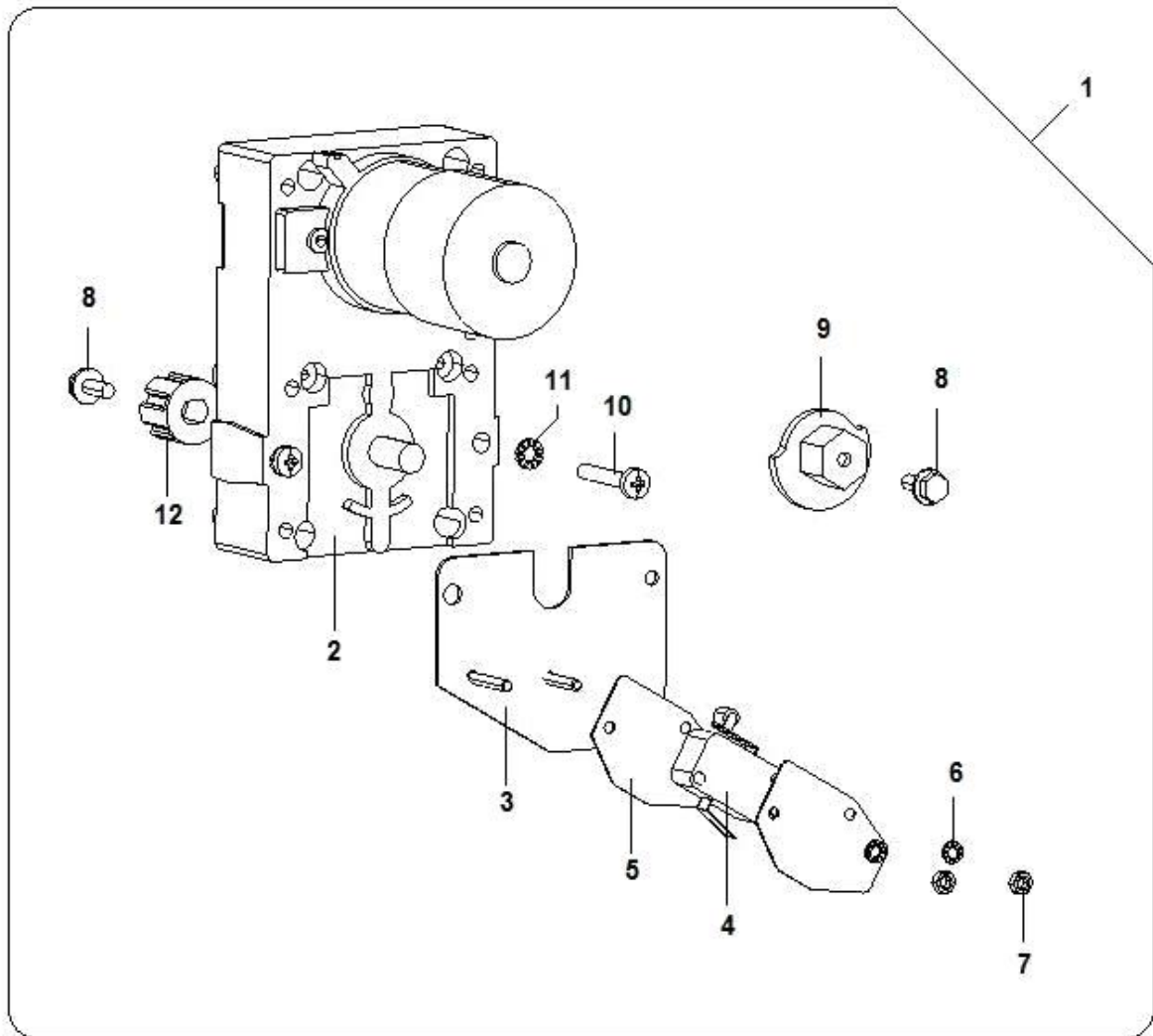
| Pos. | Codice      | Descrizione                              |
|------|-------------|--|
| 0001 | 94046620    | ASS.SCATOLA ELETT.LEI500 L DC            |
| 0002 | 35160316    | ROND.DENTEL.EST.DIN 6798-A ACC.MOL.D4ZDB |
| 0003 | 34102826    | DADO ESBASSO PG DIN 936 OT 58 M 4        |
| 0004 | 32055726    | VITE TE T.FIL. PG DIN933 OT 63 M 4 X 20  |
| 0005 | 23052216    | CONNETTORE IEC 320 COD.PX5981563         |
| 0006 | 30077911    | TARGH.TERRA DI PROTEZIONE                |
| 0007 | 33065526    | DISTANZ.SCHEDE L= 10                     |
| 0008 | 23014916    | FUSIBILE 10AMP IN CERAMICA               |
| 0009 | 23017316    | PORTAFUS.A SCATTO 6,3X32                 |
| 0010 | 06162312    | ASS.LAMIERA SCATOLA ELETTRICA LEI500 L   |
| 0011 | 23014416    | PRESA 2P+ T                              |
| 0012 | 26054116    | SCHEDA INTERF.INCUP                      |
| 0013 | 26048416-01 | SCH-POT.BLU SMT CALD.MICR.256K           |
| 0014 | 26048356-02 | ALIM.SWITC.TROLL SF0497 24.5V 100W/420W  |
| 0015 | 23038816    | MORSETTIERA PER BVM                      |
| 0016 | 26012136    | FILTR.RETE 115/250 cULus-VDE             |
| 0017 | 34115616    | DADO ES FLANG.ZIG.DIN6923 CL 8 M8CH13ZB  |
| 0018 | 22175412    | FLAT CABLE 16 VIE L= 100mm               |
| 0019 | 22177512-01 | CABL.ALIM.SWITCH.BV97 C/GUAINA           |
| 0020 | 22177712-01 | CABL.ASPIRATORE BV97 C/GUAINA            |
| 0021 | 22043022    | CORD.MESSA TERRA L= 200 OCCH.4           |
| 0022 | 22226412    | CABLAGGIO GENERALE LEI500                |
| 0023 | 22226812    | CABLAGGIO INTERRUTTORE+PRESA LEI500      |
| 0024 | 33071926    | DISTANZIALI METALLO M/F M3 L.8           |
| 0025 | 34110116    | DADO ALTO AUTOBLOC.PG DIN 982 CL 8 M3ZB  |
| 0026 | 33072046    | DISTANZIALI PLS M/F M3 L.7,9             |
| 0027 | 05195216    | DIST.X SCHEDA LCBS-3-6-01                |
| 0028 | 33065726    | DADO ES. 4MA PA 6.6                      |
| 0029 | 22207916    | CORD.ELE.ALIM.SPINA.SK.PRE.C19           |
| 0030 | 06139311ZNC | SUPPORTO PRESA IEC                       |
| 0031 | 22172412-01 | CABL.230 SCH-ESPAN.BV C/GUAINA           |



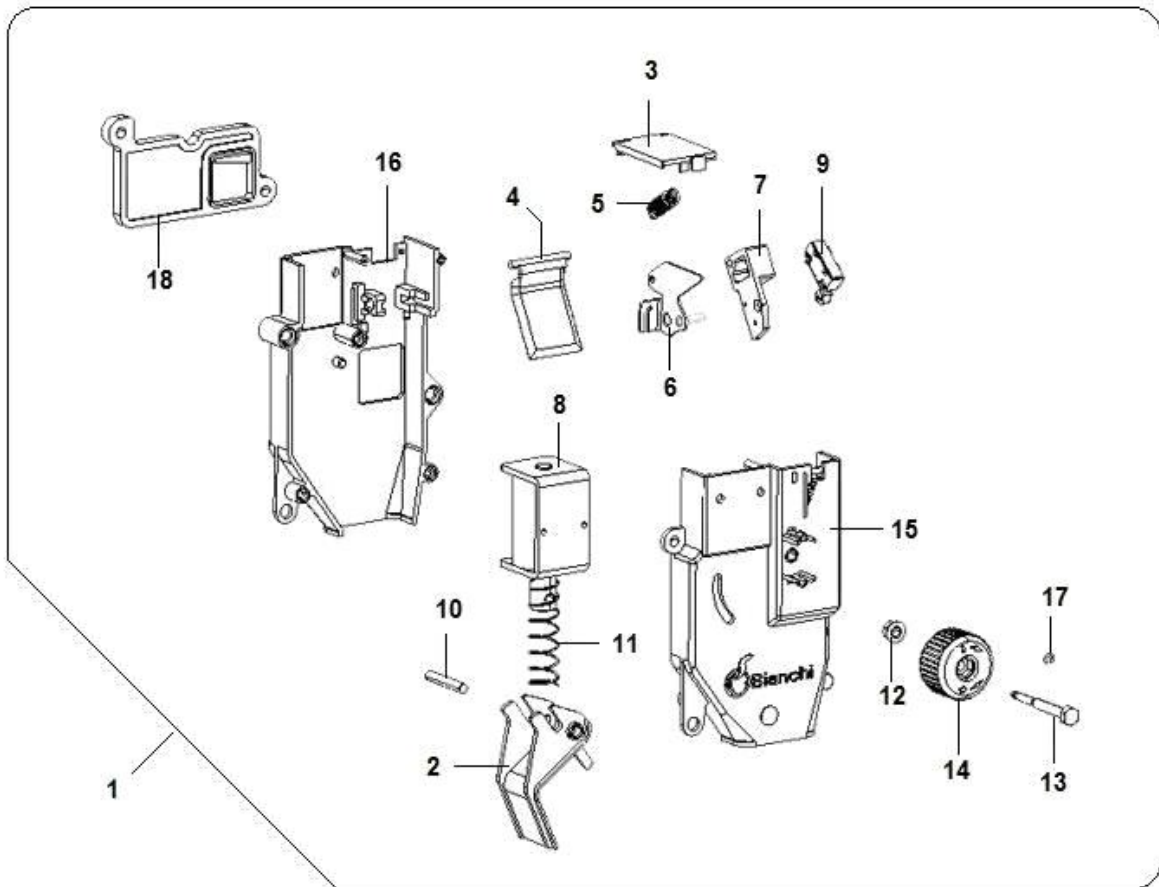
# INTERNO PORTA - LCD TOUCH 21,5" (1790)



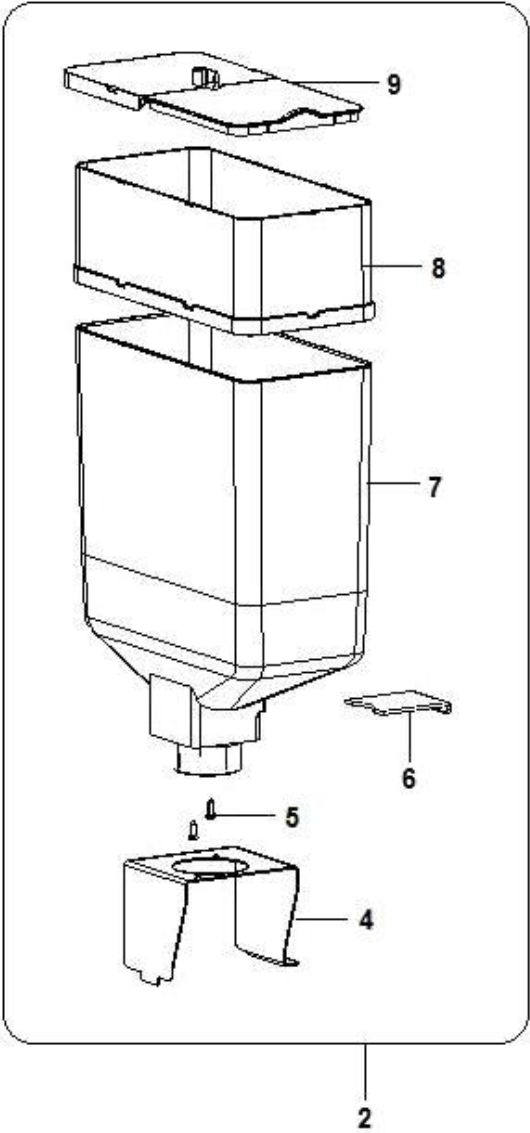
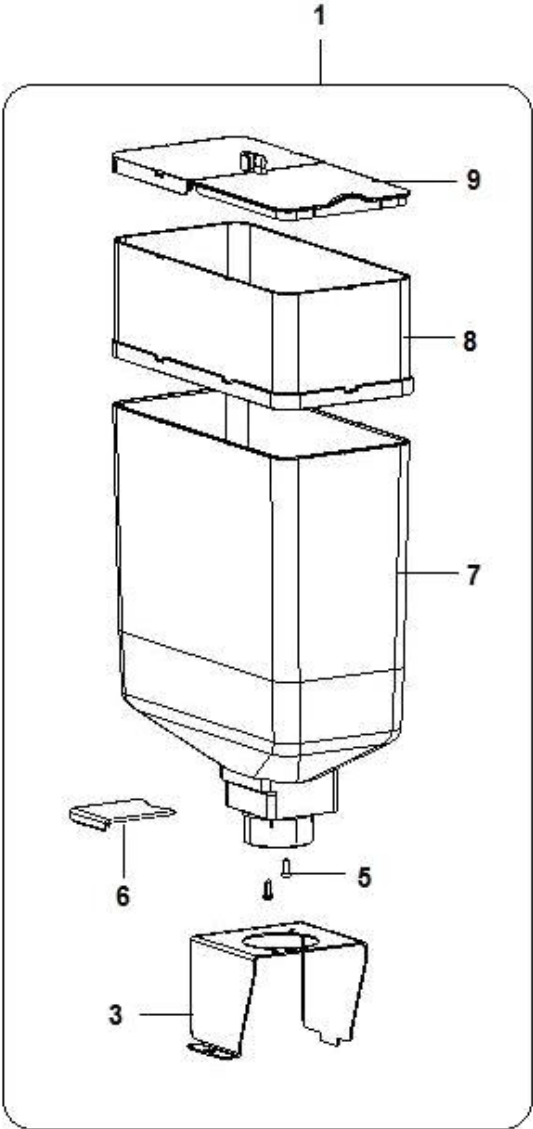
| Pos. | Codice         | Descrizione                              |
|------|----------------|--|
| 0001 | 06157712-03    | ASSIEME TELAIO PORTA CON TRAVERSE        |
| 0002 | 20022316       | MAGNETE TONDO XPORT.VANO BICC.           |
| 0003 | 19041811L      | POMOLO FEM.5 MA                          |
| 0004 | 06158411-01ZNC | SUPPORTO CPU LEI500 L                    |
| 0005 | 26019482       | ASS.PULS.DI SERVIZIO SENZA CAP           |
| 0006 | 05232315M18    | CAPP.PULSANTE RENDIRESTO ROSSO           |
| 0007 | 33066316       | DISTANZ.SCHEDE ELET.L.9,5                |
| 0008 | 26057846       | BARRA 6 LED LUCE FREDDA                  |
| 0009 | 26027336-04    | SCH-CPU ROSSA SMT C/MICRO 256K           |
| 0010 | 06205511ZNC    | CARTER INFERIORE SENZA ILLUMINAZIONE     |
| 0011 | 22172312       | CABL.MDB+ ALIM.EXECUT.SIRIO BVM          |
| 0012 | 22084222-01    | CORD.INTERF.EXECUTIVE 24V                |
| 0013 | 22199532       | CABL.PROLUNGA LED L= 700                 |
| 0014 | 39001016       | GUARNIZIONE ESTERNA                      |
| 0015 | 06136011ZNC    | LAMIERA AZIONAMENTO INTERRUTTORE         |
| 0016 | 34110316       | DADO ALTO AUTOBLOC.PG DIN 982 CL 8 M5ZB  |
| 0017 | 06135911ZNC    | ASTA FERMOPORTA                          |
| 0018 | 19055521       | VITE PER ASTA SERRATURA                  |
| 0019 | 07049111       | FERMO LEXAN LEI500 L                     |
| 0020 | 30294381       | OPALINO SUP.SERIGRAFATO LEI700BV         |
| 0021 | 06158311ZNC    | CARTER SUPERIORE COPERTURA LEXAN         |
| 0022 | 06134611P09    | CARTER PER ADESIVO INTERFACCIA           |
| 0023 | 22226512       | CABLAGGIO PORTA LEI500                   |
| 0024 | 98135420-06    | Kit trasf. LEI500/700 Easy/Smart in T21' |
| 0025 | 23004096       | PASSACAVO ØI.35 ØCALETT.39 GOM           |
| 0026 | 06133111ZNC    | SUPPORTO CASSETTA MONETE                 |
| 0027 | 06158211-01ZNC | CARTER BACHECA LEI500 L                  |
| 0028 | 06157611ZNC    | COPERTURA BACHECA                        |
| 0029 | 06158011-01ZNC | TRAVERSA VERTICALE PORTA LEI500 L        |
| 0030 | 06157320-01    | ASS.COPERT.SIST.PAGAMENTO LEI500 L RDC   |
| 0031 | 26007336-01    | INTERR.BIPOL.SOFFIET.16A 250V            |
| 0032 | 22232822       | CABL.230 SWITCHING SINGOLO               |



| Pos. | Codice         | Descrizione                              |
|------|----------------|--|
| 0001 | 20016810-04    | ASS.MOTORID.S/CAB.24V GR-CAFFE           |
| 0002 | 20014946-02    | MOTORID. 24V.DC 11-12 R S/CABL           |
| 0003 | 01484212       | PIAST.MICRO MOTORID.C/PRIG               |
| 0004 | 26005126       | MICRO C/ROTELLA XGM281S20 -B             |
| 0005 | 08004111       | ISOL.MICRO                               |
| 0006 | 35160216       | ROND.DENTEL.EST.DIN 6798-A ACC.MOL.D 3   |
| 0007 | 34102716       | DADO ESMEDIO PG DIN 934 CL 8 M3ZB        |
| 0008 | 32050516       | VITE TE FLAN.ZG.PG DIN6921 CL8.8 M4X10ZB |
| 0009 | 05110915-01M09 | CAMMA ROTAZ.GRUPPO NERO                  |
| 0010 | 32061016       | VITE TCC PG DIN 7985 CL4.8 M 4 X 25 ZB   |
| 0011 | 35160316       | ROND.DENTEL.EST.DIN 6798-A ACC.MOL.D4ZDB |
| 0012 | 41081216       | GIUNTO IN PLS TRASCIN.GR/CAFFE           |

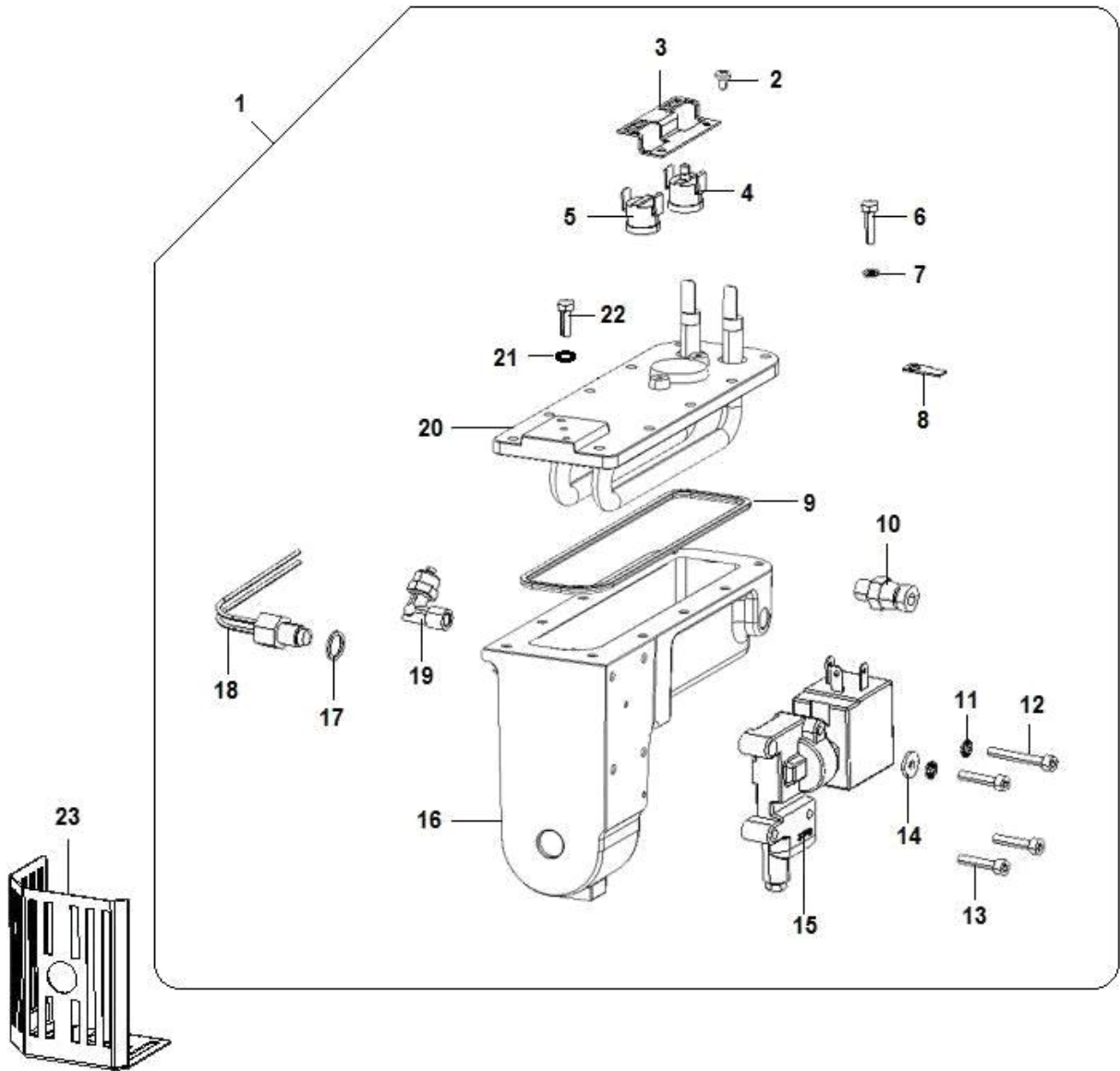


| Pos. | Codice      | Descrizione                              |
|------|-------------|--|
| 0001 | 43002410-02 | ASS. DOSAT. CAFFE' C/DISTANZ.            |
| 0002 | 05135115-01 | CASSET.BASCUL.DOS.CAFFE                  |
| 0003 | 05135025    | COPERCH.DOSAT.CAFFE M/T                  |
| 0004 | 05135315    | PARAT.MOBILE DOS.CAFFE                   |
| 0005 | 07020611    | MOLLA X SQUAD.MICRO                      |
| 0006 | 01586212-02 | SQUAD.MICRO C/PRG                        |
| 0007 | 05154615    | SUPP.MICRO DOS-CAFFE C/POM.              |
| 0008 | 20019146-01 | EL-MAGN. 5% 24VDC                        |
| 0009 | 26029616    | MICRO A TENUTA CABLATO                   |
| 0010 | 33051716    | SPINA CILIN.H8 UNI 1707 AISI 303 D4X25   |
| 0011 | 07020511-01 | MOLLA X EL-MAGNETE 1200gr                |
| 0012 | 34115316    | DADO ES FLANG.ZIG. PG DIN6923 CL 8 M4ZB  |
| 0013 | 19058911    | VITE DI REG.MICROINTERR.                 |
| 0014 | 05135215    | MANOPOLA REGOLAZ.DOS-CAFFE               |
| 0015 | 05134815    | GUSCIO ANT.DOSAT.CAFFE C/INS.            |
| 0016 | 05134925    | GUSCIO POST.DOSAT.CAFFE'M/T              |
| 0017 | 37000816    | ANELLI RAD.(BENZING) DIN6799 ACC.MOL.1,9 |
| 0018 | 05155615-01 | DISTANZIALE DOSATORE                     |

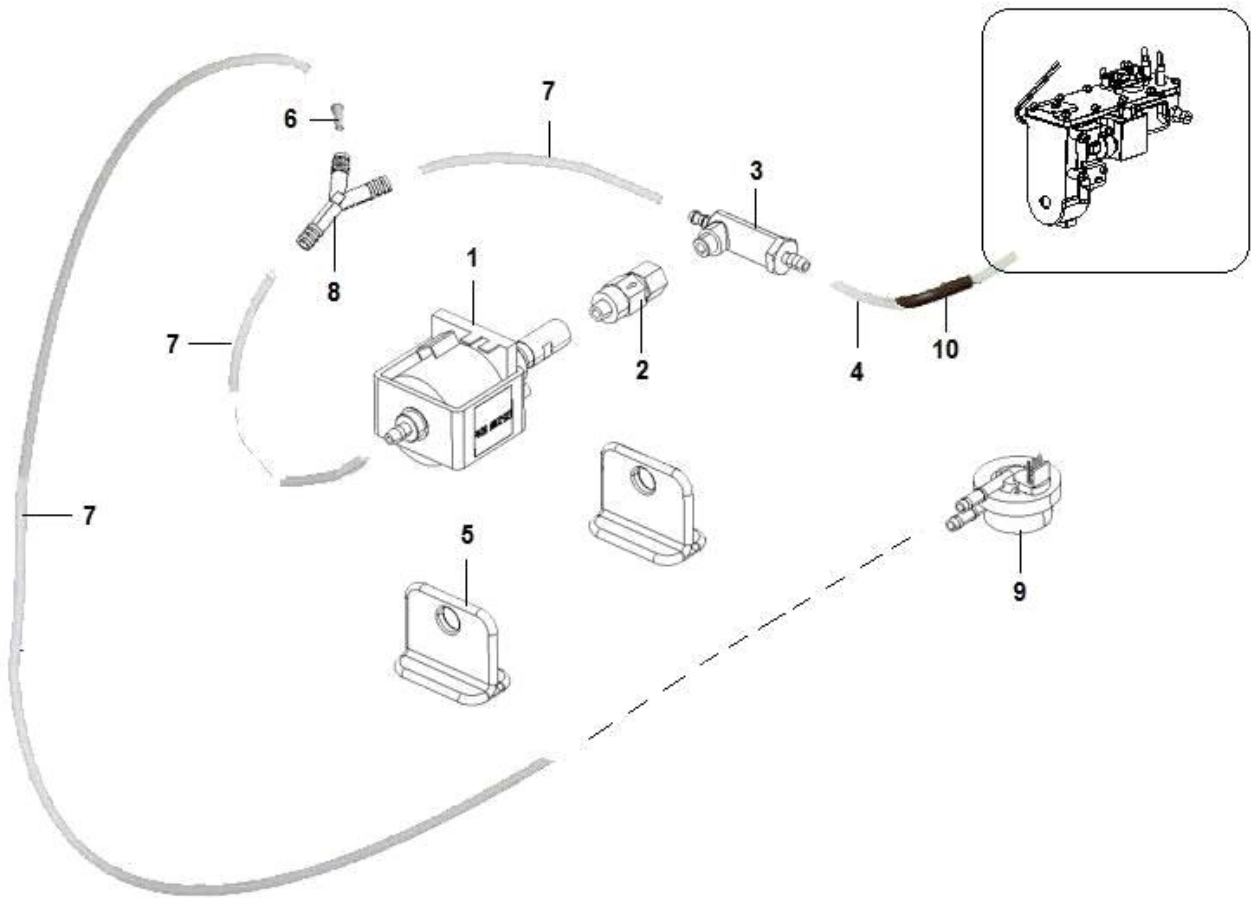


| Pos. | Codice      | Descrizione                            |
|------|-------------|--|
| 0001 | 05251220    | ASS.TRAMOGG.CAFFE SX BV972 DM          |
| 0002 | 05251210    | ASS.TRAMOGG.CAFFE DX BV972 DM          |
| 0003 | 01871921    | SUPP.SX x TRAMOGGIA BVM                |
| 0004 | 01871911    | SUPP.DX x TRAMOGGIA BVM                |
| 0005 | 32010336    | VITE AFIL.TCC PHC15 UNI9707 C/P 4X12ZB |
| 0006 | 05147915    | PARAT.TRAMOG.SPRINT                    |
| 0007 | 05251315M00 | TRAMOGGIA CAFFE BVM 972                |
| 0008 | 05256315M00 | PROLUNGA TRAMOGGIA CAFFE BVM           |
| 0009 | 05255015M00 | COPERCH.TRAMOGGIA DX-SX BV972          |



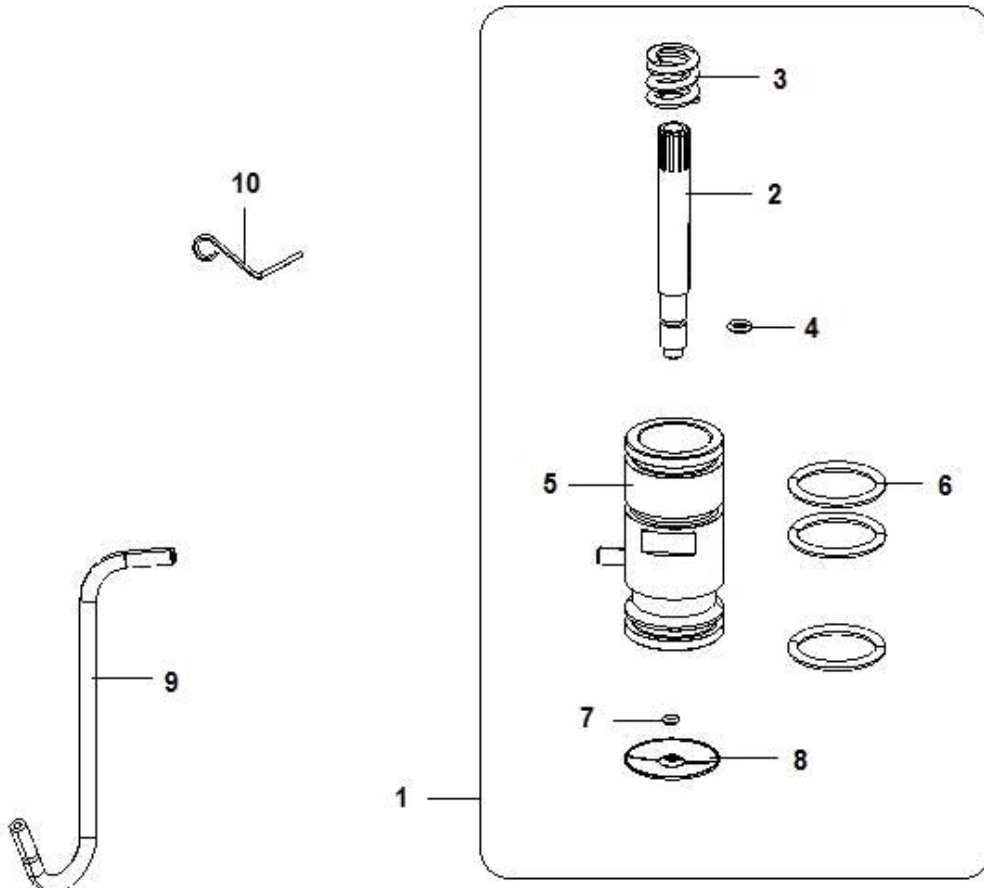


| Pos. | Codice        | Descrizione                              |
|------|---------------|--|
| 0001 | 85002810-04CL | ASS.CALDAIA ESPRESSO DC                  |
| 0002 | 32025116      | VITE TCC PG DIN 7985 CL4.8 M 3 X 5 ZB    |
| 0003 | 01599411-02   | MOLLETTA X TERMOREG.                     |
| 0004 | 25020616-01   | CLIXON TY60R 135# RM                     |
| 0005 | 25020516      | CLIXON TY60 110° RA                      |
| 0006 | 32055536      | VITE TE T.FIL. PG DIN933 INOX A2 M4X16   |
| 0007 | 35153426      | ROND.ELAST.GROWER DIN 127-B INOX A2 D 4  |
| 0008 | 23020626      | LINGUETTA MASCHIO 6.3x0.8                |
| 0009 | 05143815      | GUARNIZ.CALD-ES                          |
| 0010 | 04040316      | VALV.DI SCARICO + OR 1/8 GA              |
| 0011 | 35160316      | ROND.DENTEL.EST.DIN 6798-A ACC.MOL.D4ZDB |
| 0012 | 32068216      | VITE TCEI PG DIN 912 CL8.8 M 4 X 30      |
| 0013 | 32067916      | VITE TCEI PG DIN 912 CL8.8 M 4 X 20      |
| 0014 | 35157616      | ROND.P FL E= 3D DIN9021 HV100 D4X12X1ZB  |
| 0015 | 25020856      | EL-VALV.3VIE24V DCØ3 TM1+OR 2025 VITON   |
| 0016 | 13008031      | CORPO CALDAIA ESPRESSO OT57              |
| 0017 | 18002516      | GUARNIZ.RAME 1/8" D.10x14sp.1            |
| 0018 | 26050846      | NTC 100KOHM M10X1.5 FILI VERDI           |
| 0019 | 04041316-01   | RAC.GOM.1/8M.GAS A-TUBO6/4 DEP           |
| 0020 | 29004312-02   | FLANG.TEA.CALD.C/RES.230V AISI 316TFLANG |
| 0021 | 18002616      | ROND.(GUARN) RAME RICOTTO D 4 X 8 X 1    |
| 0022 | 32055236      | VITE TE T.FIL. PG DIN933 INOX A2 M4X10   |
| 0023 | 01942521      | COPERTURA CALDAIA BV303/901              |



| Pos. | Codice      | Descrizione                            |
|------|-------------|--|
| 0001 | 27003356    | POMPA OLAB 22001230V50Hz15BAR (098760) |
| 0002 | 04041026    | VALV-DI NON RITORNO G1/8 M-F C/OR 106  |
| 0003 | 04040916-02 | VALV.DI SICUR.11BAR DEPIOMBAT          |
| 0004 | 09110016-01 | TUBO PTFE 6x4 CALIBRATO Pmax 68BAR     |
| 0005 | 05259515M09 | SUPP.POMPA ULKA/FLUIDOTECH             |
| 0006 | 05102225    | RIDUT.CAM-MISCELAZ.MARRONE             |
| 0007 | 09029763-01 | TUBO SIL.SZ.5X9 TRASP.                 |
| 0008 | 05240015M00 | RACC.3 VIE D.ESTERNO 9mm               |
| 0009 | 24012116    | RILEVATOR.DI FLUSSO INGR.D.1,8         |
| 0010 | 09087843-02 | TUBO SIL.SZ.7X11 MARRONE               |

**ASSIEME PISTONE(7)**



| Pos. | Codice      | Descrizione                    |
|------|-------------|--------------------------------|
| 0001 | 05138130-01 | ASS.PISTONE GR-CAFFE CE        |
| 0002 | 05107725    | POMOLO FILTRO PISTONE          |
| 0003 | 07017611-01 | MOLLA X PISTONE                |
| 0004 | 36210916    | O-RING 2021 VITON              |
| 0005 | 05148032-01 | PISTON.C/SEDE VALV NON RITORNO |
| 0006 | 36211816    | O-RING 4112 VITON              |
| 0007 | 36212116    | O-RING 2010 VITON              |
| 0008 | 16014812    | ASS.FILTRO GR-CAFFE MAGG.      |
| 0009 | 09087873-02 | TUBO SIL.SZ.3X6 MARRONE        |
| 0010 | 07017511    | ASTINA FERMO PISTONE           |