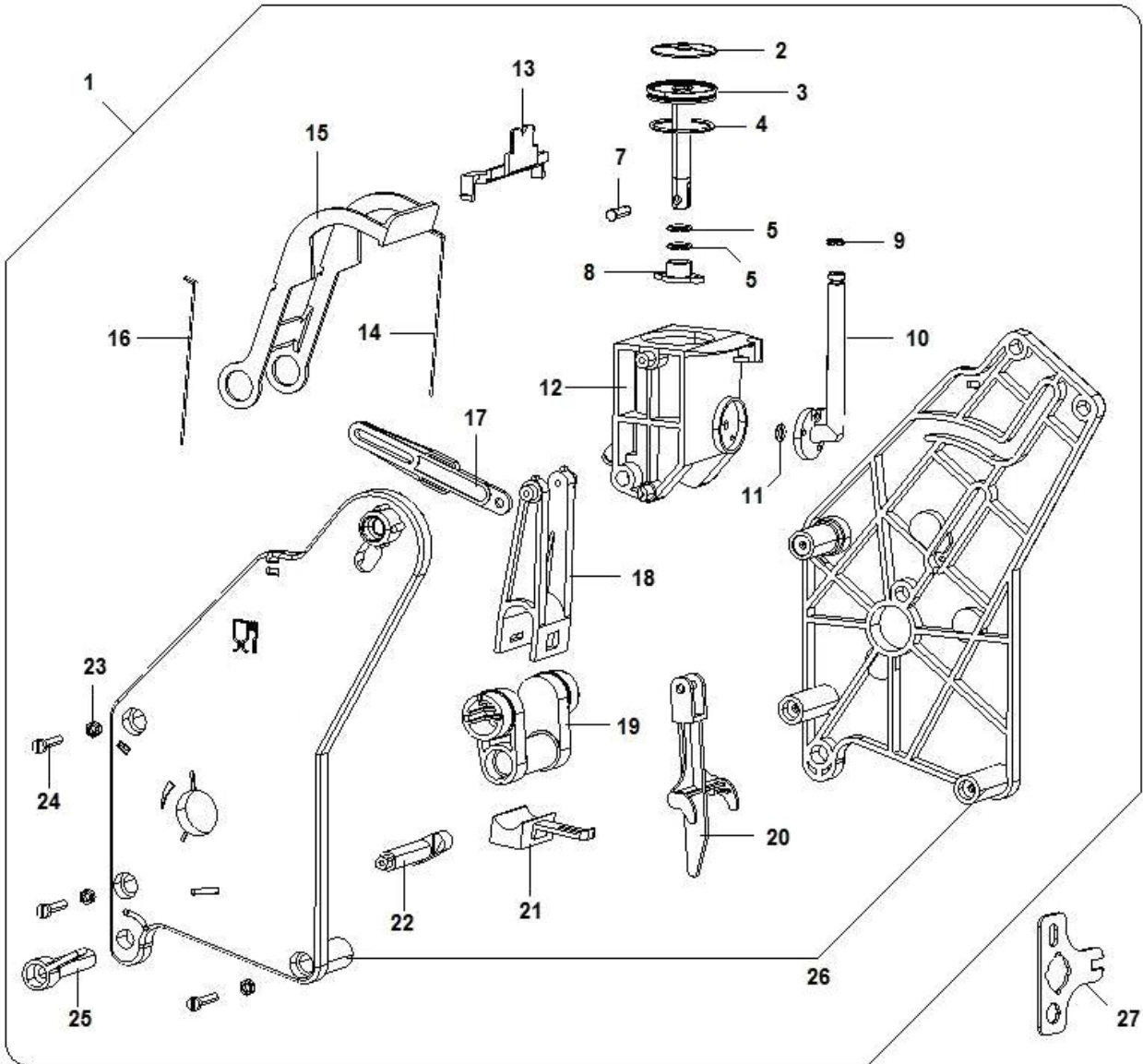


FRONTE PORTA (1766)
INTERNO PORTA (1767)
CASSONE E PARTI (1768)
C/O PULSANTIERA (1744)
ASS. SPORTELLO E VANO EROGAZIONE (1728)
INTRODUZIONE E RECUPERO MONETE (1466)
ASTA SERRATURA (1769)
C/O MACINADOSATORE-MOTORID. LEI 500 (1770)
ASS. MACININO LEI400 (1069)
ASS. DOSATORE CAFFE (964)
C/O CASSETTO LEI 500 (1469)
ASS. MIXER (1471)
PARTI COMPLETAMENTO SOLUBILI (1731N)
GRUPPO CAFFE' PLS NERO (1422)
MOTORIDUTTORE GRUPPO CAFFE' (483)
ASSIEME PISTONE(7)
COMPONENTI CALDAIA (922)
POMPA ACQUA & RILEVATORE DI FLUSSO (1235)
ASS. BRACCIO LEI 500 (1732)
TRASLATORE BICCHIERE (1733)
C/O DOSATORE ZUCCHERO (1734)
ASS.SGANCIABICCHIERI SENZA GUIDA (1474)
ASS. TAMBURO BICCHIERI (1771)
C/O PALETTIERA (1772)
SCATOLE DOSATRICI (1773)
COMPONENTI SCATOLA ZUCCHERO (1561)

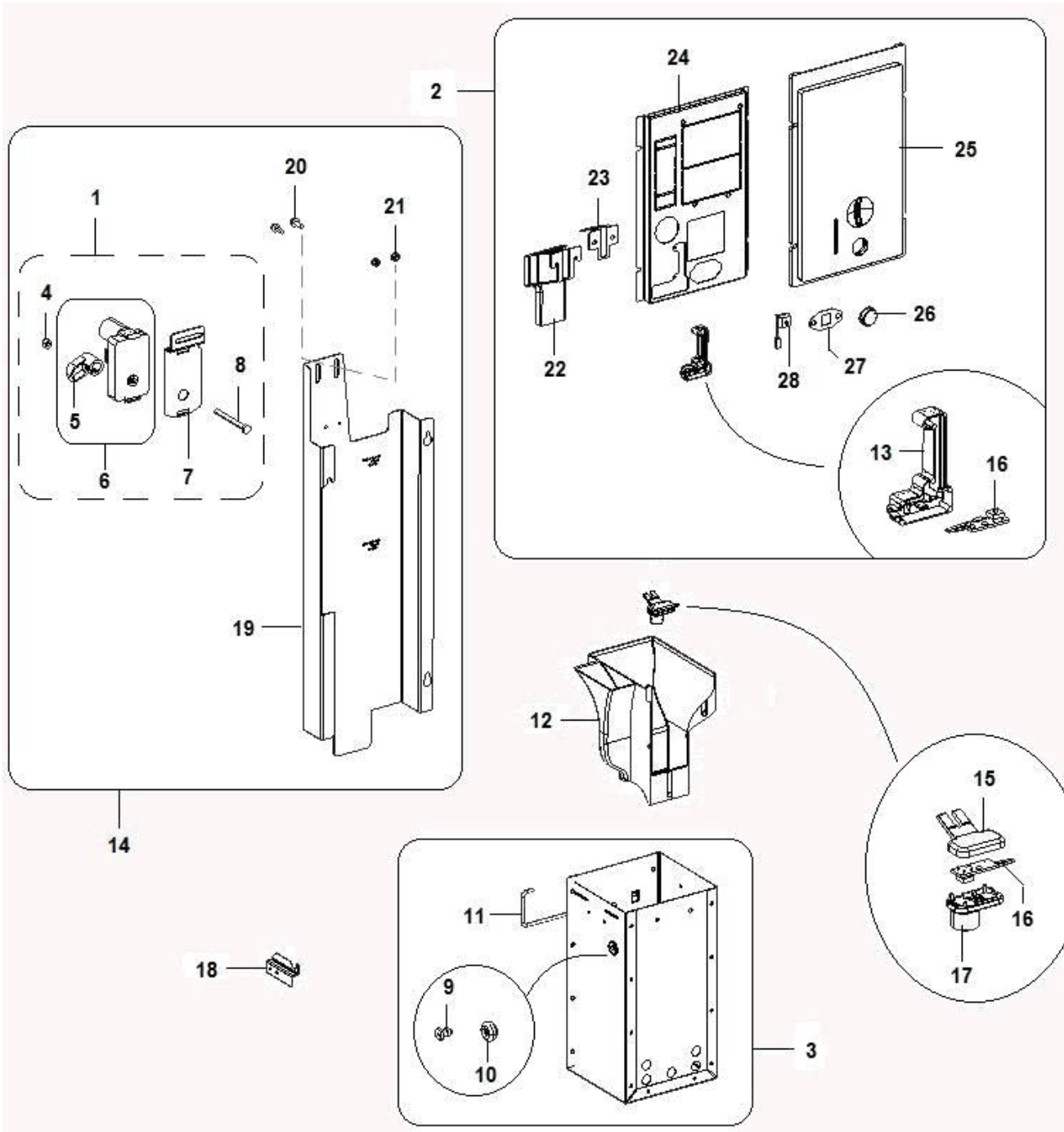
TRAMOGGIA CAFFE' (1196)

EL-VALVOLA E VASCHETTA INGRESSO ACQUA (1481)

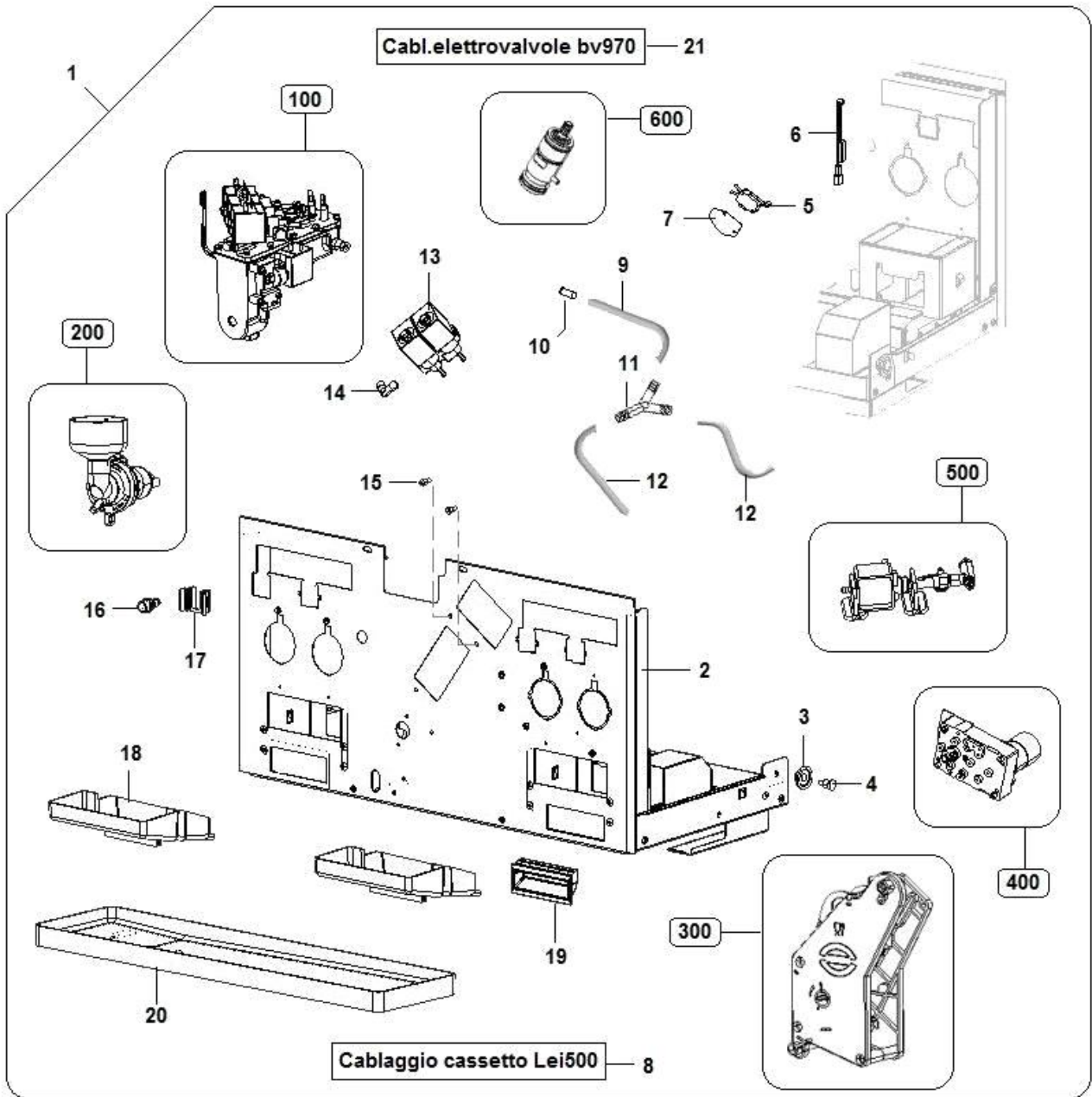
ASS. SCATOLA ELETTRICA (1492)



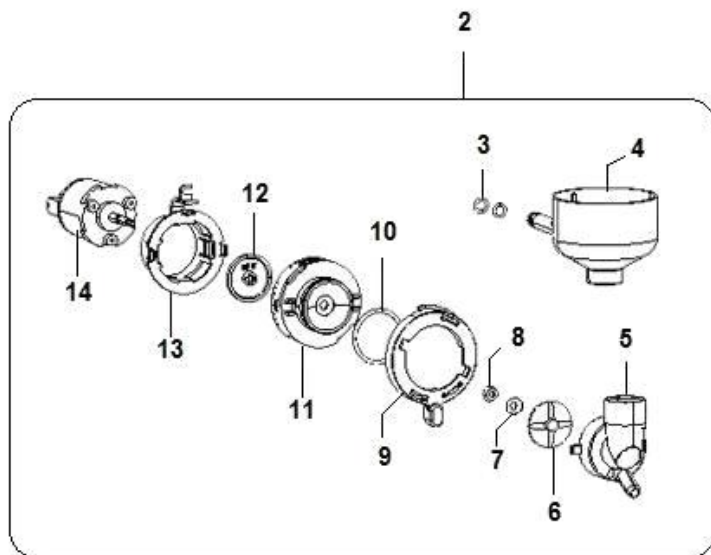
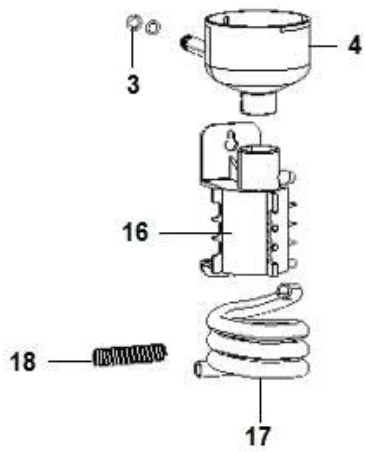
Pos.	Codice	Descrizione
0001	95028410M09	GR-CAFFE PLS-NB ANTICALC.ST.DS DB NERO
0002	16012021	FILTRO GR-CAFFE MAGG.
0003	05161225M06	ASTA ESPUL.FONDI GR-CAF.2 FORI GRIGIO
0004	36363116	OR 2118 SH70 VITON
0005	36211916	O-RING 2037 VITON
0007	05107525M09	RIBATTINO GR-CAFFE DS NERO
0008	05106725M09	BUSSOLA X BICCH.GR-CAFFE DS NERO
0009	36351316	GUARN.X-RING PIPETTA GR.CAFFE'
0010	05106825M09	TUBETTO X BICCH.GR-CAFFE DS NERO
0011	36210916	O-RING 2021 VITON
0012	05106625M09	BICCHIERINO GR-CAFFE DB NERO
0013	05133525M09	DISTANZ.SPALLE GR-CAFFE DS NERO
0014	07017921	MOLLA SX X SPATOLA 88x8x1
0015	05107025M09	SPATOLA GR-CAFFE DS NERO
0016	07017911	MOLLA DX X SPATOLA 88x8x1
0017	05107425M09	ASTINA TRASCINAM.GR-CAFFE DS NERO
0018	05107125M09	BIELLA GR-CAFFE DB NERO
0019	05107625M09	MANOVELLA GR-CAFFE DB
0020	05148325M09	SOLLEVAT.ASTA GR-CAFFE NERO
0021	05107225M09	STAFFA GR-CAFFE DS NERO
0022	05107925M09	ASTINA BLOCC.GR-CAFFE DS NERO
0023	34102836	DADO ESMEDIO PG DIN 934 INOX A2 M 4
0024	32060936	VITE TCC PG DIN 7985 INOX A2 M 4 X 20
0025	05107825M09	LEVA BLOCC.GR-CAFFE DS NERO
0026	43123920	ASS.SPALLE GR-CAFFE NERE C/POMOLO
0027	01475411-01	CHIAVE ROTAZ.GR-CAFFE



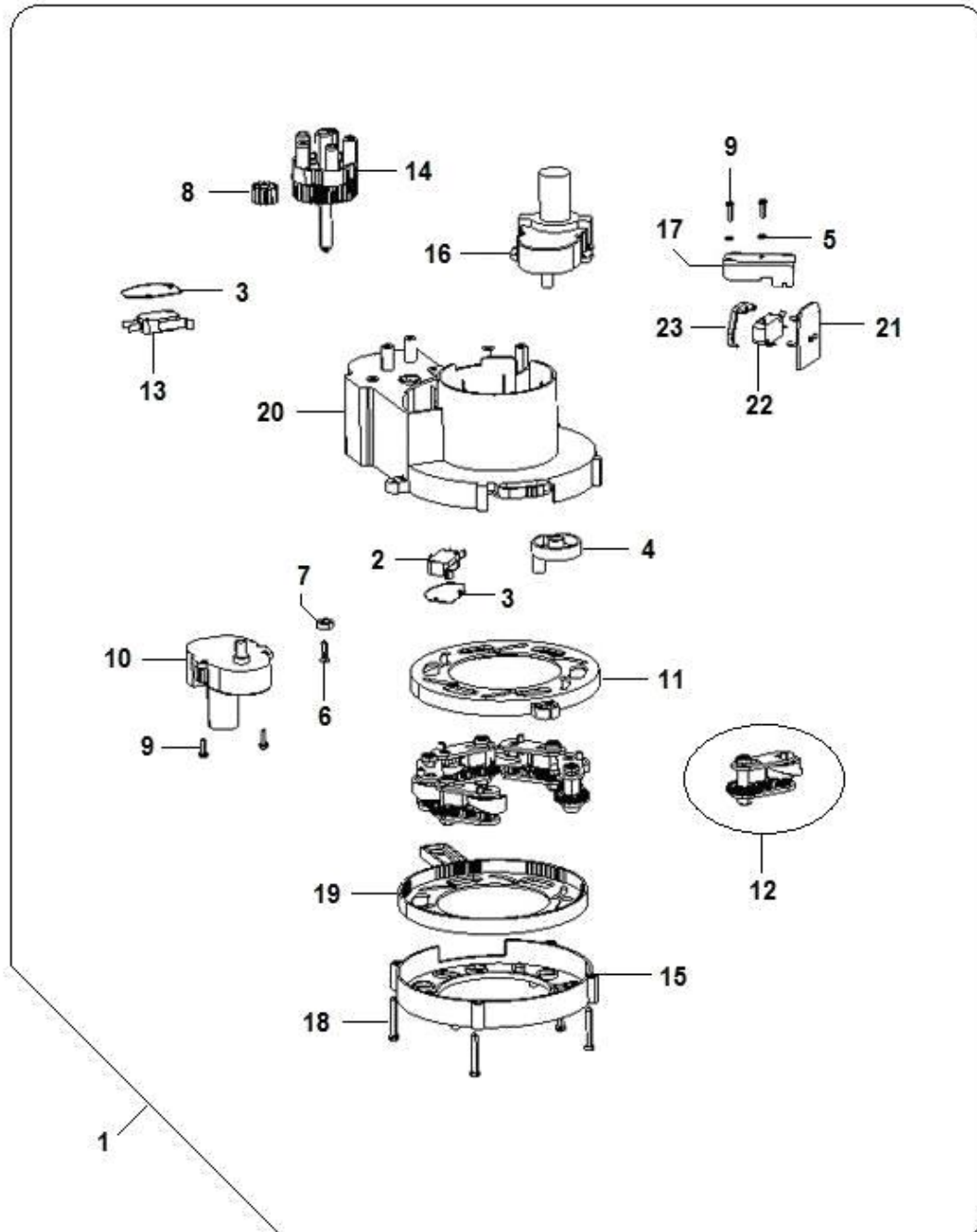
Pos.	Codice	Descrizione
0001	96065520-01	ASS.MOTOR.RENDIM.BVM951/971
0002	06135210-01	C/O INTR.MON.LEI500
0003	06123710	CASSETTA MONETE CON MANIGLIA E BOCCOLA
0004	34110416	DADO ALTO AUTOBLOC.PG DIN 982 CL 8 M6ZB
0005	05192815-02M78	CAMMAXATTUATORE RENDIMON.GRIG
0006	20031216-02	MOTORID.xRENDIR.C/CAMMA ATTUAT C/VARIST.
0007	01799011-03	SUPP.MOTORINO RENDIRESTO
0008	32126616	VITE TE T.FIL. PG DIN933 CL8.8 M6X60ZB
0009	33073026	RIVET.STRUTT.4,8x12 (3,5/6) ACC-ACC
0010	05158215	BOCCOLA X RIVETTO d= 14 X 7,5
0011	12028011	MANIGLIA PER CASSETTA MONETE
0012	05233615-01M07	CANALE RECUPERO MONETE GRIGIO RAL 7035
0013	05321115M00	VETRINO INGRESSO MONETA LEI500 M/L
0014	96073730	ASS.SUPP.GETT.MOTOR.RENDIM.LEI500
0015	05270215M00	SUPP.DIFFUSORE LUCE LED
0016	26058316-01	SCHEDA LED SING. 24V CONN. FEMMINA L300
0017	05270115M00	DIFFUSORE LUCE LED
0018	06134211ZNC	AGGANCIO CASSETTA MONETE
0019	06134111-01ZNC	SUPPORTO GETTONIERA
0020	32123116	VITE TE FLAN.ZG.PG DIN6921 CL8.8 M5X14ZB
0021	34115416	DADO ES FLANG.ZIG. PG DIN6923 CL 8 M5ZB
0022	05308915M09	SCIVOLO INTR.MONETE LEI2CUPS
0023	01807121	TETTO x SCIVOL.MONETE IN PLAST
0024	06134912-01	ASSIEME MASCHERA STANDARD
0025	05320915-01M09	INTRODUZIONE MONETE STD LEI500 - M/L
0026	05232315M09	CAPP.PULSANTE RENDIRESTO NERO
0027	01796011	PIASTRINA SUPPORTO PULSANTE
0028	26019492	ASS.PULSANTE RENDIMONETE



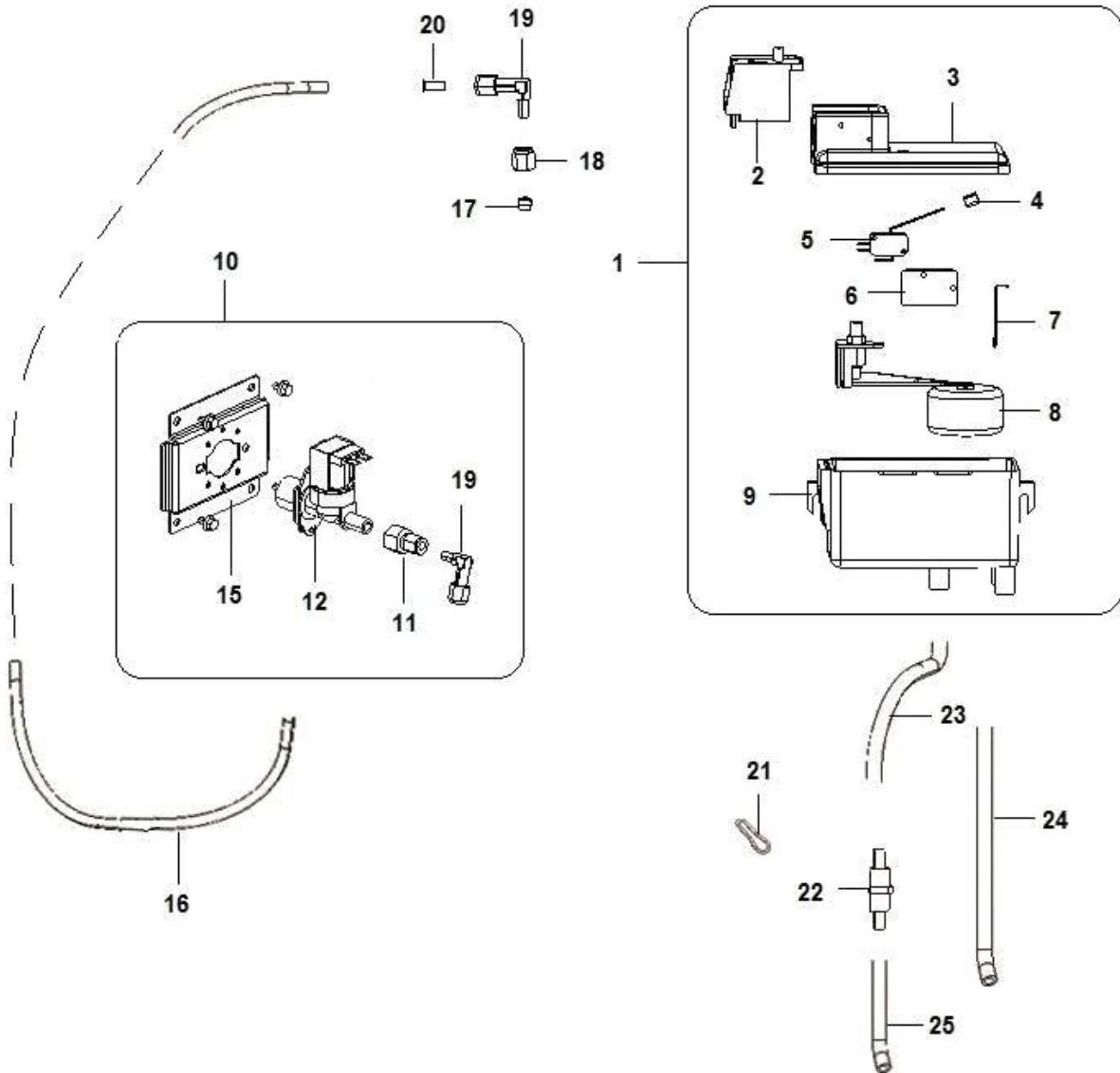
Pos.	Codice	Descrizione
0001	96093320-01CL	CASSETTO MIXER MM MC 3 MIXER 1 THE.ETO
0002	01831482-01	ASS.LAMIERA CASSETTO BVM97/952
0003	05116416	ROTELLA x CASSETTI VEGA
0004	12016116-01	PERNO x RUOTA CASSETTO
0005	26005136	MICRO C/ROTELLA XGM2-81-S21
0006	25022616-02	CLIXON MICROTHERM F11 100°C
0007	08004111	ISOL.MICRO
0008	22226612	CABLAGGIO CASSETTO LEI500
0009	09029763-01	TUBO SIL.SZ.5X9 TRASP.
0010	19004326	BUSSOLA DI RINF.ART.247-6-4
0011	05240015M00	RACC.3 VIE D.ESTERNO 9mm
0012	09029753-01	TUBO SIL.SZ.8X12 TRASP.
0013	25021426	EL-VALV.GR-2 2VIE 24V DC
0014	04034616	RACC.GOM.1/8-1/8 A-237
0015	19056011	PERNO FISSAGGIO GRUPPO
0016	05132525	RACC.P-GOMMA TB 3x5 MARRONE
0017	05159025M37	SUPP.INNESTO PORTAGOMMA MARRON
0018	05117415M37	VASCH.RACC.GOCCE DOPPIA MARRON
0019	05238516	MANIGL.PLS SOUTHCO BVM 971 IVS
0020	05245615-01M09	VASCH.BV972 ESPRES./SOLUB NERO
0021	22178212	CABL.ELETTROVALVOLE BV970



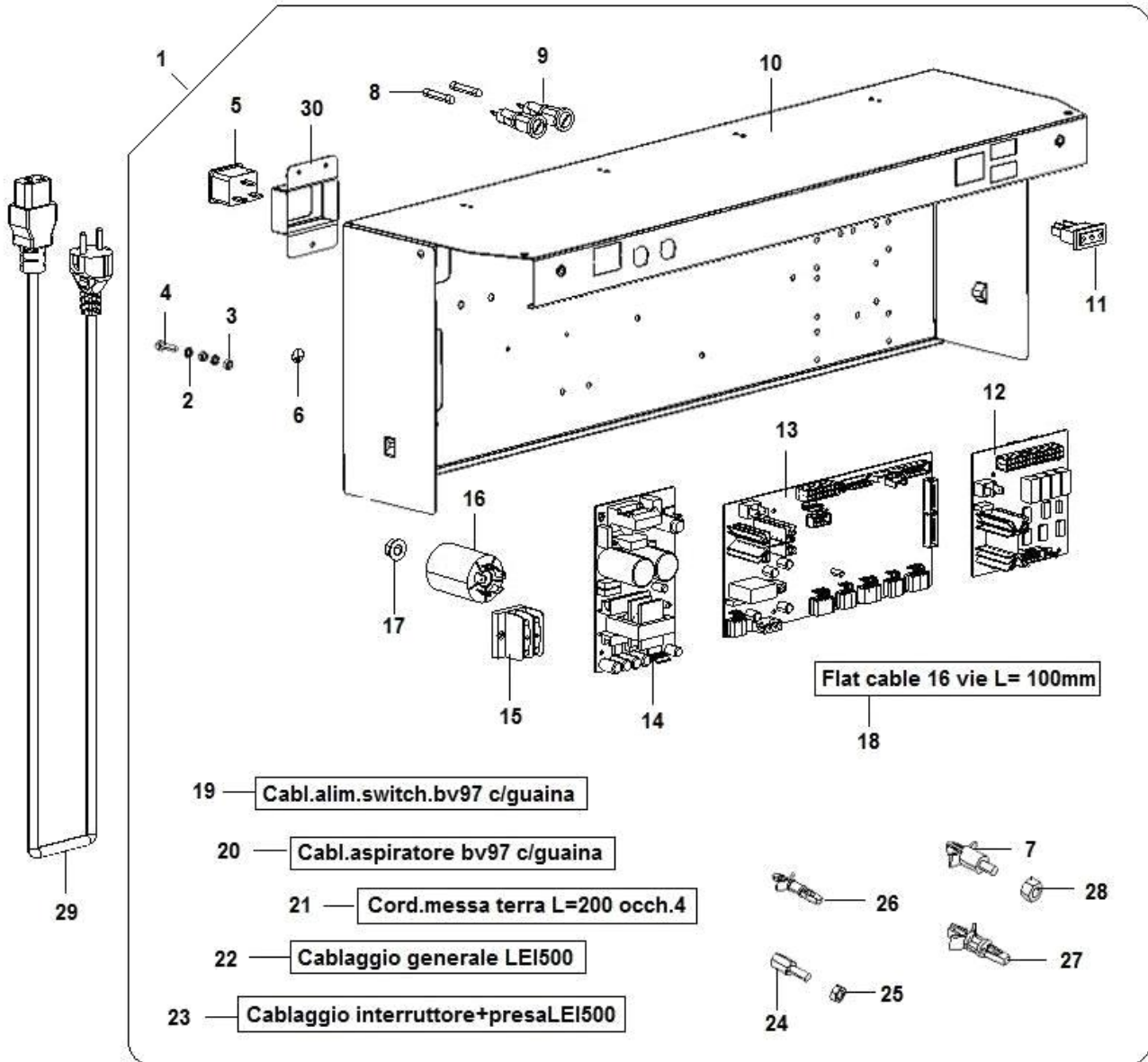
Pos.	Codice	Descrizione
0001	05102225	RIDUT.CAM-MISCELAZ.MARRONE
0002	96067720CL	ASS.NUOVO MIXER DC NO/COLLARE
0003	36203816	O-RING 106 6,75/1,78
0004	05113745	COPPETTA MISCEL.PED-L= 10 MARR.
0005	05111625	CAMERA MISCELAZ.(BIANCHI)MARR.
0006	05111825	GIRANTE MISC.COPP-RISC.
0007	35155236	ROND.P DIN 125-A INOX A2 D 4
0008	36351215	GUARNIZIONE V-SEAL VERDE
0009	05240915M37	FLANGIA BLOCCAGGIO CAMERA
0010	36210716	O-RING 3131 SIL.
0011	05243112	ASS.FLANGIA SUPPORTO CAMERA
0012	05154015	DISCO PROTEZ.MOTOFR.
0013	05241115-01M37	FLANGIA SUPPORTO MOTORE
0014	20020036	MOTOFR.24VDC S/CABL.NO FILETTI 24400156A
0015	05122415	RIDUT.PORTATA LATTE ANT/SIRIO
0016	05141815-01M37	SUPP.SERPENT.THE PLS MARRONE
0017	09087843-02	TUBO SIL.SZ.7X11 MARRONE
0018	07017711	MOLLA SERPENTINA THE



Pos.	Codice	Descrizione
0001	28007120-01	ASS.SG-BICCH.SENZA GUIDA
0002	26005136	MICRO C/ROTELLA XGM2-81-S21
0003	08004111	ISOL.MICRO
0004	05121115	CAMMA MOV.GHIERA SG-BIC
0005	35160216	ROND.DENTEL.EST.DIN 6798-A ACC.MOL.D 3
0006	32230566	VITE TRUCIOLARE TSP CROC.C15 4 X 18 ZB
0007	05136215	BUSSOLA ROTAZ.TAMB.BICCH.
0008	05136115	PIGNONE ROTAZ.CAMMA TAMB.BICCH
0009	32025516	VITE TCC PG DIN 7985 CL4.8 M3X10 ZB
0010	20019316-02	MOTORID.24V.DC XXGM 2,2nF 100V C/VARIST.
0011	05120915M37	GHIERA REGOLAZ.DIAMET.SG-BIC
0012	05131020-01	ASS.CHIOCIOLOLA SG.BICCH.
0013	26005136	MICRO C/ROTELLA XGM2-81-S21
0014	05136015	CAMMA ROTAZ.TAMB.BICCH.
0015	05120615M37	COPERCH.INF.SG-BIC.MARRONE
0016	20018426-02	MOT.24VDC 12RPM 2,2nF 100V DX C/VARIST.
0017	01576411-01	SQUAD.SUPP.MICRO SG-BIC
0018	32010936	VITE AFIL.TCC PHC15 UNI9707 C/P 4X30ZB
0019	05120815M37	GHIERA ESPULS.BICCHIERI MARRON
0020	05346312	COPERCH.SUP.C/POP-ALTE MARRONE C/INSERTI
0021	05121215-01M37	SUPP.MICRO SG-BICCH.MARRONE
0022	26017026	MICRO S/LEVA 10gr VRSRCMDA1-ers 16
0023	05121315-02	STAFFA PRESENZA BICCHIERI

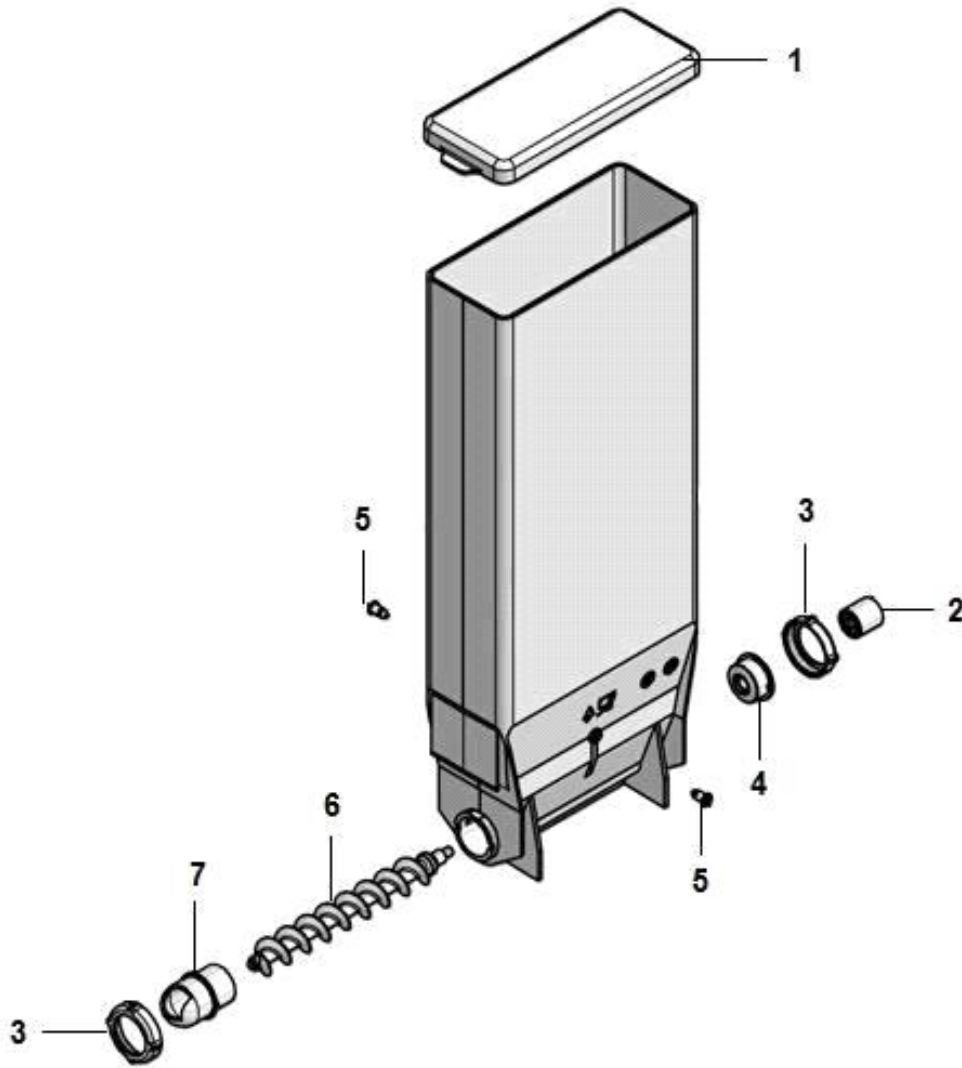


Pos.	Codice	Descrizione
0001	93008420	C/O VASCH.ACQUA CON 1 MICRO BT
0002	41023716	SUPP.VALV.GALLEGG.V.KENTA
0003	41024016	COPERCH.V.KENTA
0004	41024116	SUPP.GUIDA MICRO V.KENTA
0005	41024316	MICROINT.BT PRES.ACQUA V.KENT
0006	41024516	PIAST.ISOL.PLAST.V.KENT
0007	41023616	ASTINA GALLEGG.V.KENTA
0008	16017916	VALVOLA GALLEGGIANTE COMPLETA
0009	41023916	VASCH.KENTA
0010	25039220-01	ASS.SUP.E-VALV.LEI700 STD
0011	04035526	RACC.DIRIT.6-1/4 A-234
0012	25000166	EL-VALV.24V-DC EN61770 E-ACQUA
0015	01978811-03ZNC	SUPP.EV UNIFICATO IN ACQUA
0016	09110016-01	TUBO PTFE 6x4 CALIBRATO Pmax 68BAR
0017	19046526	OGIVA ART.246-A6
0018	04035626	DADO DI BLOCC.ART.245-A6
0019	04033236	RACC.GOM.ORIENT.1/8
0020	19004326	BUSSOLA DI RINF.ART.247-6-4
0021	07010711	FERMAGLIO
0022	16014316	FILTRO ACQUA FI-952
0023	09029753-01	TUBO SIL.SZ.8X12 TRASP.
0024	09027623-01	TUBO PVC CRIST.SZ.12X16 FDA
0025	09029763-01	TUBO SIL.SZ.5X9 TRASP.



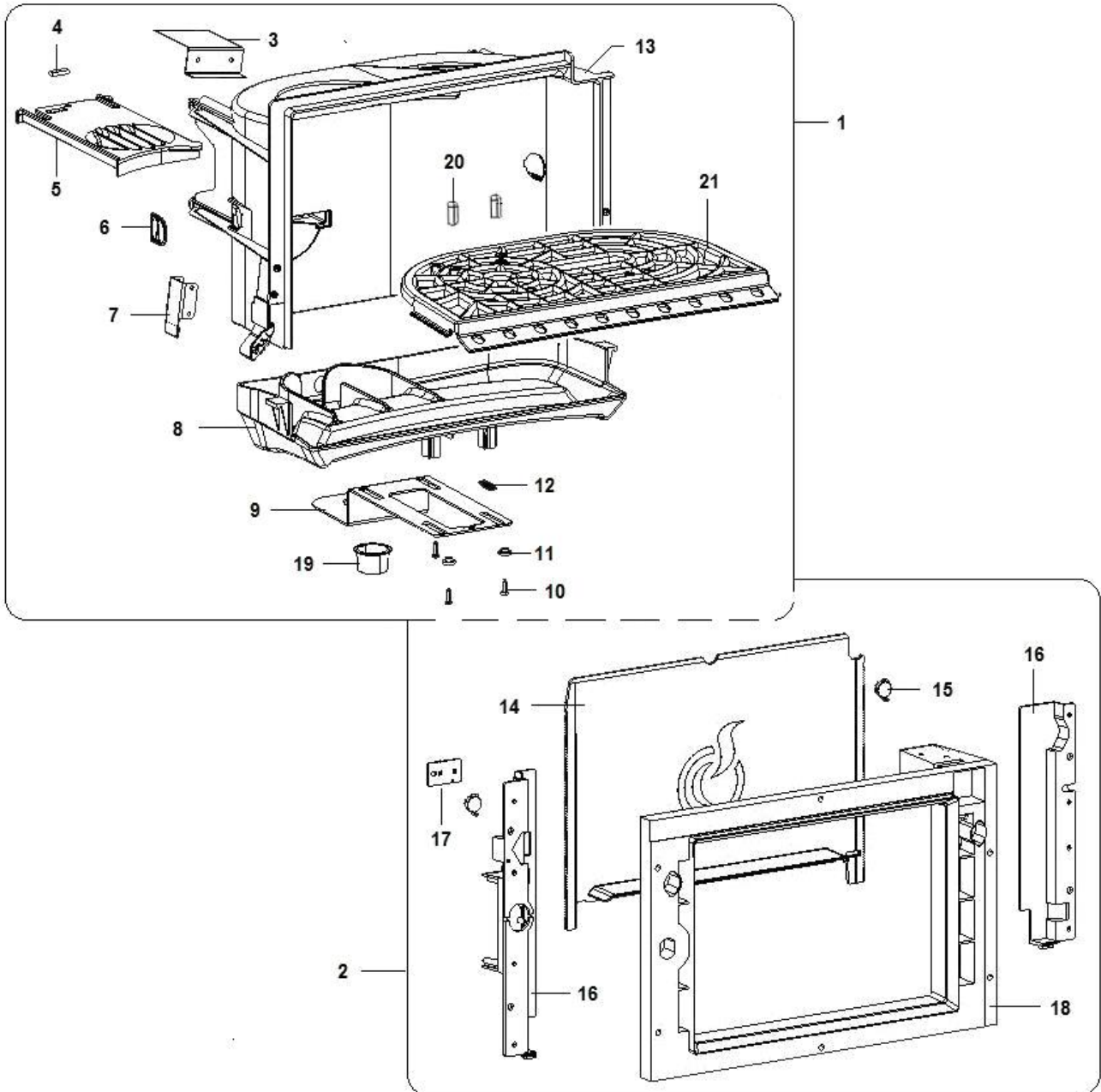
Pos.	Codice	Descrizione
0001	94046610	ASS.SCATOLA ELETT.LEI500 L MC
0002	35160316	ROND.DENTEL.EST.DIN 6798-A ACC.MOL.D4ZDB
0003	34102826	DADO ESBASSO PG DIN 936 OT 58 M 4
0004	32055726	VITE TE T.FIL. PG DIN933 OT 63 M 4 X 20
0005	23052216	CONNETTORE IEC 320 COD.PX5981563
0006	30077911	TARGH.TERRA DI PROTEZIONE
0007	33065526	DISTANZ.SCHEDE L= 10
0008	23014916	FUSIBILE 10AMP IN CERAMICA
0009	23017316	PORTAFUS.A SCATTO 6,3X32
0010	06162312	ASS.LAMIERA SCATOLA ELETTRICA LEI500 L
0011	23014416	PRESA 2P+ T
0012	26054116	SCHEDA INTERF.INCUP
0013	26048416-01	SCH.POT.BLU SMT CALD.MICR.256K
0014	26048356-02	ALIM.SWITC.TROLL SF0497 24.5V 100W/420W
0015	23038816	MORSETTIERA PER BVM
0016	26012136	FILTR.RETE 115/250 cULus-VDE
0017	34115616	DADO ES FLANG.ZIG.DIN6923 CL 8 M8CH13ZB
0018	22175412	FLAT CABLE 16 VIE L= 100mm
0019	22177512-01	CABL.ALIM.SWITCH.BV97 C/GUAINA
0020	22177712-01	CABL.ASPIRATORE BV97 C/GUAINA
0021	22043022	CORD.MESSA TERRA L= 200 OCCH.4
0022	22226412	CABLAGGIO GENERALE LEI500
0023	22226812	CABLAGGIO INTERRUTTORE+PRESA LEI500
0024	33071926	DISTANZIALI METALLO M/F M3 L.8
0025	34110116	DADO ALTO AUTOBLOC.PG DIN 982 CL 8 M3ZB
0026	33072046	DISTANZIALI PLS M/F M3 L.7,9
0027	05195216	DIST.X SCHEDA LCBS-3-6-01
0028	33065726	DADO ES. 4MA PA 6.6
0029	22207916	CORD.ELE.ALIM.SPINA.SK.PRE.C19
0030	06139311ZNC	SUPPORTO PRESA IEC

COMPONENTI SCATOLA ZUCCHERO (1561)



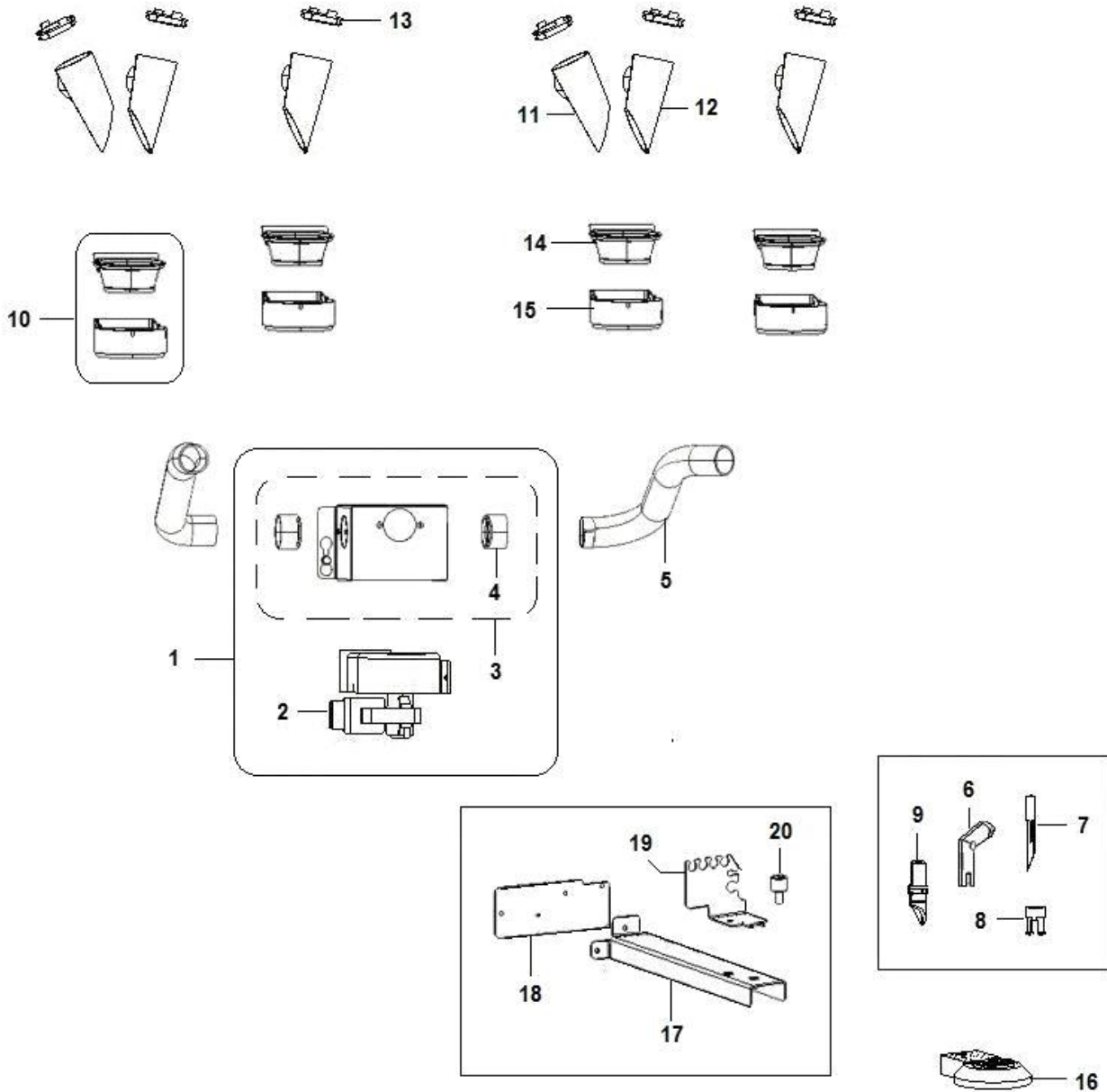
Pos.	Codice	Descrizione
0001	43151826	COPERCHIO D83 NSF SERIE 237
0002	43151816	NOTTOLINO POSTERIORE X 96090410-01
0003	43017116	GHIERA BLOCC.FLANG.NSF101A049A
0004	43017216	FLANGIA POST.D.27 NSF101A0492B
0005	43151486	TAPPO ATTACCO RUOTA CONTEN.SERIE 237/238
0006	43017016	ASS.COCLEA TN CIOCC.201A0510B
0007	43017316	FLANG.ANT.LUNET.D.27 101A049AC

ASS. SPORTELLO E VANO EROGAZIONE (1728)

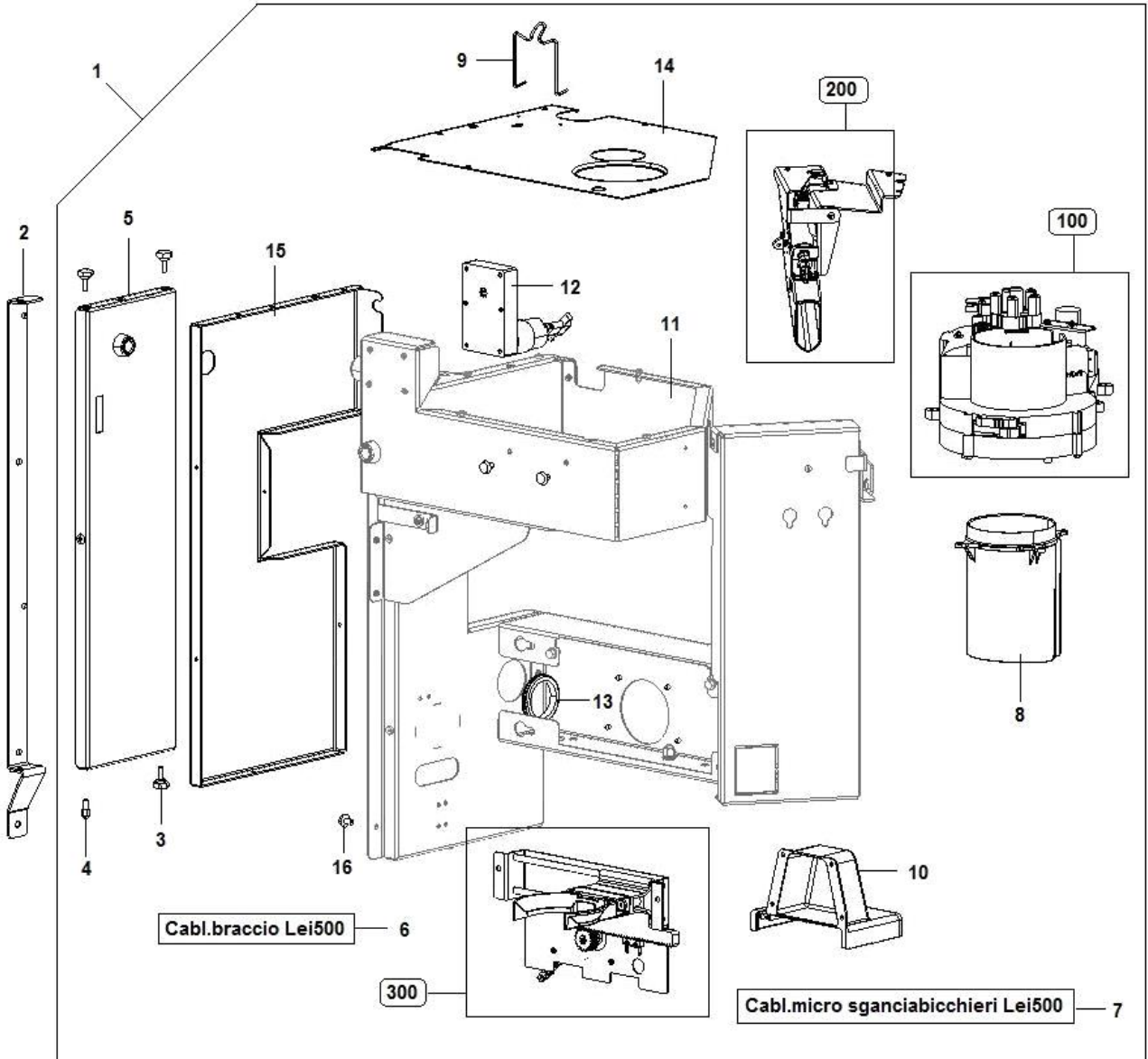


Pos.	Codice	Descrizione
0001	05322620	ASSIEME CUP STATION LEI700P
0002	98133520-01CL	ASS.CORNICE/SPORT.VANO EROGAZ.NO BLOCCO
0003	06143511	LAMIERA FERM
0004	24021516	MAGNETE RETT.3x5x15 PER SENS.
0005	05320615M09	PORTATAZZA LEI500 - 650
0006	05321715M00	PROTEZ.FOTOCELLULA CUP STATION LEI500
0007	06143711ZNC	FERMO LINGUETTA CUPSTATION
0008	05320715-01M09	VASCHETTA CUP STATION LEI500 M/L
0009	06185511INX	STAFFA PER IMBUTINO RACCOGLI GOCCE
0010	32347826	VITE AUTOF.XPLS S/P3 X 9,5
0011	19054411	BOCCOLA X RIVETTO Ø10
0012	07012411	MOLLA X COND.MONETE
0013	05320515M09	CUP STATION SUPERIORE LEI500 - 650
0014	05320315M00	SPORTELLLO VANO EROGAZIONE LEI500 - 650
0015	33072916-01	RALLENTATORE FRIZIONATO BV931
0016	43152210	COPPIA GUIDE PLS DX+ SX SPORTELLLO
0017	06189011ZNC	PISTRINA X REGOLAZIONE POSIZIONE DAMPER
0018	05320215-01M09	CORNICE CUP STATION LEI500 M/L
0019	05327316M18	BICCHIERINO Ø24.8 H 16 ROSSO
0020	19138411	PERNO FERMO MUG
0021	05327415M09	GRIGLIA PER VANO EROGAZIONE

PARTI COMPLETAMENTO SOLUBILI (1731N)

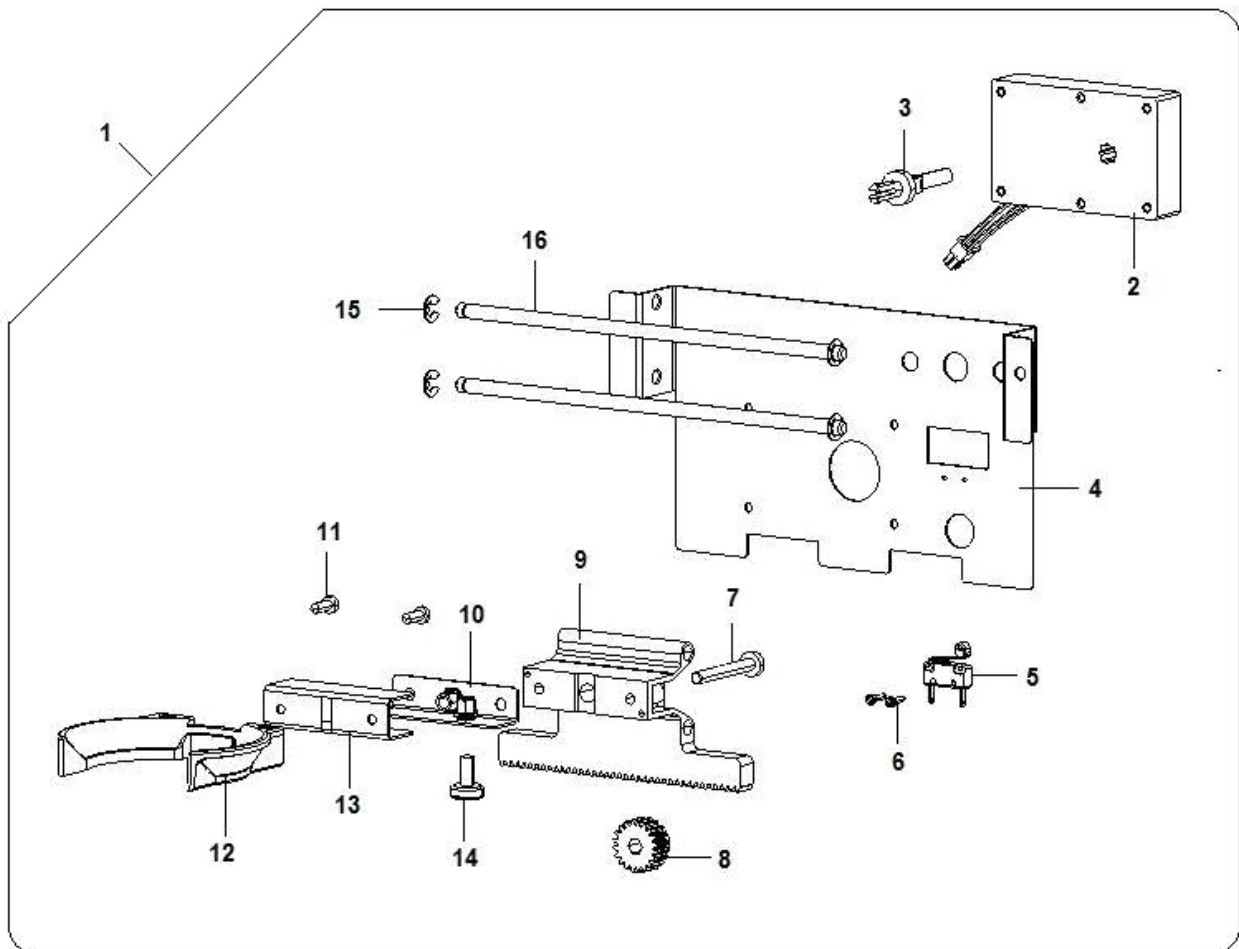


Pos.	Codice	Descrizione
0001	01831310-02	ASS.ASPIRATORE BV971 IVS
0002	20006356	ASPIRAT.952/972 C/DISTANZ.
0003	06014312	ASS.LAM.ASPIRATORE BV971 IVS
0004	05071915	BOCCHET.ASPIR.
0005	09031113	TUBO LEVIFLEX SZ.28X33
0006	05089815-03M37	BECCUC.EROGAZ.A GOMITO MARRONE
0007	05099715-01	UGELLO CAPILLARE L= 48
0008	05099615	BUSSOLA UGELLO CAPILLARE
0009	05096035	BECCUC.EROGAZ.DIRIT.SMUS.MARR.
0010	05296510M37	ASS.CASSETTO ASPIRAZIONE
0011	05160665	IMBUTO POLV.SX L= 101 MARRONE
0012	05160655	IMBUTO POLV.DX L= 101 MARRONE
0013	05160415-02M37	TAPPO SCIV.POLVERE MARRONE
0014	05291915-01M37	COPERCHIOxCASSETTO ASPIRAZIONE
0015	05292015-01M37	BASE x CASSETTO ASPIRAZIONE
0016	05089925-02M37	FLANG.SUPP.BECCUC.8 POS.PA66
0017	06182912	ASS. SUPPORTO UGELLI
0018	06182811ZNC	SUPPORTO CASSETTO PER UGELLI
0019	06140041ZNC	PIASTRA PER PASSAGGIO TUBI ESP
0020	19043521	POMOLO FISS.

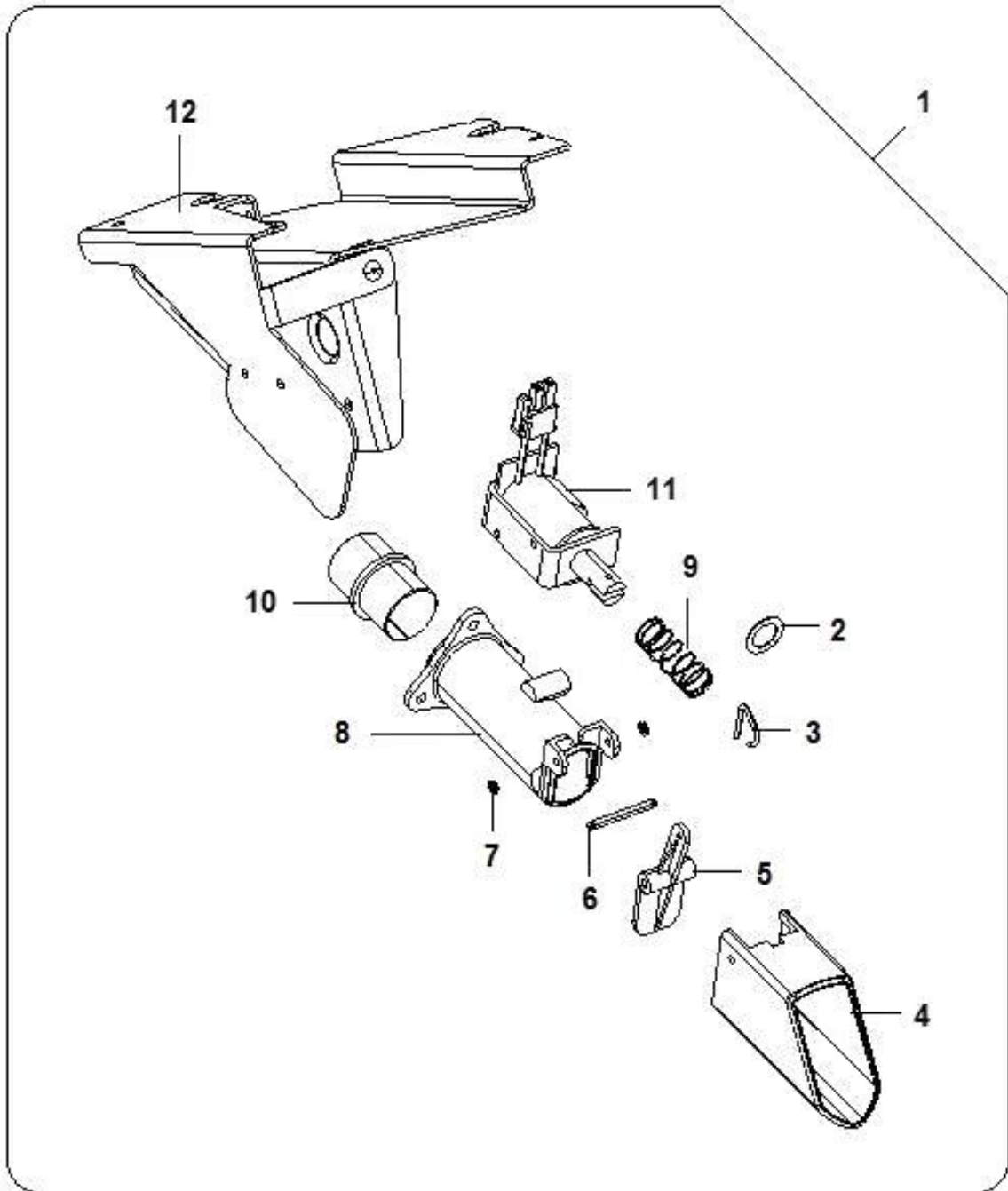


Pos.	Codice	Descrizione
0001	28023210-01CL	ASS.BRACCIO LEI500 ESP
0002	06141211ZNC	SUPPORTO
0003	19055521	VITE PER ASTA SERRATURA
0004	19056011	PERNO FISSAGGIO GRUPPO
0005	06141812-03	BRACCIO LEI500
0006	22226722-01	CABLAGGIO BRACCIO LEI500/500L
0007	22227212	CABLAGGIO MICRO SGANCIABICCHIERI LEI500
0008	05321415M09	SCIVOLO BICCHIERI LEI500 - 650
0009	07048911	GANCIO FISSAGGIO SCATOLA
0010	05320815M09	COPERTURA MOTORIDUTTORE LEI500 - 650
0011	06186412-02	ASSIEME LAMIERE BRACCIO LEI500
0012	20020336-01	MOTORID.24V.DC 40G/M C/CABL.C/VARISTORE
0013	23004096	PASSACAVO ØI.35 ØCALETT.39 GOM
0014	06186611-02INX	COPERTURA SGANCIATORE BICCHIERI
0015	06186511-01ZNC	SUPPORTO VERTICALE BRACCIO
0016	00104883	GOMMINO PARACOLPI

TRASLATORE BICCHIERE (1733)



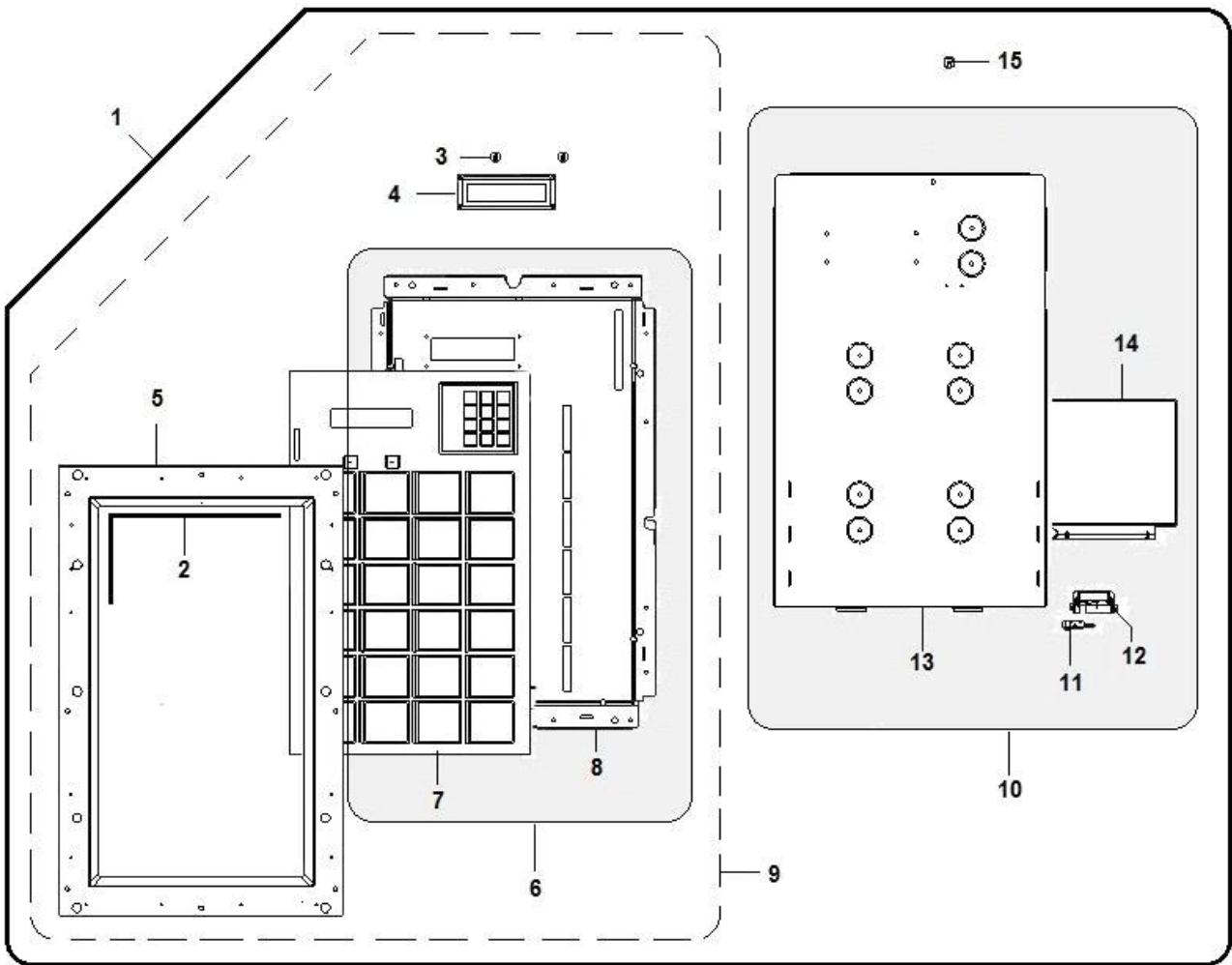
Pos.	Codice	Descrizione
0001	06143320-01CL	ASS. TRASLATORE BICCHIERE
0002	20034916-01	MOTORE TRASL.FORCELLA C/ENCOD.C/VARISTOR
0003	05154415	PERNO PIGNONE MOVIM.BICCH.IRIS
0004	06143221-01P77	SUPPORTO MOV. FORCELLA BICCHIERE
0005	26029626	MICRO A TENUTA IRIS
0006	32242216	VITE AFIL.TCC S/PDIN 7981 C15 2,2X9,5ZB
0007	32096316	VITE TCC PG DIN 7985 CL4.8 M5X40ZB
0008	05155516	PIGNONE MOV.BICCH. IRIS
0009	05248725M09	SUPP.FORCELLA BICCHIERE BV931
0010	06186712	ASS. SUPP. POST. FORCELLA ESTRAIBILE
0011	32010336	VITE AFIL.TCC PHC15 UNI9707 C/P 4X12ZB
0012	05000335-01M09	FORCELLA BICCHIERI Ø70
0013	06185611-02INX	SUPPORTO ANTERIORE FORCELLA ESTRAIBILE
0014	19043521	POMOLO FISS.
0015	37000316	ANELLI RAD.(BENZING) DIN6799 ACC.MOL.5
0016	12047421	PERNO TRASLAZIONE FORCELLA BIC



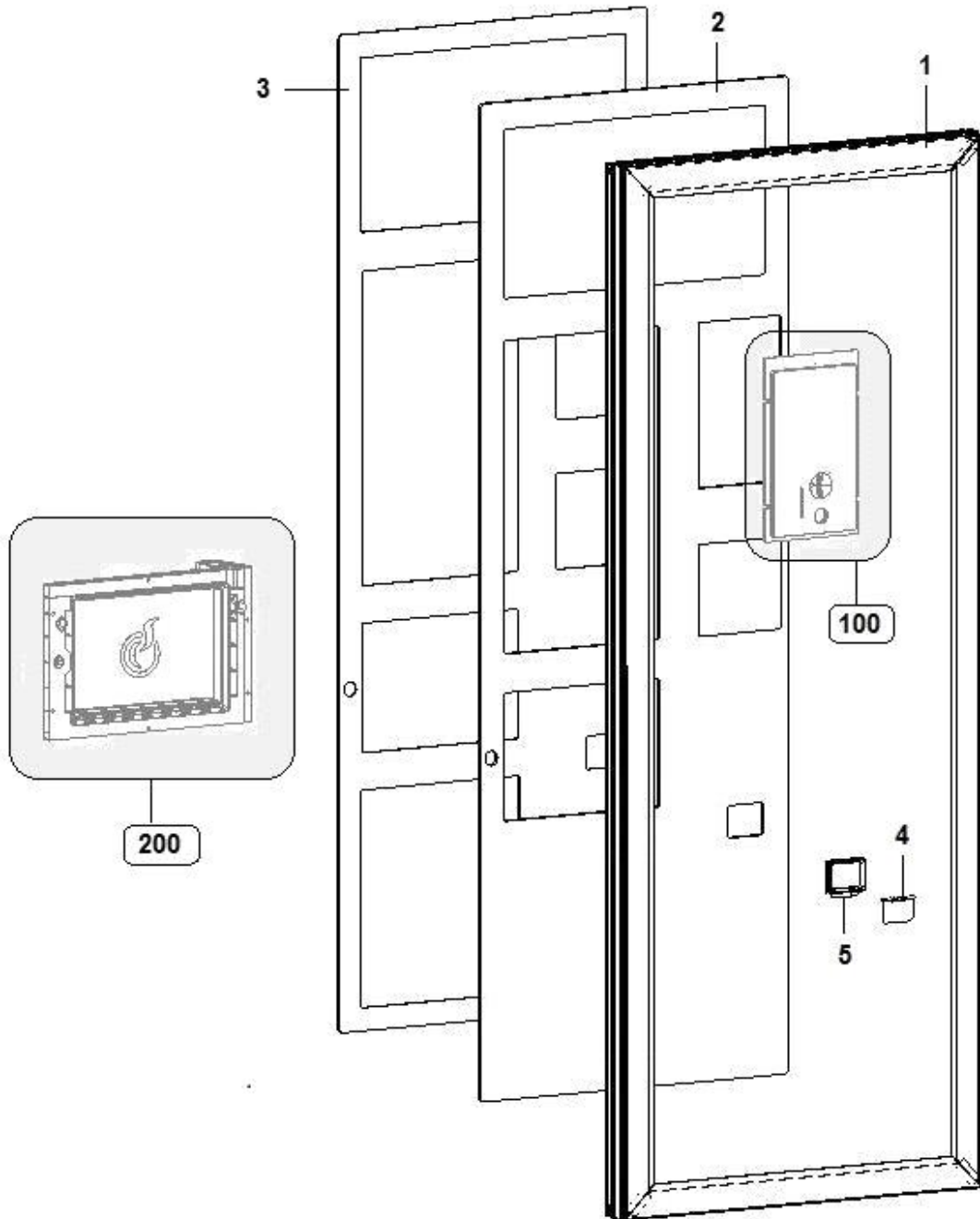
Pos.	Codice	Descrizione
0001	20048830	COMPLESSIVO DOSATORE ZUCCHERO
0002	35156626	ROND.SPECIALI OTT.D9,2 X 14 X 0,5
0003	00110824	ANELLO PER ELETTROMAGNETE
0004	05320415M09	SCIVOLO ZUCCHERO LEI500 - 650
0005	05123715	LEVA DOS-CAFFE C/FORO
0006	00110823	PERNO FULCRO LEVA CISTERNA
0007	37000816	ANELLI RAD.(BENZING) DIN6799 ACC.MOL.1,9
0008	05104715-02M37	FLANGIA EROG.ZUCCHERO MARRONE
0009	07016911	MOLLA X DOSAT.ZUCCH.
0010	05096215	RACC.TUBO ZUCCHERO
0011	20008966	EL-MAGN.15% 24V. DC
0012	06149222	ASS.LAMIERE SCIVOLO ZUCCHERO

17 — Flat tast.num.metal.ab vega

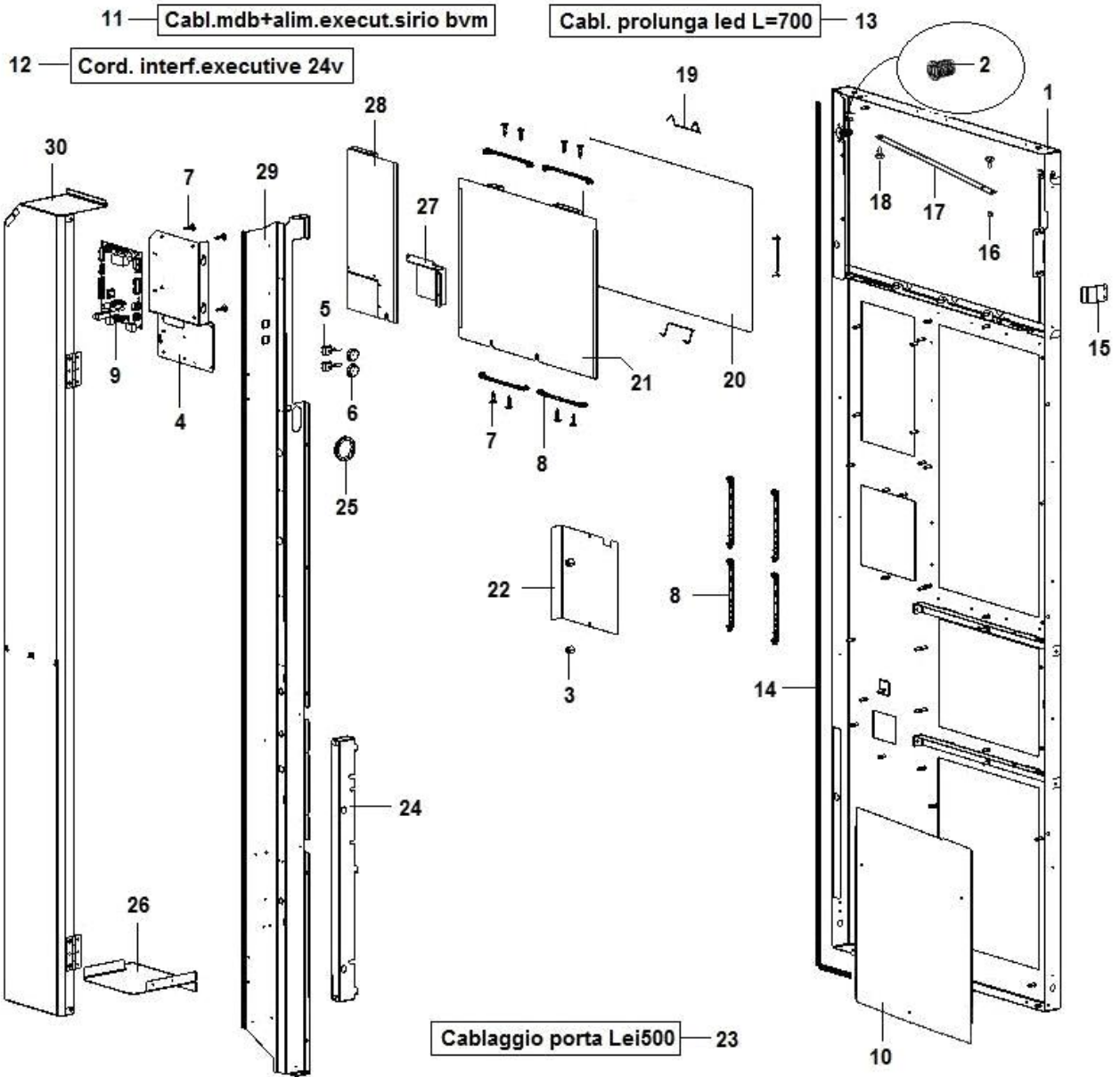
Flat cable 16 vie L=850mm — 16



Pos.	Codice	Descrizione
0001	30292360	C/O PULSANT. 21.5"
0002	39001916	GUARNIZ.PULSANTIERA SILIC.NERO
0003	33085416	DISTANZIALE PLS M3 FEMMINA H9
0004	26047936	NEW DISPLAY 16X2 CAVO 650mm
0005	05319025-01M09	CORNICE PULSANTIERA LEI500
0006	30292622	ASS.PULSANTIERA 21.5"
0007	30292031	PULSANTIERA 21.5"
0008	06135012-07	SUPP.TARGA PULSANTIERA MEMBRANA C/PEM
0009	30298520	ASS. PMTG PULSANT. 21.5"
0010	06144030	ASS.COPERCHIO PULSANTIERA A MEMBRANA
0011	26058326	SCHEDA LED SING. 24V CONN. MASCHIO L350
0012	05321615M09	SUPP.ILLUMINAZ.CUP STAT.LEI500 GR.R7037
0013	06133641-01P77	CARTER PROTEZ.PULSANT.SAW DISPLAY GRAFIC
0014	06135711-01ZNC	GUIDA SPORTELLO SUPERIORE
0015	19043521	POMOLO FISS.
0016	22175422-01	FLAT CABLE 16 VIE L= 850mm 24V
0017	22170812	FLAT TAST.NUM.METAL.AB VEGA

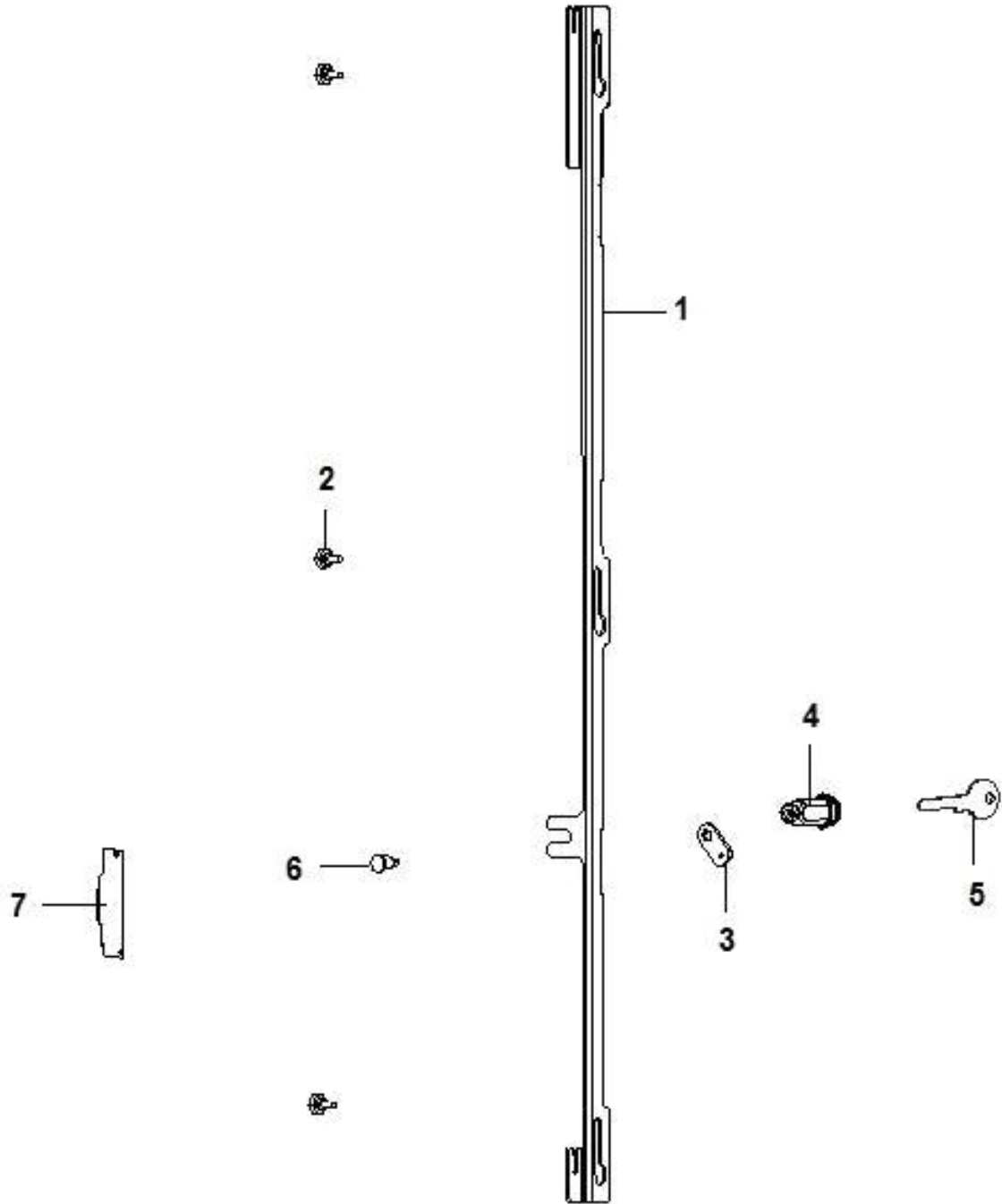


Pos.	Codice	Descrizione
0001	21082210A01	TELAIO PORTA LEI500 L
0002	05329411	POLICARBONATO PORTA LEI700BV 2015
0003	30294111	OPALINO PORTA LEI500 L
0004	05083115-01M00	PORTEL.RECUPERO MONETE TRASP.
0005	05321015M09	CORNICE RENDIRESTO LEI500 - 650

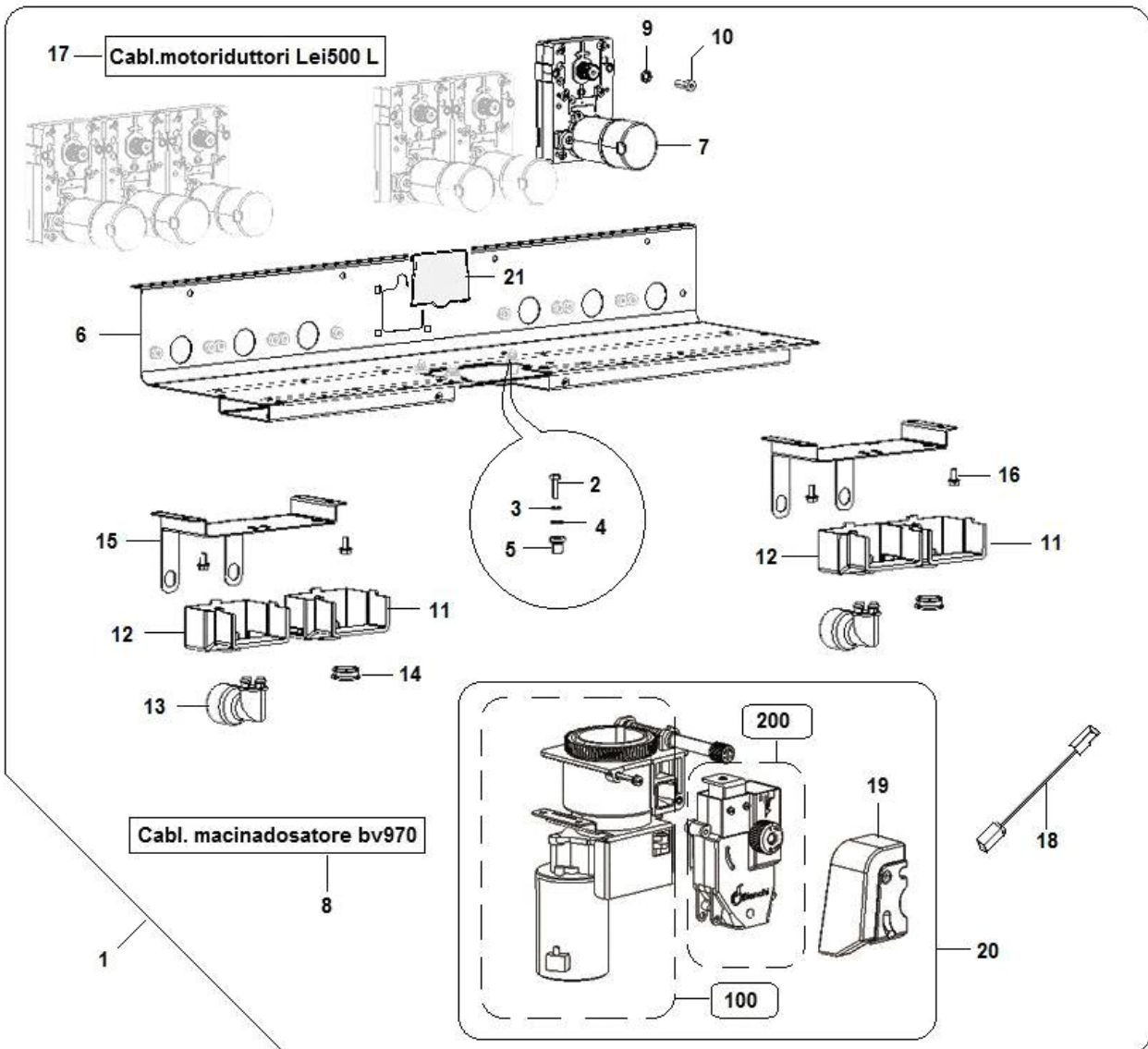


Pos.	Codice	Descrizione
0001	06157712-03	ASSIEME TELAIO PORTA CON TRAVERSE
0002	20022316	MAGNETE TONDO XPORT.VANO BICC.
0003	19041811L	POMOLO FEM.5 MA
0004	06158411-01ZNC	SUPPORTO CPU LEI500 L
0005	26019482	ASS.PULS.DI SERVIZIO SENZA CAP
0006	05232315M18	CAPP.PULSANTE RENDIRESTO ROSSO
0007	33066316	DISTANZ.SCHEDE ELET.L.9,5
0008	26057846	BARRA 6 LED LUCE FREDDA
0009	26027336-04	SCH-CPU ROSSA SMT C/MICRO 256K
0010	06205511ZNC	CARTER INFERIORE SENZA ILLUMINAZIONE
0011	22172312	CABL.MDB+ ALIM.EXECUT.SIRIO BVM
0012	22084222-01	CORD.INTERF.EXECUTIVE 24V
0013	22199532	CABL.PROLUNGA LED L= 700
0014	39001016	GUARNIZIONE ESTERNA
0015	06136011ZNC	LAMIERA AZIONAMENTO INTERRUTTORE
0016	34110316	DADO ALTO AUTOBLOC.PG DIN 982 CL 8 M5ZB
0017	06135911ZNC	ASTA FERMOPORTA
0018	19055521	VITE PER ASTA SERRATURA
0019	07049111	FERMO LEXAN LEI500 L
0020	30294381	OPALINO SUP.SERIGRAFATO LEI700BV
0021	06158311ZNC	CARTER SUPERIORE COPERTURA LEXAN
0022	06134611P09	CARTER PER ADESIVO INTERFACCIA
0023	22226512	CABLAGGIO PORTA LEI500
0024	06147212-02	ASS.CARTER PROTEZIONE CONNETTORI
0025	23004096	PASSACAVO ØI.35 ØCALETT.39 GOM
0026	06133111ZNC	SUPPORTO CASSETTA MONETE
0027	06158211-01ZNC	CARTER BACHECA LEI500 L
0028	06157611ZNC	COPERTURA BACHECA
0029	06158011-01ZNC	TRAVERSA VERTICALE PORTA LEI500 L
0030	06157320-01	ASS.COPERT.SIST.PAGAMENTO LEI500 L RDC

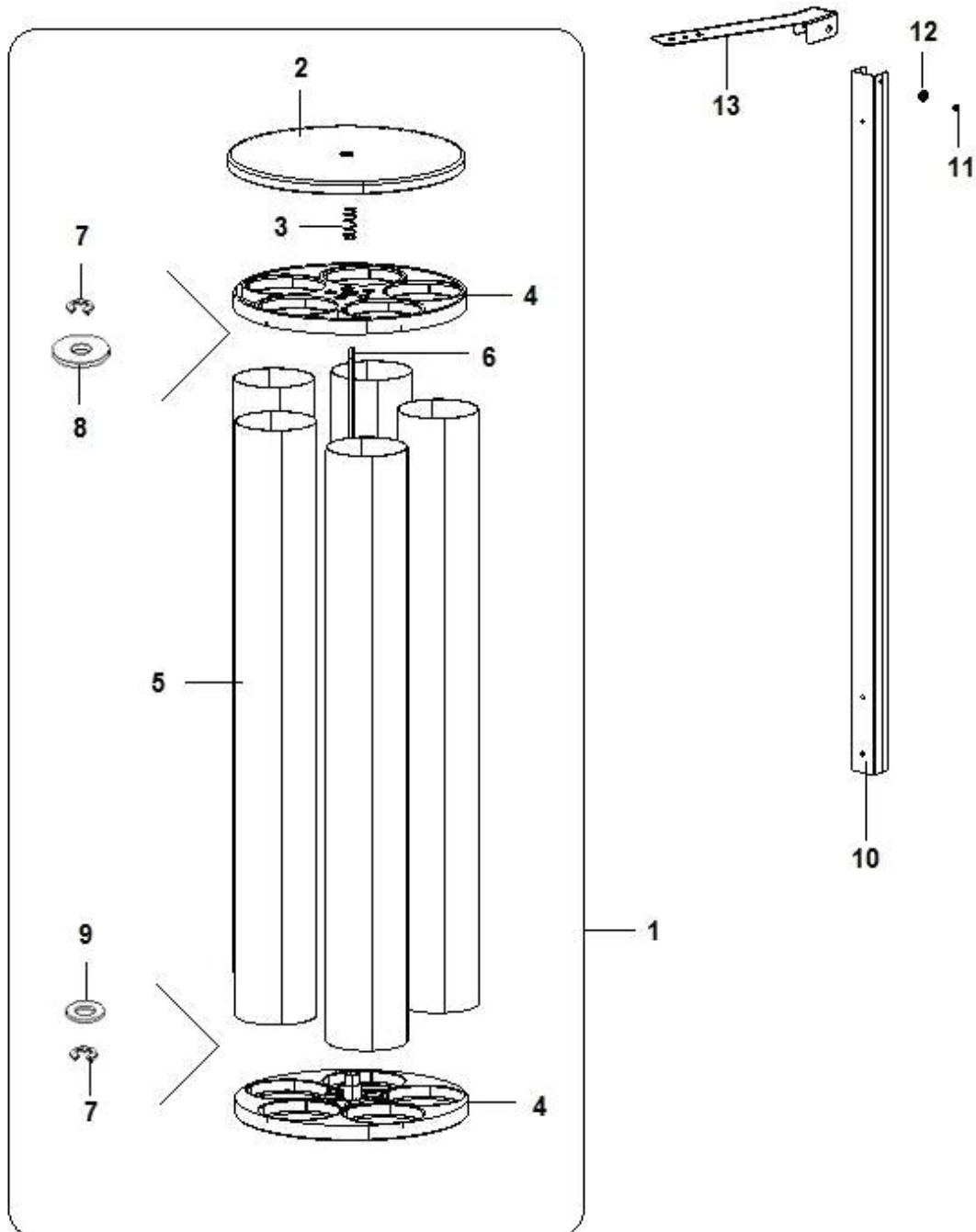
Pos.	Codice	Descrizione
0001	06155822-03P77	ASS. MOBILE LEI 500L RDC
0002	26013726	MICRO X TROPPO PIENO MOD.ROLD
0003	06187711ZNC	FERMO PER STAFFA RACCOGLIGOCCE
0004	22021116	FILO NYLON D.O,80
0005	05074412	ASS.GALLEGG.
0006	01828111-02	CARDINE SERRATURA BV971 IVS
0007	21011116	PIEDINO AD ESPANS.H= 10 SFF-018
0008	22227112	CABLAGGIO MICRO TROPPO PIENO LEI500
0009	01931612	CARDINE CON PERNO SALDATO
0010	26016726	INTERR.DI SICUREZZA XTD22AZ1
0011	05301915M84	CHIAVE DI SERVIZIO VERDE P367C
0012	06140111-02ZNC	COPERTURA SX PER SUPP.CASSETTO
0013	01816311	GUIDA RECLINABILE SX BV971 IVS
0014	01816211	GUIDA RECLINABILE DX BV971 IVS
0015	12016116-01	PERNO x RUOTA CASSETTO
0016	05116416	ROTELLA x CASSETTI VEGA
0017	06139911ZNC	PIASTRA CONNETTORI
0018	06187511-01ZNC	SUPPORTO AGGANCIO BRACCIO
0019	05157415-01M09	CONVOGLIATORE FONDI IRIS NERO
0020	06139811-01ZNC	SUPPORTO SCIVOLO FONDI
0021	05168115-02M09	AGGANCIO SACCO FONDI IRIS
0022	21056016-01	MOLLA PER SACCO FONDI D.68mm
0023	05137326	SECCHIO RETTANG.NERO RACC.FONDI 17L
0024	06140411-01ZNC	SUPPORTO INTERNO CASSONE.ETO
0025	06188211-02ZNC	SUPP.MICRO SECCHIO E TUBI SCARICO
0026	01828321-04	COPERTURA POSTERIORE BV972 DC
0027	01834121-03	COPERTURA SCATOLA ELETTRIC.BVM
0028	05233715M00	BACHECA SUPERIORE BVM951/971
0029	21057212	ASSIEME PIEDINO M10x40 BVM 971
0030	06205411P77	FASCIA BATTISCOPIA LEI700
0031	06157112	ASS.SUPP.INTERRUT.SICUREZZA LEI500 L.ETO



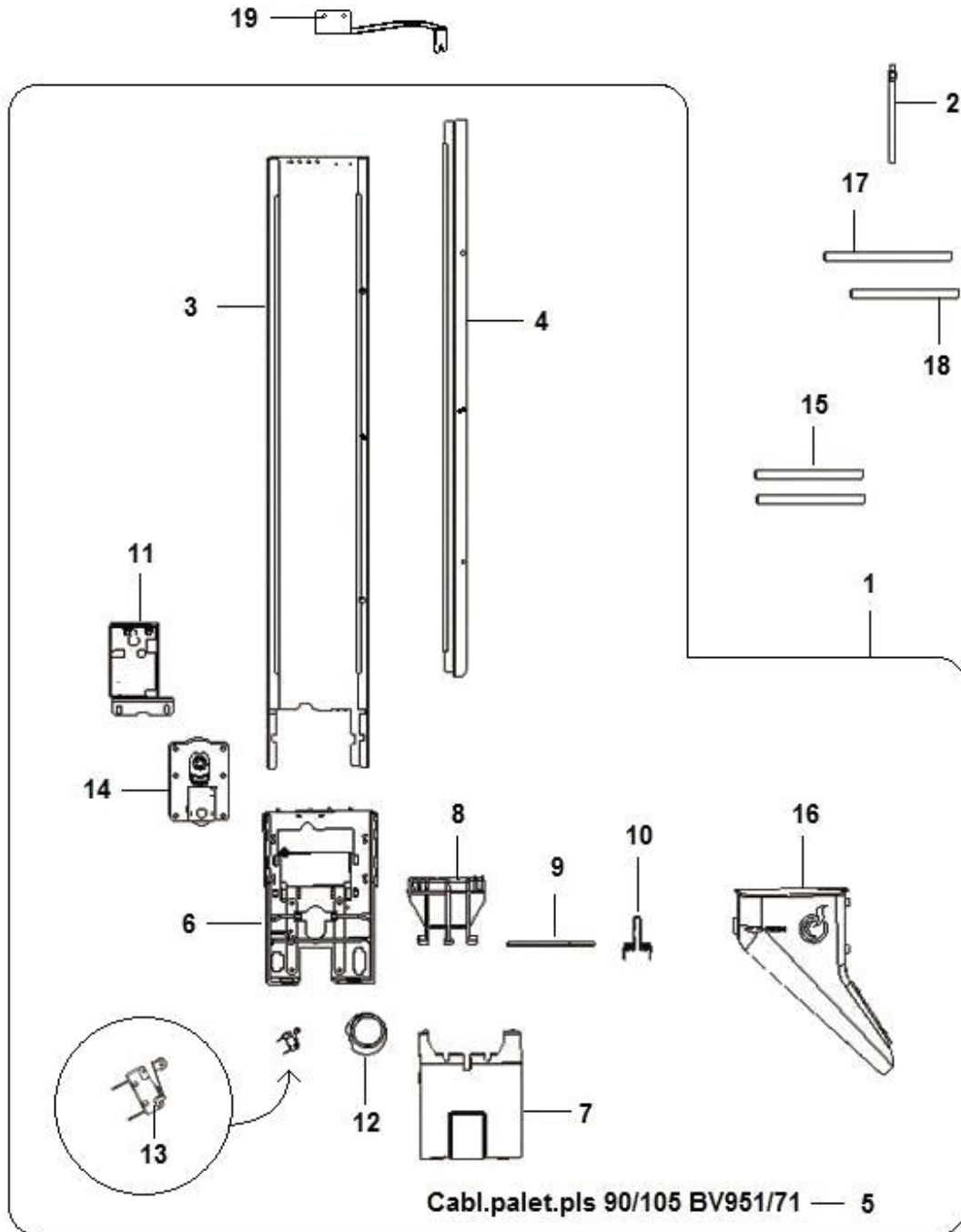
Pos.	Codice	Descrizione
0001	06157511-02ZNC	ASTA SERRATURA LEI500 L
0002	19055521	VITE PER ASTA SERRATURA
0003	01768251-01	GANCIO SERRATURA RIELDA LEI500
0004	41029626	SERRATURA RIELDA APERTURA SX
0005	41029836	CHIAVE SERR.RIELDAxMANIGL.EMKA
0006	12016116-01	PERNO x RUOTA CASSETTO
0007	06189111ZNC	PROTEZ.SERRATURA C/GUIDA IN PLS LEI500



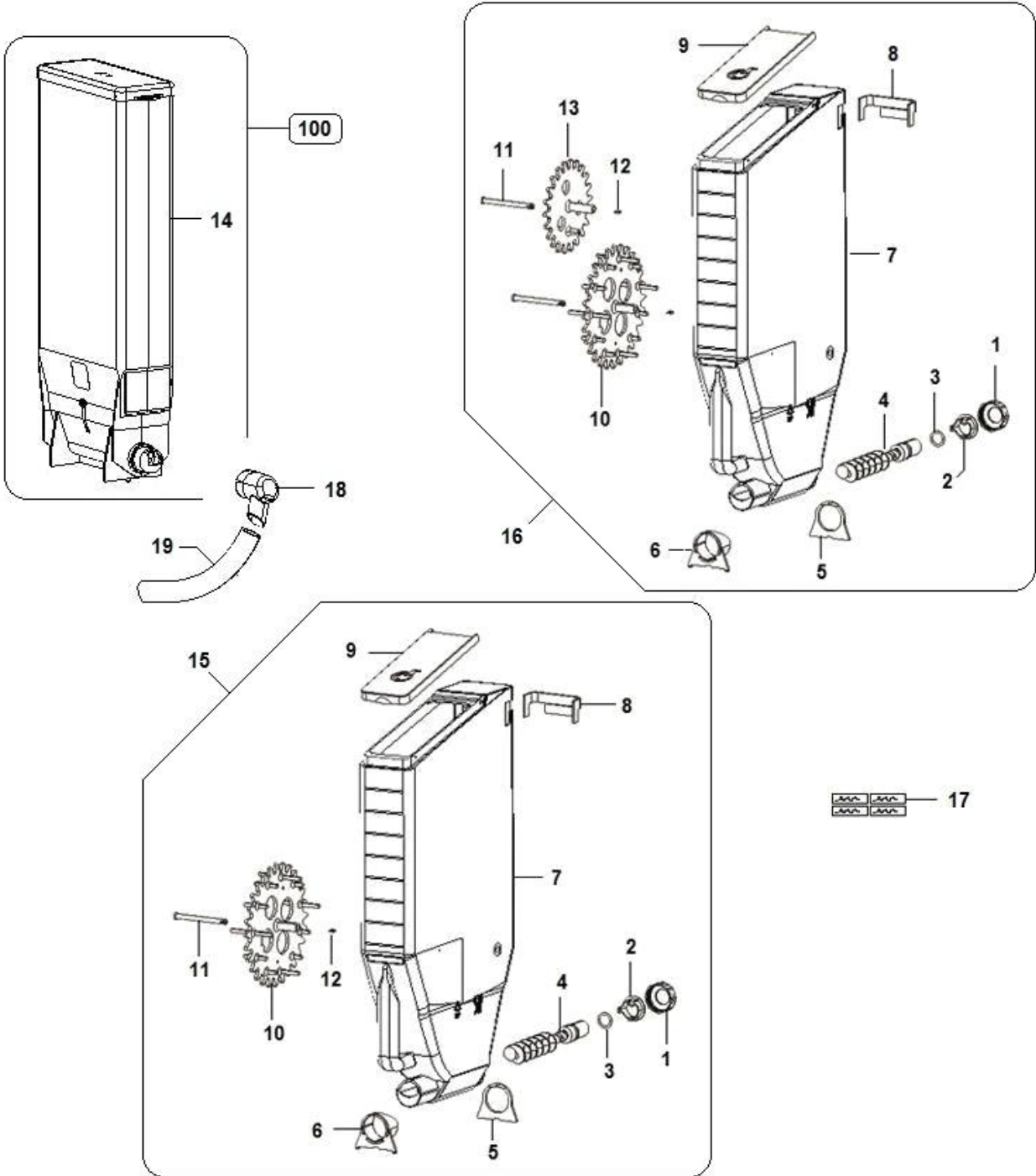
Pos.	Codice	Descrizione
0001	96090350CL	C/O SUPP. MOTORID./SCATOLE PROD. LEI700P
0002	32090636	VITE TE T.FIL. PG DIN933 INOX A2 M5X18
0003	32160416	VITE TE T.FIL. PG DIN933 CL8.8 M8X16ZB
0004	35157616	ROND.P FL E= 3D DIN9021 HV100 D4X12X1ZB
0005	19119116-01	INSERTO M5 IN GOMMA
0006	06001082	ASSIEME SUPPORTO MOTORIDUTTORI/MACININO
0007	20017026	MOTORID. 24VDC 100 G/MS/CAB
0008	22178312-01	CABL.MACINADOSATORE BV970 IVS
0009	35160516	ROND.DENTEL.EST.DIN 6798-A ACC.MOL.D6ZDB
0010	32135526	VITE TCEI BASSA PG DIN7984 CL8.8 M6X16ZB
0011	05245745M09	CAMERA ASPIR.SINGOLA SX
0012	05245735M09	CAMERA ASPIR.SINGOLA DX
0013	05248115-02M09	RACCORDO TUBO ASPIRAZIONE
0014	05248215M37	TAPPO CAMERA ASPIRAZIONE
0015	06010811-02ZNC	SUPP.CAMER.ASPIRAZION.LYOVEL
0016	32122916	VITE TE FLAN.ZG.PG DIN6921 CL4.8 M5X10ZB
0017	22226922	CABLAGGIO MOTORIDUTTORI LEI500 L
0018	22126622	PROTEZ.MOT.MAC.AMETEK FAST.4,8
0019	05301615M37	CARTER MACINADOSATORE CAFFE
0020	96057670-02	C/O MACINADOSATORE LEI400
0021	05155715-01M09	TAPPO APERT.MOTORI.NERO SPRINT



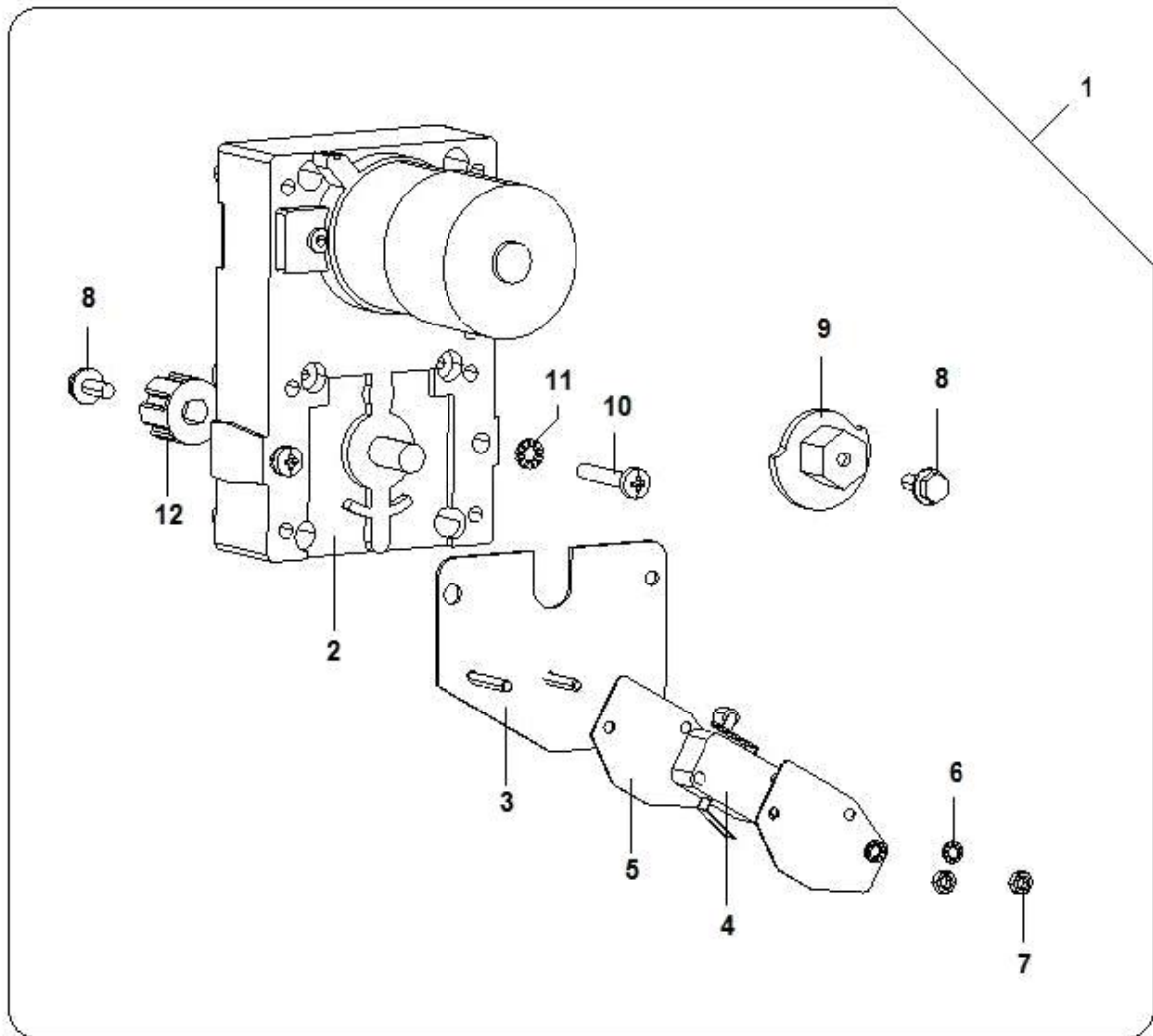
Pos.	Codice	Descrizione
0001	28024530CL	ASS.TAMB.BICCH.OR-SI 75x77x718 ZIGR
0002	05146115M09	COPERCH.TAMBURO BICCH.NERO
0003	07020711-01	MOLLA X ASS.TAMBURO
0004	05135615M09	DISCO TAMB.SG-BICCHIERI NERO
0005	09208611	TUBO PVC ZIGRIN.TRASP. 75x77 L718
0006	19059311	TIRANTE TAMB-BICCH.OR-SI
0007	37001016	ANELLI RAD.(BENZING) DIN6799 ACC.MOL.3,2
0008	35157816	ROND.P FL E= 3D DIN9021 HV100 D5X15X1,5ZB
0009	35155316	ROND.P DIN 125-A HV100 D 5 ZB
0010	06187411ZNC	MONTANTE TAMBURO BICCHIERI
0011	33050126	RIV.ALU. 3,2X8
0012	19054411	BOCCOLA X RIVETTO Ø10
0013	06187311ZNC	SUPPORTO COPERCHIO BICCHIERI



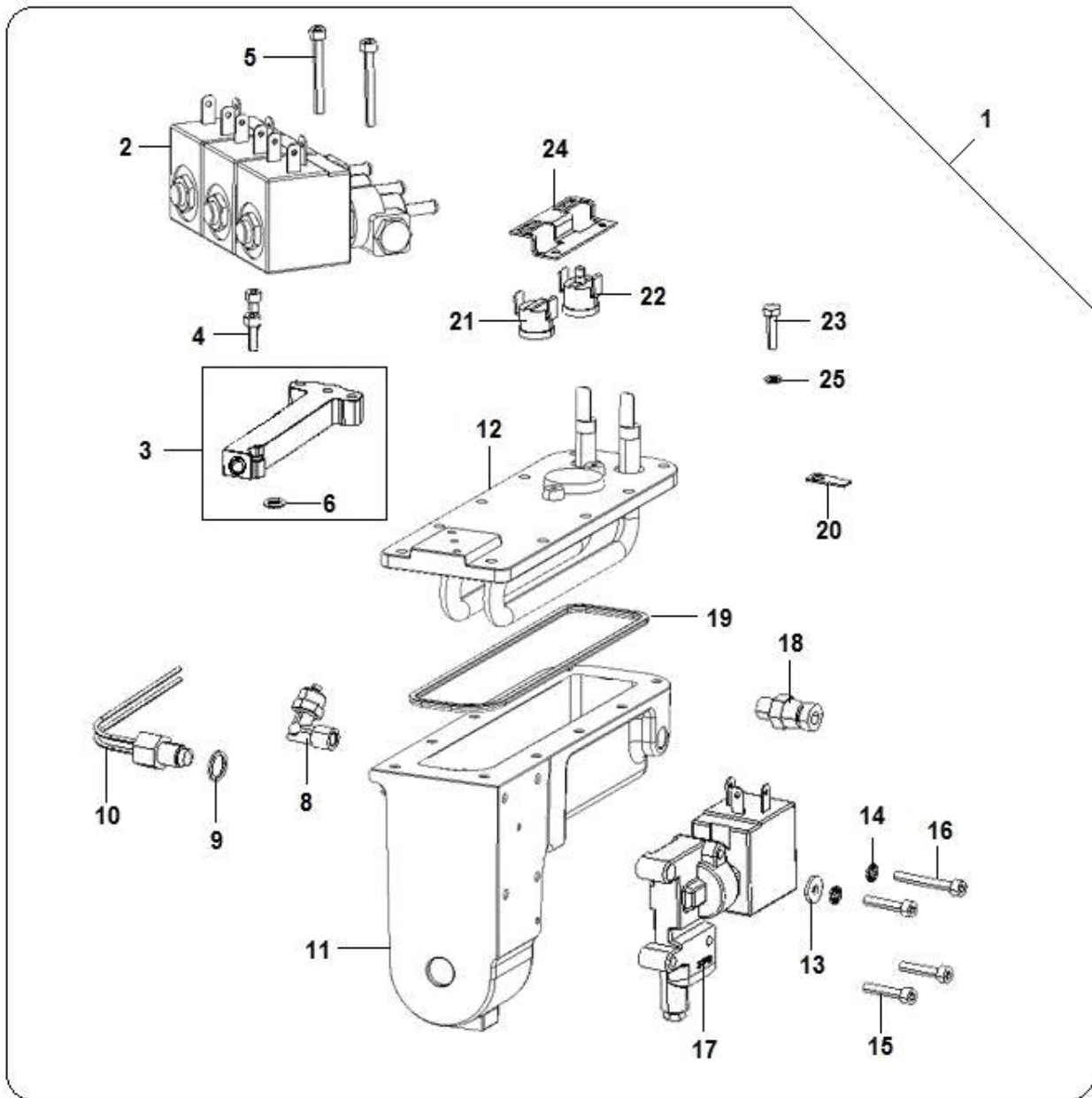
Pos.	Codice	Descrizione
0001	91017910-01	C/O DIS.PALET.LEI700BV
0002	24023010	ASS.MAGNETE CATTURA PESO PALET
0003	01837711-06ZNC	CONTENITORE PALETTE L= 90-105
0004	01837811-06ZNC	PARATIA DI RIDUZ.XPALETT.L= 90
0005	22180132	CABL.PALET.PLS 90/105 BV951/71
0006	05241315-03M05	SCATOLA PALETTIERA GRIGIO
0007	05241615M05	COPERC.SCATOLA PALETTIERA GRIG
0008	05149015-02M37	ESPULS.PALETTE MARRONE IRIS ES
0009	19059811-01	ALBERINO ESPULS.PALET.IRIS
0010	07021731	MOLLA PAL. D.1,3 90/105 C/PIED
0011	01839912-02	TELAIO DISTR.PAL.C/INSERTI IVS
0012	05241515-03M00	CAMMA DI MOVIMENTAZ.PALETTIERA
0013	26029626	MICRO A TENUTA IRIS
0014	20020926-03	MOTORIDUTT.24DC 25RPM C/SPALLA
0015	12047111	RULLO PER PALETTIERA
0016	05241415-02M00	SCIVOLO PALETT.CADUTA DX BV951
0017	12013611-02	PESO x CUCCHIAINI USA L= 105mm
0018	12004611-02	PESO X CUCCHIAINI L= 90mm
0019	06187611-01ZNC	SUPPORTO SUP. FISSAGGIO PALETTIERA



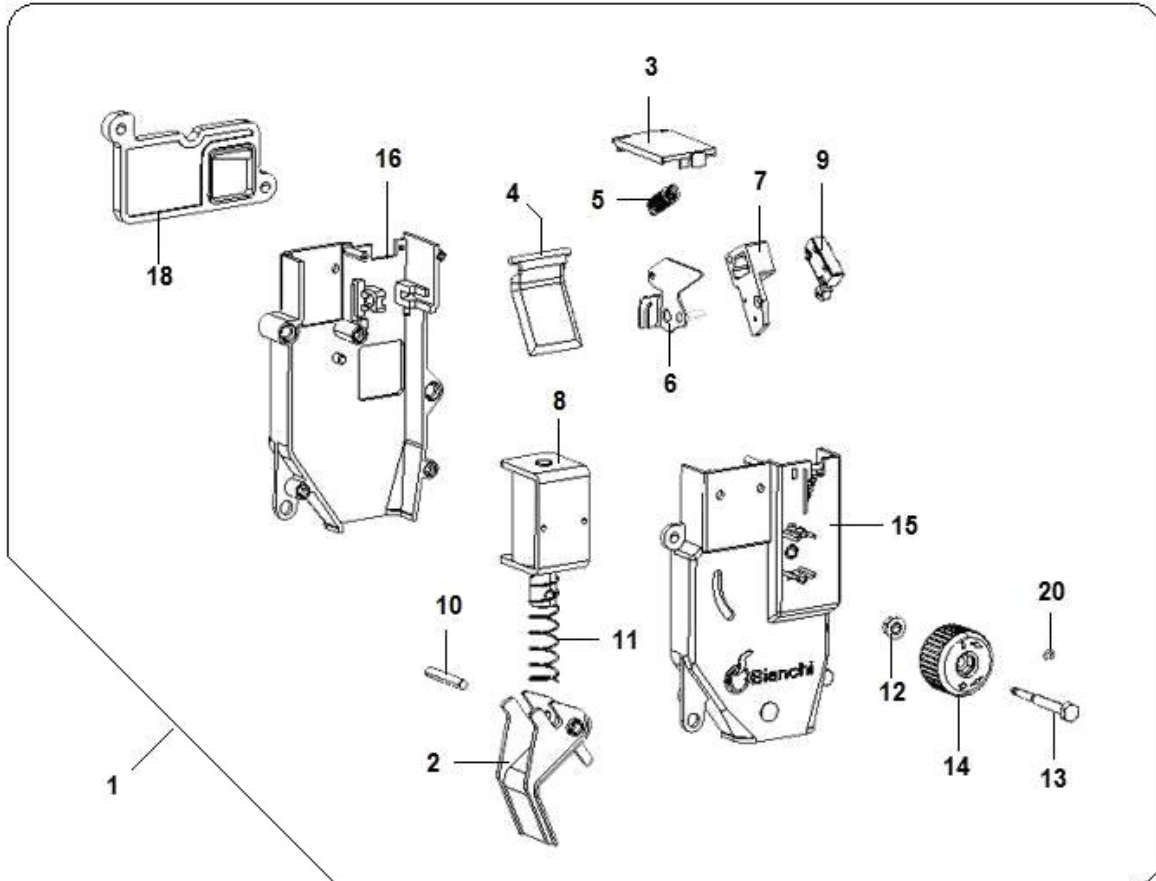
Pos.	Codice	Descrizione
0001	05277815M00	GHIERA
0002	05277615M79	BOCCOLA
0003	36364016	OR 3068 NBR60S
0004	05277915-01M79	COCLEA
0005	05280915M79	PIEDINO POSTERIORE
0006	05280815-02M79	PIEDINO ANTERIORE
0007	05277555M00	SCAT.PROD H495 COP INC BOC18.5
0008	05292415M79	GANCIO POSTER.SCATOLE PRODOTTO
0009	05277715M79	COPERCHIO SCATOLA
0010	05112215-02	RUOTA DENT.SC-DOS PRINCIPALE
0011	05133115-01	PERNO SC-DOS
0012	05160215	TASSELLO PER PERNO SCATOLE
0013	05112315-01	RUOTA DENT.SC-DOS SECONDARIA
0014	96090410-01	CONTENITORE D83 SERIE 237 H460 S/RUOTA
0015	96073550	C/O SCAT.PROD.CI H505 1R B18.5
0016	96073560	C/O SCAT.PROD.CI H505 2R B18.5
0017	30064911-01	SERIE TARGHET.PVC x SCAT-DOSAT
0018	05320125M00	BOCCHETTONE ZUCCHERO LEI500
0019	09027653-01	TUBO PVC CRIST.SZ.20X26 FDA



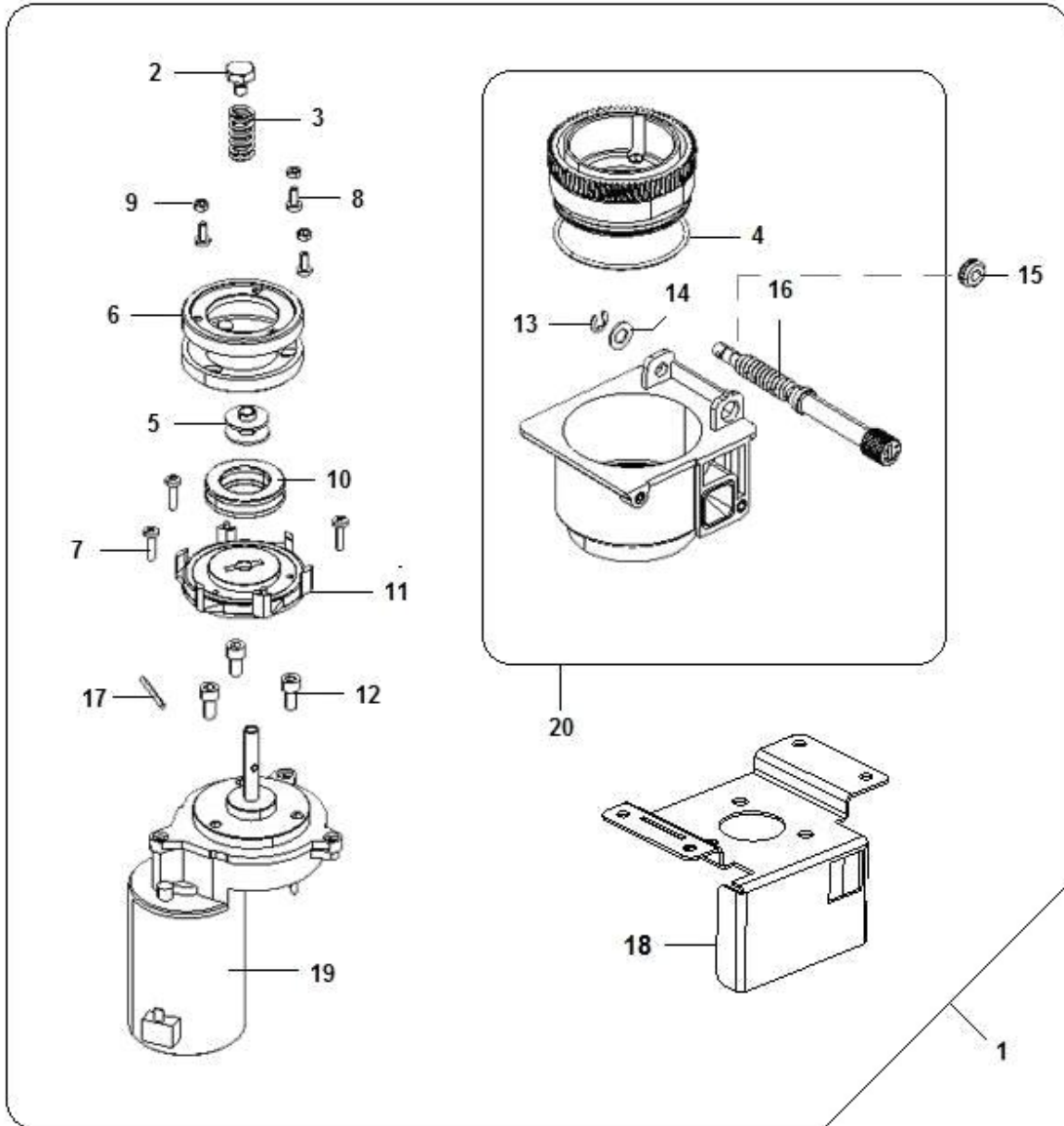
Pos.	Codice	Descrizione
0001	20016810-04	ASS.MOTORID.S/CAB.24V GR-CAFFE
0002	20014946-02	MOTORID. 24V.DC 11-12 R S/CABL
0003	01484212	PIAST.MICRO MOTORID.C/PRIG
0004	26005126	MICRO C/ROTELLA XGM281S20 -B
0005	08004111	ISOL.MICRO
0006	35160216	ROND.DENTEL.EST.DIN 6798-A ACC.MOL.D 3
0007	34102716	DADO ESMEDIO PG DIN 934 CL 8 M3ZB
0008	32050516	VITE TE FLAN.ZG.PG DIN6921 CL8.8 M4X10ZB
0009	05110915-01M09	CAMMA ROTAZ.GRUPPO NERO
0010	32061016	VITE TCC PG DIN 7985 CL4.8 M 4 X 25 ZB
0011	35160316	ROND.DENTEL.EST.DIN 6798-A ACC.MOL.D4ZDB
0012	41081216	GIUNTO IN PLS TRASCIN.GR/CAFFE



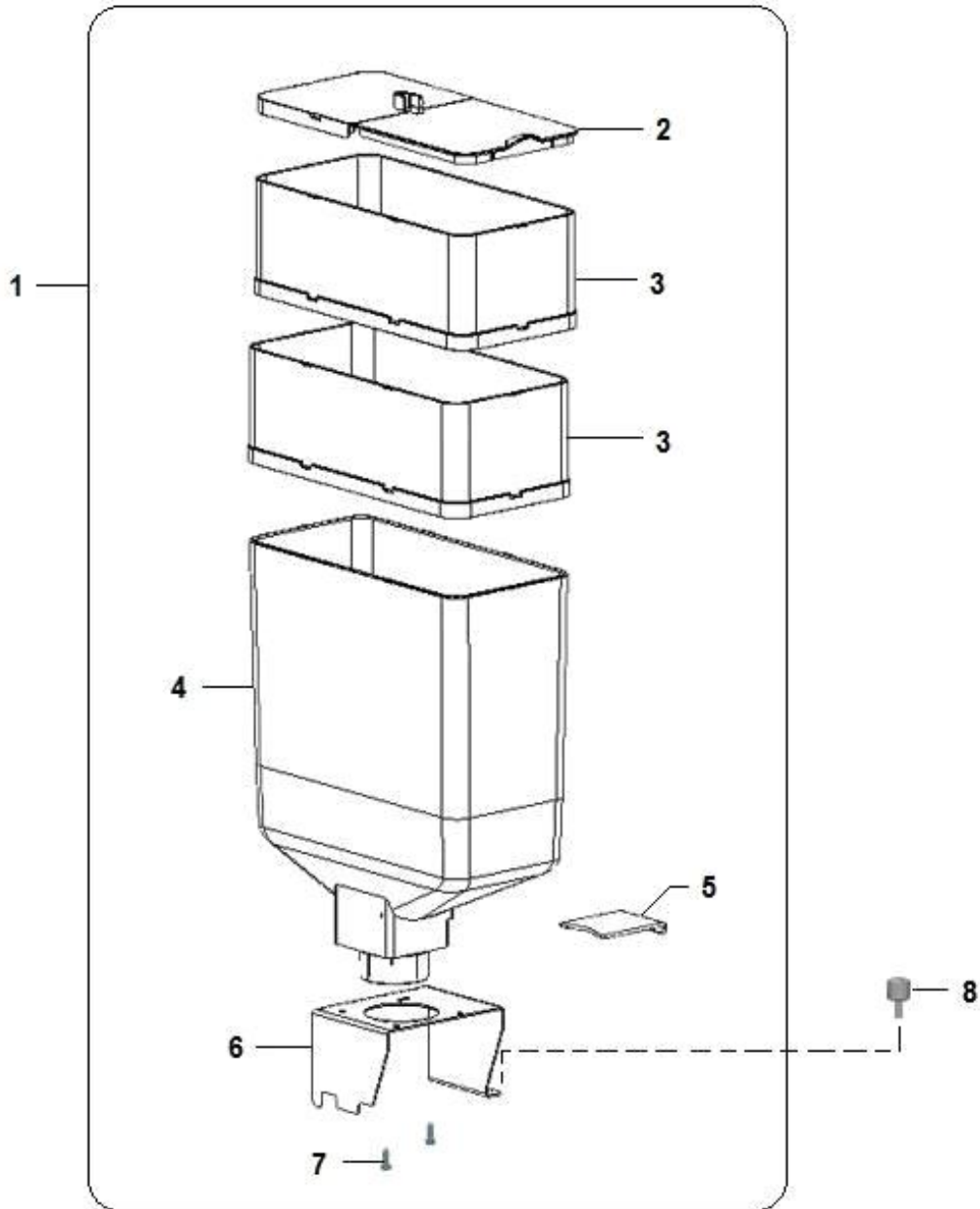
Pos.	Codice	Descrizione
0001	85003110-04	ASS.CALDAIA 3 E-VALV.
0002	25021516-01	EL-VALV.GR-3 2VIE 24V DC D= 2mm
0003	19059411-03	ASS. BLOCCH.EL-VALV. OT57 + TAPPO M5 + OR
0004	32065416	VITE TCEI PG DIN 912 CL8.8 M 4 X 12
0005	32068316	VITE TCEI PG DIN 912 CL8.8 M 4 X 35 ZB
0006	36350116	O-RING 2025 VITON
0008	04041316-01	RAC.GOM.1/8M.GAS A-TUBO6/4 DEP
0009	18002516	GUARNIZ.RAME 1/8" D.10x14sp.1
0010	26050846	NTC 100KOHM M10X1.5 FILI VERDI
0011	13008031	CORPO CALDAIA ESPRESSO OT57
0012	29004312-02	FLANG.TEA.CALD.C/RES.230V AISI 316TFLANG
0013	35157616	ROND.P FL E= 3D DIN9021 HV100 D4X12X1ZB
0014	35160316	ROND.DENTEL.EST.DIN 6798-A ACC.MOL.D4ZDB
0015	32067916	VITE TCEI PG DIN 912 CL8.8 M 4 X 20
0016	32068216	VITE TCEI PG DIN 912 CL8.8 M 4 X 30
0017	25020856	EL-VALV.3VIE24V DCØ3 TM1+ OR 2025 VITON
0018	04040316	VALV.DI SCARICO + OR 1/8 GA
0019	05143815	GUARNIZ.CALD-ES
0020	23020626	LINGUETTA MASCHIO 6.3x0.8
0021	25020516	CLIXON TY60 110° RA
0022	25020616-01	CLIXON TY60R 135# RM
0023	32055536	VITE TE T.FIL. PG DIN933 INOX A2 M4X16
0024	01599411-02	MOLLETTA X TERMOREG.
0025	35153426	ROND.ELAST.GROWER DIN 127-B INOX A2 D 4



Pos.	Codice	Descrizione
0001	43002410-02	ASS. DOSAT. CAFFE' C/DISTANZ.
0002	05135115-01	CASSET.BASCUL.DOS.CAFFE
0003	05135025	COPERCH.DOSAT.CAFFE M/T
0004	05135315	PARAT.MOBILE DOS.CAFFE
0005	07020611	MOLLA X SQUAD.MICRO
0006	01586212-02	SQUAD.MICRO C/PRG
0007	05154615	SUPP.MICRO DOS-CAFFE C/POM.
0008	20019146-01	EL-MAGN. 5% 24VDC
0009	26029616	MICRO A TENUTA CABLATO
0010	33051716	SPINA CILIN.H8 UNI 1707 AISI 303 D4X25
0011	07020511-01	MOLLA X EL-MAGNETE 1200gr
0012	34115316	DADO ES FLANG.ZIG. PG DIN6923 CL 8 M4ZB
0013	19058911	VITE DI REG.MICROINTERR.
0014	05135215	MANOPOLA REGOLAZ.DOS-CAFFE
0015	05134815	GUSCIO ANT.DOSAT.CAFFE C/INS.
0016	05134925	GUSCIO POST.DOSAT.CAFFE'M/T
0017	05135415-01M37	IMBUTO CAFFE TAGLIATO
0018	05155615-01	DISTANZIALE DOSATORE
0019	07020911	MOLLA X IMBUTO CAFFE
0020	37000816	ANELLI RAD.(BENZING) DIN6799 ACC.MOL.1,9

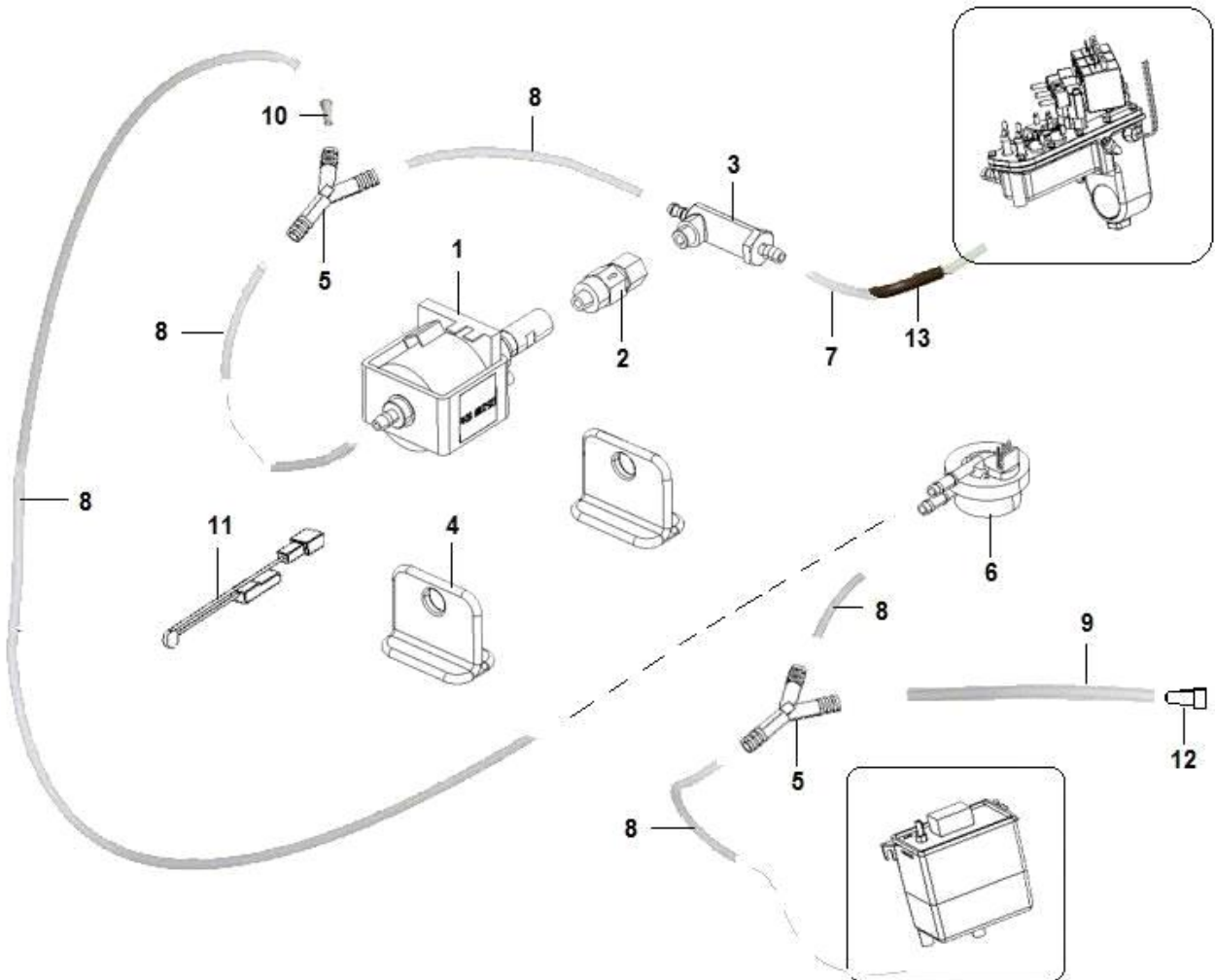


Pos.	Codice	Descrizione
0001	86001370-01	ASS.MACININO LEI 400
0002	19059021	VITE IX PER MOLLA XAMETEK
0003	07020411	MOLLA X PORTAMACINA
0004	36211316	O-RING 3262 NBR 70Sh
0005	19060411	RONDELLA CON BUSSOLA
0006	18007326	MACINA MACININO DM.64 12 DENT
0007	32060816	VITE TC 4MAx16 ZN
0008	32060516	VITE TC 4MAx10 ZN
0009	34102816	DADO ESBASSO PG DIN 936 CL 04 M4ZB
0010	19059216	CUSC.ASSIALE D25-42SP11C.51105
0011	13008211-03	PORTAMACINE MOBILE
0012	32135316	VITE TCEI PG DIN 912 CL8.8 M6X12 ZB
0013	37001116	ANELLI RAD.(BENZING) DIN6799 ACC.MOL.6
0014	35168826	ROND-PIANA D.8,4x15,5x1,2# 0,05
0015	23004086	PASSACAVO ØINT.6 ØCALETT.10 GOM
0016	05134715	POMOLO REGOLAZ.MACINATURA
0017	12017411	FILO ARMONICO D3X30
0018	01586971-01	SUPPORTO MACININO LEI 400
0019	20020616	MOTORE XMACININO AMETEK 24VCC
0020	43018910-01	ASS.CAMERA MACINATURA C/POMOLO



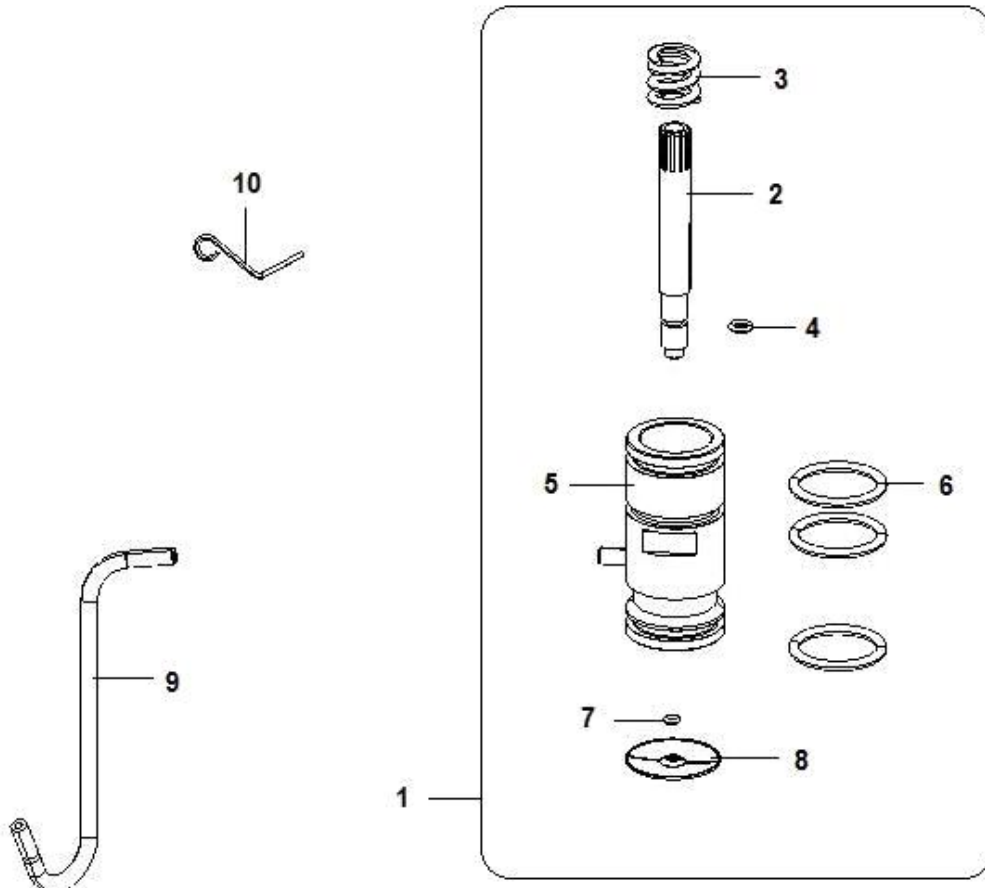
Pos.	Codice	Descrizione
0001	05251260	ASS.TRAM.CAFFE BV972 Kg. 4,8
0002	05255015M00	COPERCH.TRAMOGGIA DX-SX BV972
0003	05256315M00	PROLUNGA TRAMOGGIA CAFFE BVM
0004	05251315M00	TRAMOGGIA CAFFE BVM 972
0005	05147915	PARAT.TRAMOG.SPRINT
0006	01782431	SUPP.TRAMOGIA BV972/952/ANE29
0007	32010736	VITE AFIL.TCC PHC15 UNI9707 C/P 4X20ZB
0008	19043521	POMOLO FISS.

POMPA ACQUA & RILEVATORE DI FLUSSO (1235)



Pos.	Codice	Descrizione
0001	27003356	POMPA OLAB 22001230V50Hz15BAR (098760)
0002	04041026	VALV-DI NON RITORNO G1/8 M-F C/OR 106
0003	04040916-02	VALV.DI SICUR.11BAR DEPIOMBAT
0004	05259515M09	SUPP.POMPA ULKA/FLUIDOTECH
0005	05240015M00	RACC.3 VIE D.ESTERNO 9mm
0006	24012116	RILEVATOR.DI FLUSSO INGR.D.1,8
0007	09110016-01	TUBO PTFE 6x4 CALIBRATO Pmax 68BAR
0008	09029763-01	TUBO SIL.SZ.5X9 TRASP.
0009	09029753-01	TUBO SIL.SZ.8X12 TRASP.
0010	05102225	RIDUT.CAM-MISCELAZ.MARRONE
0011	25022616-02	CLIXON MICROTHERM F11 100°C
0012	05036515-01M00	TAPPO X TUBO SCARICO
0013	09087843-02	TUBO SIL.SZ.7X11 MARRONE

ASSIEME PISTONE(7)



Pos.	Codice	Descrizione
0001	05138130-01	ASS.PISTONE GR-CAFFE CE
0002	05107725	POMOLO FILTRO PISTONE
0003	07017611-01	MOLLA X PISTONE
0004	36210916	O-RING 2021 VITON
0005	05148032-01	PISTON.C/SEDE VALV NON RITORNO
0006	36211816	O-RING 4112 VITON
0007	36212116	O-RING 2010 VITON
0008	16014812	ASS.FILTRO GR-CAFFE MAGG.
0009	09087873-02	TUBO SIL.SZ.3X6 MARRONE
0010	07017511	ASTINA FERMO PISTONE