

CARTER SX - C/O SUPP.UGELLI/ZUCCH. - MOLLA SECCHIO (1394)  
COMPONENTI SUPP. UGELLI/ZUCCHERO (1395)  
C/O MIXER SINGOLO COPP. RISCALD. (1396)  
GRUPPO CAFFE' PLS NERO (1422)  
CASSETTA MONETE UNIFICATA (1520)  
VASCHETTA ACQUA MODELLO KENTA (1542)  
ASS. CORNICE LEXAN LEI 600 - BV 972 FRESH T. (1546)  
FRONTE PORTA (1283)  
INTERNO PORTA (1284)  
PULSANTIERA - DISPLAY & INTROD. MONETA (1285)  
CASSONE E PARTI (1290)  
C/O PIASTRA GR-CAFFE' LEI 600 (1292)  
C/O MACINADOS. SUPP. SCATOLE LEI600 (1291)  
C/O COLONNA SGANCIABICCHIERI (1287)  
DISTRIBUTORE PALETTE (1288)  
VASCHETTA & ELETTR. INGRESSO ACQUA (1289)  
ASS. SCATOLA ELETTRICA LEI 600 (1286)  
ASPIRATORE & PARTI DI COMPLETAMENTO (1227)  
ASS. MASCHERE MIXER (1233)  
ASS. MACININO LEI400 (1069)  
C/O SUPP. UGELLI/EROGAZIONE ZUCCHERO (1001)  
SERRATURA (1067)  
VANO EROGAZIONE (1062)  
POMPA ACQUA & RILEVATORE DI FLUSSO (1235)  
NUOVE SCATOLE DOSATRICI (1198)  
TRAMOGGIA CAFFE' CAPACITA' 3,7 Kg. (632)

COMPONENTI CALDAIA ESPRESSO (2052)

ASS.CALDAIA ESP. + 4 ELV - NUOVA VERSIONE (2053)

GR 3 ELETTROV. 24V DC 2 VIE (116)

MOTORIDUTTORE GRUPPO CAFFE' (483)

COMPONENTI EL-VALV. 3 VIE OLAB (930)

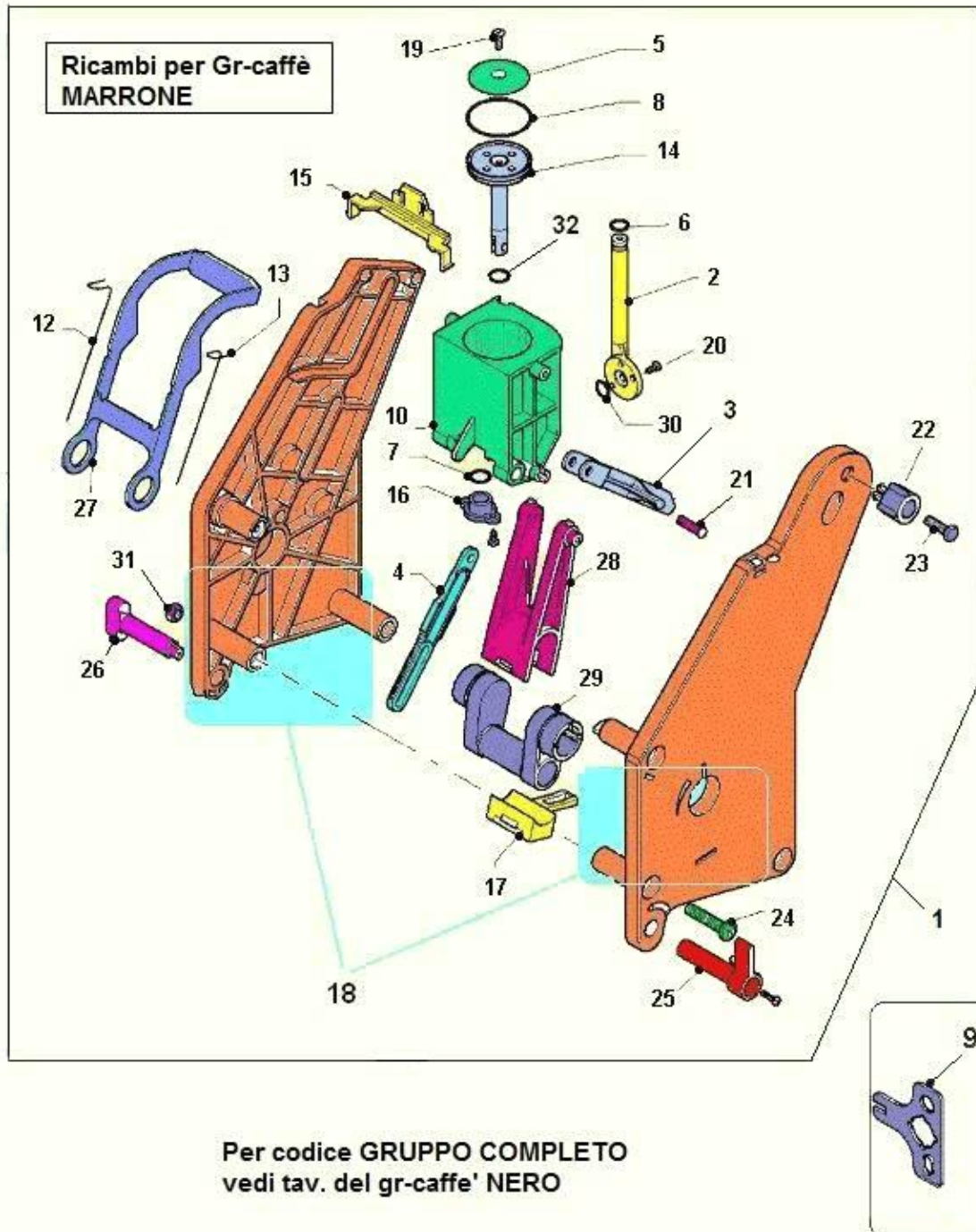
COMPONENTI SGANCIA BICCHIERI (628)

MACININO VERT. - INGRANAGGIO (336)

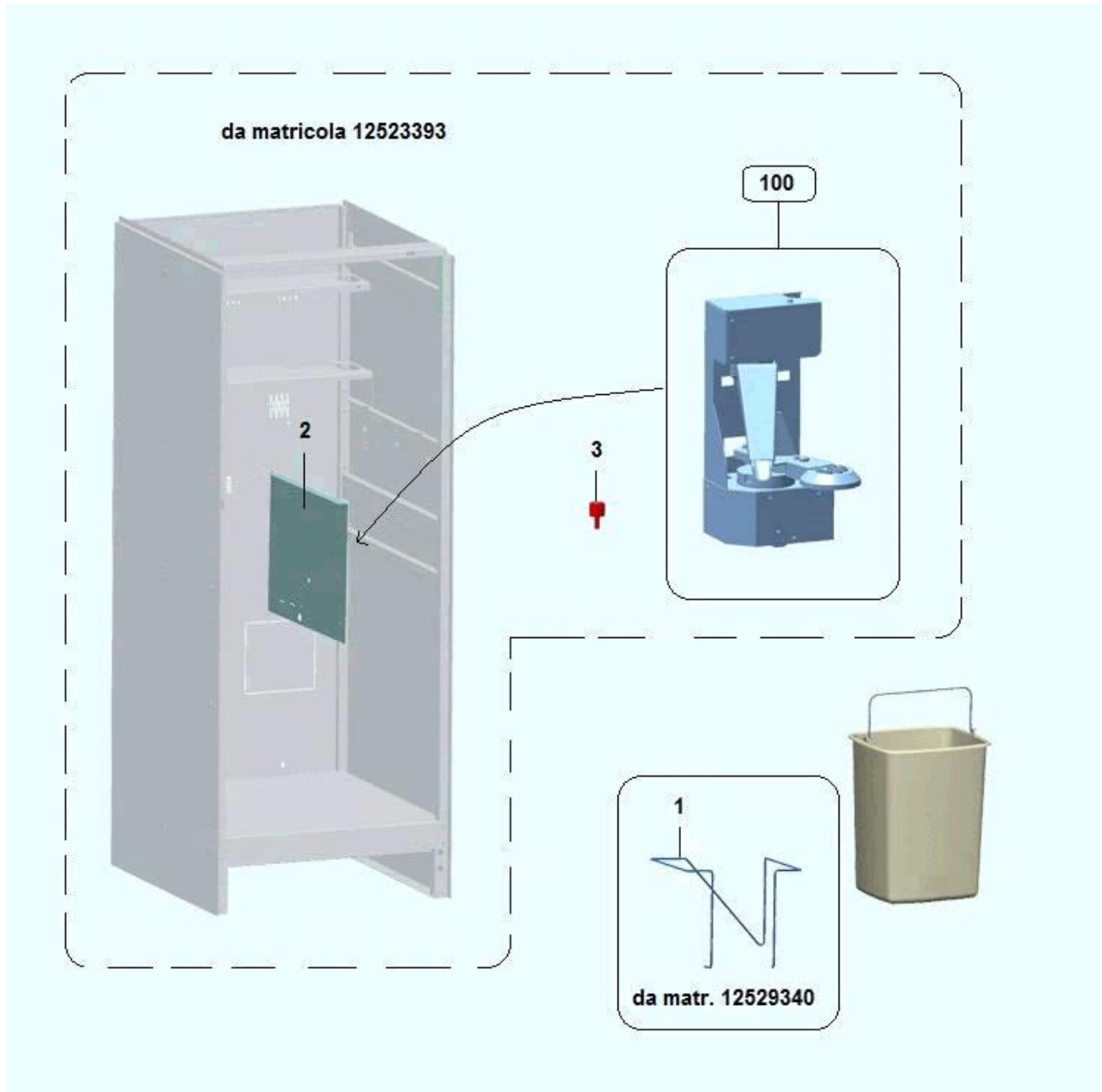
ASS. DOSATORE CAFFE (964)

GRUPPO CAFFE' PLASTICA(1)

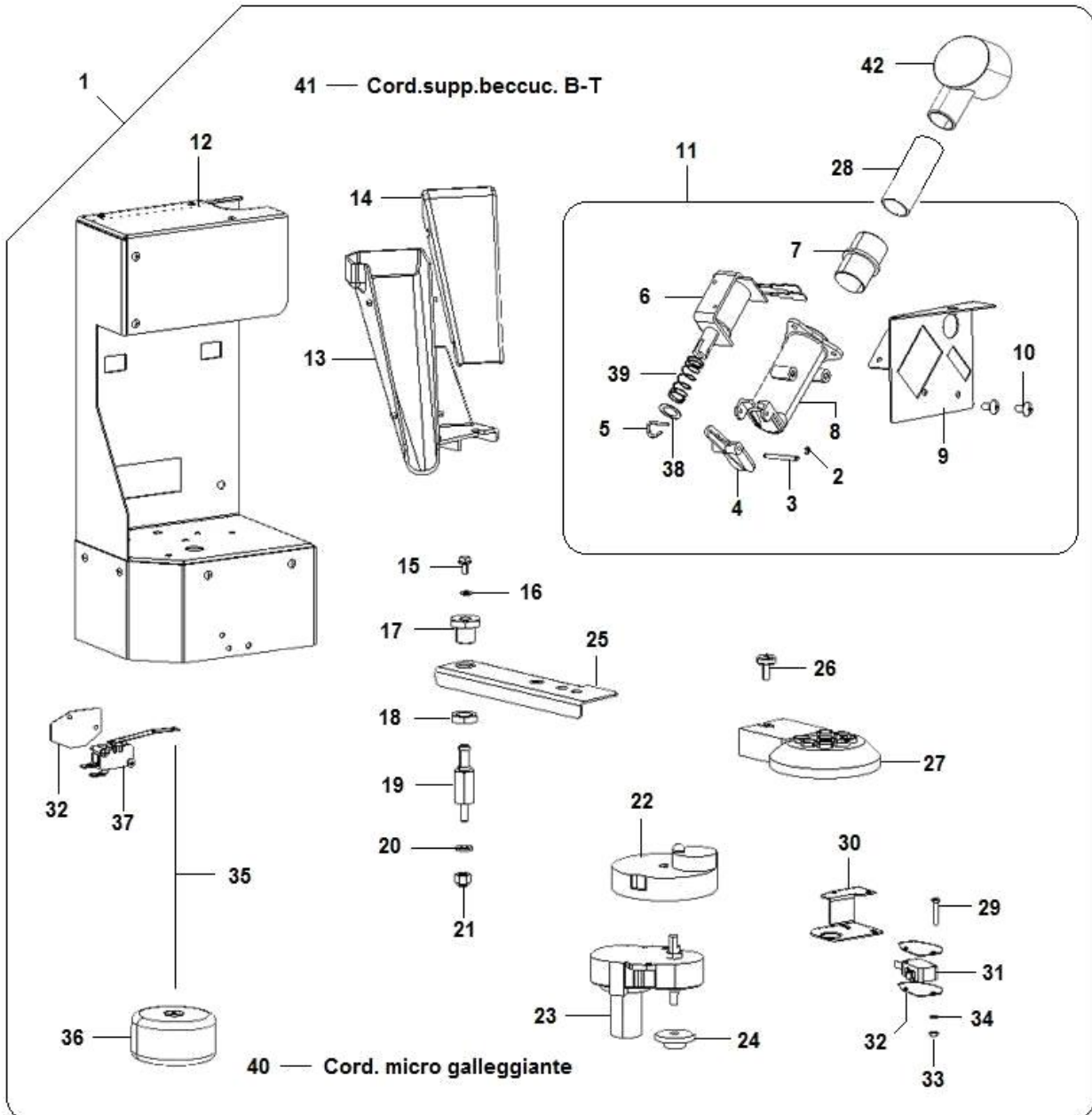
ASSIEME PISTONE(7)



| Pos. | Codice      | Descrizione                              |
|------|-------------|--|
| 0002 | 05106815-01 | TUBETTO X BICCH.GR-CAFFE                 |
| 0003 | 05148315    | SOLLEVAT.ASTA GR-CAFFE                   |
| 0004 | 05107415    | ASTINA TRASCINAM.GR-CAFFE                |
| 0005 | 16012021    | FILTRO GR-CAFFE MAGG.                    |
| 0006 | 36351316    | GUARN.X-RING PIPETTA GR.CAFFE'           |
| 0007 | 36211916    | O-RING 2037 VITON                        |
| 0008 | 36363116    | OR 2118 SH70 VITON                       |
| 0009 | 01475411-01 | CHIAVE ROTAZ.GR-CAFFE                    |
| 0010 | 05106615-01 | BICCHIERINO GR-CAFFE                     |
| 0012 | 07017911    | MOLLA DX X SPATOLA 88x8x1                |
| 0013 | 07017921    | MOLLA SX X SPATOLA 88x8x1                |
| 0014 | 05161215    | ASTA ESPULS.FONDI GR-CAFFE               |
| 0015 | 05133515    | DISTANZ.SPALLE GR-CAFFE                  |
| 0016 | 05106715    | BUSSOLA X BICCH.GR-CAFFE                 |
| 0017 | 05107215    | STAFFA GR-CAFFE                          |
| 0018 | 43123910-01 | ASS.SPALLE GR-CAFFE C/POMOLO             |
| 0019 | 32035236    | VITE TSP CROC.PG DIN 965 INOX A2 M3X6    |
| 0020 | 32222827    | VITE AFIL.TCC S/PDIN7981 INOX A2 2,9X9,5 |
| 0021 | 05107515    | RIBATTINO GR-CAFFE                       |
| 0022 | 05109515    | POMOLO X VITE GR-CAFFE                   |
| 0023 | 32090636    | VITE TE T.FIL. PG DIN933 INOX A2 M5X18   |
| 0024 | 32060936    | VITE TCC PG DIN 7985 INOX A2 M 4 X 20    |
| 0025 | 05107815    | LEVA BLOCC.GR-CAFFE                      |
| 0026 | 05107915    | ASTINA BLOCC.GR-CAFFE                    |
| 0027 | 05107015    | SPATOLA GR-CAFFE                         |
| 0028 | 05107115    | BIELLA GR-CAFFE                          |
| 0029 | 05107615    | MANOVELLA GR-CAFFE                       |
| 0030 | 36210916    | O-RING 2021 VITON                        |
| 0031 | 34110316    | DADO ALTO AUTOBLOC.PG DIN 982 CL 8 M5ZB  |
| 0032 | 36212716    | OR 3037 SH70 VITON                       |

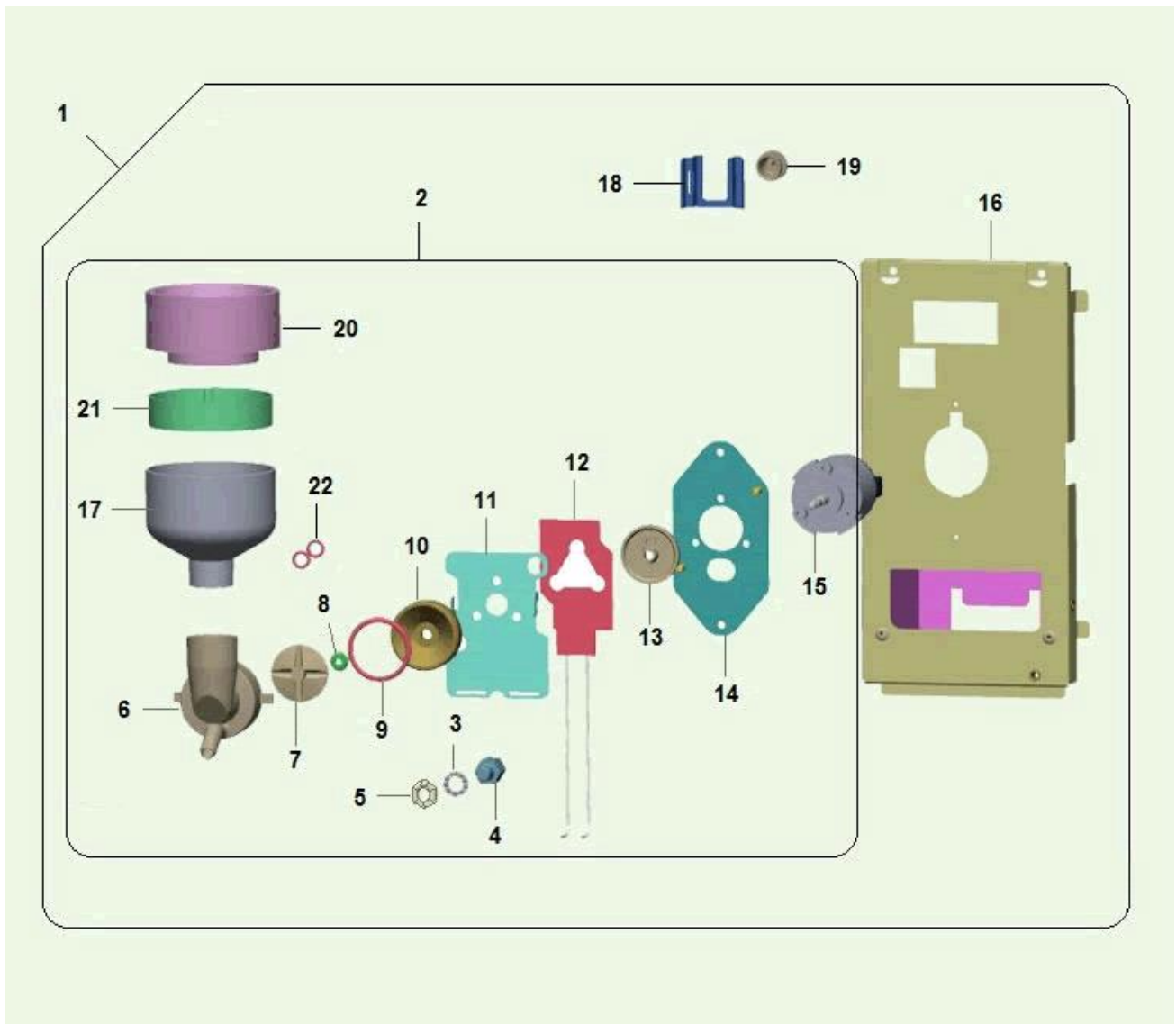


| Pos. | Codice   | Descrizione                   |
|------|----------|-------------------------------|
| 0001 | 07034421 | MOLLA PER SECCHIO LEI400      |
| 0002 | 06066111 | CARTER RINF.FIANCHI SX LEI400 |
| 0003 | 19043521 | POMOLO FISS.                  |

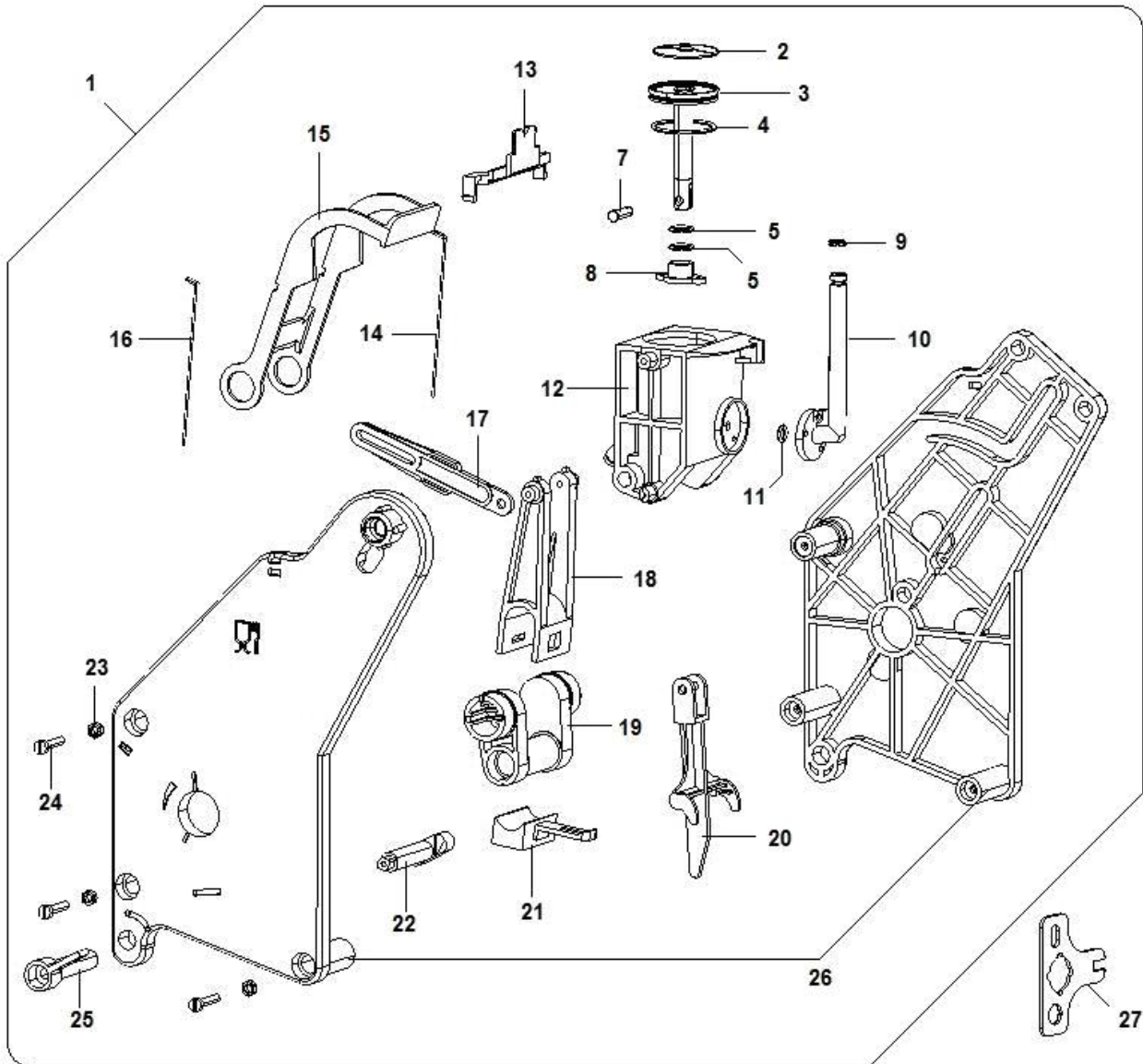


| Pos. | Codice         | Descrizione                              |
|------|----------------|--|
| 0001 | 96077810-02CL  | C/O.BRACC.UGELLI/ZUCCH.LEI400            |
| 0002 | 37000816       | ANELLI RAD.(BENZING) DIN6799 ACC.MOL.1,9 |
| 0003 | 00110823       | PERNO FULCRO LEVA CISTERNA               |
| 0004 | 05123715       | LEVA DOS-CAFFE C/FORO                    |
| 0005 | 00110824       | ANELLO PER ELETTROMAGNETE                |
| 0006 | 20008946       | EL-MAGN.15% 24V. DC                      |
| 0007 | 05096215       | RACC.TUBO ZUCCHERO                       |
| 0008 | 05104715-02M37 | FLANGIA EROG.ZUCCHERO MARRONE            |
| 0009 | 06050011       | LAMIERA SUPP.IMBUTO LEI400               |
| 0010 | 32346536       | VITE AFIL.TEST.MEZZA TONDA C15 3,9X9,5ZB |
| 0011 | 96077710CL     | C/O SUPP.EROGAZ.ZUCCH.LEI400             |
| 0012 | 06049612-02    | ASS.BRACCIO UGELL/ZUCCH.LEI400           |
| 0013 | 05137925       | SCIV.ZUCCH.MARRONE ANTARES               |
| 0014 | 05138025       | COPERCH.SCIV.ZUCCH.MARR.ANT.             |
| 0015 | 32050416       | VITE TE FLA.ZG.PG DIN6921 CL8.8 M4X6ZBZB |
| 0016 | 35157616       | ROND.P FL E= 3D DIN9021 HV100 D4X12X1ZB  |
| 0017 | 19057411       | BUSSOLA BRACCIO UGELLI ANTARES           |
| 0018 | 04014111       | DADO ES 1/4 GAS                          |
| 0019 | 19057311-04    | PERNO BRACCIO UGELLI ANTARES             |
| 0020 | 35155416       | ROND.P DIN 125-A HV100 D 6 ZB            |
| 0021 | 34110416       | DADO ALTO AUTOBLOC.PG DIN 982 CL 8 M6ZB  |
| 0022 | 05089715M37    | CAMMA TRASC.BECCUCCI MARRONE             |
| 0023 | 20018826       | MOTORID.24V.BIALBER.2,2nF 100V           |
| 0024 | 05110715       | CAMMA MICRO ORION                        |
| 0025 | 01509811-01    | BRACC.SUPP.UGELLI ANTARES                |
| 0026 | 19043521       | POMOLO FISS.                             |
| 0027 | 05089925-02M37 | FLANG.SUPP.BECCUC.8 POS.PA66             |
| 0028 | 09027653-01    | TUBO PVC CRIST.SZ.20X26 FDA              |
| 0029 | 32025816       | VITE TCC PG DIN 7985 CL4.8 M 3 X 18 ZB   |
| 0030 | 01630021       | SQUAD.SUPP.MICRO                         |
| 0031 | 26005126       | MICRO C/ROTELLA XGM281S20 -B             |
| 0032 | 08004111       | ISOL.MICRO                               |
| 0033 | 34102716       | DADO ESMEDIO PG DIN 934 CL 8 M3ZB        |
| 0034 | 35160216       | ROND.DENTEL.EST.DIN 6798-A ACC.MOL.D 3   |
| 0035 | 22021116       | FILO NYLON D.O,80                        |
| 0036 | 05074412       | ASS.GALLEGG.                             |
| 0037 | 26013726       | MICRO X TROPPO PIENO MOD.ROLD            |
| 0038 | 35156626       | ROND.SPECIALI OTT.D9,2 X 14 X O,5        |
| 0039 | 07016911       | MOLLA X DOSAT.ZUCCH.                     |
| 0040 | 22130312       | CORD.MICRO GALLEGG.OR-GP                 |
| 0041 | 22111312       | CORD.SUPP.BECCUC.B-T ANTARES             |
| 0042 | 05123015M37    | BOCCHETT ZUCCH.MARRONE ANTARES           |

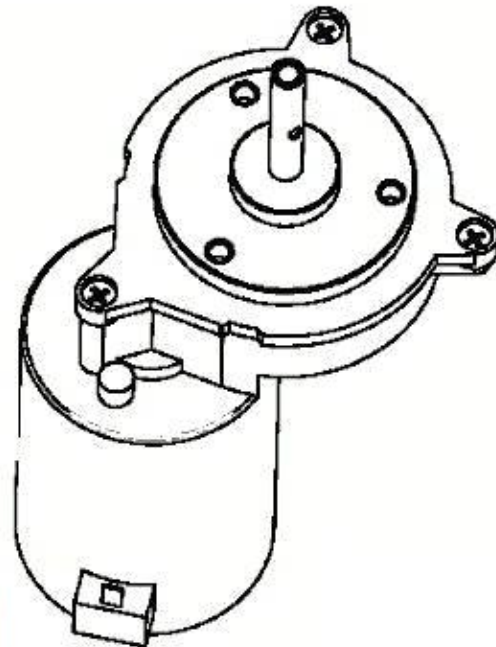




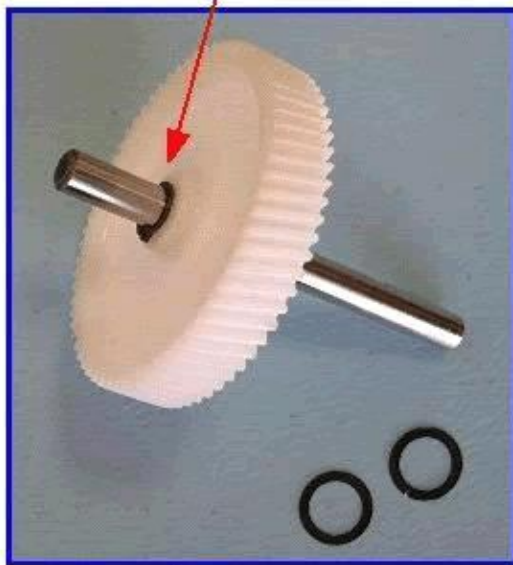
| Pos. | Codice      | Descrizione                                  |
|------|-------------|--|
| 0001 | 96074120M37 | C/O MASCHERA MIXER SING. LEI400              |
| 0002 | 43126910M37 | AS. COPP. RISC. MC C/COLL+ COP. MAR          |
| 0003 | 35160616    | ROND. DEN. EST. DIN6798-A ACC. M D8X14ZN CR3 |
| 0004 | 19056531-01 | DADO DISTANZIALE L= 26.5                     |
| 0005 | 34103116    | DADO ESMEDIO PG DIN 934 CL 10 M 8 ZB         |
| 0006 | 05137615    | CAMERA MISCELAZ. IN VERTON                   |
| 0007 | 05111825    | GIRANTE MISC. COPP-RISC.                     |
| 0008 | 36351215    | GUARNIZIONE V-SEAL VERDE                     |
| 0009 | 36212516    | O-RING 29.74x2.95 VITON 70 N                 |
| 0010 | 19033441    | BASE X FRULL./COPP. RISCALDATA               |
| 0011 | 01830711    | SUPPORTO COPPETTA RISCALDATA                 |
| 0012 | 29004216    | RESIST. 20W 24V FLESS. E.F.                  |
| 0013 | 05154015    | DISCO PROTEZ. MOTOFR.                        |
| 0014 | 01830812    | SUPP. ASS. COPPETTA RISC. C/INSER            |
| 0015 | 20020016-01 | MOTOFR. 24V. DC ALB-FILET. S/CABL            |
| 0016 | 06006722-01 | ASS. MASCHER. MIX SING. SX LEI400            |
| 0017 | 05113725    | COPPETTA MISCEL. GRIGIO BROWN                |
| 0018 | 05159025M37 | SUPP. INNESTO PORTAGOMMA MARRON              |
| 0019 | 05132525    | RACC. P-GOMMA TB 3x5 MARRONE                 |
| 0020 | 05113825    | COPERCH. ASPIRAT. (MISC. BIA) MARR           |
| 0021 | 05132425    | COLLARE COPP-MISC. MARRONE                   |
| 0022 | 36203816    | O-RING 106 6,75/1,78                         |



| Pos. | Codice      | Descrizione                            |
|------|-------------|--|
| 0001 | 95028410M09 | GR-CAFFE PLS-NB ANTICALC.ST.DS DB NERO |
| 0002 | 16012021    | FILTRO GR-CAFFE MAGG.                  |
| 0003 | 05161225M06 | ASTA ESPUL.FONDI GR-CAF.2 FORI GRIGIO  |
| 0004 | 36363116    | OR 2118 SH70 VITON                     |
| 0005 | 36211916    | O-RING 2037 VITON                      |
| 0007 | 05107525M09 | RIBATTINO GR-CAFFE DS NERO             |
| 0008 | 05106725M09 | BUSSOLA X BICCH.GR-CAFFE DS NERO       |
| 0009 | 36351316    | GUARN.X-RING PIPETTA GR.CAFFE'         |
| 0010 | 05106825M09 | TUBETTO X BICCH.GR-CAFFE DS NERO       |
| 0011 | 36210916    | O-RING 2021 VITON                      |
| 0012 | 05106625M09 | BICCHIERINO GR-CAFFE DB NERO           |
| 0013 | 05133525M09 | DISTANZ.SPALLE GR-CAFFE DS NERO        |
| 0014 | 07017921    | MOLLA SX X SPATOLA 88x8x1              |
| 0015 | 05107025M09 | SPATOLA GR-CAFFE DS NERO               |
| 0016 | 07017911    | MOLLA DX X SPATOLA 88x8x1              |
| 0017 | 05107425M09 | ASTINA TRASCINAM.GR-CAFFE DS NERO      |
| 0018 | 05107125M09 | BIELLA GR-CAFFE DB NERO                |
| 0019 | 05107625M09 | MANOVELLA GR-CAFFE DB                  |
| 0020 | 05148325M09 | SOLLEVAT.ASTA GR-CAFFE NERO            |
| 0021 | 05107225M09 | STAFFA GR-CAFFE DS NERO                |
| 0022 | 05107925M09 | ASTINA BLOCC.GR-CAFFE DS NERO          |
| 0023 | 34102836    | DADO ESMEDIO PG DIN 934 INOX A2 M 4    |
| 0024 | 32060936    | VITE TCC PG DIN 7985 INOX A2 M 4 X 20  |
| 0025 | 05107825M09 | LEVA BLOCC.GR-CAFFE DS NERO            |
| 0026 | 43123920    | ASS.SPALLE GR-CAFFE NERE C/POMOLO      |
| 0027 | 01475411-01 | CHIAVE ROTAZ.GR-CAFFE                  |

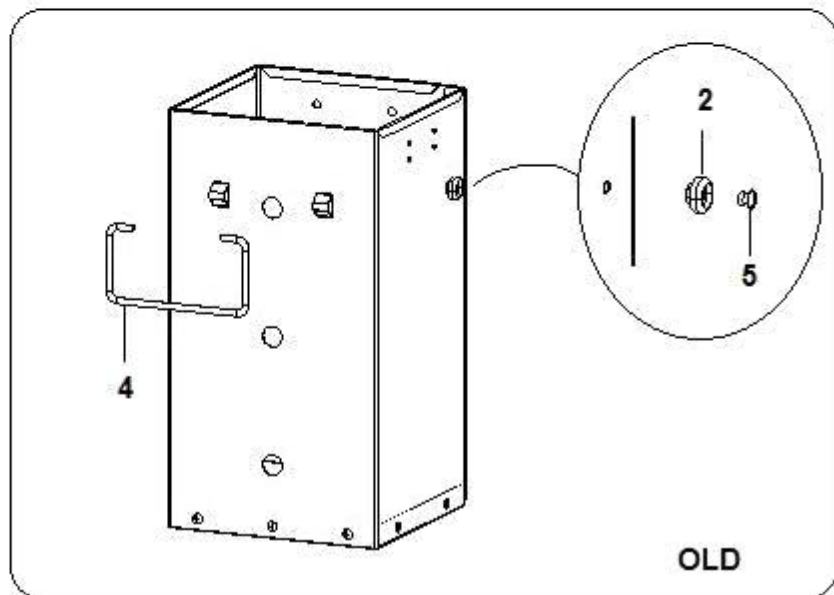
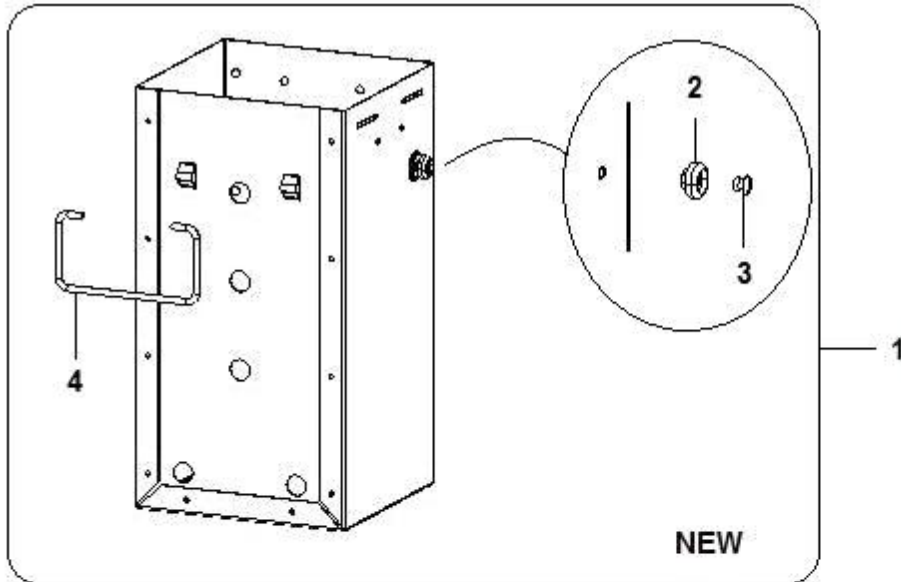


**GEAR NEW TYPE  
With seeger**



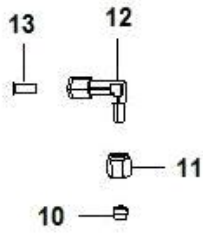
1

| Pos. | Codice   | Descrizione                              |
|------|----------|--|
| 0001 | 43002726 | INGRANAGGIO AMETEK 2003 INGRANAGG. C/O P |

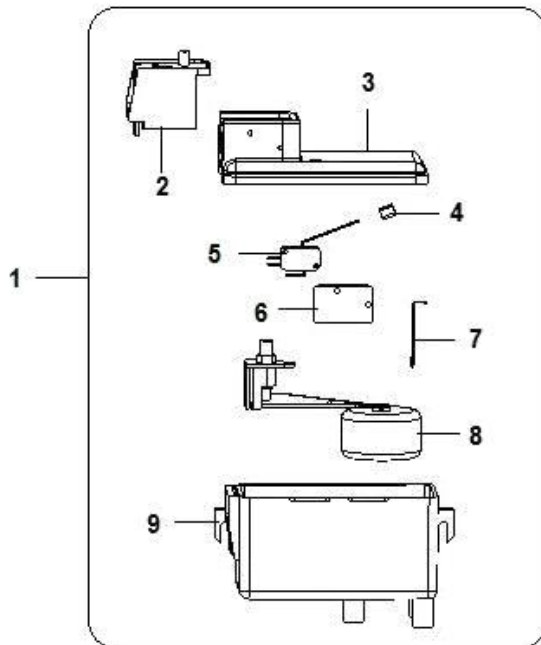


| Pos. | Codice   | Descrizione                            |
|------|----------|--|
| 0001 | 06123710 | CASSETTA MONETE CON MANIGLIA E BOCCOLA |
| 0002 | 05158215 | BOCCOLA X RIVETTO d= 14 X 7,5          |
| 0003 | 33073026 | RIVET. STRUTT. 4,8x12 (3,5/6) ACC-ACC  |
| 0004 | 12028011 | MANIGLIA PER CASSETTA MONETE           |
| 0005 | 33050136 | RIVETTO ALU D. 4,8X12                  |

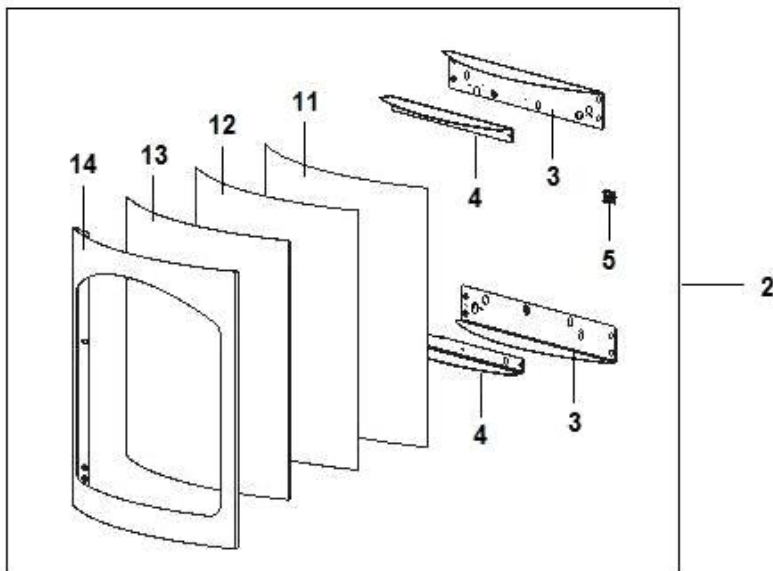
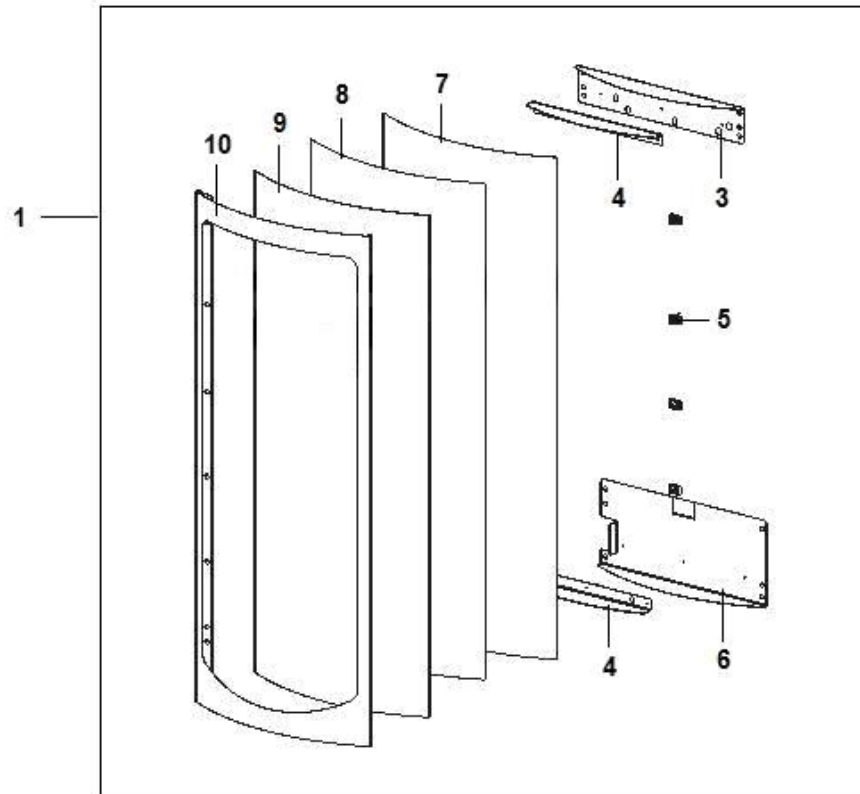




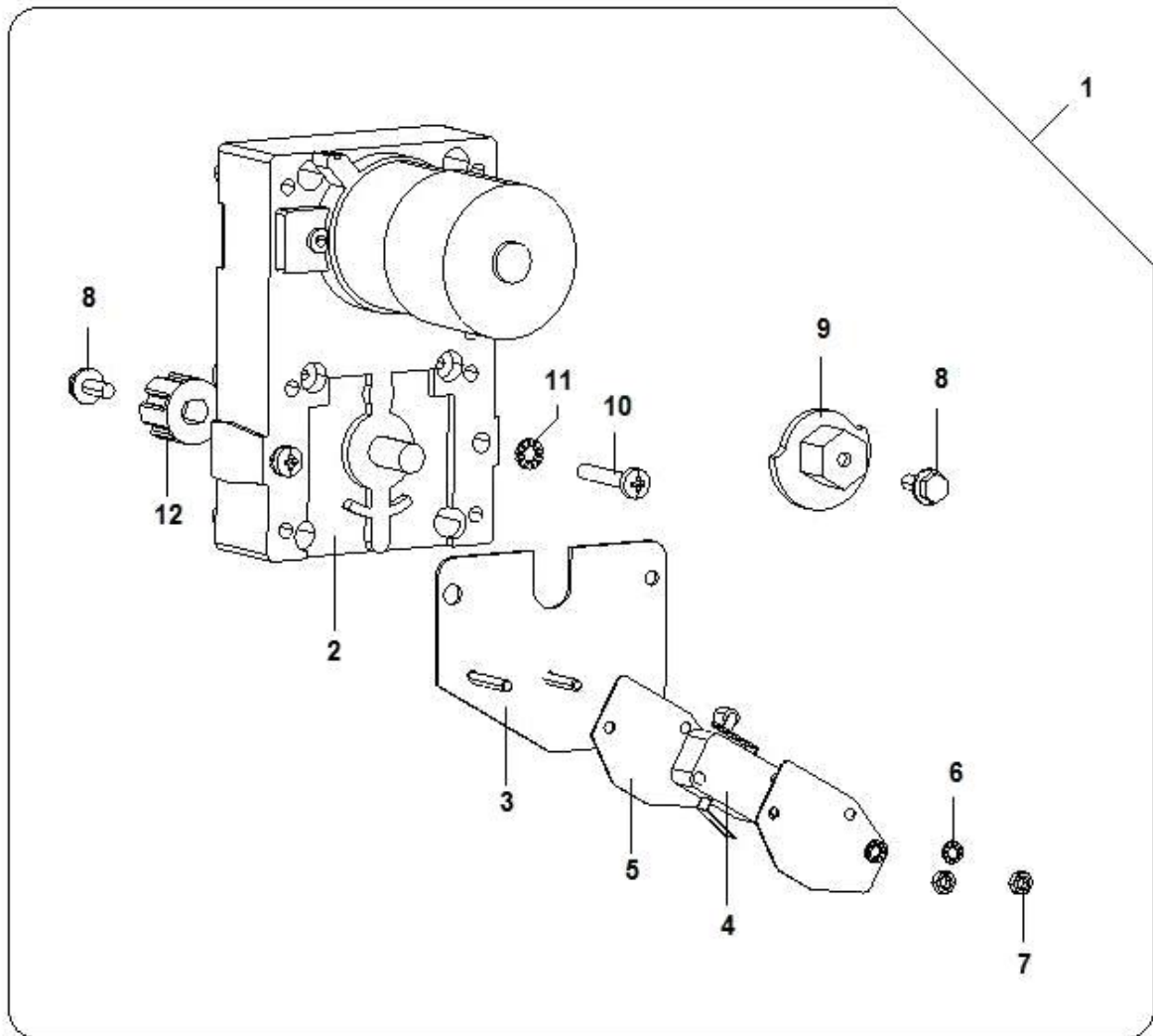
**Inserimento vaschetta modello KENTA**



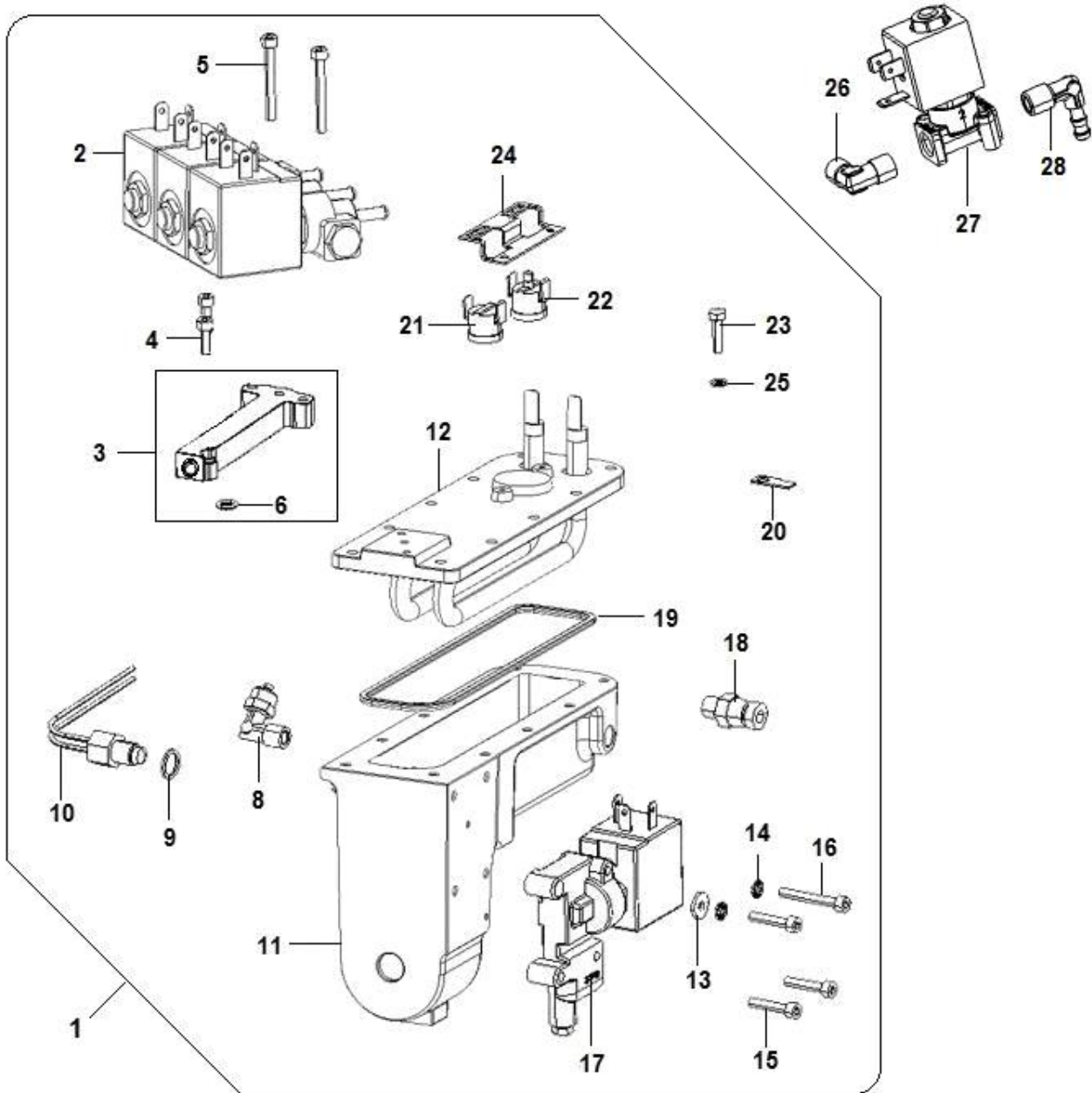
| Pos. | Codice   | Descrizione                    |
|------|----------|--------------------------------|
| 0001 | 93008420 | C/O VASCH.ACQUA CON 1 MICRO BT |
| 0002 | 41023716 | SUPP.VALV.GALLEGG.V.KENTA      |
| 0003 | 41024016 | COPERCH.V.KENTA                |
| 0004 | 41024116 | SUPP.GUIDA MICRO V.KENTA       |
| 0005 | 41024316 | MICROINT.BT PRES.ACQUA V.KENT  |
| 0006 | 41024516 | PIAST.ISOL.PLAST.V.KENT        |
| 0007 | 41023616 | ASTINA GALLEGG.V.KENTA         |
| 0008 | 16017916 | VALVOLA GALLEGGIANTE COMPLETA  |
| 0009 | 41023916 | VASCH.KENTA                    |
| 0010 | 19046526 | OGIVA ART.246-A6               |
| 0011 | 04035626 | DADO DI BLOCC.ART.245-A6       |
| 0012 | 04033236 | RACC.GOM.ORIENT.1/8            |
| 0013 | 19004326 | BUSSOLA DI RINF.ART.247-6-4    |



| Pos. | Codice         | Descrizione                    |
|------|----------------|--------------------------------|
| 0001 | 06010420-01    | ASS.CORN.LEX.SUP.BV972 FRESH   |
| 0002 | 06010610-01    | ASS.CORN.LEX.INF.95/972FRESH   |
| 0003 | 01785411-04L09 | TAPPO CORNICE LEXAN NERO       |
| 0004 | 01804811-01    | SQUADRETTA FERMO LEXAN         |
| 0005 | 34511726       | PIASTRINA ELASTICA M5 SP 1     |
| 0006 | 01785511-02L09 | BASE CORNIC.LEXAN SUP.NERO     |
| 0007 | 05304911       | OPALINO LEI600/972 SUP.        |
| 0008 | 30276211       | BACH LITE LEI600/972 SUP FRESH |
| 0009 | 05304511       | POLICARB.LEI600/972 SUP.SP1,5  |
| 0010 | 01792411L09    | CORNICE SUPERIORE LEXAN NERO   |
| 0011 | 05305011       | OPALINO LEI/BVM INF.           |
| 0012 | 30276411       | BACH LITE LEI/BVM INF FRESH    |
| 0013 | 05304611       | POLICARBONAT.LEI/BVM INF.SP1,5 |
| 0014 | 01785711L09    | CORNICE LEXAN INFER.NERO       |

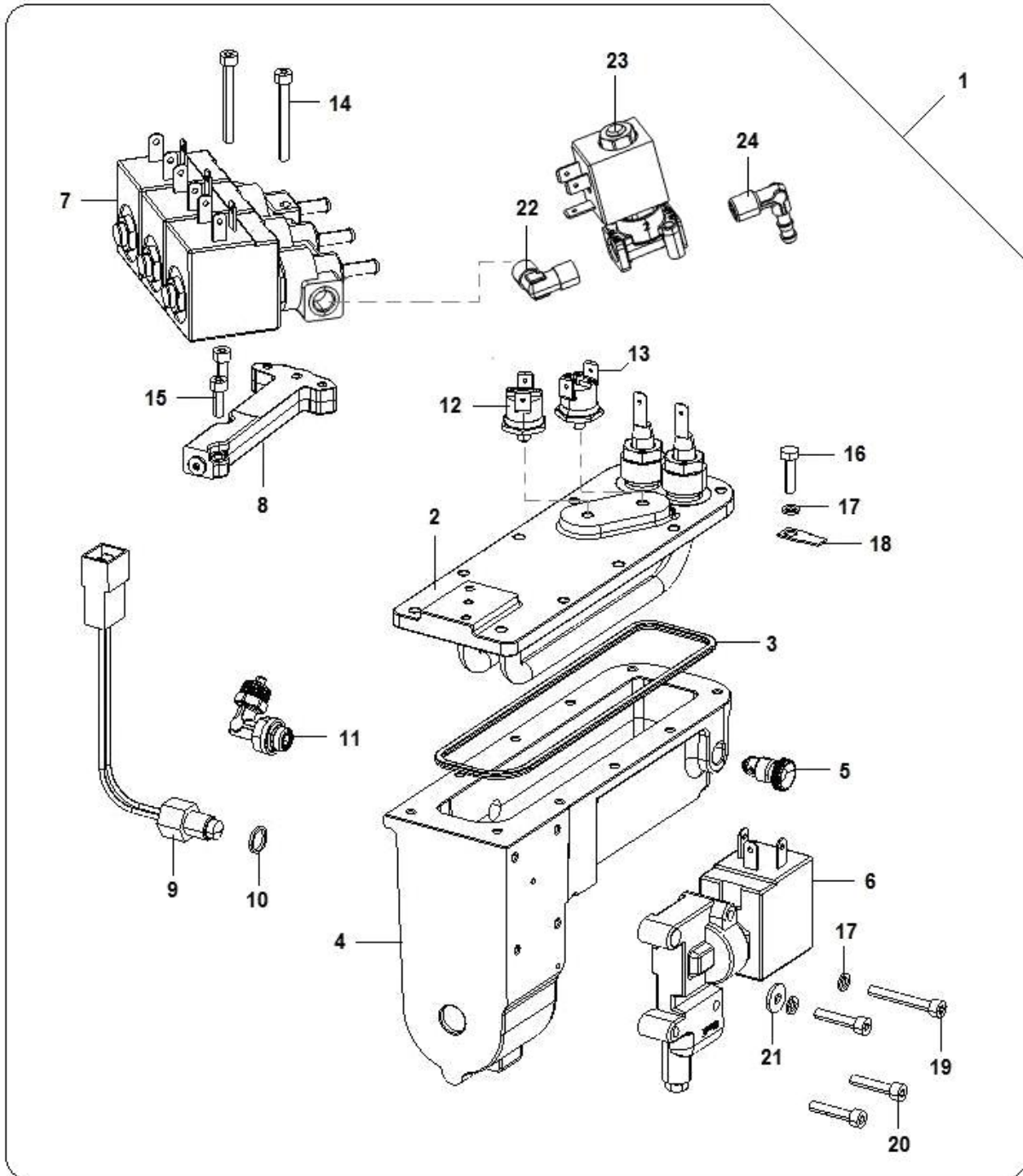


| Pos. | Codice         | Descrizione                              |
|------|----------------|--|
| 0001 | 20016810-04    | ASS.MOTORID.S/CAB.24V GR-CAFFE           |
| 0002 | 20014946-02    | MOTORID. 24V.DC 11-12 R S/CABL           |
| 0003 | 01484212       | PIAST.MICRO MOTORID.C/PRIG               |
| 0004 | 26005126       | MICRO C/ROTELLA XGM281S20 -B             |
| 0005 | 08004111       | ISOL.MICRO                               |
| 0006 | 35160216       | ROND.DENTEL.EST.DIN 6798-A ACC.MOL.D 3   |
| 0007 | 34102716       | DADO ESMEDIO PG DIN 934 CL 8 M3ZB        |
| 0008 | 32050516       | VITE TE FLAN.ZG.PG DIN6921 CL8.8 M4X10ZB |
| 0009 | 05110915-01M09 | CAMMA ROTAZ.GRUPPO NERO                  |
| 0010 | 32061016       | VITE TCC PG DIN 7985 CL4.8 M 4 X 25 ZB   |
| 0011 | 35160316       | ROND.DENTEL.EST.DIN 6798-A ACC.MOL.D4ZDB |
| 0012 | 41081216       | GIUNTO IN PLS TRASCIN.GR/CAFFE           |

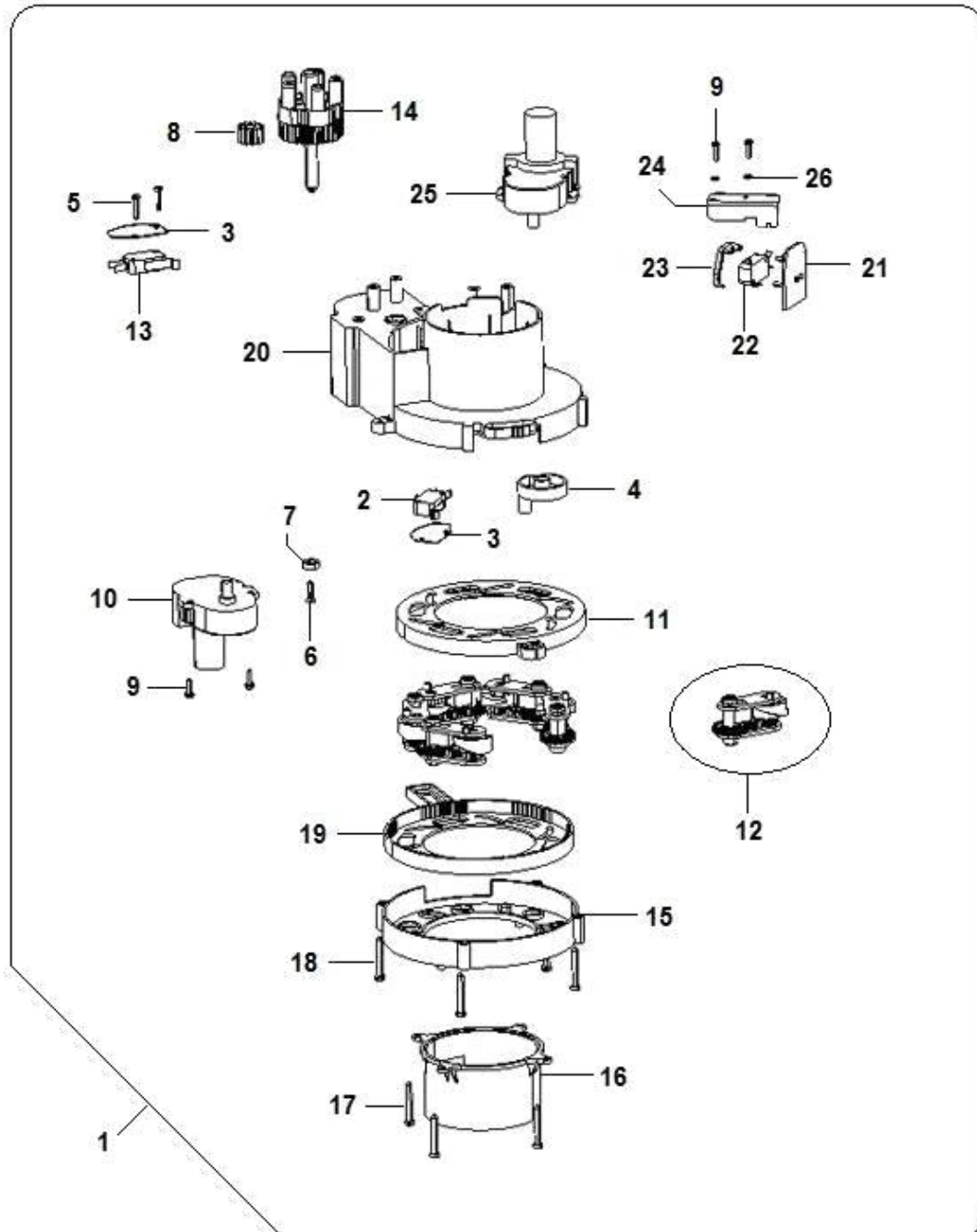


| Pos. | Codice      | Descrizione                               |
|------|-------------|---|
| 0001 | 85003110-04 | ASS.CALDAIA 3 E-VALV.                     |
| 0002 | 25021516-01 | EL-VALV.GR-3 2VIE 24V DC D= 2mm           |
| 0003 | 19059411-03 | ASS. BLOCCH.EL-VALV. OT57 + TAPPO M5 + OR |
| 0004 | 32065416    | VITE TCEI PG DIN 912 CL8.8 M 4 X 12       |
| 0005 | 32068316    | VITE TCEI PG DIN 912 CL8.8 M 4 X 35 ZB    |
| 0006 | 36350116    | O-RING 2025 VITON                         |
| 0008 | 04041316-01 | RAC.GOM.1/8M.GAS A-TUBO6/4 DEP            |
| 0009 | 18002516    | GUARNIZ.RAME 1/8" D.10x14sp.1             |
| 0010 | 26050846    | NTC 100KOHM M10X1.5 FILI VERDI            |
| 0011 | 13008031    | CORPO CALDAIA ESPRESSO OT57               |
| 0012 | 29004312-02 | FLANG.TEA.CALD.C/RES.230V AISI 316TFLANG  |
| 0013 | 35157616    | ROND.P FL E= 3D DIN9021 HV100 D4X12X1ZB   |
| 0014 | 35160316    | ROND.DENTEL.EST.DIN 6798-A ACC.MOL.D4ZDB  |
| 0015 | 32067916    | VITE TCEI PG DIN 912 CL8.8 M 4 X 20       |
| 0016 | 32068216    | VITE TCEI PG DIN 912 CL8.8 M 4 X 30       |
| 0017 | 25020856    | EL-VALV.3VIE24V DCØ3 TM1+ OR 2025 VITON   |
| 0018 | 04040316    | VALV.DI SCARICO + OR 1/8 GA               |
| 0019 | 05143815    | GUARNIZ.CALD-ES                           |
| 0020 | 23020626    | LINGUETTA MASCHIO 6.3x0.8                 |
| 0021 | 25020516    | CLIXON TY60 110° RA                       |
| 0022 | 25020616-01 | CLIXON TY60R 135# RM                      |
| 0023 | 32055536    | VITE TE T.FIL. PG DIN933 INOX A2 M4X16    |
| 0024 | 01599411-02 | MOLLETTA X TERMOREG.                      |
| 0025 | 35153426    | ROND.ELAST.GROWER DIN 127-B INOX A2 D 4   |
| 0026 | 04034616    | RACC.GOM.1/8-1/8 A-237                    |
| 0027 | 25038726    | EV 2/2 Ø1.9 NC 1/8 GAS 24VDC 10W          |
| 0028 | 04061016    | RACC.ANG.MASCHIO 1/8 D.6.5                |

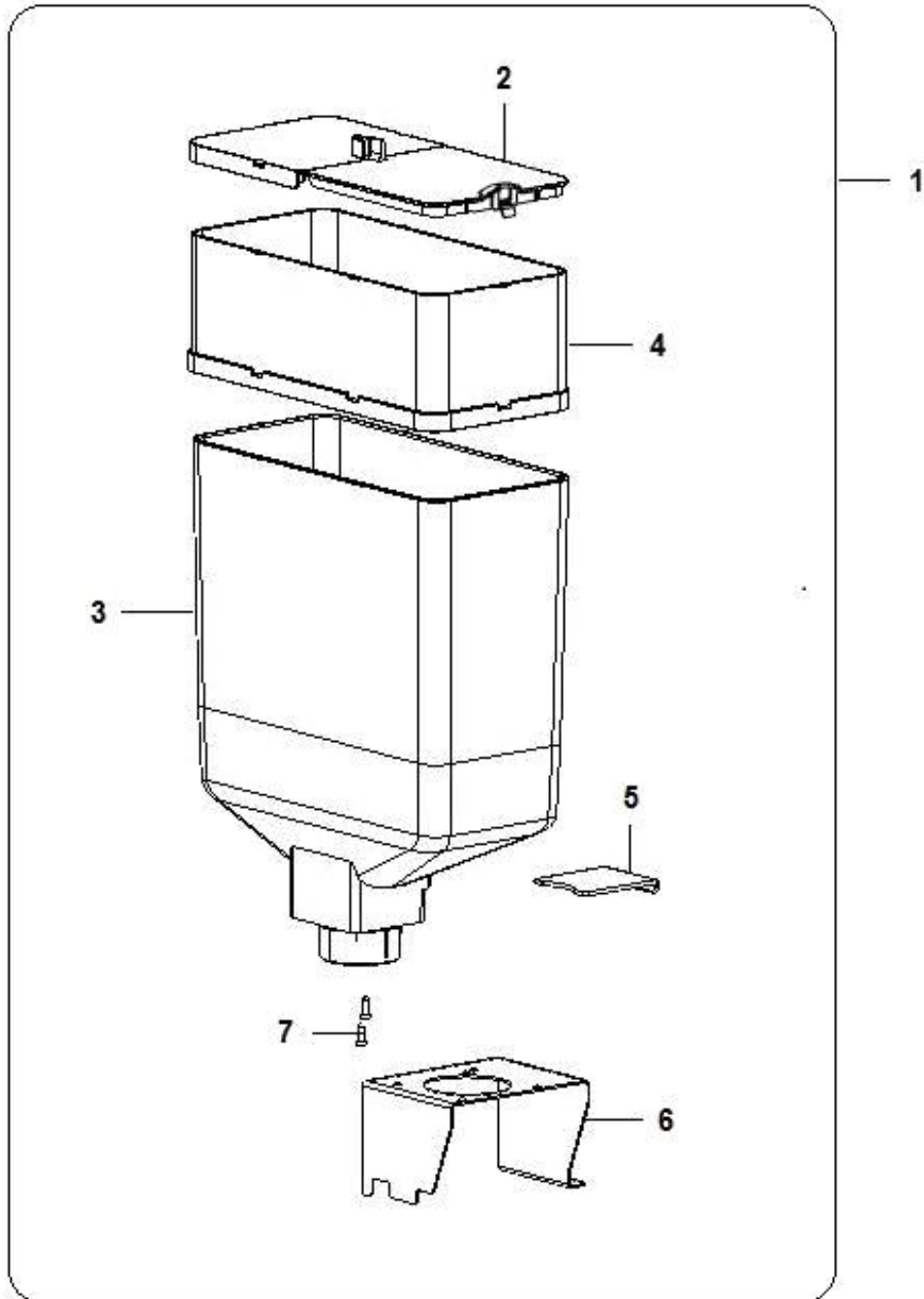




| Pos. | Codice      | Descrizione                               |
|------|-------------|---|
| 0001 | 85020240    | ASS.CALDAIA ESP 230V+ 4 ELV SOLUBILE      |
| 0002 | 29008120    | ASS.RESISIST.SMONTABILE 230V              |
| 0003 | 05143815    | GUARNIZ.CALD-ES                           |
| 0004 | 13008031    | CORPO CALDAIA ESPRESSO OT57               |
| 0005 | 04040326    | ASS.VALV. SCARICO CALDAIA 1/8M TM4        |
| 0006 | 25020856    | EL-VALV.3VIE24V DCØ3 TM1+ OR 2025 VITON   |
| 0007 | 25021516-01 | EL-VALV.GR-3 2VIE 24V DC D= 2mm           |
| 0008 | 19059411-03 | ASS. BLOCCH.EL-VALV. OT57 + TAPPO M5 + OR |
| 0009 | 26050846    | NTC 100KOHM M10X1.5 FILI VERDI            |
| 0010 | 18024516    | ANELLO DI TENUTA                          |
| 0011 | 04041336    | RACC. GIREV. A CALZAM. Ø6xØ4-FM G1/8-TM4  |
| 0012 | 25020546    | CLIXON 110° C RIARMO AUTOMATICO C/FIL.M5  |
| 0013 | 25020656    | CLIXON 135° C RIARMO MANUALE C/FIL.M5     |
| 0014 | 32068316    | VITE TCEI PG DIN 912 CL8.8 M 4 X 35 ZB    |
| 0015 | 32065416    | VITE TCEI PG DIN 912 CL8.8 M 4 X 12       |
| 0016 | 32055536    | VITE TE T.FIL. PG DIN933 INOX A2 M4X16    |
| 0017 | 35153426    | ROND.ELAST.GROWER DIN 127-B INOX A2 D 4   |
| 0018 | 23020626    | LINGUETTA MASCHIO 6.3x0.8                 |
| 0019 | 32068216    | VITE TCEI PG DIN 912 CL8.8 M 4 X 30       |
| 0020 | 32067916    | VITE TCEI PG DIN 912 CL8.8 M 4 X 20       |
| 0021 | 35157616    | ROND.P FL E= 3D DIN9021 HV100 D4X12X1ZB   |
| 0022 | 04034616    | RACC.GOM.1/8-1/8 A-237                    |
| 0023 | 25038736    | EV 2/2 IE Ø2 NC 1/8" F G 24VDC 10W-OT57   |
| 0024 | 04061016    | RACC.ANG.MASCHIO 1/8 D.6.5                |

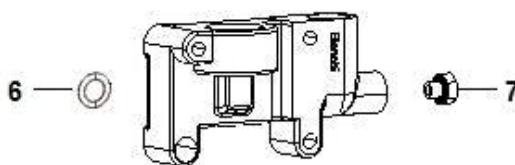
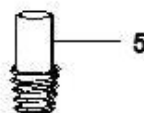
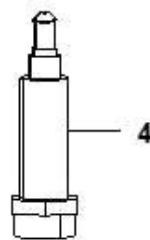
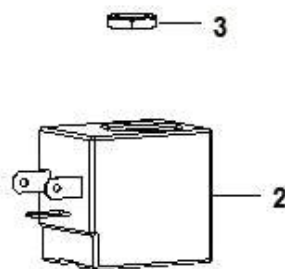
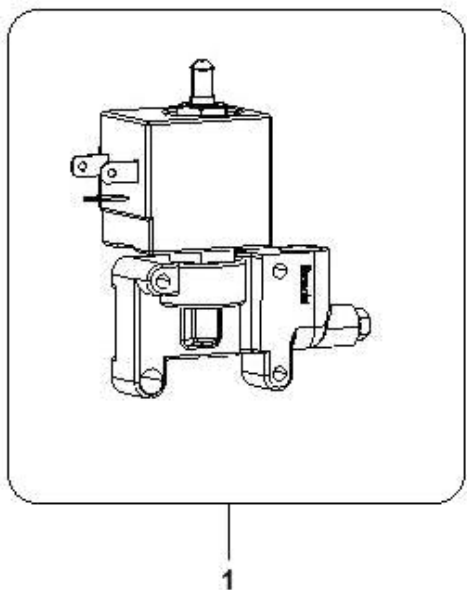


| Pos. | Codice         | Descrizione                              |
|------|----------------|--|
| 0001 | 28007110-01    | ASS.SG-BICCH.OR-SI-ANT                   |
| 0002 | 26005136       | MICRO C/ROTELLA XGM2-81-S21              |
| 0003 | 08004111       | ISOL.MICRO                               |
| 0004 | 05121115       | CAMMA MOV.GHIERA SG-BIC                  |
| 0005 | 32025716       | VITE TCC PG DIN 7985 CL4.8 M3 X 16 ZB    |
| 0006 | 32230566       | VITE TRUCIOLARE TSP CROC.C15 4 X 18 ZB   |
| 0007 | 05136215       | BUSSOLA ROTAZ.TAMB.BICCH.                |
| 0008 | 05136115       | PIGNONE ROTAZ.CAMMA TAMB.BICCH           |
| 0009 | 32025516       | VITE TCC PG DIN 7985 CL4.8 M3X10 ZB      |
| 0010 | 20019316-02    | MOTORID.24V.DC XXGM 2,2nF 100V C/VARIST. |
| 0011 | 05120915M37    | GHIERA REGOLAZ.DIAMET.SG-BIC             |
| 0012 | 05131020-01    | ASS.CHIOCIOLOLA SG.BICCH.                |
| 0013 | 26005136       | MICRO C/ROTELLA XGM2-81-S21              |
| 0014 | 05136015       | CAMMA ROTAZ.TAMB.BICCH.                  |
| 0015 | 05120615M37    | COPERCH.INF.SG-BIC.MARRONE               |
| 0016 | 05121015       | IMBUTO BICCH.SG-BIC                      |
| 0017 | 32222816       | VITE AFIL.TCC DIN 7981 C15 2,9X9,5ZB     |
| 0018 | 32010936       | VITE AFIL.TCC PHC15 UNI9707 C/P 4X30ZB   |
| 0019 | 05120815M37    | GHIERA ESPULS.BICCHIERI MARRON           |
| 0020 | 05346312       | COPERCH.SUP.C/POP-ALTE MARRONE C/INSERTI |
| 0021 | 05121215-01M37 | SUPP.MICRO SG-BICCH.MARRONE              |
| 0022 | 26017026       | MICRO S/LEVA 10gr VRSRCMDA1-ers 16       |
| 0023 | 05121315-02    | STAFFA PRESENZA BICCHIERI                |
| 0024 | 01576411-01    | SQUAD.SUPP.MICRO SG-BIC                  |
| 0025 | 20018416-01    | MOTORID.24VDC 12RPM 2,2nF 100V           |
| 0026 | 35160216       | ROND.DENTEL.EST.DIN 6798-A ACC.MOL.D 3   |



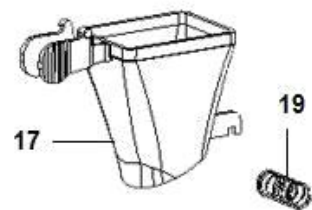
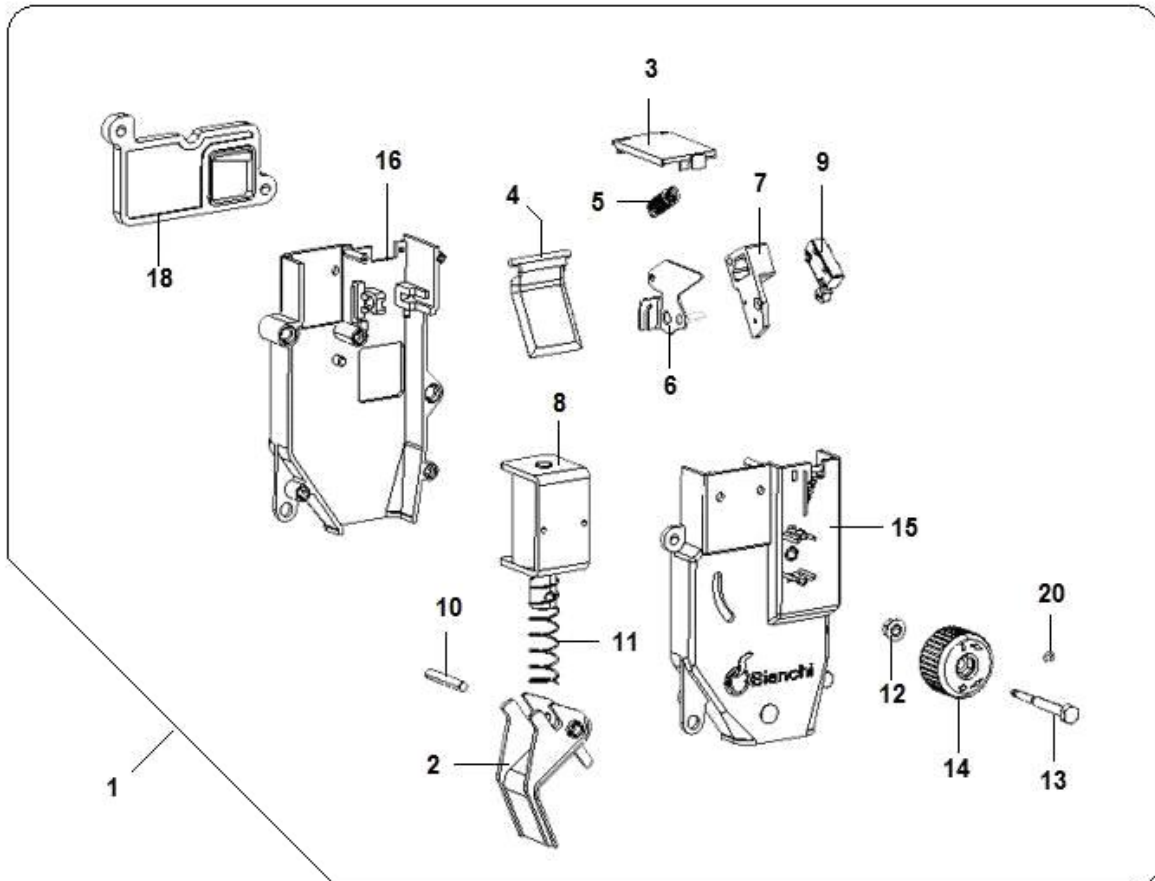
| Pos. | Codice         | Descrizione                            |
|------|----------------|--|
| 0001 | 05251250       | ASS.TRAM.CAFFE BV972 Kg. 3,7           |
| 0002 | 05255015-01M00 | COPERCH.TRAMOGGIA DX-SX BV972          |
| 0003 | 05251315M00    | TRAMOGGIA CAFFE BVM 972                |
| 0004 | 05256315M00    | PROLUNGA TRAMOGGIA CAFFE BVM           |
| 0005 | 05147915       | PARAT.TRAMOG.SPRINT                    |
| 0006 | 01782431       | SUPP.TRAMOGIA BV972/952/ANE29          |
| 0007 | 32010736       | VITE AFIL.TCC PHC15 UNI9707 C/P 4X20ZB |

**COMPONENTI EL-VALV. 3 VIE OLAB (930)**

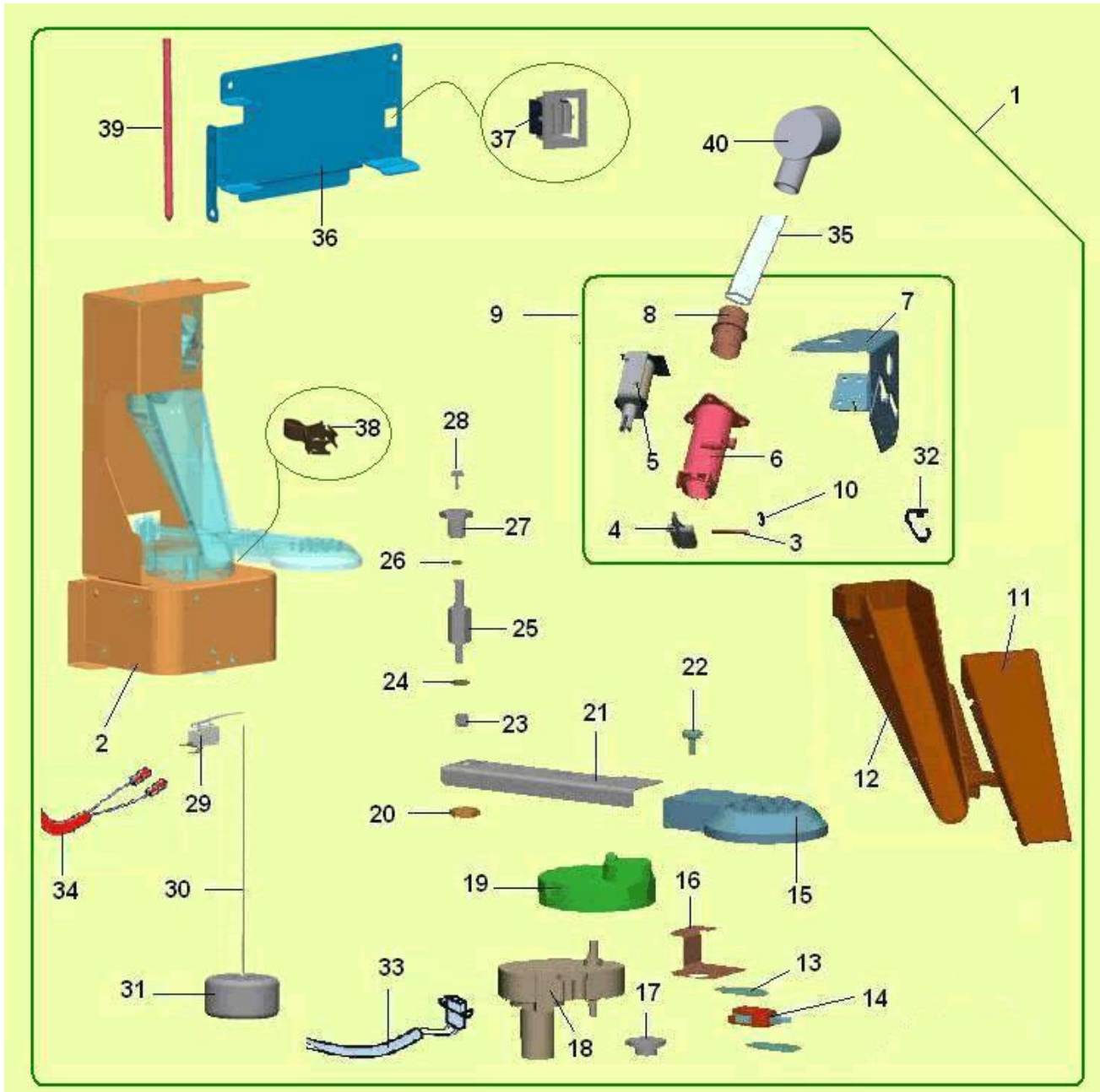


| Pos. | Codice    | Descrizione                               |
|------|-----------|---|
| 0001 | 25020856  | EL-VALV.3VIE24V DCØ3 TM1+ OR 2025 VITON   |
| 0002 | 25019416B | BOBINA PER EV 25019416                    |
| 0003 | 43050616  | DADO DI BLOCCAGGIO BOBINA                 |
| 0004 | 41037516  | ARMATURE TUBE OLAB TYPE 3 VIE             |
| 0005 | 41037416  | NUCLEO OLAB TEFL. 3 VIE                   |
| 0006 | 43001316  | O-RING VITON 9,63x6,07 X EV               |
| 0007 | 43151796  | CORP.TAPPO 452/A-105-NT2+ GUARN.VITON ORM |

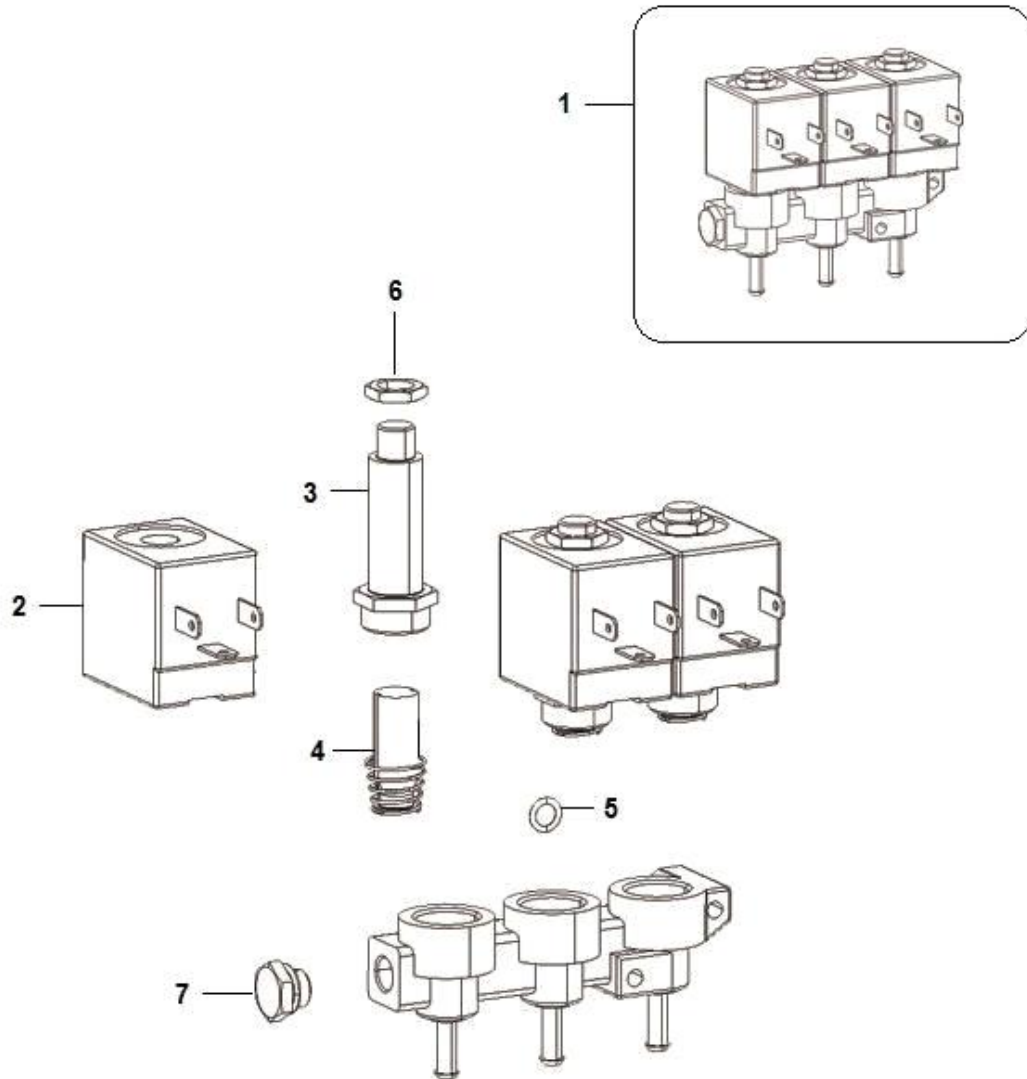




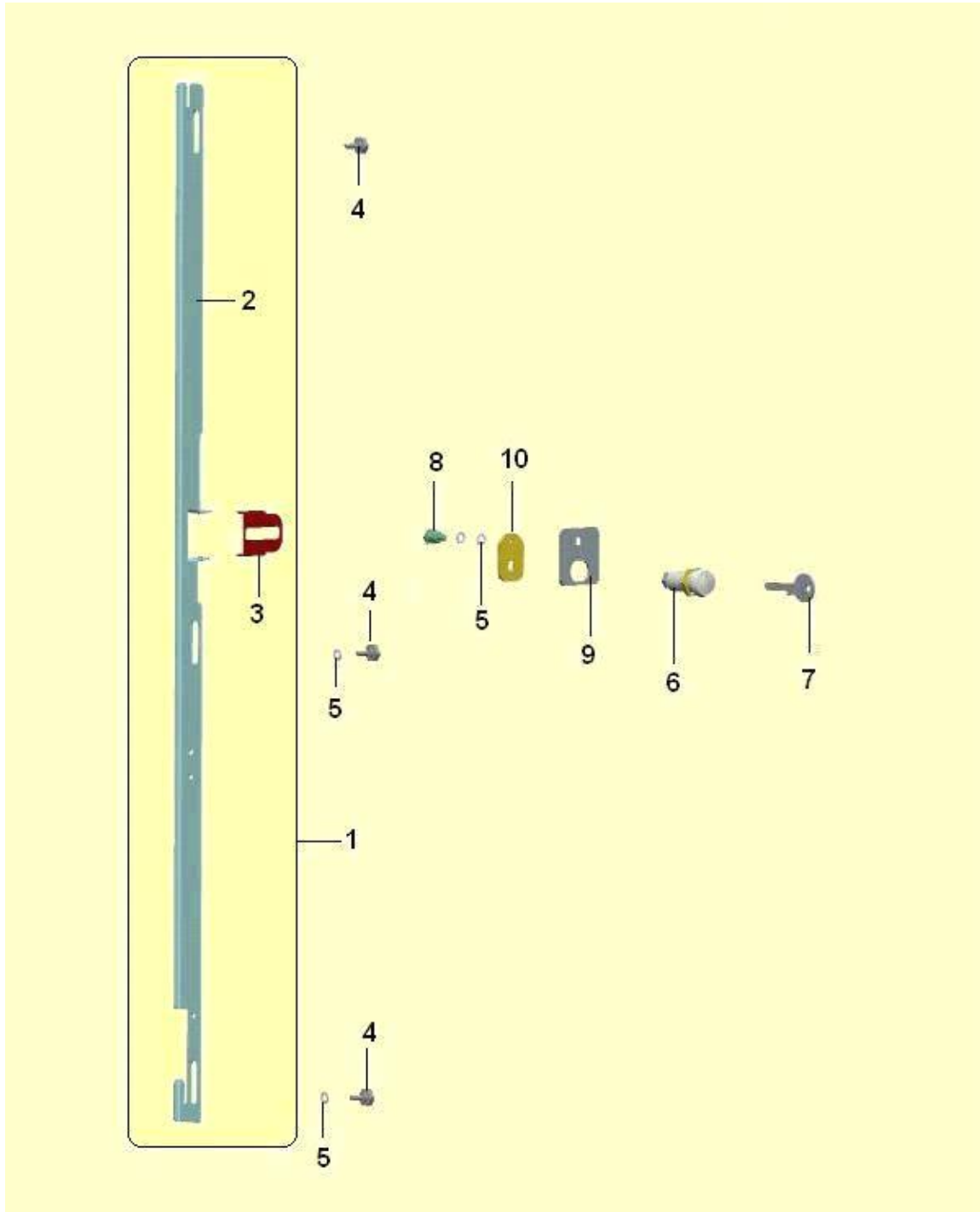
| Pos. | Codice         | Descrizione                              |
|------|----------------|--|
| 0001 | 43002410-02    | ASS. DOSAT. CAFFE' C/DISTANZ.            |
| 0002 | 05135115-01    | CASSET.BASCUL.DOS.CAFFE                  |
| 0003 | 05135025       | COPERCH.DOSAT.CAFFE M/T                  |
| 0004 | 05135315       | PARAT.MOBILE DOS.CAFFE                   |
| 0005 | 07020611       | MOLLA X SQUAD.MICRO                      |
| 0006 | 01586212-02    | SQUAD.MICRO C/PRG                        |
| 0007 | 05154615       | SUPP.MICRO DOS-CAFFE C/POM.              |
| 0008 | 20019146-01    | EL-MAGN. 5% 24VDC                        |
| 0009 | 26029616       | MICRO A TENUTA CABLATO                   |
| 0010 | 33051716       | SPINA CILIN.H8 UNI 1707 AISI 303 D4X25   |
| 0011 | 07020511-01    | MOLLA X EL-MAGNETE 1200gr                |
| 0012 | 34115316       | DADO ES FLANG.ZIG. PG DIN6923 CL 8 M4ZB  |
| 0013 | 19058911       | VITE DI REG.MICROINTERR.                 |
| 0014 | 05135215       | MANOPOLA REGOLAZ.DOS-CAFFE               |
| 0015 | 05134815       | GUSCIO ANT.DOSAT.CAFFE C/INS.            |
| 0016 | 05134925       | GUSCIO POST.DOSAT.CAFFE'M/T              |
| 0017 | 05135415-01M37 | IMBUTO CAFFE TAGLIATO                    |
| 0018 | 05155615-01    | DISTANZIALE DOSATORE                     |
| 0019 | 07020911       | MOLLA X IMBUTO CAFFE                     |
| 0020 | 37000816       | ANELLI RAD.(BENZING) DIN6799 ACC.MOL.1,9 |



| Pos. | Codice         | Descrizione                              |
|------|----------------|--|
| 0001 | 96067480-01    | ASS.SUPP.UGEL.ZUCCH.ANTRES RIV.ETO       |
| 0002 | 01831582       | ASS.SUPP.UGELLI ANTARES.ETO              |
| 0003 | 00110823       | PERNO FULCRO LEVA CISTERNA               |
| 0004 | 05123715       | LEVA DOS-CAFFE C/FORO                    |
| 0005 | 20008946       | EL-MAGN.15% 24V. DC                      |
| 0006 | 05104715-02M37 | FLANGIA EROG.ZUCCHERO MARRONE            |
| 0007 | 01519622-01    | ASS.SUPP.FL-ZUCCH.ANTARES RIV            |
| 0008 | 05096215       | RACC.TUBO ZUCCHERO                       |
| 0009 | 96032820       | C/O SUPP.EROGAZ.ZUCCH.ANTARES            |
| 0010 | 37000816       | ANELLI RAD.(BENZING) DIN6799 ACC.MOL.1,9 |
| 0011 | 05138025       | COPERCH.SCIV.ZUCCH.MARR.ANT.             |
| 0012 | 05137925       | SCIV.ZUCCH.MARRONE ANTARES               |
| 0013 | 08004111       | ISOL.MICRO                               |
| 0014 | 26005126       | MICRO C/ROTELLA XGM281S20 -B             |
| 0015 | 05089925-02M37 | FLANG.SUPP.BECCUC.8 POS.PA66             |
| 0016 | 01630011-01    | SQUAD.SUPP.MICRO                         |
| 0017 | 05110715       | CAMMA MICRO ORION                        |
| 0018 | 20018816-01    | MOTORID.24V.BIALBER.2,2nF 100V           |
| 0019 | 05089715M37    | CAMMA TRASC.BECCUCCI MARRONE             |
| 0020 | 04014111       | DADO ES 1/4 GAS                          |
| 0021 | 01509811-01    | BRACC.SUPP.UGELLI ANTARES                |
| 0022 | 19043521       | POMOLO FISS.                             |
| 0023 | 34110416       | DADO ALTO AUTOBLOC.PG DIN 982 CL 8 M6ZB  |
| 0024 | 35155416       | ROND.P DIN 125-A HV100 D 6 ZB            |
| 0025 | 19057311-04    | PERNO BRACCIO UGELLI ANTARES             |
| 0026 | 35155216       | ROND.P DIN 125-A HV100 D 4 ZB            |
| 0027 | 19057411       | BUSSOLA BRACCIO UGELLI ANTARES           |
| 0028 | 32050416       | VITE TE FLA.ZG.PG DIN6921 CL8.8 M4X6ZBZB |
| 0029 | 26013726       | MICRO X TROPPO PIENO MOD.ROLD            |
| 0030 | 22021116       | FILO NYLON D.0,80                        |
| 0031 | 05074412       | ASS.GALLEGG.                             |
| 0032 | 00110824       | ANELLO PER ELETTROMAGNETE                |
| 0033 | 22111312       | CORD.SUPP.BECCUC.B-T ANTARES             |
| 0034 | 22130312       | CORD.MICRO GALLEGG.OR-GP                 |
| 0035 | 09027653-01    | TUBO PVC CRIST.SZ.20X26 FDA              |
| 0036 | 01883721-03    | SUPP.COMPL.UGELLI ANTARES RIV            |
| 0037 | 33072816       | MOLLETTA A SCATTO RICHCO DCS7            |
| 0038 | 33072716       | PERNO A SCATTO RICHCO DCS-4              |
| 0039 | 12017631       | PERNO ROTAZ.SGANCIAB.BV931               |
| 0040 | 05123015M37    | BOCCHETT ZUCCH.MARRONE ANTARES           |

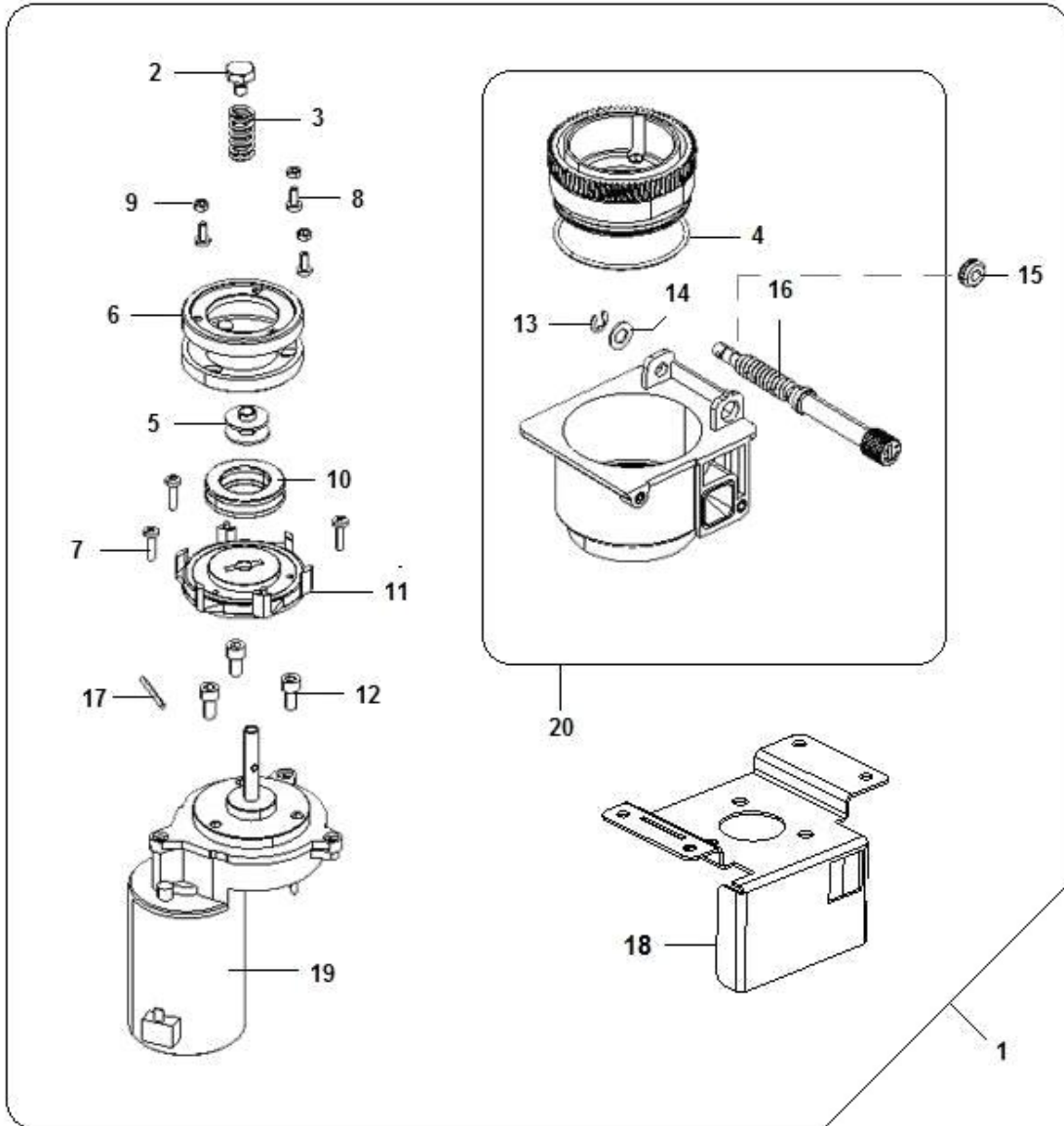


| Pos. | Codice      | Descrizione                     |
|------|-------------|---------------------------------|
| 0001 | 25021516-01 | EL-VALV.GR-3 2VIE 24V DC D= 2mm |
| 0002 | 25019416B   | BOBINA PER EV 25019416          |
| 0003 | 41037316    | CANOTTO OLAB X 25019416         |
| 0004 | 41037216    | NUCLEO OLAB PER 25019416        |
| 0005 | 43001316    | O-RING VITON 9,63x6,07 X EV     |
| 0006 | 43050616    | DADO DI BLOCCAGGIO BOBINA       |
| 0007 | 43031516    | TAPPO FILETT.G1/8NICH.6084/2N   |

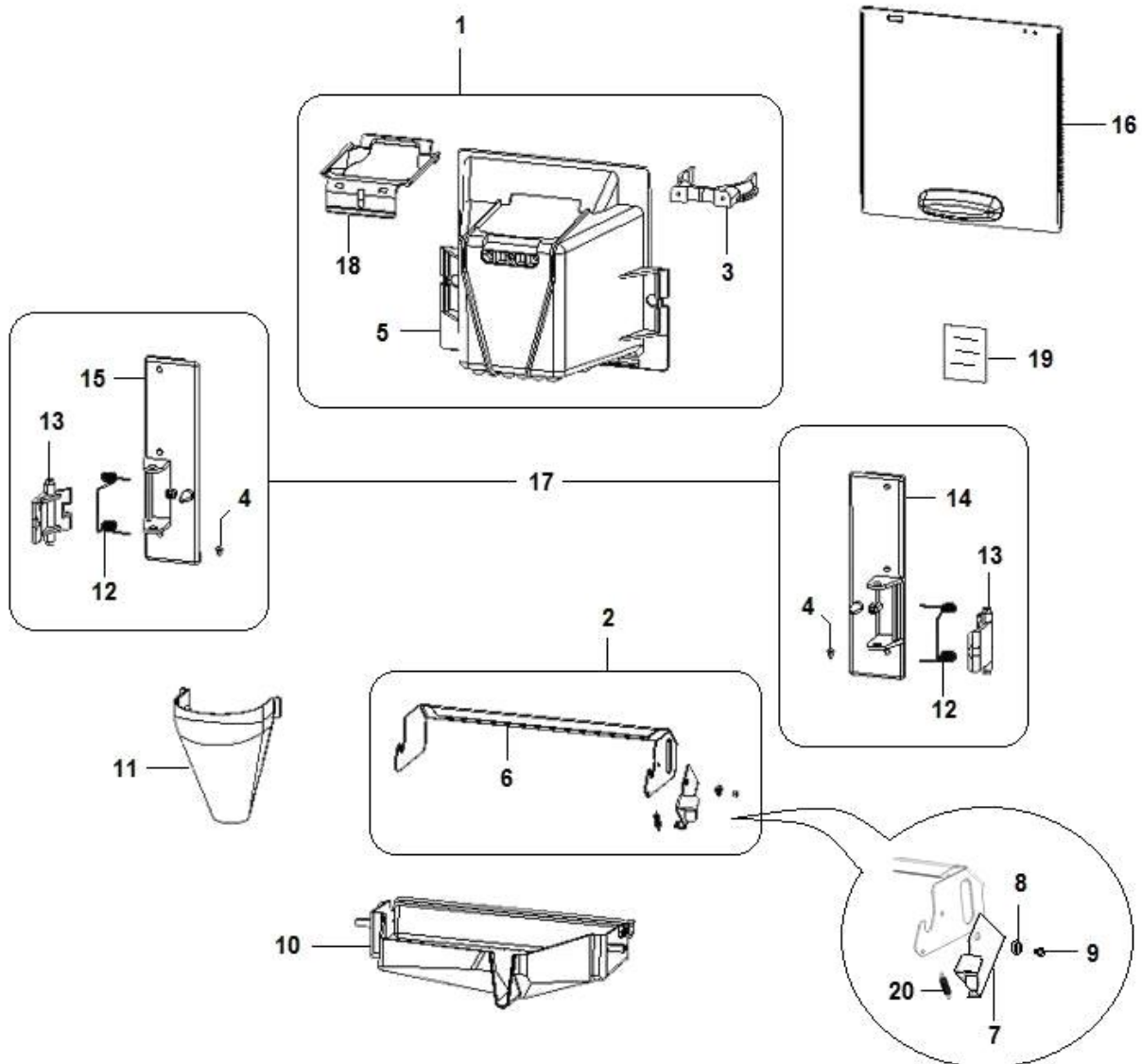


| Pos. | Codice         | Descrizione                    |
|------|----------------|--------------------------------|
| 0001 | 01857360       | ASS.ASTA SERRATURA LEI400.ETO  |
| 0002 | 01826131-02ZNC | ASTA CHIUSURA PORTA            |
| 0003 | 01826241       | PIASTR.MOVIMENTO ASTA LEI40    |
| 0004 | 19055521       | VITE PER ASTA SERRATURA        |
| 0005 | 35155326       | ROND.P DIN 125-A OT 63 D 5     |
| 0006 | 41029616       | SERRATURA MOD.511.0 A/S/O/P DX |
| 0007 | 41029836       | CHIAVE SERR.RIELDAxMANIGL.EMKA |
| 0008 | 12016116-01    | PERNO x RUOTA CASSETTO         |
| 0009 | 01904811       | RINFORZO SERRATURA BV952/972   |
| 0010 | 01768221-02    | GANCIO SERRATURA RIELDA BVM971 |



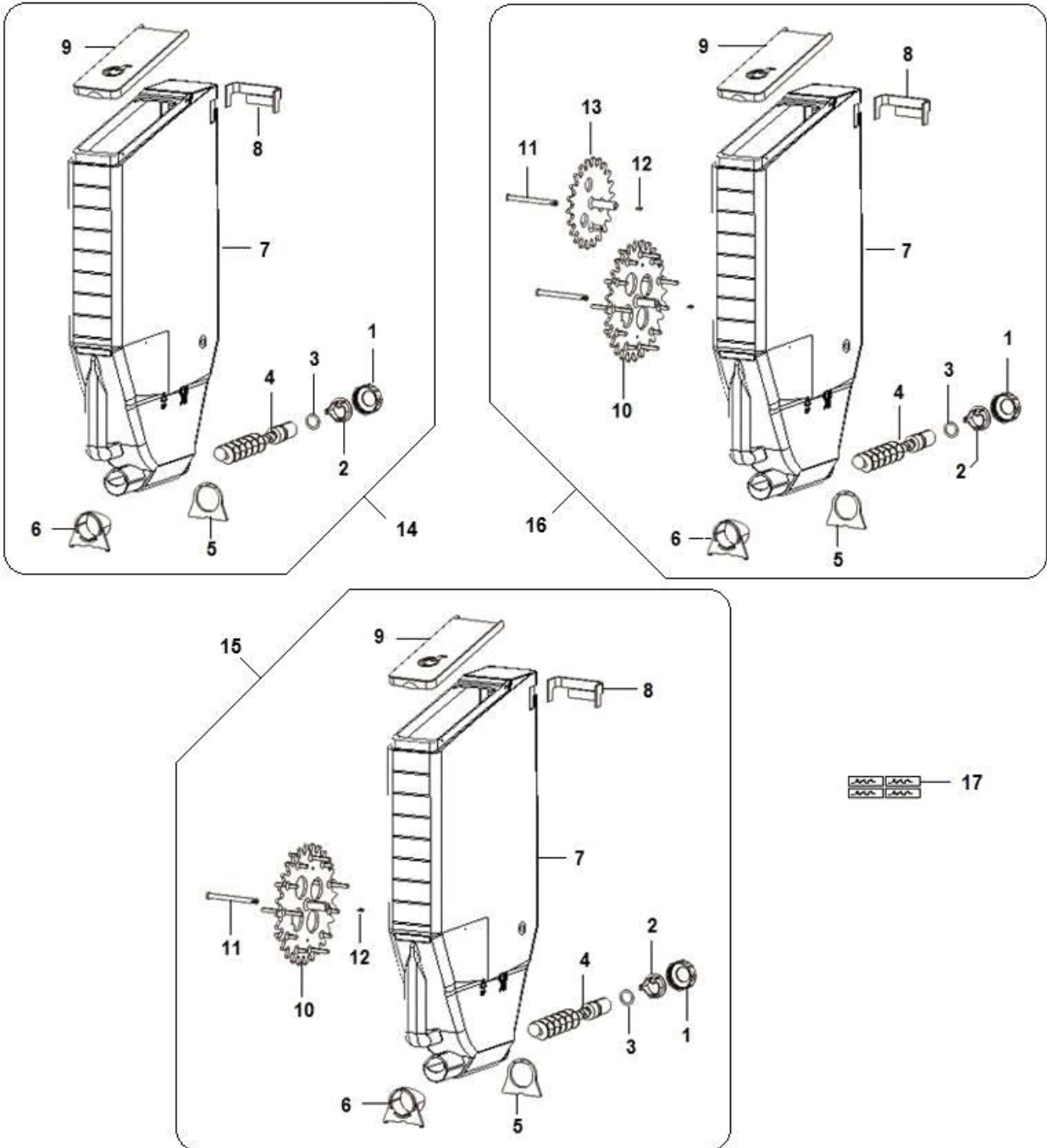


| Pos. | Codice      | Descrizione                            |
|------|-------------|--|
| 0001 | 86001370-01 | ASS.MACININO LEI 400                   |
| 0002 | 19059021    | VITE IX PER MOLLA XAMETEK              |
| 0003 | 07020411    | MOLLA X PORTAMACINA                    |
| 0004 | 36211316    | O-RING 3262 NBR 70Sh                   |
| 0005 | 19060411    | RONDELLA CON BUSSOLA                   |
| 0006 | 18007326    | MACINA MACININO DM.64 12 DENT          |
| 0007 | 32060816    | VITE TC 4MAx16 ZN                      |
| 0008 | 32060516    | VITE TC 4MAx10 ZN                      |
| 0009 | 34102816    | DADO ESBASSO PG DIN 936 CL 04 M4ZB     |
| 0010 | 19059216    | CUSC.ASSIALE D25-42SP11C.51105         |
| 0011 | 13008211-03 | PORTAMACINE MOBILE                     |
| 0012 | 32135316    | VITE TCEI PG DIN 912 CL8.8 M6X12 ZB    |
| 0013 | 37001116    | ANELLI RAD.(BENZING) DIN6799 ACC.MOL.6 |
| 0014 | 35168826    | ROND-PIANA D.8,4x15,5x1,2# 0,05        |
| 0015 | 23004086    | PASSACAVO ØINT.6 ØCALETT.10 GOM        |
| 0016 | 05134715    | POMOLO REGOLAZ.MACINATURA              |
| 0017 | 12017411    | FILO ARMONICO D3X30                    |
| 0018 | 01586971-01 | SUPPORTO MACININO LEI 400              |
| 0019 | 20020616    | MOTORE XMACININO AMETEK 24VCC          |
| 0020 | 43018910-01 | ASS.CAMERA MACINATURA C/POMOLO         |

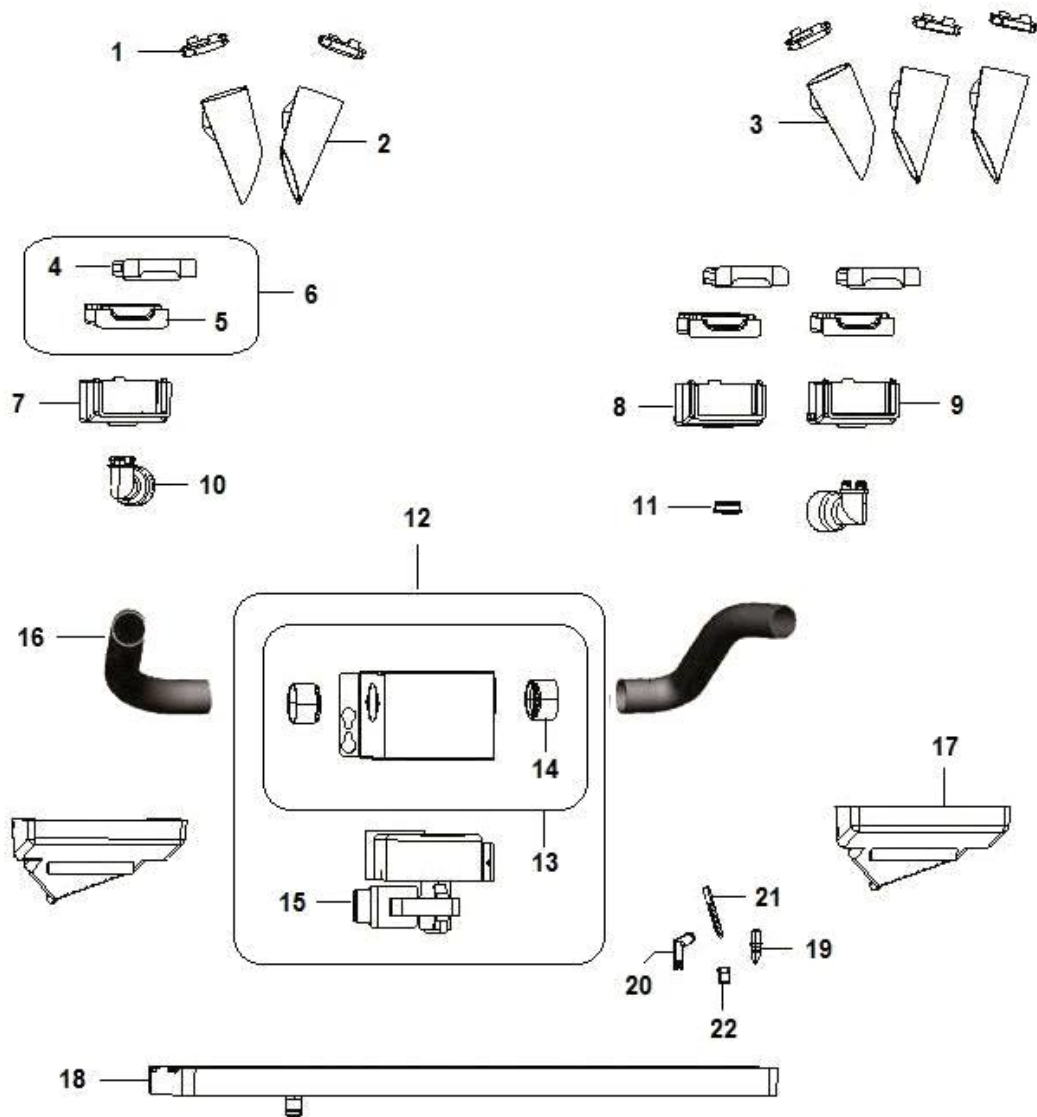


| Pos. | Codice         | Descrizione                    |
|------|----------------|--------------------------------|
| 0001 | 05108320-01M09 | ASS.VANO EROG.NERO             |
| 0002 | 01525010-02    | ASS.SUPP.VASCH.C/LEVA ANTARES  |
| 0003 | 05000315M09    | FORCELLA BICCHIERI NERO        |
| 0004 | 05099116       | GOMMINO X SFIATO               |
| 0005 | 05103225-01    | VANO EROG.NERO                 |
| 0006 | 01452011-03    | SUPP.VASCH.VANO EROG.ORION     |
| 0007 | 01524511-01ZNC | LEVA BASCULA VASCH.R-GOCCE ANT |
| 0008 | 19054411       | BOCCOLA X RIVETTO Ø10          |
| 0009 | 33050496       | RIVETTO 3,2X8 ACC-ACC          |
| 0010 | 05103715-02M09 | VASCH.R-GOCCE NERO             |
| 0011 | 05103815-01    | IMBUTO VANO EROGAZIONE         |
| 0012 | 07017311       | MOLLA LEVA FERMO V-EROGAZ.     |
| 0013 | 05103525-01    | LEVA BLOCC.VANO EROG.NERO      |
| 0014 | 05103325-01    | SUPP.VANO EROG.DX NERO         |
| 0015 | 05103425-01    | SUPP.VANO EROG.SX NERO         |
| 0016 | 05272715-02M00 | SPORTELLO VANO EROGAZIONE      |
| 0017 | 43127110       | ASS.SUPP.VANO EROG.DX+ SX      |
| 0018 | 05266315M09    | COLLARE PROTEZ.VANO EROGAZIONE |
| 0019 | 30273111-01    | TARGHETTE AVVERTENZAxVANO EROG |
| 0020 | 07012411       | MOLLA X COND.MONETE            |

**NUOVE SCATOLE DOSATRICI (1198)**

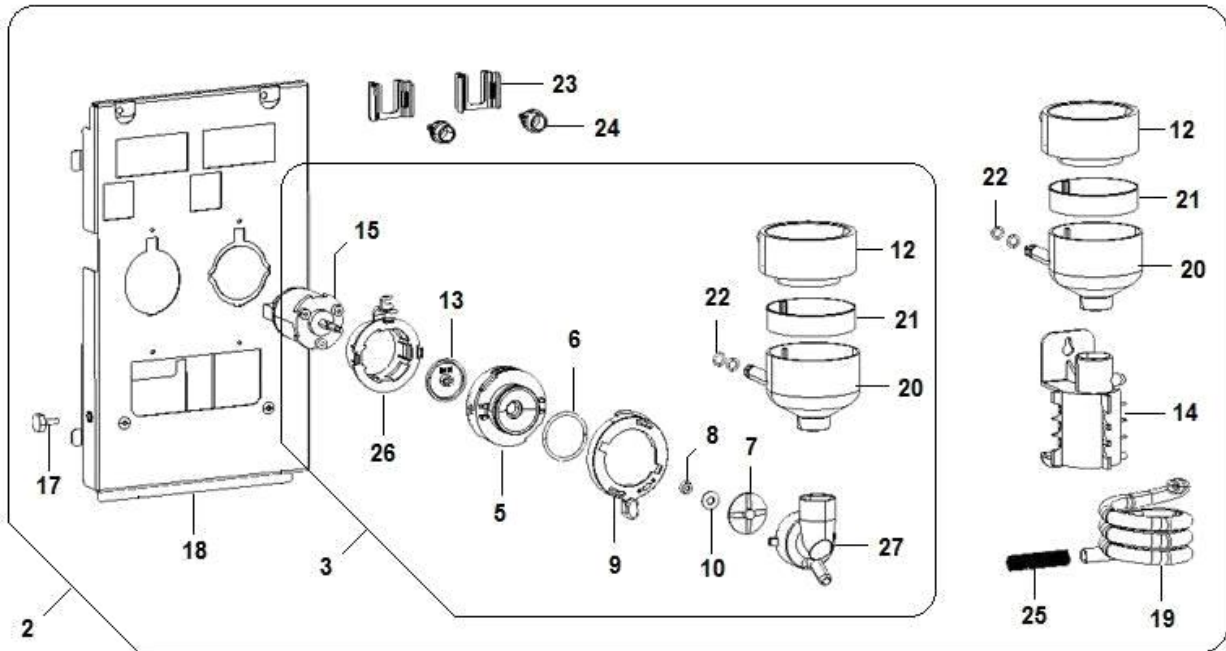


| Pos. | Codice         | Descrizione                    |
|------|----------------|--------------------------------|
| 0001 | 05277815M00    | GHIERA                         |
| 0002 | 05277615M79    | BOCCOLA                        |
| 0003 | 36364016       | OR 3068 NBR60S                 |
| 0004 | 05277915-01M79 | COCLEA                         |
| 0005 | 05280915M79    | PIEDINO POSTERIORE             |
| 0006 | 05280815-02M79 | PIEDINO ANTERIORE              |
| 0007 | 05277555M00    | SCAT.PROD H495 COP INC BOC18.5 |
| 0008 | 05292415M79    | GANCIO POSTER.SCATOLE PRODOTTO |
| 0009 | 05277715M79    | COPERCHIO SCATOLA              |
| 0010 | 05112215-02    | RUOTA DENT.SC-DOS PRINCIPALE   |
| 0011 | 05133115-01    | PERNO SC-DOS                   |
| 0012 | 05160215       | TASSELLO PER PERNO SCATOLE     |
| 0013 | 05112315-01    | RUOTA DENT.SC-DOS SECONDARIA   |
| 0014 | 96073540       | C/O SCAT.PROD.CI H505 SR B18.5 |
| 0015 | 96073550       | C/O SCAT.PROD.CI H505 1R B18.5 |
| 0016 | 96073560       | C/O SCAT.PROD.CI H505 2R B18.5 |
| 0017 | 30064911-01    | SERIE TARGHET.PVC x SCAT-DOSAT |




| Pos. | Codice         | Descrizione                    |
|------|----------------|--------------------------------|
| 0001 | 05160415-02M37 | TAPPO SCIV.POLVERE MARRONE     |
| 0002 | 05160655       | IMBUTO POLV.DX L= 101 MARRONE  |
| 0003 | 05160665       | IMBUTO POLV.SX L= 101 MARRONE  |
| 0004 | 05247715M37    | COPERC.CASSET.ASPIR.SING.BV931 |
| 0005 | 05247615M37    | BASE CASSETTO ASPIR.SING.BV931 |
| 0006 | 05248310       | ASS.CASSETTO ASPIRAZIONE BV931 |
| 0007 | 05245715M09    | CAMERA ASPIR.SINGOLA CHIUSA    |
| 0008 | 05245735M09    | CAMERA ASPIR.SINGOLA DX        |
| 0009 | 05245745M09    | CAMERA ASPIR.SINGOLA SX        |
| 0010 | 05248115-02M09 | RACCORDO TUBO ASPIRAZIONE      |
| 0011 | 05248215M37    | TAPPO CAMERA ASPIRAZIONE       |
| 0012 | 01831310-02    | ASS.ASPIRATORE BV971 IVS       |
| 0013 | 06014312       | ASS.LAM.ASPIRATORE BV971 IVS   |
| 0014 | 05071915       | BOCCHET.ASPIR.                 |
| 0015 | 20006356       | ASPIRAT.952/972 C/DISTANZ.     |
| 0016 | 09031113       | TUBO LEVIFLEX SZ.28X33         |
| 0017 | 05117415M37    | VASCH.RACC.GOCCE DOPPIA MARRON |
| 0018 | 05245615-01M09 | VASCH.BV972 ESPRES./SOLUB NERO |
| 0019 | 05096035       | BECCUC.EROGAZ.DIRIT.SMUS.MARR. |
| 0020 | 05089815-03M37 | BECCUC.EROGAZ.A GOMITO MARRONE |
| 0021 | 05099715-01    | UGELLO CAPILLARE L= 48         |
| 0022 | 05099615       | BUSSOLA UGELLO CAPILLARE       |

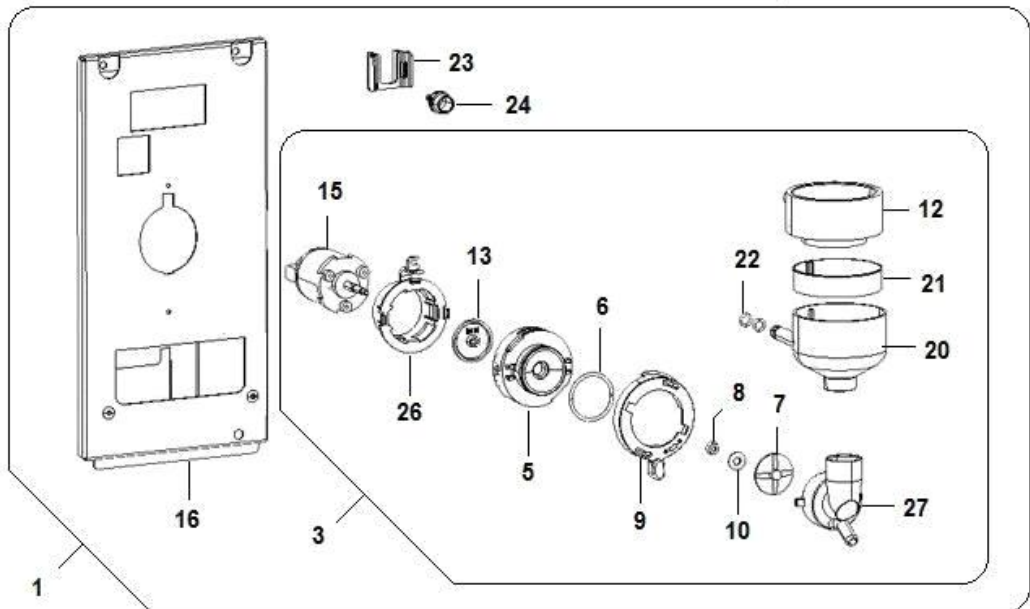




11 — Cabl. motofr + copp.risc. Lei 400

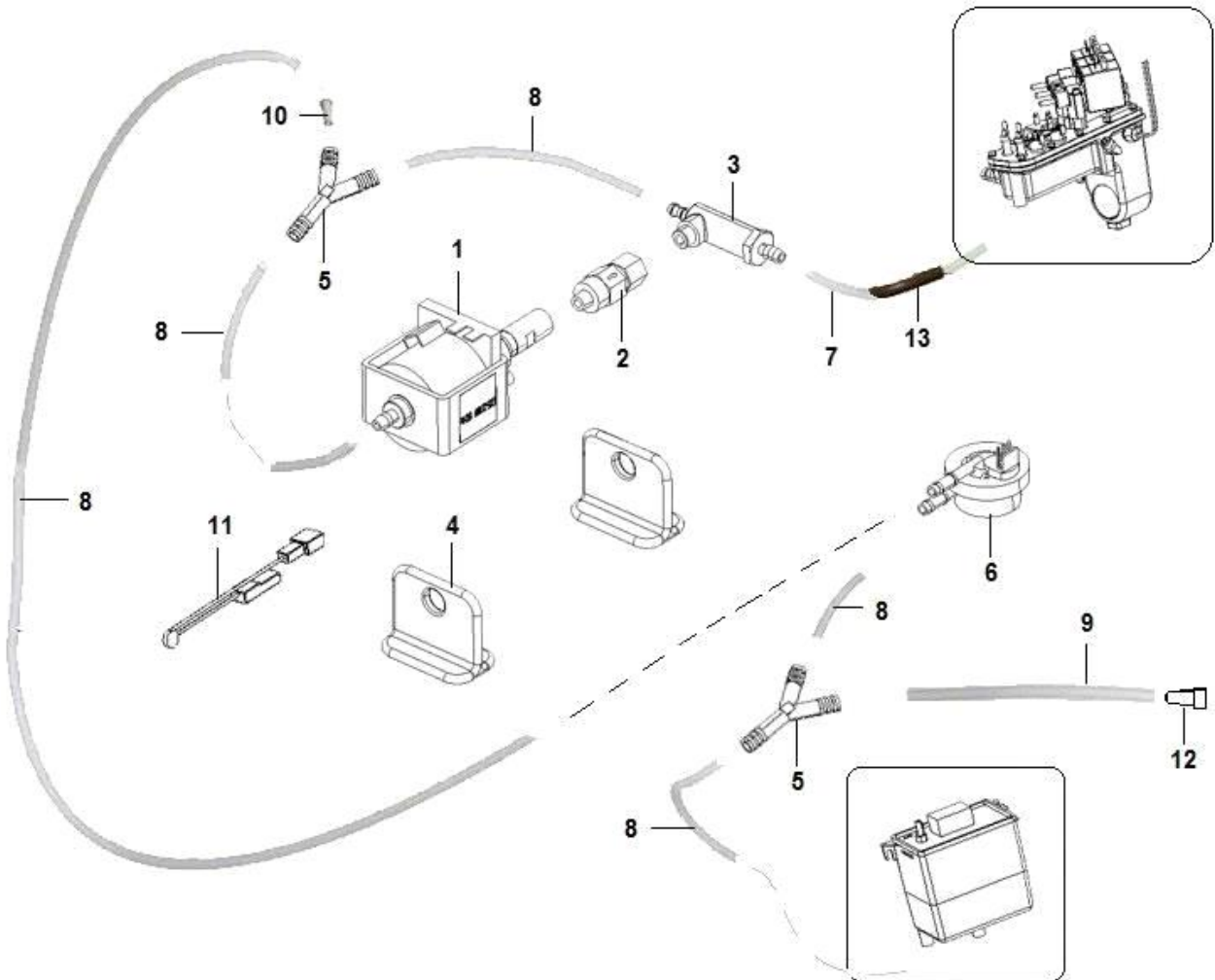
28 — 

 4

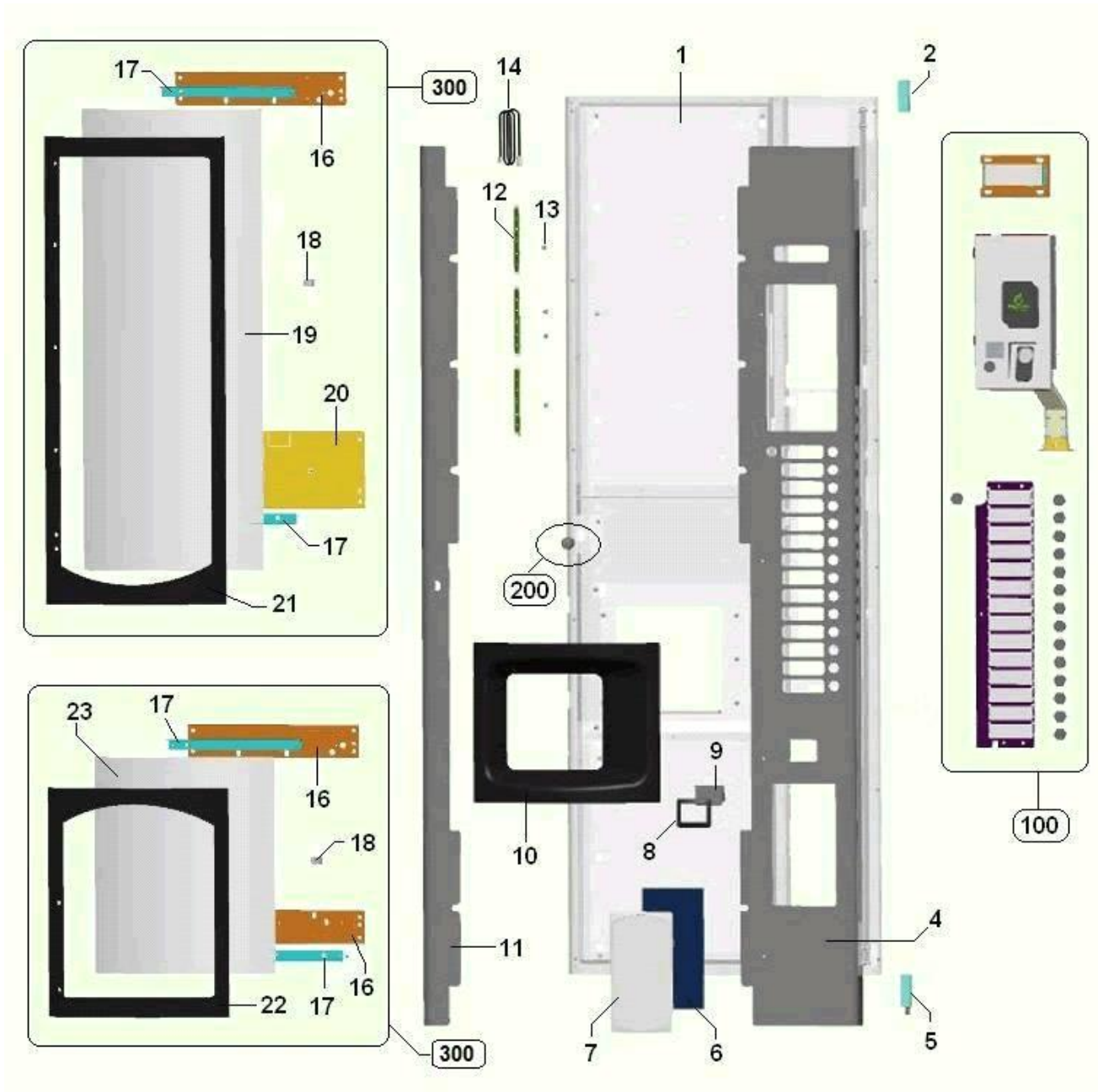


| Pos. | Codice         | Descrizione                              |
|------|----------------|--|
| 0001 | 96074130-02CL  | C/O MASC.MX SING.NO/RIS.LEI400           |
| 0002 | 96074020-03CL  | C/O MASCHER.2 MIXER LEI400               |
| 0003 | 43126810M37    | ASS.NUOV.MIX MC C/COLL+COP.MAR           |
| 0004 | 05122415       | RIDUT.PORTATA LATTE ANT/SIRIO            |
| 0005 | 05243112       | ASS.FLANGIA SUPPORTO CAMERA              |
| 0006 | 36210716       | O-RING 3131 SIL.                         |
| 0007 | 05111825       | GIRANTE MISC.COPP-RISC.                  |
| 0008 | 36351215       | GUARNIZIONE V-SEAL VERDE                 |
| 0009 | 05240915M37    | FLANGIA BLOCCAGGIO CAMERA                |
| 0010 | 35155236       | ROND.P DIN 125-A INOX A2 D 4             |
| 0011 | 22200212       | CABL.MOTOFR x COPP.RISC.LEI400           |
| 0012 | 05113825       | COPERCH.ASPIRAT.(MISC.BIA)MARR           |
| 0013 | 05154015       | DISCO PROTEZ.MOTOFR.                     |
| 0014 | 05141815-01M37 | SUPP.SERPENT.THE PLS MARRONE             |
| 0015 | 20020036       | MOTOFR.24VDC S/CABL.NO FILETTI 24400156A |
| 0016 | 06006722-01    | ASS.MASCHER.MIX SING.SX LEI400           |
| 0017 | 19055521       | VITE PER ASTA SERRATURA                  |
| 0018 | 06006822-01    | ASS.MASCHERA 2MIX DX LEI400              |
| 0019 | 09087843-02    | TUBO SIL.SZ.7X11 MARRONE                 |
| 0020 | 05113745       | COPPETTA MISCEL.PED-L=10 MARR.           |
| 0021 | 05132425       | COLLARE COPP-MISC.MARRONE                |
| 0022 | 36203816       | O-RING 106 6,75/1,78                     |
| 0023 | 05159025M37    | SUPP.INNESTO PORTAGOMMA MARRON           |
| 0024 | 05132525       | RACC.P-GOMMA TB 3x5 MARRONE              |
| 0025 | 07017711       | MOLLA SERPENTINA THE                     |
| 0026 | 05241115-01M37 | FLANGIA SUPPORTO MOTORE                  |
| 0027 | 05111625       | CAMERA MISCELAZ.(BIANCHI)MARR.           |
| 0028 | 05102225       | RIDUT.CAM-MISCELAZ.MARRONE               |

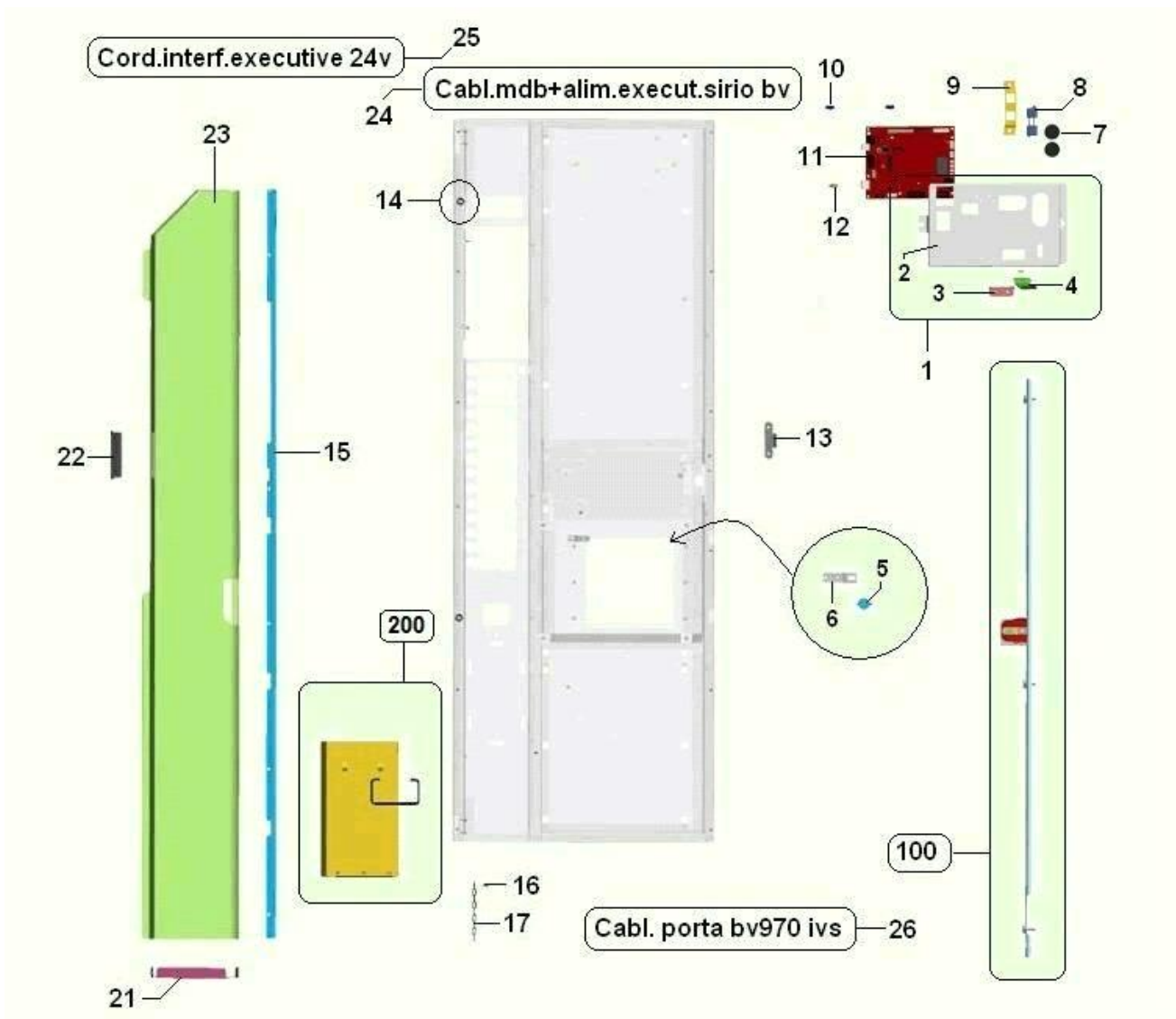
**POMPA ACQUA & RILEVATORE DI FLUSSO (1235)**



| Pos. | Codice         | Descrizione                            |
|------|----------------|--|
| 0001 | 27003356       | POMPA OLAB 22001230V50Hz15BAR (098760) |
| 0002 | 04041026       | VALV-DI NON RITORNO G1/8 M-F C/OR 106  |
| 0003 | 04040916-02    | VALV.DI SICUR.11BAR DEPIOMBAT          |
| 0004 | 05259515M09    | SUPP.POMPA ULKA/FLUIDOTECH             |
| 0005 | 05240015M00    | RACC.3 VIE D.ESTERNO 9mm               |
| 0006 | 24012116       | RILEVATOR.DI FLUSSO INGR.D.1,8         |
| 0007 | 09110016-01    | TUBO PTFE 6x4 CALIBRATO Pmax 68BAR     |
| 0008 | 09029763-01    | TUBO SIL.SZ.5X9 TRASP.                 |
| 0009 | 09029753-01    | TUBO SIL.SZ.8X12 TRASP.                |
| 0010 | 05102225       | RIDUT.CAM-MISCELAZ.MARRONE             |
| 0011 | 25022616-02    | CLIXON MICROTHERM F11 100°C            |
| 0012 | 05036515-01M00 | TAPPO X TUBO SCARICO                   |
| 0013 | 09087843-02    | TUBO SIL.SZ.7X11 MARRONE               |

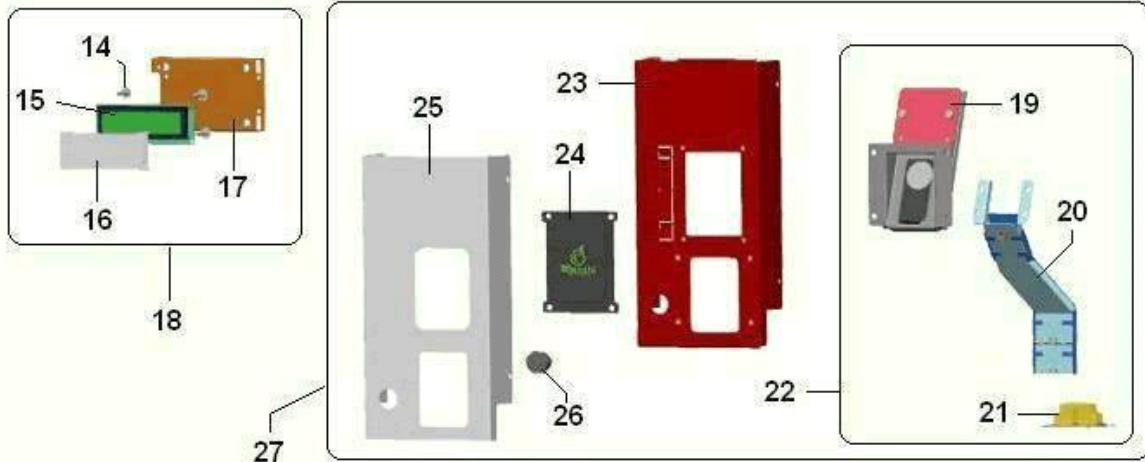


| Pos. | Codice         | Descrizione                    |
|------|----------------|--------------------------------|
| 0001 | 06005422-02    | ASS.TELAIO PORTA LEI 600       |
| 0002 | 21010941-01    | BLOCCHETTO X CERNIER.BV971 IVS |
| 0004 | 06005021P74    | COVER SISTEM.PAGAMENTO LEI 600 |
| 0005 | 21011042       | ASS.BLOCCHETT.CERN.BV971 IVS   |
| 0006 | 30263821       | CART.NEROxBACH.INF.BV223x118,5 |
| 0007 | 05232625M00    | BACHECA BVM951/971 H= 230mm    |
| 0008 | 05246715M09    | MASCHERINA RECUP.MONETE NERO   |
| 0009 | 01772411       | SPORTELLLO ANTIVANDALO         |
| 0010 | 05231915M09    | OBLO' CUP STATION NERO         |
| 0011 | 06004921P74    | COVER LATO SERRAT.LEI600 SILV  |
| 0012 | 26057846       | BARRA 6 LED LUCE FREDDA        |
| 0013 | 33066316       | DISTANZ.SCHEDE ELET.L.9,5      |
| 0014 | 22193712       | CABL.LED TROLL L.1200          |
| 0016 | 01785411-04L09 | TAPPO CORNICE LEXAN NERO       |
| 0017 | 01804811-01    | SQUADRETTA FERMO LEXAN         |
| 0018 | 34511726       | PIASTRINA ELASTICA M5 SP 1     |
| 0019 | 05270581       | LEI600-BV972FRESH THINKING SUP |
| 0020 | 01785511-02L09 | BASE CORNIC.LEXAN SUP.NERO     |
| 0021 | 01792411L09    | CORNICE SUPERIORE LEXAN NERO   |
| 0022 | 01785711L09    | CORNICE LEXAN INFER.NERO       |
| 0023 | 05280121       | LEI600/400BV972/952FRESH T.INF |



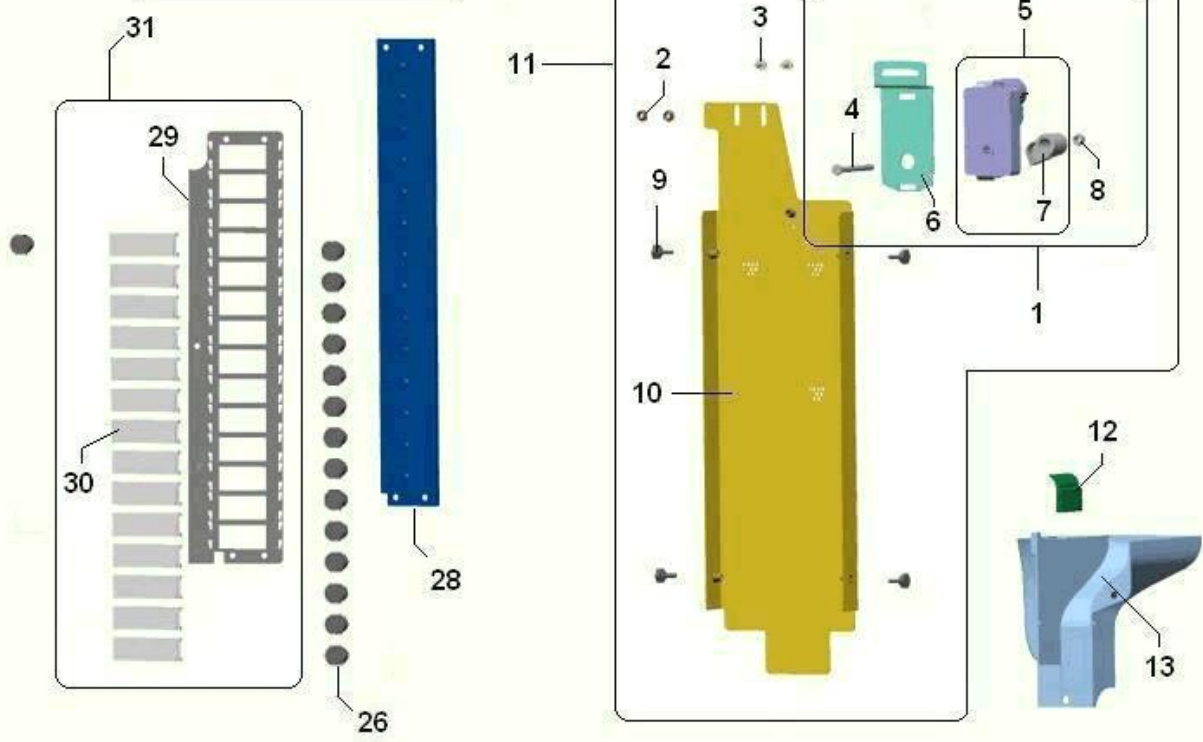
| Pos. | Codice      | Descrizione                              |
|------|-------------|--|
| 0001 | 01813022    | ASS.COPERT.SCHEDA CPU LEI400             |
| 0002 | 01812211-07 | COPE. SCHEDA CPU TROLL cod. MPO681AA     |
| 0003 | 01812911-01 | SQUADR.FERMO ROTAZ.TAMBURO               |
| 0004 | 01812611-01 | FERMO COLONNA BICCHIERI BVM951           |
| 0005 | 33072916-01 | RALLENTATORE FRIZIONATO BV931            |
| 0006 | 01930311    | SUPP.DAMPER                              |
| 0007 | 05232315M18 | CAPP.PULSANTE RENDIRESTO ROSSO           |
| 0008 | 26019482    | ASS.PULS.DI SERVIZIO SENZA CAP           |
| 0009 | 01641411    | SUPP.PULS-SERV.ANT-IMQ                   |
| 0010 | 05195216    | DIST.X SCHEDA LCBS-3-6-01                |
| 0011 | 26027336-04 | SCH-CPU ROSSA SMT C/MICRO 256K           |
| 0012 | 33065526    | DISTANZ.SCHEDE L= 10                     |
| 0013 | 01827311-02 | PIASTRINA INTERRUTTORE BV971             |
| 0014 | 20022316    | MAGNETE TONDO XPORT.VANO BICC.           |
| 0015 | 06004421    | SPALLA PROTEZ.SIST.PAGA.LEI600           |
| 0016 | 32346536    | VITE AFIL.TEST.MEZZA TONDA C15 3,9X9,5ZB |
| 0017 | 21015816    | ASS.CATENELLA                            |
| 0021 | 06004311    | BASE PROTEZ.SISTEMA PAGAMENTO            |
| 0022 | 05238516    | MANIGL.PLS SOUTHCO BVM 971 IVS           |
| 0023 | 06197522ZNC | ASS.COPERT.SIST.PAGAMENT.LEI600          |
| 0024 | 22172312    | CABL.MDB+ ALIM.EXECUT.SIRIO BVM          |
| 0025 | 22084222-01 | CORD.INTERF.EXECUTIVE 24V                |
| 0026 | 22177812-01 | CABL.PORTA BV970 IVS                     |



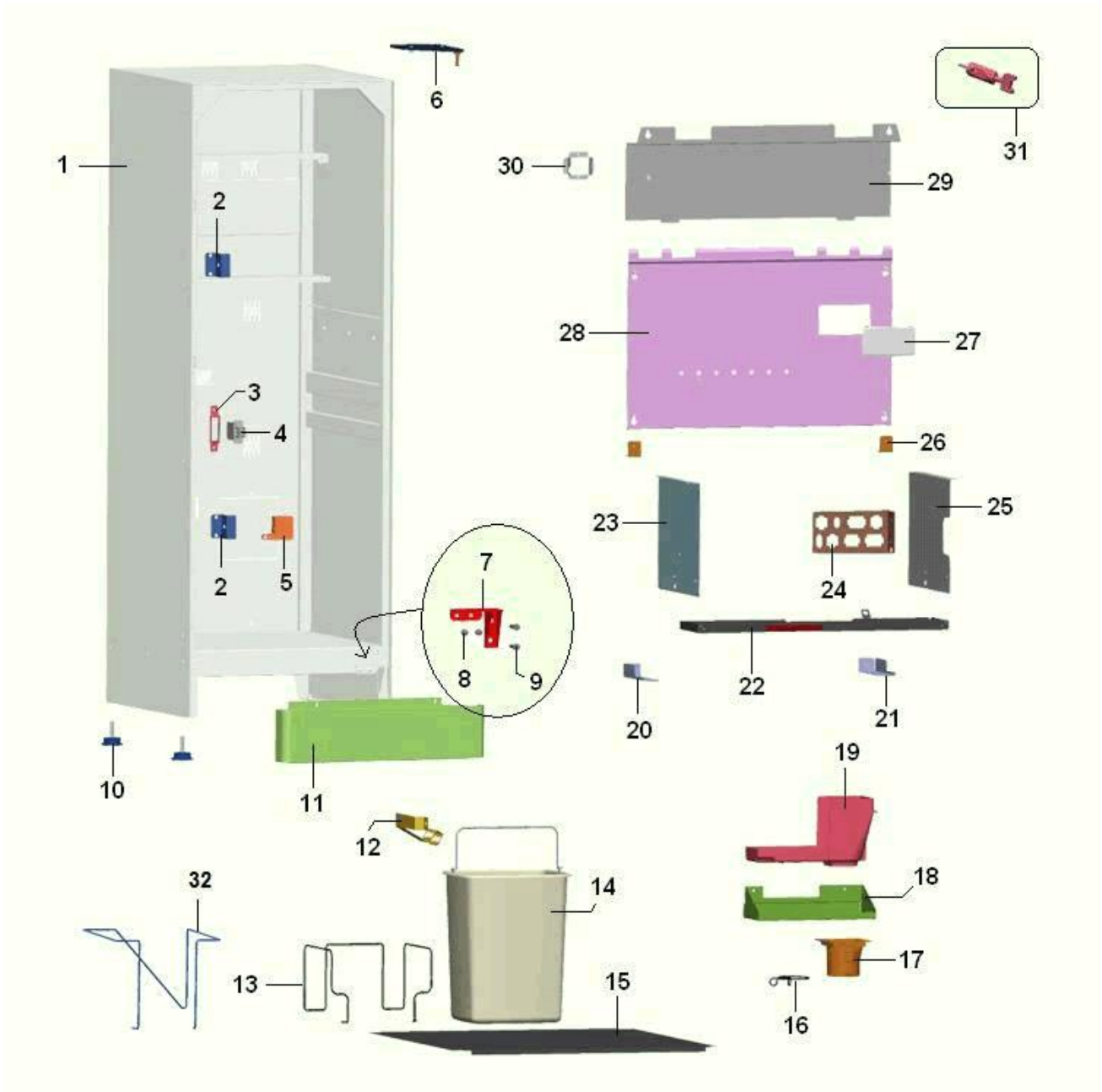


Cabl.pulsant.rendimonete BV975 — 33

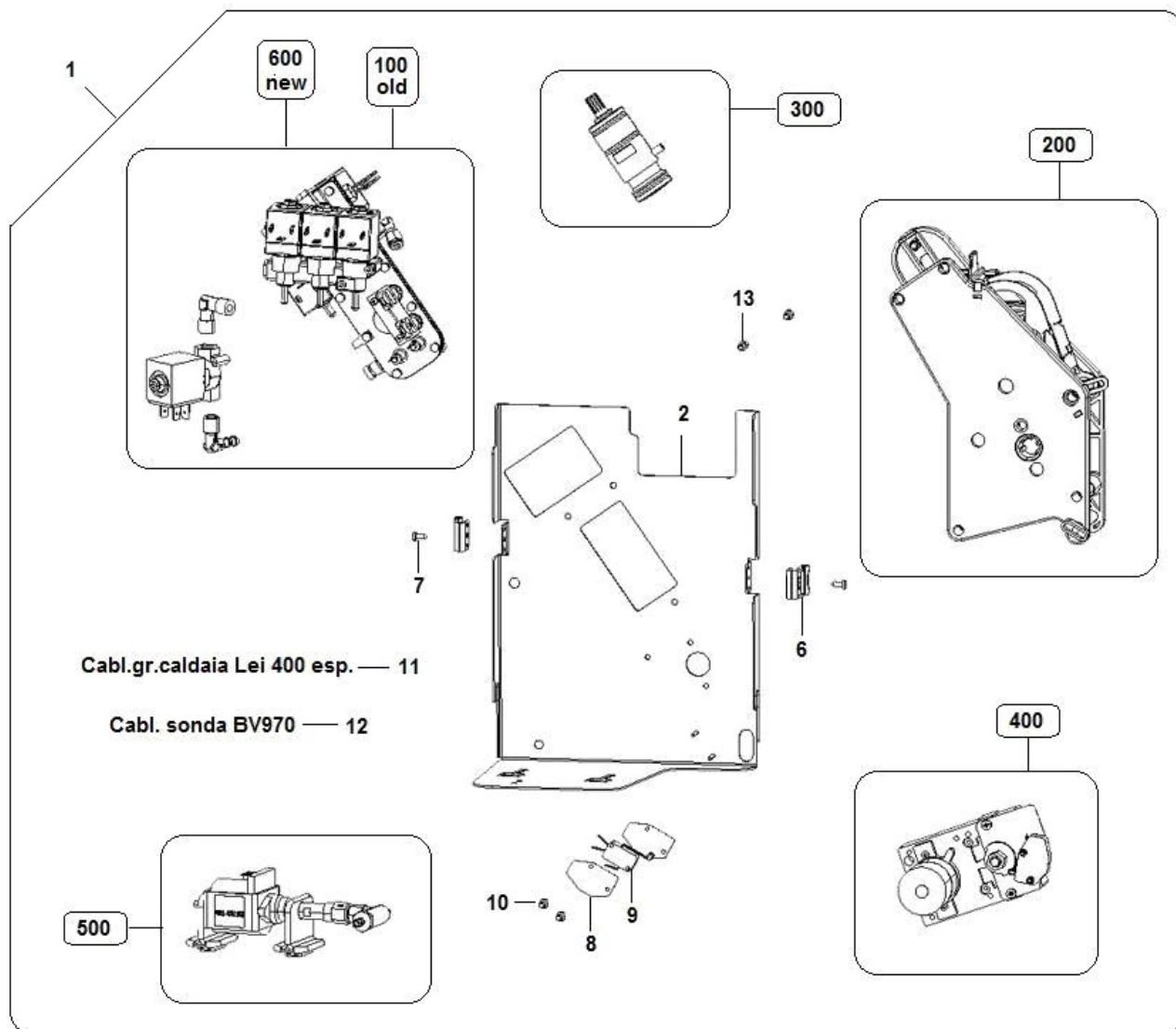
32 — Cabl. pulsantiera LEI 600



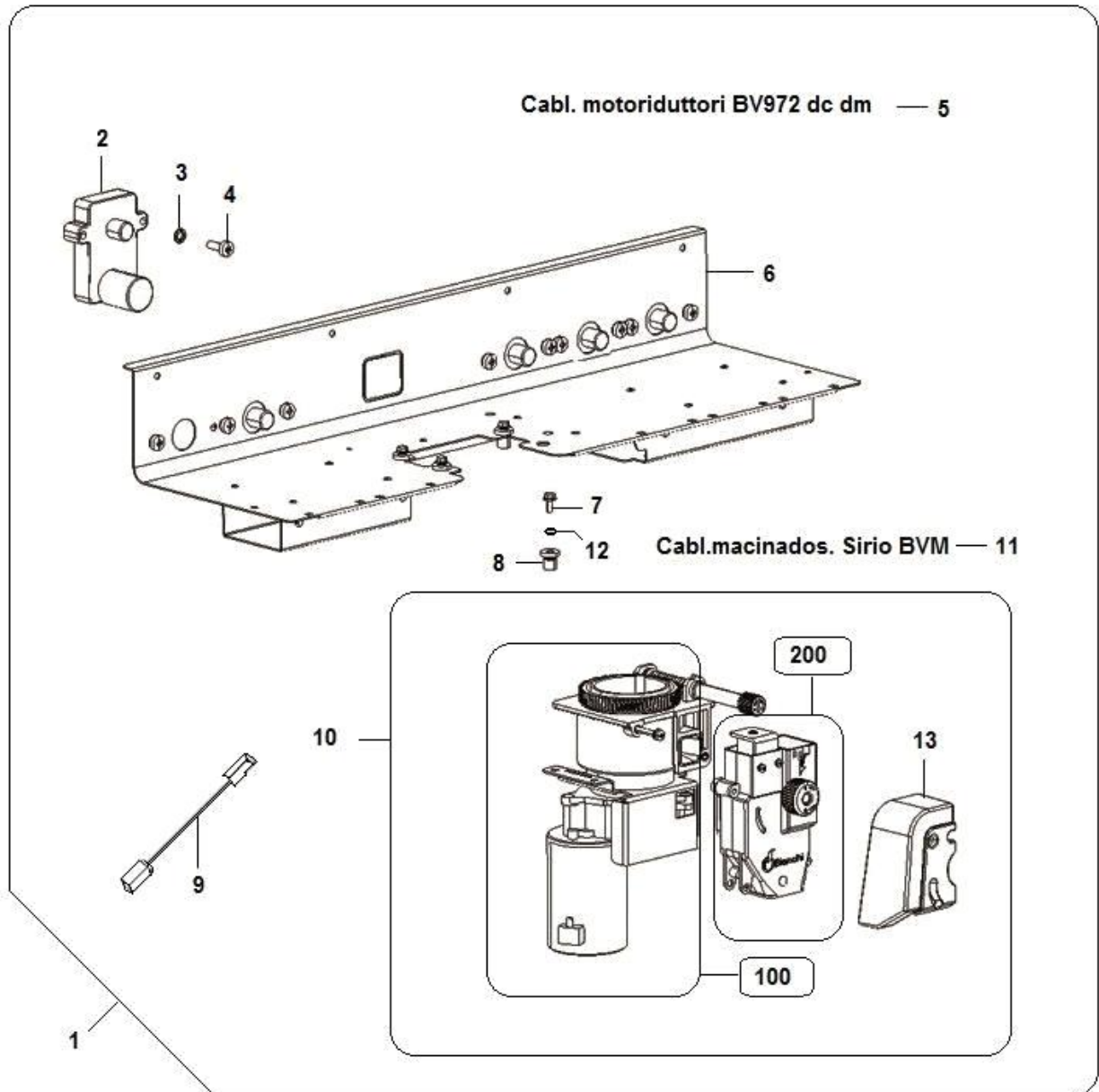
| Pos. | Codice         | Descrizione                              |
|------|----------------|--|
| 0001 | 96065520-01    | ASS.MOTOR.RENDIM.BVM951/971              |
| 0002 | 34115416       | DADO ES FLANG.ZIG. PG DIN6923 CL 8 M5ZB  |
| 0003 | 32122916       | VITE TE FLAN.ZG.PG DIN6921 CL4.8 M5X10ZB |
| 0004 | 32126616       | VITE TE T.FIL. PG DIN933 CL8.8 M6X60ZB   |
| 0005 | 20031216-02    | MOTORID.xRENDIR.C/CAMMA ATTUAT C/VARIST. |
| 0006 | 01799011-03    | SUPP.MOTORINO RENDIRESTO                 |
| 0007 | 05192815-02M78 | CAMMAXATTUATORE RENDIMON.GRIG            |
| 0008 | 34110416       | DADO ALTO AUTOBLOC.PG DIN 982 CL 8 M6ZB  |
| 0009 | 19055521       | VITE PER ASTA SERRATURA                  |
| 0010 | 01825812-05    | ASS.SUPP.GETTONIERA BVM972               |
| 0011 | 96073710-01    | ASS.SUPP.GETT.MOTOR.RENDIM.952           |
| 0012 | 05118241       | P.SOTTO ZOCCOLO X LAM.ISOLANTE L40       |
| 0013 | 05233615-01M09 | CANALE RECUPERO MONETE NERO              |
| 0014 | 33066316       | DISTANZ.SCHEDE ELET.L.9,5                |
| 0015 | 26047936       | NEW DISPLAY 16X2 CAVO 650mm              |
| 0016 | 05232515M00    | VETRINO DISPLAY                          |
| 0017 | 01793021-01    | LAMIERA SUPPORTO DISPLAY                 |
| 0018 | 01857220-01    | ASS.DISPLAY BVM 95/97                    |
| 0019 | 01843540       | ASS. FRONT.INTR.MON. LEI400.ETO          |
| 0020 | 01843610       | ASS.SCIVOLO INTR.MONETE BLIN             |
| 0021 | 03213312-01    | ASS.SCARICO CANALINA BLINDATA            |
| 0022 | 01843750       | C/O INTROD MONETE LEI600 IAV             |
| 0023 | 06004722       | ASS.MASK IAV LEI 400                     |
| 0024 | 05296715M09    | TAPPO TASTIERA ALFANUMERICA              |
| 0025 | 06004521P74    | COVER MASK SIST.PAGAM.IAV SILV           |
| 0026 | 26050026       | PULSANTE ANTIVANDALO LEI 400             |
| 0027 | 06004842P74    | C/O MASK IAV LEI 600 SILVER              |
| 0028 | 01966131       | FERMO VETRINI LEI 600                    |
| 0029 | 01966031       | MASCHERA VETRINI LEI600                  |
| 0030 | 05171715M00    | VETRINO PULSANTIERA BV975 AV             |
| 0031 | 01966232       | ASS.MASCHERA VETRINI LEI600              |
| 0032 | 22204012       | CABL.PULSANTIERA LEI 600                 |
| 0033 | 22178712       | CABL.PULSANT.RENDIMONETE BV975           |



| Pos. | Codice         | Descrizione                            |
|------|----------------|--|
| 0001 | 06012612-07P77 | ASS.CASSONE LEI600 ES.ETO              |
| 0002 | 01828111-02    | CARDINE SERRATURA BV971 IVS            |
| 0003 | 01844011       | SQUADRETTA PORTA INTERRUTTORE          |
| 0004 | 26016726       | INTERR.DI SICUREZZA XTD22AZ1           |
| 0005 | 01882911       | LAM.ROTAZIONE VASCHETT.ANTARES         |
| 0006 | 01931612       | CARDINE CON PERNO SALDATO              |
| 0007 | 01823011-01    | CARDINE INFERIORE BVM971 IVS           |
| 0008 | 33072316       | RIV.ACC.STR.6,4X12                     |
| 0009 | 32160916       | VITE TE T.FIL. PG DIN933 CL8.8 M8X30ZB |
| 0010 | 21057212       | ASSIEME PIEDINO M10x40 BVM 971         |
| 0011 | 01827721-01P74 | FASCIA BATTISCOPIA LEI400              |
| 0012 | 01834521ZNC    | GUIDA x TUBI SCARICO LEI400/600        |
| 0013 | 07034411-02    | MOLLA PER SECCHIO                      |
| 0014 | 05137326       | SECCHIO RETTANG.NERO RACC.FONDI 17L    |
| 0015 | 01841941P54    | PROTEZIONE FONDO LEI 600               |
| 0016 | 21056016-01    | MOLLA PER SACCO FONDI D.68mm           |
| 0017 | 05168115-02M09 | AGGANCIO SACCO FONDI IRIS              |
| 0018 | 06003611       | SUPP.SACCO FONDI LEI400 ES             |
| 0019 | 05157415-01M09 | CONVOGLIATORE FONDI IRIS NERO          |
| 0020 | 06003011       | SUPP.BACINELLA SX LEI400 ES            |
| 0021 | 06003111       | SUPP.BACINELLA DX LEI400 ES            |
| 0022 | 06010012-03    | ASS.RIPIANO INTERM.LEI400 ES           |
| 0023 | 01899121       | CARTER FIANCHI SX LEI400               |
| 0024 | 01828411-02    | PIASTRA CONNETTORI BV971 IVS           |
| 0025 | 01899111-01    | CARTER FIANCHI DX ANE29GG              |
| 0026 | 01828611-02    | STAFFA INSERTO BV971 IVS               |
| 0027 | 05233715M00    | BACHECA SUPERIORE BVM951/971           |
| 0028 | 06007511       | COPERTURA POSTER.LEI 600 ES            |
| 0029 | 06007411       | COPERT.SCATOLA ELETTR.LEI600           |
| 0030 | 01890411       | SCATOLA DIST.CAVO ALIMENTAZ.           |
| 0031 | 05097215-02M09 | CHIAVE DI SERV.XT-CLIXON NERO          |
| 0032 | 07034421       | MOLLA PER SECCHIO LEI400               |

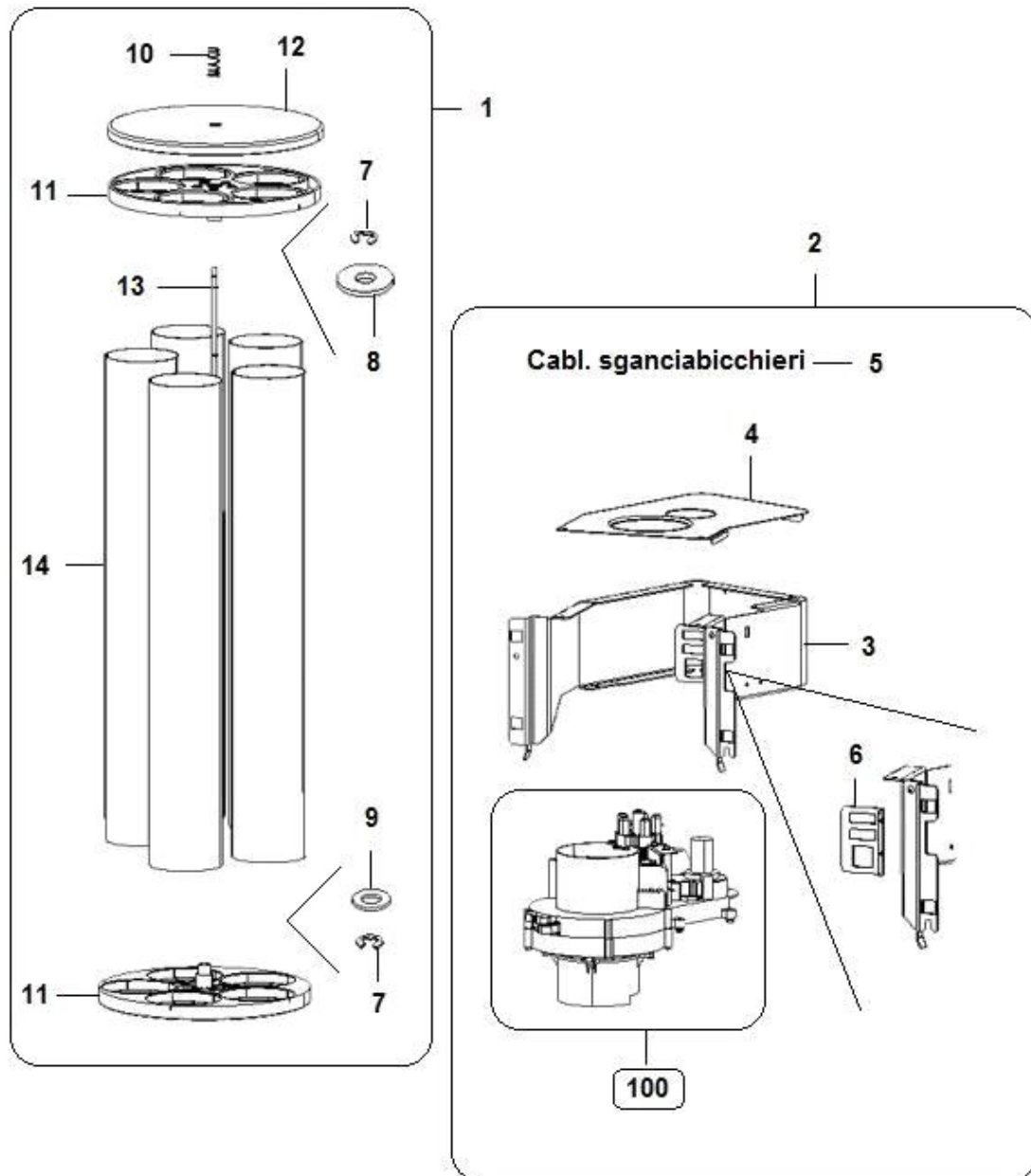


| Pos. | Codice        | Descrizione                             |
|------|---------------|---|
| 0001 | 95011650-06CL | C/O PIASTR.GRUPPO CAFFE LEI600          |
| 0002 | 06003412      | ASS.PIASTR.GRUPPO CAFFE LEI400          |
| 0006 | 05242415M37   | MOLLETTA BLOCCAGGIO PIASTRA GR          |
| 0007 | 32227256      | VITE AFIL.TCC S/PDIN 7981 C15 3,9X9,5ZB |
| 0008 | 08004111      | ISOL.MICRO                              |
| 0009 | 26005136      | MICRO C/ROTELLA XGM2-81-S21             |
| 0010 | 34102716      | DADO ESMEDIO PG DIN 934 CL 8 M3ZB       |
| 0011 | 22200312-01   | CABL.GR.CALDAIA LEI400 ESP              |
| 0012 | 22178412      | CABL.SONDA BV970 IVS                    |
| 0013 | 19056011      | PERNO FISSAGGIO GRUPPO                  |

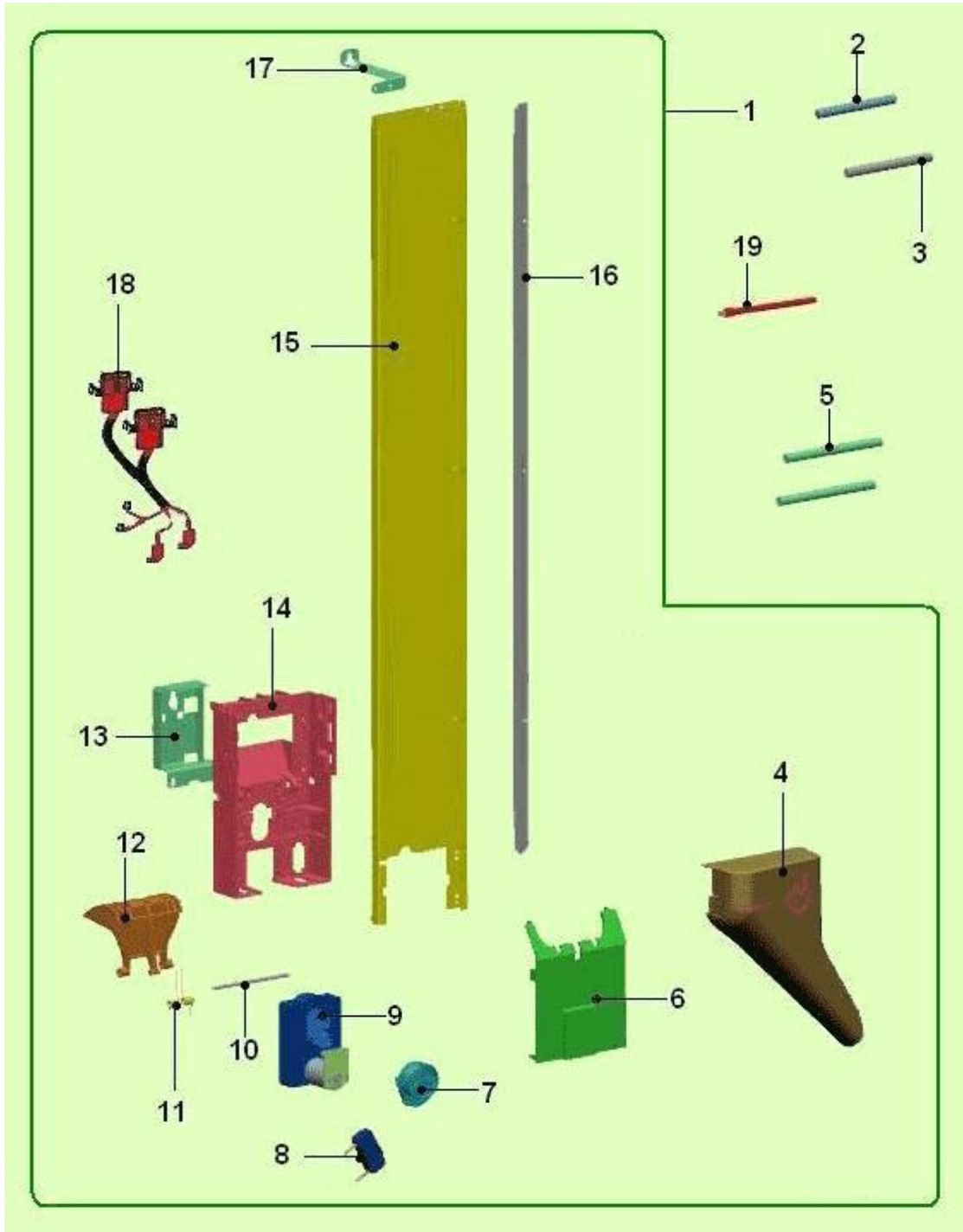


| Pos. | Codice      | Descrizione                              |
|------|-------------|--|
| 0001 | 96071840CL  | C/O MACINAD.SUPP.SACT.LEI 600            |
| 0002 | 20017026    | MOTORID.24VDC 100 G/M S/CAB              |
| 0003 | 35160516    | ROND.DENTEL.EST.DIN 6798-A ACC.MOL.D6ZDB |
| 0004 | 32135526    | VITE TCEI BASSA PG DIN7984 CL8.8 M6X16ZB |
| 0005 | 22178122    | CABL.MOTORIDUTTORI BV972 DC DM           |
| 0006 | 01967622-01 | ASS.SUPP.SCATOL.MOTORID.LEI400           |
| 0007 | 32090636    | VITE TE T.FIL. PG DIN933 INOX A2 M5X18   |
| 0008 | 19119116-01 | INSERTO M5 IN GOMMA                      |
| 0009 | 22126622    | PROTEZ.MOT.MAC.AMETEK FAST.4,8           |
| 0010 | 96057670-02 | C/O MACINADOSATORE LEI400                |
| 0011 | 22171512-01 | CABL.MACINADOSATORE SIRIO BVM            |
| 0012 | 35160416    | ROND.DENTEL.EST.DIN 6798-A ACC.MOL.D 5   |
| 0013 | 05301615M37 | CARTER MACINADOSATORE CAFFE              |

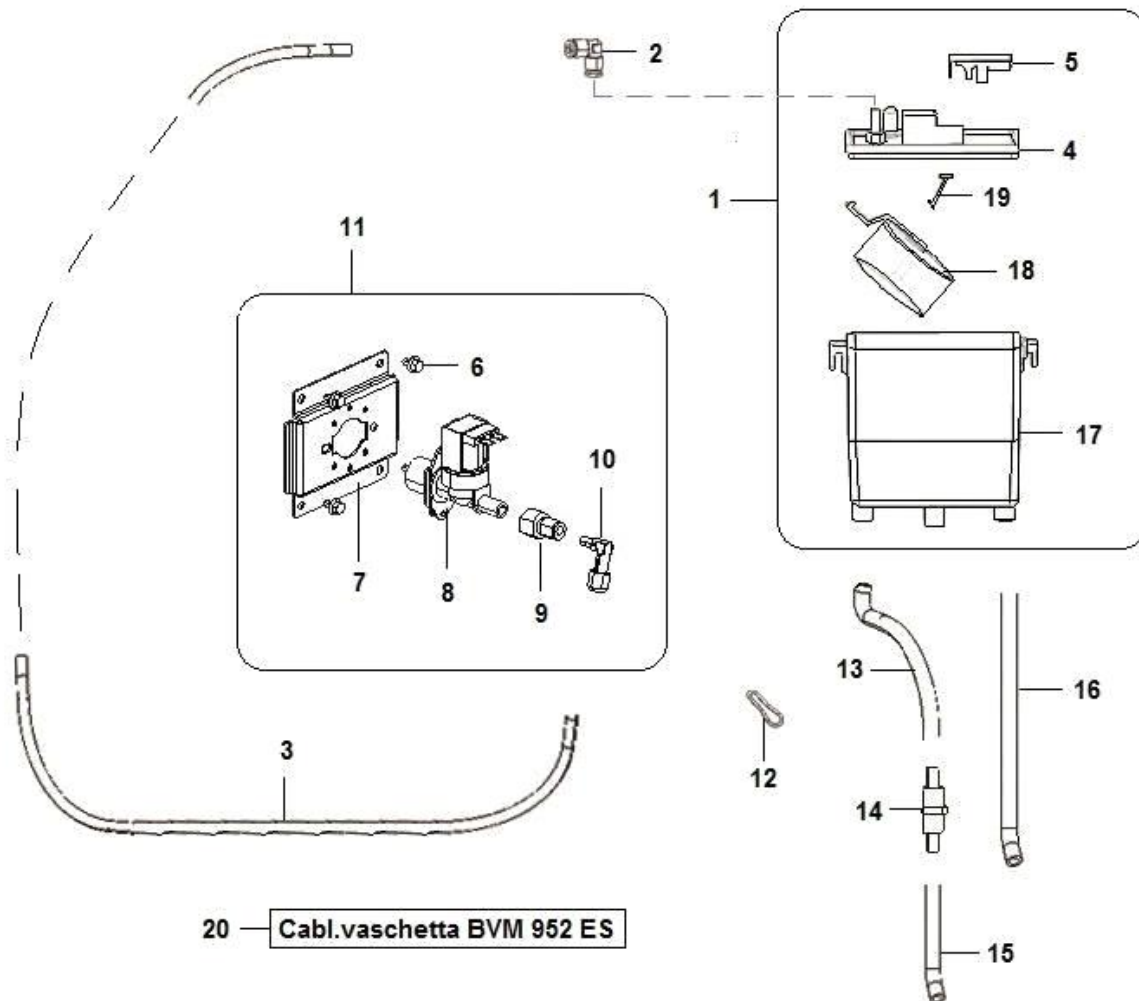




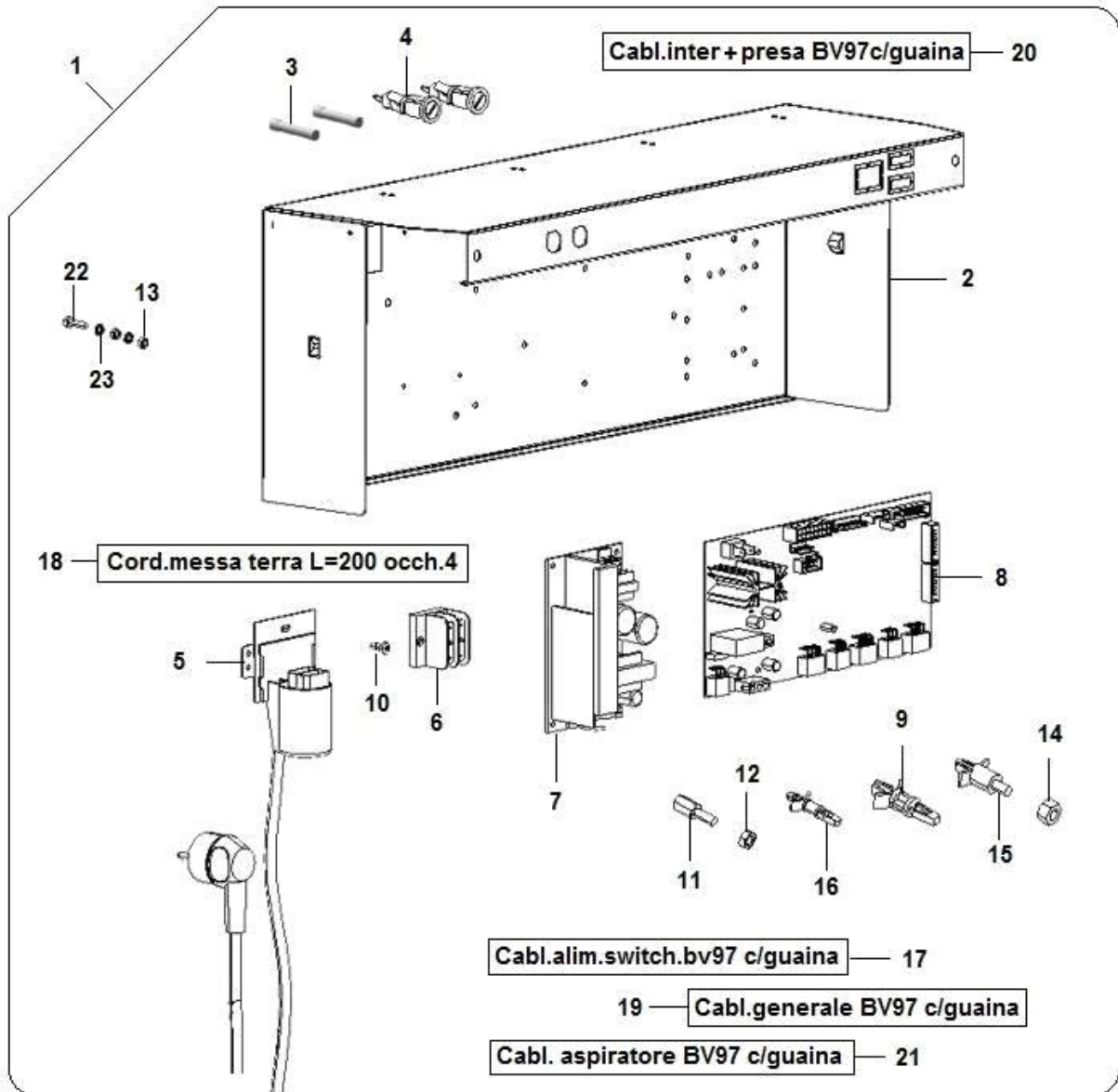
| Pos. | Codice      | Descrizione                               |
|------|-------------|---|
| 0001 | 28006980    | ASS.TAMB.BICC.LEI600 75x77x612            |
| 0002 | 28011130-06 | C/O SGANCIATOR.BICCH.BV971 IVS            |
| 0003 | 06050712    | ASS.TELAIO SGANCIATORE BICCH.             |
| 0004 | 01826741    | COPERTURA SGANCIATORE BV971IVS            |
| 0005 | 22178612    | CABL.SGANCIABICCHIER.BV970 IVS            |
| 0006 | 01826811-01 | PIASTRA CONNETTORE SGANCIATORE            |
| 0007 | 37001016    | ANELLI RAD.(BENZING) DIN6799 ACC.MOL.3,2  |
| 0008 | 35157816    | ROND.P FL E= 3D DIN9021 HV100 D5X15X1,5ZB |
| 0009 | 35155316    | ROND.P DIN 125-A HV100 D 5 ZB             |
| 0010 | 07020711-01 | MOLLA X ASS.TAMBURO                       |
| 0011 | 05135615M09 | DISCO TAMB.SG-BICCHIERI NERO              |
| 0012 | 05146115M09 | COPERCH.TAMBURO BICCH.NERO                |
| 0013 | 19059361    | TIRANTE TAMB-BICC.605,5 LEI600            |
| 0014 | 09094161    | TUBO PVC A/S TRASP.75x77 L-612            |



| Pos. | Codice         | Descrizione                    |
|------|----------------|--------------------------------|
| 0001 | 43141320-01    | DIST.PALET.LEI600 + SQUADR     |
| 0002 | 12004611-02    | PESO X CUCCHIAINI L= 90mm      |
| 0003 | 12013611-02    | PESO x CUCCHIAINI USA L= 105mm |
| 0004 | 05241415-02M00 | SCIVOLO PALETT.CADUTA DX BV951 |
| 0005 | 12047111       | RULLO PER PALETTIERA           |
| 0006 | 05241615M05    | COPERC.SCATOLA PALETTIERA GRIG |
| 0007 | 05241515-03M00 | CAMMA DI MOVIMENTAZ.PALETTIERA |
| 0008 | 26029626       | MICRO A TENUTA IRIS            |
| 0009 | 20020926-03    | MOTORIDUTT.24DC 25RPM C/SPALLA |
| 0010 | 19059811-01    | ALBERINO ESPULS.PALET.IRIS     |
| 0011 | 07021731       | MOLLA PAL. D.1,3 90/105 C/PIED |
| 0012 | 05149015-02M37 | ESPULS.PALETTE MARRONE IRIS ES |
| 0013 | 01839912       | TELAIO DISTR.PAL.C/INSERTI IVS |
| 0014 | 05241315-03M05 | SCATOLA PALETTIERA GRIGIO      |
| 0015 | 01837711-06ZNC | CONTENITORE PALETTE L= 90-105  |
| 0016 | 01837811-06ZNC | PARATIA DI RIDUZ.xPALETT.L= 90 |
| 0017 | 01840011       | SQUADRETTAxCONTENIT.PALETT.IVS |
| 0018 | 22180132       | CABL.PALET.PLS 90/105 BV951/71 |
| 0019 | 24023010       | ASS.MAGNETE CATTURA PESO PALET |



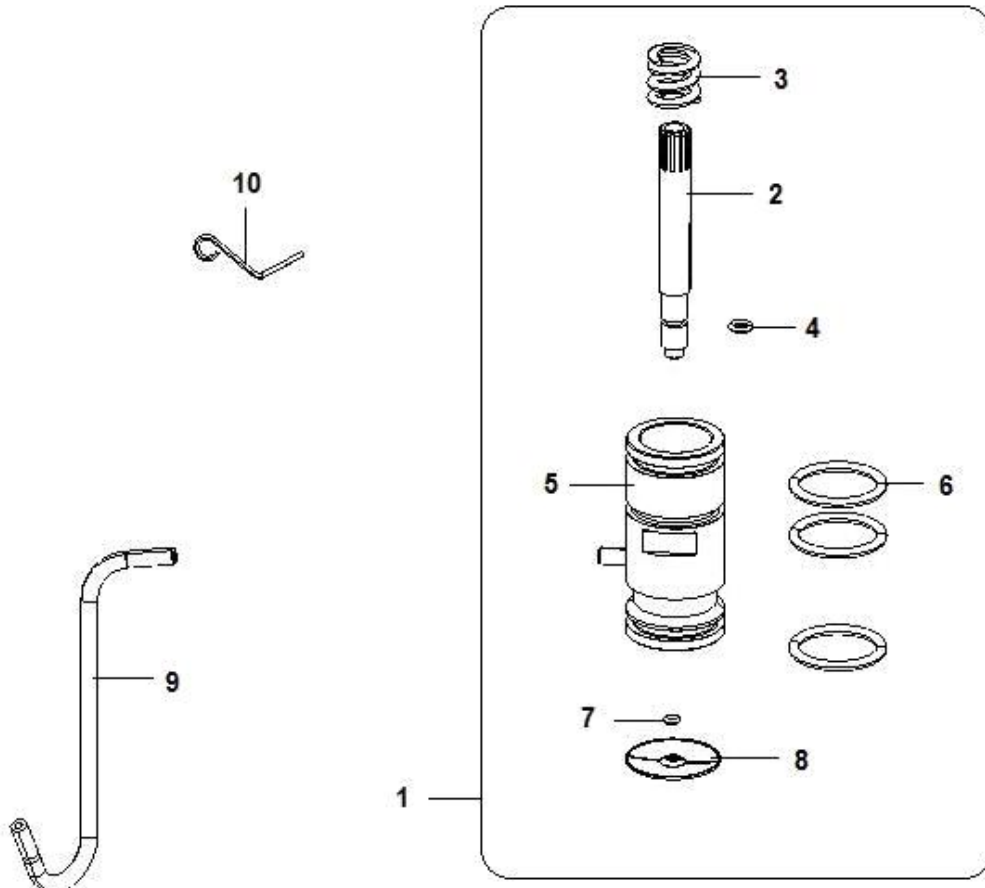
| Pos. | Codice         | Descrizione                              |
|------|----------------|--|
| 0001 | 93012030-02    | VASCHETT.ACQUA C/VALVOLA A GALL.1 MICRO  |
| 0002 | 04041426       | RACC.GOM INNEST RAP. TUBO 6-6 POM        |
| 0003 | 09110016-01    | TUBO PTFE 6x4 CALIBRATO Pmax 68BAR       |
| 0004 | 43001016-02    | COPERC.VASCHET.ACQUA C/INNESTO           |
| 0005 | 43025216-02    | PIASTRIN C/MICRO SW1 X 93012030 C/TRATT. |
| 0007 | 01978811-03ZNC | SUPP.EV UNIFICATO IN ACQUA               |
| 0008 | 25000166       | EL-VALV.24V-DC EN61770 E-ACQUA           |
| 0009 | 04035526       | RACC.DIRIT.6-1/4 A-234                   |
| 0010 | 04033236       | RACC.GOM.ORIENT.1/8                      |
| 0011 | 25039220-01    | ASS.SUP.E-VALV.LEI700 STD                |
| 0012 | 07010711       | FERMAGLIO                                |
| 0013 | 09029753-01    | TUBO SIL.SZ.8X12 TRASP.                  |
| 0014 | 16014316       | FILTRO ACQUA FI-952                      |
| 0015 | 09029763-01    | TUBO SIL.SZ.5X9 TRASP.                   |
| 0016 | 09027623-01    | TUBO PVC CRIST.SZ.12X16 FDA              |
| 0017 | 43001116       | SERBATOIO VASCHETTA X 93012010           |
| 0018 | 43000916-01    | GALLEG. + BRAC. X VASC.93012010 NUOVO    |
| 0019 | 43017916-01    | CAMMA VASCH.ACQUA 93012010 BLU           |
| 0020 | 22183612       | CABL.VASCHETTA BVM 952 ES                |



| Pos. | Codice        | Descrizione                              |
|------|---------------|--|
| 0001 | 94035110-01CL | ASS.SCATOLA ELETTR.LEI600.ETO            |
| 0002 | 06007311      | SCATOLA CENTRAL.ELTTRIC.LEI600.ETO       |
| 0003 | 23014916      | FUSIBILE 10AMP IN CERAMICA               |
| 0004 | 23017316      | PORTAFUS.A SCATTO 6,3X32                 |
| 0005 | 26026376      | FILTR.RETE AT-SCAT.C/SPIN.SCHUKO EMC2014 |
| 0006 | 23038816      | MORSETTIERA PER BVM                      |
| 0007 | 26048356-02   | ALIM.SWITC.TROLL SFO497 24.5V 100W/420W  |
| 0008 | 26048416-01   | SCH-POT.BLU SMT CALD.MICR.256K           |
| 0009 | 05195216      | DIST.X SCHEDA LCBS-3-6-01                |
| 0010 | 32025216      | VITE TCC PG DIN 7985 CL4.8 M3X6 ZB       |
| 0011 | 33071926      | DISTANZIALI METALLO M/F M3 L.8           |
| 0012 | 34110116      | DADO ALTO AUTOBLOC.PG DIN 982 CL 8 M3ZB  |
| 0013 | 34102826      | DADO ESBASSO PG DIN 936 OT 58 M 4        |
| 0014 | 33065726      | DADO ES. 4MA PA 6.6                      |
| 0015 | 33065526      | DISTANZ.SCHEDE L= 10                     |
| 0016 | 33072046      | DISTANZIALI PLS M/F M3 L.7,9             |
| 0017 | 22177512-01   | CABL.ALIM.SWITCH.BV97 C/GUAINA           |
| 0018 | 22043022      | CORD.MESSA TERRA L= 200 OCCH.4           |
| 0019 | 22177412-03   | CABL.GENERALE BV97 C/GUAINA              |
| 0020 | 22177612-01   | CABL.INTER+ PRESA BV97 C/GUAINA          |
| 0021 | 22177712-01   | CABL.ASPIRATORE BV97 C/GUAINA            |
| 0022 | 32055726      | VITE TE T.FIL. PG DIN933 OT 63 M 4 X 20  |
| 0023 | 35160316      | ROND.DENTEL.EST.DIN 6798-A ACC.MOL.D4ZDB |



**ASSIEME PISTONE(7)**



| Pos. | Codice      | Descrizione                    |
|------|-------------|--------------------------------|
| 0001 | 05138130-01 | ASS.PISTONE GR-CAFFE CE        |
| 0002 | 05107725    | POMOLO FILTRO PISTONE          |
| 0003 | 07017611-01 | MOLLA X PISTONE                |
| 0004 | 36210916    | O-RING 2021 VITON              |
| 0005 | 05148032-01 | PISTON.C/SEDE VALV NON RITORNO |
| 0006 | 36211816    | O-RING 4112 VITON              |
| 0007 | 36212116    | O-RING 2010 VITON              |
| 0008 | 16014812    | ASS.FILTRO GR-CAFFE MAGG.      |
| 0009 | 09087873-02 | TUBO SIL.SZ.3X6 MARRONE        |
| 0010 | 07017511    | ASTINA FERMO PISTONE           |